

КОЛОНКИ СТУПЕНЧАТЫЕ ДЛЯ СМЕННЫХ
ШТАМПОВ ЛИСТОВОЙ ШТАМПОВКИГОСТ
18719-73*

Конструкция и размеры

Guide post with shoulders for changeable sheet
stamping dies.
Construction and dimensionsВзамен
МН 1931-61
в части
исполнения 2Постановлением Государственного комитета стандартов Совета Министров СССР
от 16 мая 1973 г. № 1249 срок действия установлен

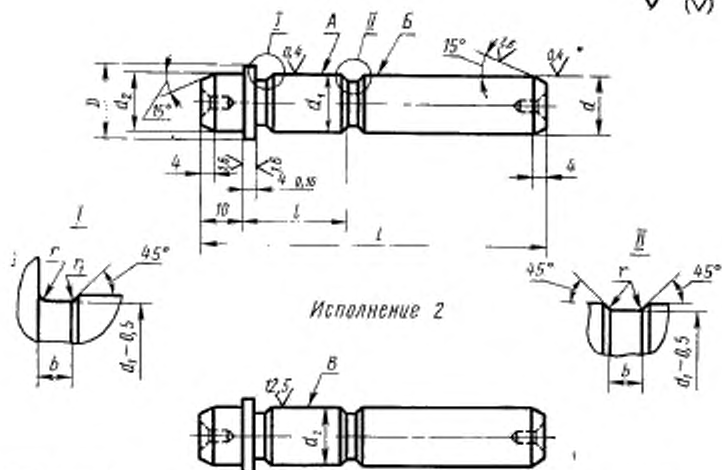
с 01.07.74

Проверен в 1983 г.

Несоблюдение стандарта преследуется по закону

1. Конструкция и размеры ступенчатых колонок должны соответствовать указанным на чертеже и в таблице.

Исполнение 1

δ, J
✓ (M)

Исполнение 2

* Для колонок с предельным отклонением диаметра d по С; параметр шероховатости поверхности $Ra \leq 0,160$ мкм.

Издание официальное

Перепечатка воспрещена

* Переиздание (май 1985 г.) с Изменением № 1, 2, утвержденными
в мае 1983 г., декабре 1984 г. (ИУС 8-81, 3-84)

Размеры в мм

Обозначение колонки	Применяе- мость колонок с пред. откл. диаметра d		Исполнение	d (пред. откл. по b5 и b6)	d_1 (пред. откл. по r6)	d_2	D (пред. откл. по b12)	L	l	b	r	r_1	Масса, кг
	по b5	по b6											
1030-3051			1	8	8	8	12	67	20				0,029
1030-3052			2		—								
1030-3053			1	8	8	12	71						0,030
1030-3054			2	—	8		75						0,032
1030-3055			1	8	8		80						0,034
1030-3056			2	—	8								
1030-3057			1	8	8								
1030-3058			2	—	8								
1030-3059			1	10	10	10	14	67					0,044
1030-3061			2	—	10					2	0,5	0,3	
1030-3062			1	10	10			71					0,046
1030-3063			2	—	10								
1030-3064			1	10	10			75					0,049
1030-3065			2	—	10								
1030-3066			1	10	10	10	14	80					0,052
1030-3067			2	—	10								
1030-3068			1	10	10			85					0,055
1030-3069			2	—	10					25			
1030-3071			1	10	10			90					0,058
1030-3072			2	—	10								
1030-3073			1	12	12	12	16	80	20				0,074
1030-3074			2	—	12								
1030-3075			1	12	12			85					0,078
1030-3076			2	—	12								
1030-3077			1	12	12	12	16	90					0,082
1030-3078			2	—	12								
1030-3079			1	12	12			95					0,086
1030-3081			2	—	12					25	3	1,0	0,5
1030-3082			1	14	14	14	18	85					0,106
1030-3083			2	—	14								
1030-3084			1	14	14	14	18	90					0,112
1030-3085			2	—	14								

Размеры в мм

Обозначение колонки	Применяемость колонок с пред. откл. диаметра d		Исполнение	d (пред. откл. по h5 и h6)	d_1 (пред. откл. по r6)	d_2	D (пред. откл. по b12)	L	l	b	r	r_1	Масса, кг
	По h5	По h6											
1030-3086			1	14	14	14	18	95	25				0,118
1030-3087			2		—								
1030-3088			1		14								
1030-3089			2	—	16	16	20	100	32				0,124
1030-3091			1	14									
1030-3092			2	—									
1030-3093			1	16	16	16	20	90	3	1,0	0,5		0,146
1030-3094			2	—									
1030-3095			1	16									
1030-3096			2	—	16	16	20	95	25				0,154
1030-3097			1	16									
1030-3098			2	—									
1030-3099			1	16	16	16	20	100	32				0,162
1030-3101			2	—									

Пример условного обозначения колонки размерами $d=8$ мм, $l=20$ мм, $L=67$ мм, исполнения 1 с предельным отклонением диаметра d по h5:

Колонка 1030-3051-h5 ГОСТ 18719—73

(Измененная редакция, Изм. № 1).

2. Материал — сталь марки У8А по ГОСТ 1435—74.

3. На поверхности В колонок должна быть винтовая канавка глубиной 0,2 . . . 0,3 мм с шагом 1,0 . . . 1,6 мм. Угол профиля канавки 60° . . . 90°.

4. Твердость — HRC₂ 55 . . . 59.

(Измененная редакция, Изм. № 1).

5. Допускается изготовление колонок из других марок сталей с механическими свойствами не ниже, чем у стали марки У8А.

6. Неуказанные предельные отклонения размеров: охватывающих — по H14, охватываемых — по h14, прочих — по $\pm \frac{IT14}{2}$

(Измененная редакция, Изм. № 2).

7. Центровые отверстия — по ГОСТ 14034—74, форма В.

8. Нецилиндричность поверхностей А и Б — не более 0,005 мм.

9. Радиальное биение поверхностей А и Б относительно оси — не более 0,010 мм.

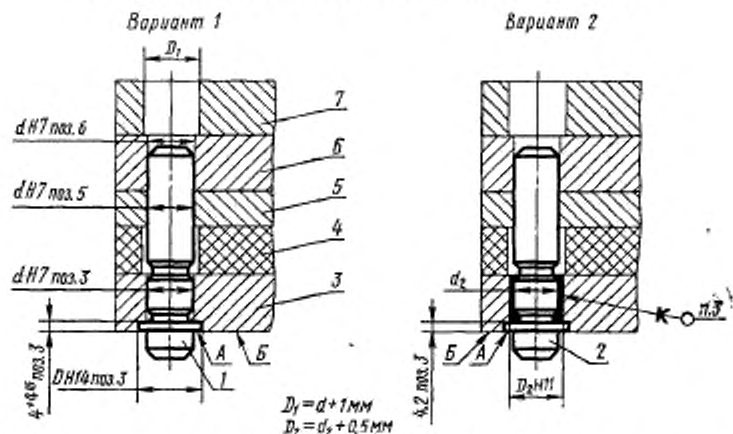
10. Маркировать: обозначение колонки, обозначение класса точности, обозначение настоящего стандарта и товарный знак предприятия-изготовителя на бирке для партии.

11. Методы испытаний, маркировка, упаковка, транспортирование и хранение — по ГОСТ 13130—83.

12. Примеры применения ступенчатых колонок в сменных разделительных штампах совмещенного действия приведены в рекомендуемом приложении.

ПРИЛОЖЕНИЕ
Рекомендуемое

ПРИМЕРЫ ПРИМЕНЕНИЯ СТУПЕНЧАТЫХ КОЛОНОК В СМЕННЫХ РАЗДЕЛИТЕЛЬНЫХ ШТАМПАХ СОВМЕЩЕННОГО ДЕЙСТВИЯ



1 и 2 — колонки; 3 — пуансонодержатель нижний; 4 — прокладка; 5 — сьемник; 6 — матрица; 7 — пуансонодержатель верхний.

1. На поверхности отверстия D_2 должна быть винтовая канавка глубиной 0,2...0,3 мм с шагом 1,0...1,6 мм. Угол профиля канавки $60^\circ \dots 90^\circ$.

2. Торце А канавки не должен выступать относительно поверхности Б пуансонодержателя.

3. Состав эпоксидного клея — по ГОСТ 13130—83.

СОДЕРЖАНИЕ

ГОСТ 18717—73	Плиты для сменных разделительных штампов листовой штамповки (заготовки). Конструкция и размеры	3
ГОСТ 18718—73	Колонки для сменных штампов листовой штамповки. Конструкция и размеры	26
ГОСТ 18719—73	Колонки ступенчатые для сменных штампов листовой штамповки. Конструкция и размеры	32

Редактор *В. Н. Шалаева*
Технический редактор *В. Н. Тушева*
Корректор *В. С. Черная*

Сдано в наб. 27.09.84 Подп. в печ. 21.08.85 2,25 усл. л. и 2,38 усл. кр.-отт. 1,83 уч.-изд. л.
Тир. 10 000 Цена 10 коп.

Ордена «Знак Почета» Издательство стандартов, 123840, Москва, ГСП, Новопресненский пер., 3
Тиз. «Московский печатник», Москва, Ляля пер., 6. Зак. 102

Цена 10 коп.

Величина	Единица		
	Наименование	Обозначение	
		международное	русское

ОСНОВНЫЕ ЕДИНИЦЫ СИ

Длина	метр	m	м
Масса	килограмм	kg	кг
Время	секунда	s	с
Сила электрического тока	ампер	A	А
Термодинамическая температура	кельвин	K	К
Количество вещества	моль	mol	моль
Сила света	кандела	cd	кд

ДОПОЛНИТЕЛЬНЫЕ ЕДИНИЦЫ СИ

Плоский угол	радиан	rad	рад
Телесный угол	стерадиан	sr	ср

ПРОИЗВОДНЫЕ ЕДИНИЦЫ СИ, ИМЕЮЩИЕ СПЕЦИАЛЬНЫЕ НАИМЕНОВАНИЯ

Величина	Наименование	Единица		Выражение через основные и дополнительные единицы СИ
		международное	русское	
Частота	герц	Hz	Гц	s^{-1}
Сила	ньютон	N	Н	$m \cdot kg \cdot s^{-2}$
Давление	паскаль	Pa	Па	$m^{-2} \cdot kg \cdot s^{-2}$
Энергия	джоуль	J	Дж	$m^2 \cdot kg \cdot s^{-2}$
Мощность	ватт	W	Вт	$m^2 \cdot kg \cdot s^{-3}$
Количество электричества	кулон	C	Кл	$s \cdot A$
Электрическое напряжение	вольт	V	В	$m^2 \cdot kg \cdot s^{-3} \cdot A^{-1}$
Электрическая емкость	фарад	F	Ф	$m^{-2} \cdot kg^{-1} \cdot s^4 \cdot A^2$
Электрическое сопротивление	ом	Ω	Ом	$m^2 \cdot kg \cdot s^{-3} \cdot A^{-2}$
Электрическая проводимость	сименс	S	См	$m^{-2} \cdot kg^{-1} \cdot s^3 \cdot A^2$
Поток магнитной индукции	вебер	Wb	Вб	$m^2 \cdot kg \cdot s^{-2} \cdot A^{-1}$
Магнитная индукция	тесла	T	Тл	$kg \cdot s^{-2} \cdot A^{-1}$
Индуктивность	генри	H	Гн	$m^2 \cdot kg \cdot s^{-2} \cdot A^{-2}$
Световой поток	люмен	lm	лм	кд · ср
Освещенность	люкс	lx	лк	$m^{-2} \cdot кд \cdot ср$
Активность радионуклида	беккерель	Bq	Бк	s^{-1}
Поглощенная доза ионизирующего излучения	грей	Gy	Гр	$m^2 \cdot s^{-2}$
Эквивалентная доза излучения	зиверт	Sv	Зв	$m^2 \cdot s^{-2}$