

РЕЗЦЫ СТРОГАЛЬНЫЕ ПРОХОДНЫЕ С ПЛАСТИНАМИ ИЗ ТВЕРДОГО СПЛАВА

КОНСТРУКЦИЯ И РАЗМЕРЫ

Издание официальное

МЕЖГОСУДАРСТВЕННЫЙ СТАНДАРТ

РЕЗЦЫ СТРОГАЛЬНЫЕ ПРОХОДНЫЕ
С ПЛАСТИНАМИ ИЗ ТВЕРДОГО СПЛАВА

Конструкция и размеры

Carbide tipped bull — nose planing tools.
Design and dimensionsГОСТ
18891—73*

Взамен

ГОСТ 9796—61

в части типов 1 и 2;

МН 627—64; МН 628—64;

МН 5216—64; МН 5217—64;

МН 629—64

Постановлением Государственного комитета стандартов Совета Министров СССР от 12 июня 1973 г. № 1441
срок введения установлен

01.07.74

Ограничение срока действия снято Постановлением Госстандарта от 08.04.81 № 1872

1. Настоящий стандарт распространяется на проходные строгальные резцы прямые и изогнутые с пластинами из твердого сплава.

В стандарте учтены требования стандарта ИСО 241—75.

(Измененная редакция, Изм. № 1).

2. Резцы должны изготавливаться следующих типов:

1 — проходные изогнутые с углом в плане $\varphi = 45^\circ$;2 — проходные прямые с углом в плане $\varphi = 45^\circ$;3 — проходные прямые с углами в плане $\varphi = 20^\circ$ и $\varphi_1 = 10^\circ$.

3. Конструкция и размеры резцов должны соответствовать указанным на черт. 1—3 и в табл. 1—3.

Издание официальное

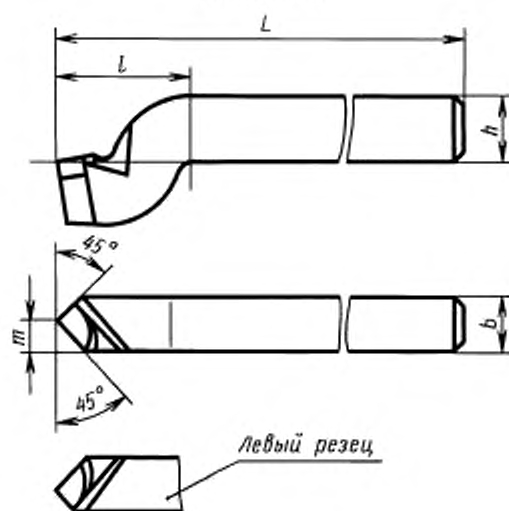
Перепечатка воспрещена

★

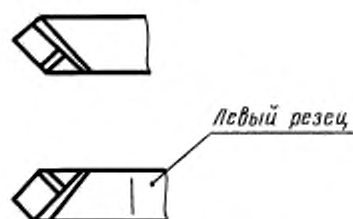
* Издание (март 2000 г.) с Изменениями № 1, 2, утвержденными в апреле 1981 г., феврале 1985 г.
(ИУС 6—81, 5—85)© Издательство стандартов, 1973
© ИПК Издательство стандартов, 2000

Тип 1

Исполнение 1



Исполнение 2



Тип пластины для исполнения 1 — 10 по ГОСТ 25396—90, для исполнения 2 — 01 по ГОСТ 25395—90.

Черт. 1

Таблица 1

мм

Резцы				Исполнение	Сечение резца $h \times b$	L	l	t
Правые		Левые						
Обозначение	Применяемость	Обозначение	Применяемость					
2171-0001		2171-0002		1	20 × 16	190	40	9
2171-0051		2171-0052		2				
2171-0003		2171-0004		1	25 × 20	220	50	12
2171-0053		2171-0054		2				
2171-0005		2171-0006		1	32 × 25	280	63	14
2171-0055		2171-0056		2				

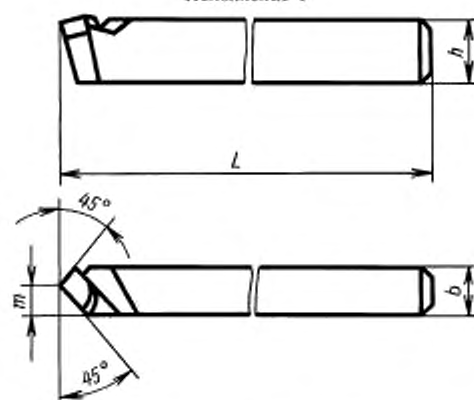
Резцы				Исполнение	Сечение резца $h \times b$	L	l	m
Правые		Левые						
Обозначение	Применяе- мость	Обозначение	Применяе- мость					
2171-0007		2171-0008		1	40 × 32	340	80	18
2171-0057		2171-0058		2				
2171-0009		2171-0010		1	50 × 40	400	100	23
2171-0059		2171-0060		2				
2171-0011		2171-0012		1	63 × 50	500	125	30
2171-0061		2171-0062		2				

Пример условного обозначения правого резца типа 1, исполнения 1, сечением $h \times b = 20 \times 16$ мм, с пластиной из твердого сплава марки Т15К6:

Резец 2171-0001 Т15К6 ГОСТ 18891—73

Тип 2

Исполнение 1



Исполнение 2



Тип пластин для исполнения 1 — 10 по ГОСТ 25396—90, для исполнения 2 — 01 по ГОСТ 25395—90

Черт. 2

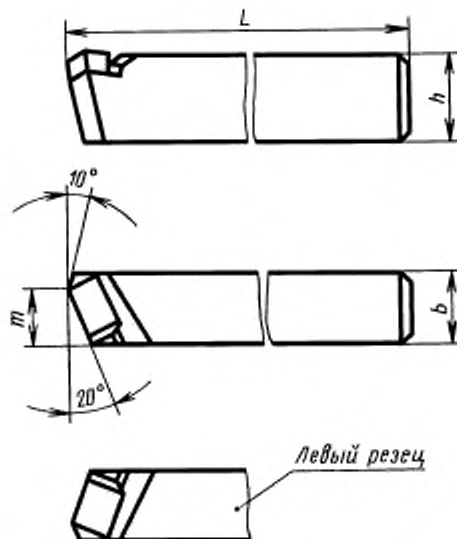
мм

Резцы				Исполнение	Сечение резца $h \times b$	L	m
Правые		Левые					
Обозначение	Применяе- мость	Обозначение	Применяе- мость				
2170-0001		2170-0002		1	20 × 16	170	9
2170-0051		2170-0052		2			
2170-0003		2170-0004		1	25 × 20	200	12
2170-0053		2170-0054		2			
2170-0005		2170-0006		1	32 × 25	250	14
2170-0055		2170-0056		2			
2170-0007		2170-0008		1	40 × 32	300	18
2170-0057		2170-0058		2			
2170-0009		2170-0010		1	50 × 40	350	23
2170-0059		2170-0060		2			
2170-0011		2170-0012		1	63 × 50	450	30
2170-0061		2170-0062		2			

Пример условного обозначения правого резца типа 2, исполнения 1, сечением $h \times b = 20 \times 16$ мм, пластиной из твердого сплава марки Т15К6:

Резец 2170-0001 Т15К6 ГОСТ 18891—73

Тип 3



Тип пластины — 01 по ГОСТ 25395—90

Черт. 3

(Измененная редакция, Изм. № 2).

мм

Резцы				Сечение резца $h \times b$	L	τ
Правые		Левые				
Обозначение	Применяемость	Обозначение	Применяемость			
2170-0081		2170-0082		40×32	300	25
2170-0083		2170-0084		50×40	350	32
2170-0085		2170-0086		63×50	450	42

Пример условного обозначения правого резца типа 3, сечением $h \times b = 40 \times 32$ мм, с пластиной из твердого сплава марки Т15К6:

Резец 2170-0081 Т15К6 ГОСТ 18891—73

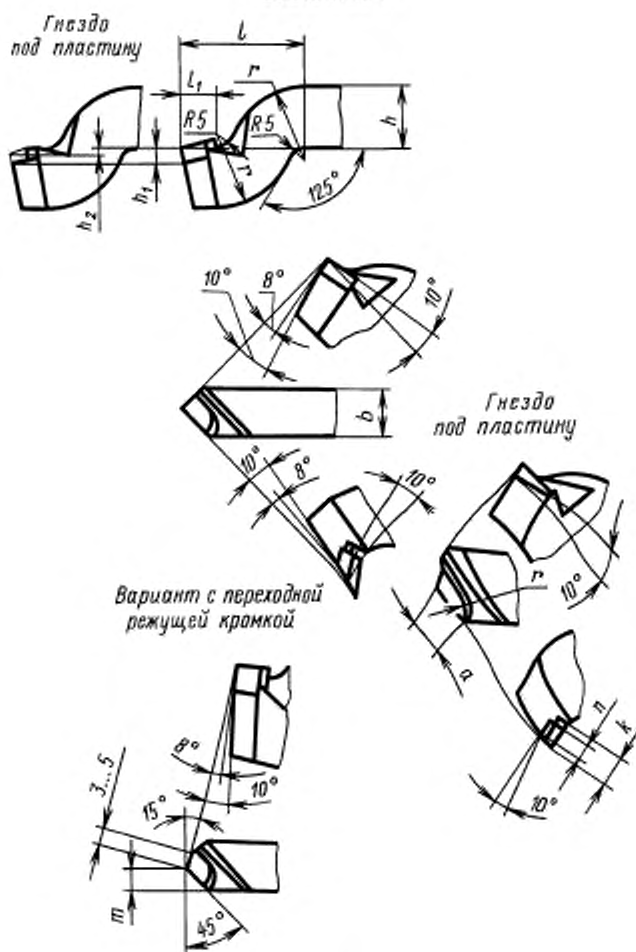
(Измененная редакция, Изм. № 1, 2).

4. Элементы конструкций и геометрические параметры резцов указаны в приложении.
5. Форма заточки и доводка режущей части — по приложению 2 к ГОСТ 18877—73.
6. Технические требования — по ГОСТ 5688—61.
7. **(Исключен, Изм. № 2).**

ЭЛЕМЕНТЫ КОНСТРУКЦИИ И ГЕОМЕТРИЧЕСКИЕ ПАРАМЕТРЫ РЕЗЦОВ

Тип 1

Исполнение 1



Черт. 1

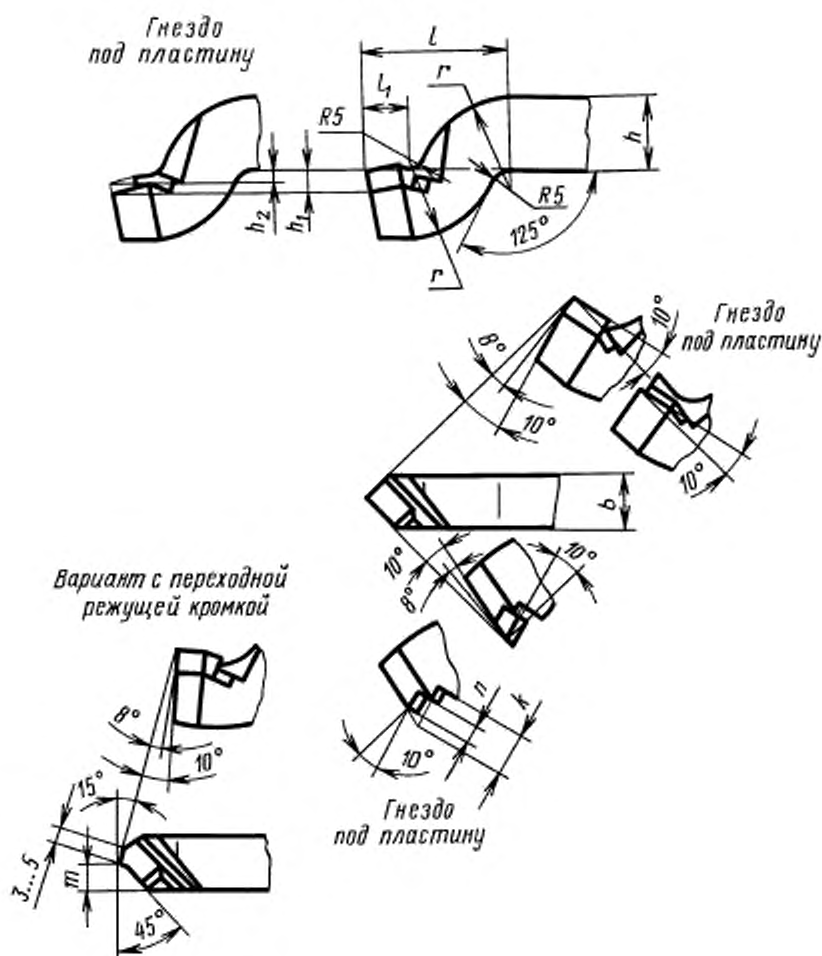
Таблица 1

Сечение резца $h \times b$	мм										Обозначение пластин по ГОСТ 25396—90	
	l	l_1	r	r_1	a	n	h_1	h_2	K	m	для правых резцов	для левых резцов
20 × 16	40	11	25	5,0	11,3	6,2	5,5	2,5	11	8,0	10471	10481
25 × 20	50	15	30	6,0	15,2	7,8	6,5	3,0	13	10,5	10491	10501

Сечение реза $h \times b$	l	l_1	r	r_1	a	n	h_1	h_2	K	m	Обозначение пластин по ГОСТ 25396—90	
											для правых резов	для левых резов
32 × 25	63	20	37	7,0	19,0	9,4	7,5	4,0	15	12,5	10151	10161
40 × 32	80	27	45	8,0	23,9	11,1	8,5	5,0	16	16,5	10531	10541
50 × 40	100	35	55	10,0	30,6	14,4	10,5	6,5	20	21,0	10571	10581
63 × 50	125	43	68	12,0	38,3	17,6	12,5	7,5	24	28,0	10611	10621

Тип 1

Исполнение 2



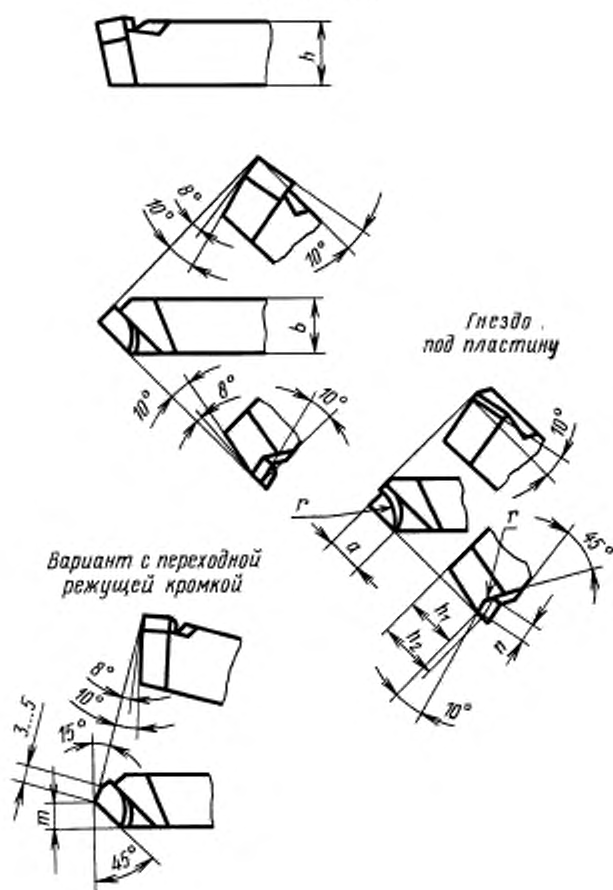
Черт. 2

Размеры в мм

Сечение реза $h \times b$	l	l_1	r	n	h_1	h_2	K	m	Обозначение пластин по ГОСТ 25395—90
20 × 16	40	11	25	6,2	5,5	2,5	11	8,0	01372
25 × 20	50	15	30	7,8	6,5	3,0	13	10,5	01392
32 × 25	63	20	37	9,4	7,5	4,0	15	12,5	01152
40 × 32	80	27	45	11,1	8,5	5,0	16	16,5	01412
50 × 40	100	35	55	14,4	10,5	6,5	20	21,0	01432
63 × 50	125	43	68	17,6	12,5	7,5	24	28,0	01452

Тип 2

Исполнение 1



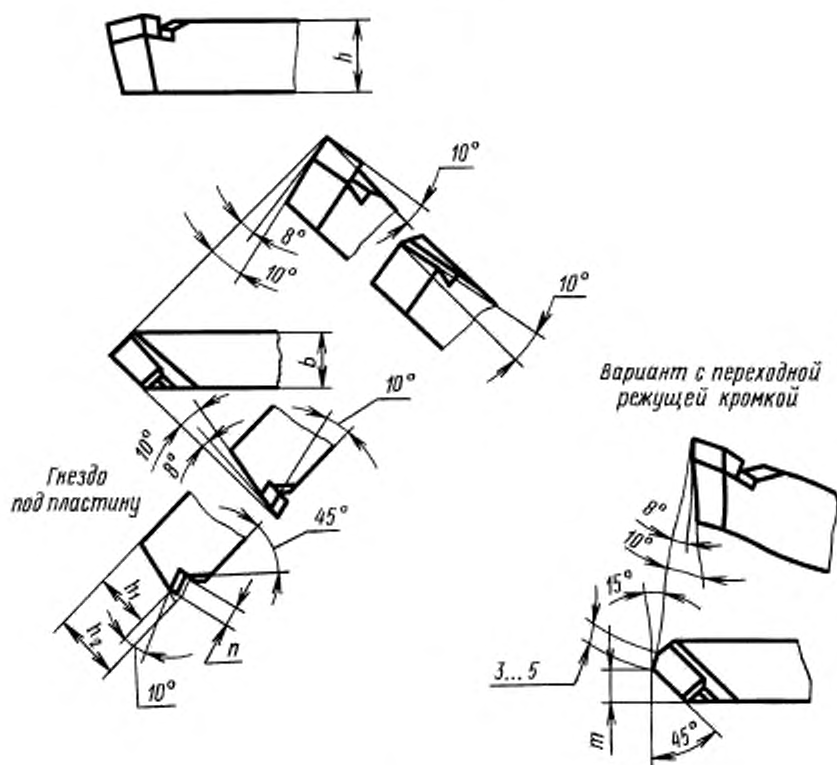
Черт. 3

Размеры в мм

Сечение резца $h \times b$	a	n	h_1	h_2	m	r	Обозначение пластин по ГОСТ 25396—90	
							для правых резов	для левых резов
20 × 16	11,3	6,2	15,0	17,5	8,0	5	10471	10481
25 × 20	15,2	7,8	18,5	22,0	10,5	6	10491	10501
32 × 25	19,0	9,4	24,5	28,5	12,5	7	10151	10161
40 × 32	23,9	11,1	31,5	35,0	16,5	8	10531	10541
50 × 40	30,6	14,4	39,5	43,5	21,0	10	10571	10581
63 × 50	38,3	17,6	50,5	55,5	28,0	12	10611	10621

Тип 2

Исполнение 2

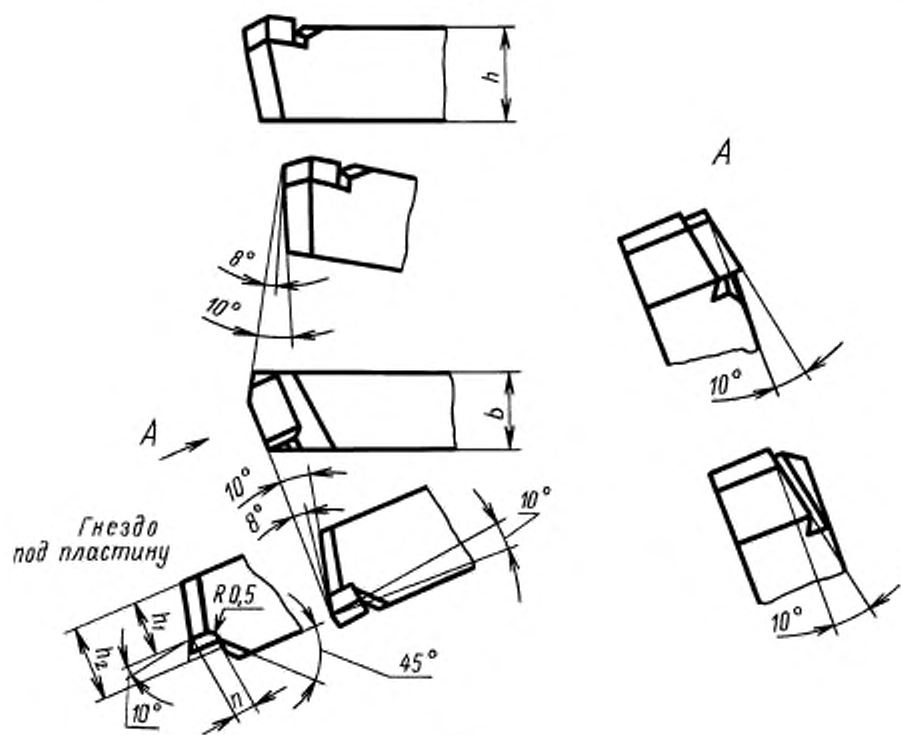


Черт. 4

Размеры в мм

Сечение реза $h \times b$	n	h_1	h_2	m	Обозначение пластин по ГОСТ 25396—90
20 × 16	6,2	15,0	17,5	8,0	01372
25 × 20	7,8	18,5	22,0	10,5	01392
32 × 25	9,4	24,5	28,5	12,5	01152
40 × 32	11,1	31,5	35,0	16,5	01412
50 × 40	14,4	39,5	43,5	21,0	01432
63 × 50	17,6	50,5	55,5	28,0	01452

Тип 3



Черт. 5

Таблица 5

Размеры в мм

Сечение реза $h \times b$	n	h_1	h_2	Обозначение пластин по ГОСТ 25395—90
40 × 32	14,5	21,5	25,5	01431
50 × 40	17,7	29,5	33,5	01451
63 × 50	20,1	37,5	42,5	01471

(Измененная редакция, Изм. № 1, 2).

Редактор *М.И. Максимова*
Технический редактор *И.С. Гришанова*
Корректор *В.С. Чернах*
Компьютерная верстка *А.Н. Золотаревой*

Изд. лиц. № 021007 от 10.08.95. Сдано в набор 03.04.2000. Подписано в печать 26.05.2000. Усл.печ.л. 1,40. Уч.-изд.л. 0,95.
Тираж 156 экз. С 5053. Зак. 408.

ИПК Издательство стандартов, 107076, Москва, Колодезный пер., 14
Набрано в Издательстве на ПЭВМ
Филиал ИПК Издательство стандартов — тип. "Московский печатник", 103062, Москва, Лялин пер., 6
Плр № 080102