

**РЕЗЦЫ СТРОГАЛЬНЫЕ ОТРЕЗНЫЕ  
И ПРОРЕЗНЫЕ ИЗОГНУТЫЕ  
С ПЛАСТИНАМИ ИЗ ТВЕРДОГО СПЛАВА**

**КОНСТРУКЦИЯ И РАЗМЕРЫ**

Издание официальное

## МЕЖГОСУДАРСТВЕННЫЙ СТАНДАРТ

РЕЗЦЫ СТРОГАЛЬНЫЕ ОТРЕЗНЫЕ И ПРОРЕЗНЫЕ  
ИЗОГНУТЫЕ С ПЛАСТИНАМИ ИЗ ТВЕРДОГО СПЛАВА

## Конструкция и размеры

Carbide tipped cutting — of and goosenecksquaring tools.  
Design and dimensionsГОСТ  
18894—73\*Взамен  
ГОСТ 9796—61,  
в части типа VI;  
МН 633—64Постановлением Государственного комитета стандартов Совета Министров СССР от 12 июня 1973 г. № 1441  
срок введения установлен с 01.07.74

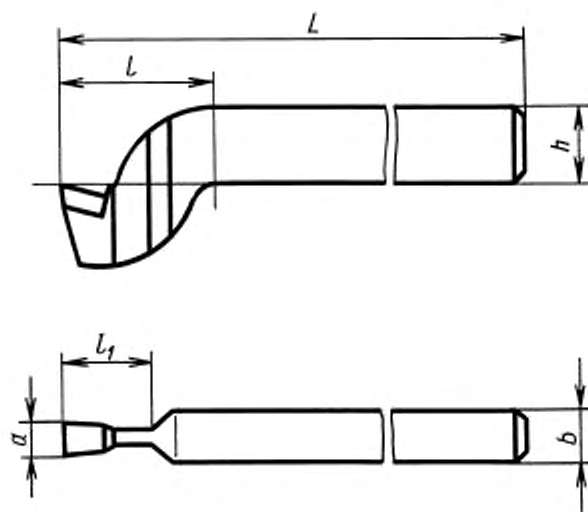
Ограничение срока действия снято Постановлением Госстандарта от 08.04.81 № 1872

1. Настоящий стандарт распространяется на отрезные и прорезные строгальные резцы изогнутые с пластинами из твердого сплава.

В стандарте учтены требования стандарта ИСО 241—75.

(Измененная редакция, Изм. № 1).

2. Конструкция и размеры резцов должны соответствовать указанным на чертеже и в таблице.



Издание официальное

Перепечатка воспрещена

★

\* Издание (март 2000 г.) с Изменениями № 1, 2, утвержденными в апреле 1981 г., феврале 1985 г.  
(ИУС 6—81, 5—85)© Издательство стандартов, 1973  
© ИПК Издательство стандартов, 2000

## Размеры в мм

Обозначения резцов	Применяемость	Сечение резца $h \times b$	$L$	$l$	$l_1$	$a$	Тип пластин
2177-0001		$20 \times 12$	190	40	25	5,5	13 по ГОСТ 17163—90
2177-0002		$25 \times 16$	220	50	30	6,5	
2177-0003						8,5	
2177-0004		$32 \times 20$	280	63	35	8,5	
2177-0005						10,5	
2177-0006						8,5	
2177-0007		$40 \times 25$	340	80	40	10,5	
2177-0008						12,5	
2177-0009						12,5	
2177-0010		$50 \times 32$	400	100	45	16,0	01 по ГОСТ 25395—90
2177-0011						20,0	
2177-0012		$63 \times 40$	500	125	50	25,0	
						25,0	

Пример условного обозначения резца с шириной режущей кромки  $a = 8$  мм, сечение  $h \times b = 25 \times 16$  мм, с пластиной из твердого сплава марки ВК8:

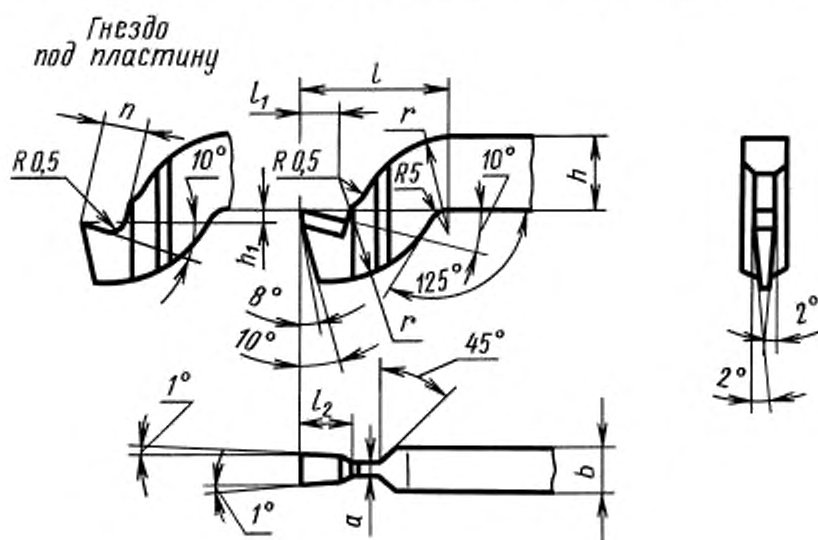
*Резец 2177—0003 ВК8 ГОСТ 18894—73*

(Измененная редакция, Изм. №1, 2).

- Элементы конструкции и геометрические параметры резцов указаны в приложении.
- Форма заточки и доводка режущей части — по приложению 2 к ГОСТ 18877—73.
- Технические требования — по ГОСТ 5688—61.
- (Исключен, Изм. № 2).

ПРИЛОЖЕНИЕ  
Рекомендуемое

## ЭЛЕМЕНТЫ КОНСТРУКЦИИ И ГЕОМЕТРИЧЕСКИЕ ПАРАМЕТРЫ РЕЗЦОВ



## Размеры в мм

Сечение резца $b \times b$	$l$	$l_1$	$l_2$	$r$	$a$	$n$	$h_1$	Обозначение пластины по ГОСТ 17163—90, ГОСТ 25395—90
20 × 12	40	11	16	25	4,7	10,1	5,5	13151
25 × 16	50	15	16	30	5,7	12,7	6,5	13351
			17		7,2	13,0	8,5	13391
32 × 20	63	20	17	37	7,2	13,0	8,5	13391
			19		9,2	14,4	10,5	13431
40 × 25	80	27	17	45	7,2	13,0	8,5	13391
			19		9,2	14,4	10,5	13431
			21		11,0	16,4	12,5	13191
50 × 32	100	35	21	55	11,0	16,4	12,5	13191
			11		14,8	7,8	6,5	01391
63 × 40	125	43	13	68	18,6	9,4	7,5	01151
			15		23,5	11,1	8,5	01411

(Измененная редакция, Изм. № 1, 2).

Редактор *М.И. Максимова*  
 Технический редактор *В.Н. Прусакова*  
 Корректор *А.С. Черноусова*  
 Компьютерная верстка *С.В. Рябовой*

Изд. лиц. № 021007 от 10.08.95. Сдано в набор 03.04.2000. Подписано в печать 04.05.2000. Усл.печ.л. 0,47. Уч.-изд.л. 0,35.  
 Тираж 150 экз. С 5045. Зак. 401.

ИПК Издательство стандартов, 107076, Москва, Колодезный пер., 14.  
 Набрано в Издательстве на ПЭВМ  
 Филиал ИПК Издательство стандартов — тип. "Московский печатник", 103062, Москва, Лялин пер., 6.  
 Плр № 080102