

ГОСУДАРСТВЕННЫЙ СТАНДАРТ СОЮЗА ССР

КРЫШКИ ТОРЦОВЫЕ С ОТВЕРСТИЕМ
ДЛЯ МАНЖЕТНОГО УПЛОТНЕНИЯ

Конструкция и размеры

ГОСТ
18512-73*End caps with recess for cup seal.
Design and dimensions

Утвержден постановлением Государственного комитета стандартов Совета Министров СССР от 27.03.73 № 690. Срок введения установлен

с 01.01.75

Постановлением Госстандарта от 27.07.92 № 782 снято ограничение срока действия

1. Настоящий стандарт распространяется на торцовые крышки с отверстием для манжетного уплотнения, предназначенные для герметизации узлов подшипников качения, осевой фиксации подшипников и восприятия осевых нагрузок.

В качестве уплотнения применяются резиновые армированные манжеты для уплотнения валов по ГОСТ 8752-79.

Стандарт не распространяется на крышки для сборочных единиц, к которым предъявляются требования наименьшей массы (транспортное машиностроение) и пониженной точности фиксирования подшипников (сельскохозяйственное машиностроение), а также на крышки специального исполнения (со срезанным фланцем, с унифицированными в пределах сборочной единицы крепежными деталями и др.).

Требования настоящего стандарта являются обязательными.

(Измененная редакция, Изм. № 2).

2. Крышки должны изготавливаться типов: 1 — низкие; 2 — высокие.

3. Крышки каждого типа должны изготавливаться исполнений: 1 — с креплением винтами; 2 — с креплением болтами.

4. Конструкция и размеры крышек должны соответствовать указанному на чертеже и в таблице.

Издание официальное

Перепечатка воспрещена

*

* Переиздание (март 1997 г.) с Изменениями № 1, 2, утвержденными в июле 1980 г., июле 1992 г. (ИУС 9-80, 10-92)

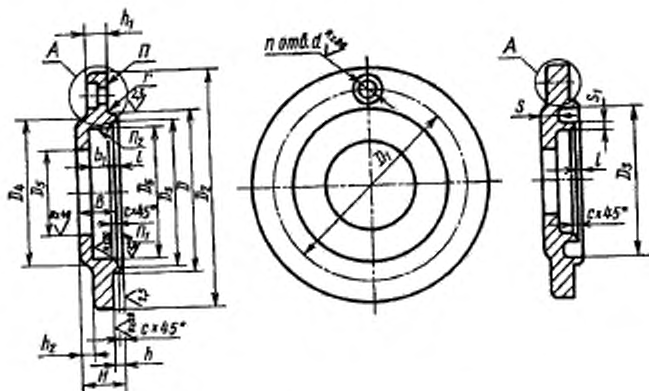
Примечания:

1. Допускается изготовление на крышках отверстий для смазки или установки масленок.

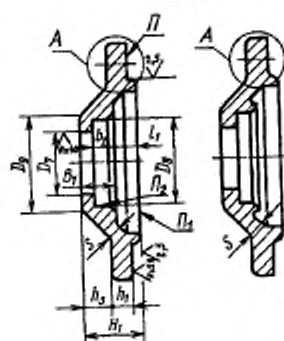
2. При использовании крышек для монтажа подшипников с выступающими элементами сепараторов необходима проверка наличия зазора между крышкой и сепаратором.

 $Rz\ 400$

Тип 1

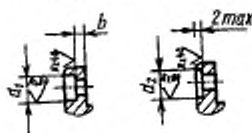


Тип 2



A

Исполнение 1 Исполнение 2



С. 3 ГОСТ 18512-73

Размеры,

D №9	D ₁	D ₂	D ₃	D ₄	Диаметр вала или штулки	D ₁ H12	D ₁ H9	Диаметр вала или штулки	D ₁ H12	D ₁ H9	D ₂	d	d ₁	d ₂	n
35	48	65	28	35	9	10	22	6	7	22	28	5,8	10	12	3
37			—		12	13	28	8	9						
40	54	70	34	40	15	16	30	14	15	28	36	7	12	14	4
42					17	18	32								
47	60	78	38	47	15	16	30	16	17	30	38	7	12	14	4
47			—		17	18	32	14	15	28	36				
52	66	82	44	50	20	21	40	20	21	40	48	7	12	14	4
55					75	48	25								
60	78	95	52	60	17	18	32	14	15	28	36	7	12	14	4
62			—		20	21	40								
65	84	105	58	68	30	31	52	25	26	42	50	9	15	20	6
68			—		35	36	58								
70	90	110	62	72	40	41	58	—	—	—	—	9	15	20	6
72			—		20	21	40	16	17	30	40				
75	100	120	72	80	25	26	42	25	26	42	52	9	15	20	6
75			—		30	31	52								
80	100	120	72	80	35	36	58	30	31	52	62	9	15	20	6
80			—		35	36	58	30	31	52	62				

мм

H*	H ₁ *	h	h ₁ *	h ₂	h ₃	l	l ₁	B	B ₁	b	b ₁	b ₂	s	x ₁	c	r	Масса крышки, кг	
																	Тип 1	Тип 2
14	20	4	8	2	8		8	12		3				4		0,3	0,160	0,20
15	22			2	7		10	13	12		8,0	8,0				0,6	0,23	0,25
17				2				15			11,0						0,27	0,29
15				—		2		13			8,0							
17	27	5	10	2	12		12	15	15		11,0	11,0	5				0,32	0,35
	28																	
15	22			—	7		10	13	12		8,0	8,0						0,47
17	27			2	12		12	15		4		11,0			1,0	0,6	0,44	
	28		13		13													
	—				—		—	—	—		—	—						—
18	28				10		13	15	15		11,0	11,0					0,62	0,70
	—			—	—	—	—										—	—
	22				4		10		12		8,0							
	28	6	12	—	10	3	13		15			11,0	6				0,68	0,76
	30																	12
	31				13		16											
	27				9		12										0,79	0,89
	28				10		13											

С. 5 ГОСТ 18512-73

Размеры,

D H9	D ₁	D ₂	D ₃	D ₄	Диаметр вала или штулки			Диаметр вала или штулки			d	d ₁	d ₂	n					
					D ₁₂	D ₁ H9	D ₂ H12	D ₃ H12	D ₄ H9	D ₅									
80	100	120	72	80	40	41	58	35	36	58	68	9	15	20					
					45	46	65	45	46	65	75								
					50	51	70												
					35	36	58	40	41	60	70								
85					45	46	65												
					30	31	52	25	26	42	52								
90	110	130	80	92	40	41	58	35	36	58	68								
			50		51	70	45	46	65	75									
			55		56	80	50	51	70	80									
95			80		40	41	58	45	46	65	75								
			50		51	70													
			60		61,5	85	50	51	70	80									
100	120	145	90	100	35	36	58	30	31	52	62	11	18	24	6				
					45	46	65	40	41	60	70								
					55	56	80												
					65	66,5	90												
105			95	110	45	46	65	50	51	70	80								
			55		56	80													
			70		71,5	95													
110	130	155	95	110	40	41	58	35	36	58	68								
					50	51	70	45	46	65	75								
					60	61,5	85	50	51	70	80								
					70	71,5	95	55	56	80	90								
115			105	120	50	51	70	60	61	85	95								
			65		66,5	90													
			75		76,5	100	65	66	90	100									
			80		81,5	105													
120	140	165	105	120	45	46	65	40	41	60	70								
					55	56	80	50	51	70	80								
					65	66,5	90												
					75	76,5	100	60	61	85	95								
					80	81,5	105												

мм

H'	H ₁ '	h	h ₁ '	h ₂	h ₃	l	l ₁	B	B ₁	b	b ₁	b ₂	z	z ₁	c	r	Масса крышки, кг										
																	Тип 1	Тип 2									
18	30	6	12	—	12	15	15	15	15	4	11,0	—	6	1,0	—	—	0,79	0,89									
	33				15														18								
	31				13														16	15							
	28				10														13	15							
	30				12														15	18							
	33				15												18	18									
	21				34												3	16	19	18	13,6	11,0	—	—	—	0,90	1,00
	18				33												—	15	18	15	11,0						
	21				34												3	16	19	18	13,6						
	23				30												8	15	—	7	19						
33		10	16	11,0																							
36		13	3	19	17	11,0	0,6																				
32		9	15	11,0	6,0																						
35		12	18	11,0	—																						
36		13	19	13,6	—																						
39		16	19	20	13,6	7	6,0	1,60	1,80																		
41		18	21	20	11,0	13,6	6,0																				
42		19	22	13,6	—																						
33		10	16	11,0	6,0																						
36	13	19	17	11,0	11,0	6,0	1,80			2,10																	
41	18	21	20	13,6	—	13,6	—	—																			

D H9	D ₁	D ₂	D ₃	D ₄	Диаметр вала или штулки			Диаметр штифта или штулки			d	d ₁	d ₂	n						
					D ₅ H12	D ₆ H9	Диаметр штифта или штулки	D ₇ H12	D ₈ H9	D ₉										
120	140	165	—	120	85	86,5	110	60	61	85	95	11	18	24	6					
125					55	56	80	65	66	90	100									
					70	71,5	95	70	71	95	105									
					80	81,5	105	80	81	105	115									
					85	86,5	110													
130	150	175	115	125	50	51	70	45	46	65	75									
					60	61,5	85	50	51	70	80									
					75	76,5	100	55	56	80	90									
					85	86,5	110	65	66,5	90	100									
135			125		60	61,5	85	65	66,5	90	100									
					75	76,5	100	80	81,5	105	115									
					90	92	120													
					100	102	125													
					140	160	185	125	135	55	56					80	50	51	70	80
										65	66,5					90	60	61,5	85	95
										70	71,5					95	70	71,5	95	105
										80	81,5					105	80	81,5	105	116
										90	92					120				
										95	97	120								
145	170	195	130	145	75	76,5	100	85	86,5	110	121									
					95	97	120	95	97	120	131									
					105	107	130													
					—	—	—					—	—	—	—					
150	180	210	135	150	60	61,5	85	50	51	70	83									
					70	71,5	95	65	66,5	90	103									
					85	86,5	110	75	76,5	100	113									
					100	102	125	90	92	120	133									
					110	112	135	100	102	125	138									
					70	71,5	95	80	81,5	105	118									
90	92	120																		
155			135		90	92	120	80	81,5	105	118									
					—	—	—					—	—	—	—					
160	190	220	145	160	65	66,5	90	60	61,5	85	98									
					75	76,5	100	65	66,5	90	100									

мм

H*	H ₁ *	h	h ₁ *	h ₂	h ₃	l	l ₁	B	B ₁	b	b ₁	b ₂	s	s ₁	c	r	Масса крышки, кг										
																	Тип 1	Тип 2									
23	8	15						20	20	5	13,6	13,6	7	6,0	0,6		1,80	2,10									
																	41	21	20	13,6	13,6	—	2,00	2,40			
																	42	22									
																	46	26	17	11,0	11,0	6,0	2,00	2,40			
																	35	18									
																	36	19	20	20	5	13,6	7	6,0	0,6		
																	39	16									
																	42	19	20	20	5	13,6	7	6,0	0,6		
																	43	20									
																	42	19	20	20	5	13,6	7	6,0	0,6		
																	46	23									
																	36	13	3	19	17	11,0	11,0	6,0	1,6	2,20	2,60
																	41	21									
																	42	19	20	26	20	13,6	13,6	—	2,50	2,90	
46	23																										
47	24	25	27	17	11,0	11,0	8,0	0,8	3,50	3,70																	
48	25																										
28	10	18				3	29	25	20	6	13,6	13,6	8	8,0	0,8												
																			36	19	20	17	11,0	11,0	8,0	3,50	3,70
																			42	22							
																			43	23	20	17	11,0	11,0	8,0	3,50	3,70
																			47	27							
																			49	21	20	26	17	11,0	11,0	8,0	0,8
46	18																										
41	13	20	21	17	11,0	11,0	8,0	0,8	3,90	4,40																	
42	14																										

D №	D_1	D_2	D_3	D_4	Диаметр вала или штулки	D_5 H12	D_6 H9	Диаметр вала или штулки	D_7 H12	D_8 H9	D_9	d	d_1	d_2	n			
160	190	220	145	160	80	81,5	105	80	81,5	105	115							
					90	92	120	85	86,5	110	120							
					105	107	130	95	97	120	130							
					110	112	135											
					115	117	145											
165	—	—	145	100	102	125	110	112	135	150								
			—	115	117	145	—	—	—	—								
170	200	230	155	170	70	71,5	95	70	71,5	95	105							
					80	81,5	105	85	86,5	110	120							
					95	97	120	100	102	125	135							
					100	102	125	110	112	135	150							
					110	112	135											
					115	117	145											
—	—	—	125	127	155													
180	210	240	160	175	70	71,5	95	65	66,5	90	100	13	20	26	6			
					85	86,5	110	75	76,5	100	110							
					100	102	125	90	92	120	130							
					110	112	135	110	112	135	150							
					115	117	145	115	117	145	160							
					125	127	155											
190	225	255	175	190	75	76,5	100	65	66,5	90	100							
					90	92	120	80	81,5	105	115							
					105	107	130	95	97	120	130							
					110	112	135	115	117	145	160							
					115	117	145	125	127	155	170							
					120	122	150											
					125	127	155											
					—	—	—	140	142	170								
					200	—	—	—	—	80	81,5					105	70	71,5
95	97	120	80	81,5						105	115							
110	112	135	85	86,5						110	120							
125	127	155	100	102						125	135							
140	142	170	115	117						145	160							

мм

	H^*	H_1^*	h	H_1^*	h_2	h_3	l	l_1	B	B_1	b	b_1	b_2	s	s_1	c	r	Масса крышки, кг		
																		Тип 1	Тип 2	
28	46					18		26							8,0			3,90	4,40	
	47					19		27												
	48					20	3	28	25						—					
	50					22		30												
	—					—		—												
	42					14		22							8,0					
	47					19		27												
	49					21		29												
	50					22		30												
	42					14		22				13,6								
	43					15		23							8,0					
	47	10	18		—	19		27		20	6		13,6	8		1,6	0,8	4,60	5,10	
	50					22		30												
	42					14	4	22	24											
	46					18		26												
	48					20		28							8,0					
	50					22		30											5,00	5,50
	51					23		31												
	42					14		22				17,5								
	46					18		26							8,0					
47					19		27				13,6									
49					21		29													
50					22		30				17,5									

D H9	D_1	D_2	D_3	D_4	Диаметр вала или штулки	D_7 H12	D_8 H9	Диаметр вала или штулки	D_9 H12	D_{10} H9	D_{11}	d	d_1	d_2	n
210	235	265	190	210	85	86,5	110	75	76,5	100	110	13	20	26	
					105	107	130	90	92	120	130				
					115	117	145	110	112	135	150				
					140	142	170	125	127	155	170				
					150	152	180	135	137	165	180				
					160	162	190								
215	250	280	200	220	90	92	120	90	92	120	130	13	20	26	
					100	102	125	110	112	135	150				
					115	117	145	140	142	170	190				
					140	142	170								
					150	152	180	150	152	180	200				
					170	172	200								
					125	127	155								
					160	162	190	140	142	170	190				
					170	172	200								
225	265	300	208	220	90	92	120	80	81,5	105	115	17	28	32	6
					105	107	130	95	97	120	130				
					110	112	135	115	117	145	160				
					115	117	145								
					125	127	155	135	137	165	180				
					150	152	180								
					160	162	190								
					100	102	125	100	102	125	135				
					110	112	135	115	117	145	160				
					125	127	155								
230	265	300	208	220	150	152	180	150	152	180	200	17	28	32	
					170	172	200								
					100	102	125	100	102	125	135				
					110	112	135	115	117	145	160				
					125	127	155								
					150	152	180	150	152	180	200				
240	280	315	220	240	100	102	125	100	102	125	135	17	28	32	
					110	112	135								
					125	127	155	140	142	170	190				
					160	162	190								
250	280	315	220	240	180	182	220					17	28	32	
					110	112	135	125	127	155	170				

мм

H*	H ₁ *	h	h ₁ *	h ₂	h ₃	l	l ₁	B	B ₁	b	b ₁	b ₂	s	s ₁	c	r	Масса крышки, кг				
																	Тип 1	Тип 2			
28	10	18			15	4	23	24	20	6	13,6	13,6	8	8,0				5,30	5,90		
					47		19													27	
					50		22													30	
					51		23													31	
					56		28													32	24
					47		19													27	20
					50		22													30	20
					58		30													34	24
					60		32													36	24
					58		30													34	24
35	12	23		—	11	4	26	31	20	7	13,6	13,6	10	10,0	1,6	0,8		8,40	9,30		
					46		13													28	
					48		15													30	
					50		15													30	
					56		21													32	24
					51		16													29	22
					52		17													30	22
					62		27													36	26
					51		16													29	22
					60		25													34	26
					18		31				13,6	13,6	10,0				9,70	11,00			
					46		13												28		
					48		15												30		
					50		15												30		

D 19	D_1	D_2	D_3	D_4	Диаметр вала или штулки	D_5 H12	D_6 H9	Диаметр вала или штулки	D_7 H12	D_8 H9	D_9	d	d_1	d_2	n
250	280	315	220	240	140	142	170	160	162	190	210				6
					160	162	190								
					180	182	220								
260	300	335	240	260	110	112	135	110	112	135	150	17	28	32	8
					115	117	145	150	152	180	200				
					140	142	170	170	172	200	220				
					170	172	200	—	—	—	—				
					190	192	230								
					200	202	240								
270			240		115	117	145	135	137	165	180				
					150	152	180								
					170	172	200								
280	320	355	260	280	115	117	145	115	117	145	160	17	28	32	8
					125	127	155	160	162	190	210				
					150	152	180	180	182	220	240				
					180	182	200								
					200	202	240								
					290			260		220	222				
125	127	155													
160	162	190													
300	340	375	280	280	180	182	220	200	202	240	260				
					200	202	240								
					140	142	170								
					160	162	190								
310					220	222	260	150	152	180	200				
					140	142	170								
					170	172	200								
					190	192	230								

* Размеры для справок.

Пример условного обозначения торцевой крышки метром $D=68$ мм, с диаметром вала или штулки 35 мм:

Крышка 12-68x35

(Измененная редакция, Изм. № 1, 2).

5. Технические требования — по ГОСТ 18514-73.

6. Дополнительные размеры элементов крышек указаны в приложении. (Исключено, Изм. № 2).

мм																		Масса крышки, кг								
H^*	H_1^*	h	h_1^*	h_2	h_3	l	l_1	B	B_1	b	b_1	b_2	s	r_1	c	r	Тип 1	Тип 2								
35	64	12	23	—	29	4	38	31	26	7	17,5	17,5	10	10,0	1,6	0,8	9,70	11,00								
	52				17		30		22		13,6	13,6		10,0			10,00	12,00								
	62				27		36		26		17,5	17,5		—			—	—								
	66				31		40		—		—	—		—			—	—								
	—				—		—		—		—	—		—			—	—	—	—	—	—	—	—	—	—
	53				23		32		26		13,6	17,5		10,0			11,00	12,00								
	52				17		30		22		13,6	13,6		—			—	—								
	64				29		38		26		13,6	13,6		10			10,0	1,6	0,8	12,00	13,00					
	68				33		42		26		17,5	17,5		—			—	—	—	—	—					
	60				25		34		—		—	—		—			—	—	—	—	—					
	53				18		31		22		13,6	13,6		10,0			—	—	—	—						
	76				41		44		32		17,5	17,5		—			—	—	—	—	13,00	14,00				
	62				27		36		26		—	—		—			—	—	—	—	10,0	—	—			

с отверстием для манжетного уплотнения типа 1, исполнения 2, диа-
ГОСТ 18512—73

нии к ГОСТ 11641—73.