

**Обеспечение износостойкости изделий**

**Метод определения триботехнических свойств  
конструкционных материалов при взаимодействии  
с волокнистой массой**

Издание официальное

## Предисловие

1 РАЗРАБОТАН Российской Федерацией

ВНЕСЕН Госстандартом России

2 ПРИНЯТ Межгосударственным советом по стандартизации, метрологии и сертификации (протокол № 11 от 25 апреля 1997 г.)

За принятие проголосовали:

Наименование государства	Наименование национального органа по стандартизации
Азербайджанская Республика	Азгосстандарт
Республика Армения	Армгосстандарт
Республика Белоруссия	Белстандарт
Республика Казахстан	Казгосстандарт
Российская Федерация	Госстандарт России
Республика Таджикистан	Таджикский государственный центр по стандартизации, метрологии и сертификации
Туркменистан	Туркменгосинспекция
Республика Узбекистан	Узгосстандарт
Украина	Госстандарт Украины

3 Постановлением Государственного комитета Российской Федерации по стандартизации, метрологии и сертификации от 26 декабря 1997 г. № 438 межгосударственный стандарт ГОСТ 23.223—97 введен в действие непосредственно в качестве государственного стандарта Российской Федерации с 1 июля 1998 г.

4 ВЗАМЕН ГОСТ 23.223—85

5 ПЕРЕИЗДАНИЕ

Настоящий стандарт не может быть полностью или частично воспроизведен, тиражирован и распространен в качестве официального издания на территории Российской Федерации без разрешения Федерального агентства по техническому регулированию и метрологии

**Обеспечение износостойкости изделий****Метод определения триботехнических свойств конструкционных материалов  
при взаимодействии с волокнистой массой**

Products wear resistance assurance.

Method for determination of tribotechnical properties of construction materials in contact with fibrous material

Дата введения 1998—07—01

**1 Область применения**

Настоящий стандарт распространяется на металлические и неметаллические материалы и покрытия и устанавливает метод определения триботехнических свойств — сил трения, предельно допустимых нагрузок, скоростей скольжения при взаимодействии с волокнистым материалом (волокнистой массой), например хлопком-сырцом.

По триботехническим характеристикам определяют:

- способность выбранного материала и покрытий работать с конкретной волокнистой массой;
- наиболее предпочтительный материал или покрытие;
- оптимальные режимы работы;
- работоспособность и безопасность машин и оборудования при взаимодействии с определенными видами волокнистой массы.

Метод следует использовать при невозможности или нецелесообразности натуральных испытаний машин и оборудования, взаимодействующих с волокнистой массой, по технико-экономическим критериям.

**2 Нормативные ссылки**

В настоящем стандарте использована ссылка на ГОСТ 27674—88 Трение, изнашивание и смазка. Термины и определения

**3 Определения**

В настоящем стандарте применяются следующие термины с соответствующими определениями. Волокно — протяженные гибкие и прочные тела с очень малыми поперечными сечениями.

**П р и м е ч а н и е** — Различают волокна:

- натуральные (природные);
- растительного происхождения — хлопок, лен, джут и др.;
- животного — шерсть, шелк;
- минерального — асбест;
- химические:
- искусственные — получаемые из органических природных высокомолекулярных соединений;
- синтетические — получаемые из синтетических полимеров.

Волокнистая масса — совокупность неупорядоченных по взаимному расположению волокон. Остальные термины — по ГОСТ 27674.

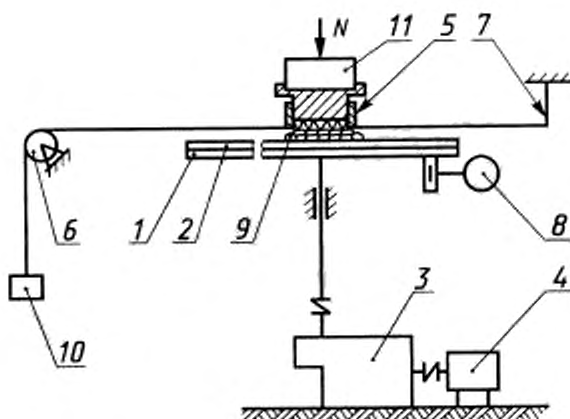
#### 4 Сущность метода

Сущность метода состоит в том, что трение волокнистого материала осуществляют о торцевую поверхность дискового образца из исследуемого материала при ряде заданных значений давления  $p$  прижима и скорости  $v$  скольжения, измеряют значения силы трения, температуры образца и электростатического заряда на волокнистой массе, по которым судят о диапазоне допустимых значений  $p$  и  $v$  и работоспособности испытуемого материала.

#### 5 Аппаратура и материалы

5.1 Установка для испытания (рисунки 1 и 2) должна отвечать следующим основным требованиям:

- давление на волокнистую массу создает поршень массой  $(0,45 \pm 0,01)$  кг, расположенный в цилиндрическом коробе. Расстояние от оси короба 3 (рисунок 2) до оси вращения должно быть не менее 240 мм;



1 — опорный подвижный диск; 2 — образец; 3 — редуктор; 4 — приводной электродвигатель; 5 — цилиндрический корпус; 6 — блок тарировочного устройства; 7 — тензобалка; 8 — тахометр; 9 — испытуемая волокнистая масса; 10 — груз; 11 — тарировочный груз

Рисунок 1 — Схема испытаний и тарировки

- силу трения регистрируют тензодатчики, расположенные на тензобалке тензоусилителя, и осциллограф;

- плотность трибоэлектрических зарядов определяют измерением потенциала электрометром;

- температуру в зоне трения измеряют потенциометром по показателям термоэлектрического преобразователя (термопары), установленного в скользящих углеграфитовых элементах;

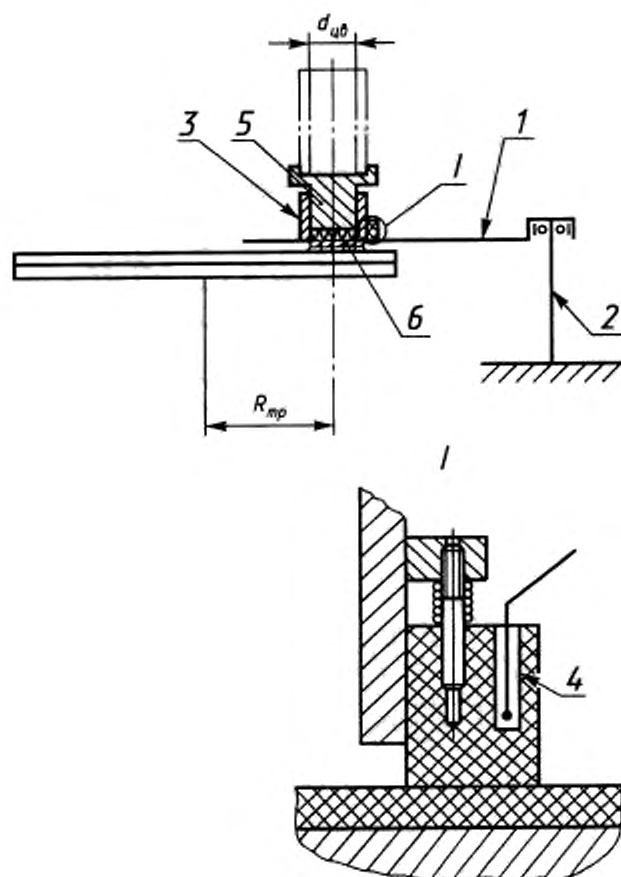
- скорость скольжения при трении регулируют изменением частоты вращения электродвигателя.

5.2 Стенд для испытаний должен обеспечивать:

- прижатие волокнистого материала массой  $(50 \pm 2)$  г к образцу по круговой площадке диаметром 80 мм давлением в диапазоне  $0,001—0,05$  МПа;

- частоту вращения дискового образца, обеспечивающую скорость скольжения центра площадки контакта волокнистой массы с образцом в диапазоне  $0,5—10$  м · с<sup>-1</sup> с шагом  $0,5$  м · с<sup>-1</sup> с погрешностью  $\pm 5$  %;

- непрерывную регистрацию момента сил трения от 0 до 1962 Н · см (от 0 до 200 кгс · см);



1 — стрела; 2 — вертикальная ось; 3 — цилиндрический короб диаметром  $d_{об}$ ; 4 — скользящий элемент (медный электрод); 5 — поршень; 6 — волокнистая масса

Рисунок 2 — Нагрузочная система испытаний установки

- среднеквадратическое отклонение при оценке случайной погрешности моментоизмерителя (при статической градуировке) не более 4 % измеряемого значения;
- измерение частоты вращения подвижного образца от 10 до 420 мин<sup>-1</sup> с погрешностью не более 5 % установленного значения;
- измерение температуры подвижного образца в зоне трения до 150 °С с применением автоматического электронного потенциометра класса точности не ниже 0,5 и скользящего элемента с встроенным в него термоэлектрическим преобразователем;
- напряжение статического электричества на волокнистом материале в процессе трения непрерывно измеряют в диапазоне 10—30000 В с погрешностью не более 5 % измеряемого значения;
- измерение суммарной электрической емкости системы трения и измерительной системы не более (60±10) пФ с погрешностью не более 5 % измеряемого значения.

5.3 Весы лабораторные 3-го класса точности с наибольшим пределом взвешивания 200 г.

5.4 Медный электрод (см. рисунок 2) для измерения напряжения статического электричества на волокнистой массе должен одновременно служить для фиксации волокнистой массы, не допуская ее перекатывания в процессе испытаний.

5.5 Образец должен быть электрически изолирован от станины испытательного прибора, сопротивление изоляции должно быть не менее 10 МОм, электрическая прочность не менее  $30000 \text{ В} \cdot \text{см}^{-1}$ .

5.6 Зазор между образцом и коробом должен быть не более 1 мм. Образец исследуемого материала изготавливают в соответствии с рисунком 3.

5.7 Шероховатость рабочей поверхности образца должна соответствовать условию

$$Rz \leq 0,4d_{cp},$$

где  $d_{cp}$  — средний диаметр волокна, мм.

Направление и форма шероховатости должны соответствовать технологии изготовления изделий, моделируемых при испытаниях.

5.8 Давление прижатия углеграфитового элемента  $(0,002 \pm 0,001) \text{ МПа}$ .

5.9 Для испытаний применяют трибометр, схема которого приведена в приложении А.

## 6 Подготовка к испытаниям

6.1 Подготавливают порции волокнистого материала массой  $(50 \pm 2) \text{ г}$ , однородного по влажности, засоренности и другим основным показателям, предусмотренным в НД на данный материал.

6.2 Образец устанавливают в соответствии с рисунком 1.

6.3 Короб устанавливают в соответствии с 5.2 и приложением А и помещают в него подготовленную порцию волокнистого материала.

6.4 Производят приработку испытуемого образца последовательно под нагрузками, обеспечивающими минимальное и максимальное давления в сочетании с минимальными и максимальными скоростями скольжения в соответствии с 5.2. На каждом режиме прирабатывают не менее 60 с или до стабилизации коэффициента трения. В процессе приработки окончательно отлаживают измерительную аппаратуру.

**Примечание** — Нагрузка задается суммарной массой грузов на поршне с самого поршня. Минимальное давление  $0,001 \text{ МПа}$  обеспечивается массой поршня без грузов.

## 7 Проведение испытаний

Порядок проведения испытаний определяется в зависимости от цели испытания.

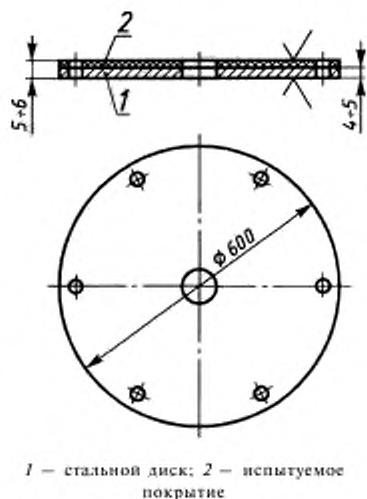
### 7.1 Выбор режимов работы пар трения «поверхность — волокнистая масса»

7.1.1 Для оценки способности выбранного материала и (или) покрытия работать с конкретными видами волокнистой массы определяют предельные значения давления  $p$  и скорости скольжения  $v$ , при которых еще не имеет место увеличение коэффициента трения  $f$ , температуры и электростатического заряда. В зависимости от вида исследуемого материала и вида волокнистой массы за критерий выбора принимают одну или две из вышеназванных характеристик.

7.1.2 Устанавливают частоту  $n$ ,  $\text{мин}^{-1}$ , вращения образца, исходя из необходимой скорости скольжения  $v$ ,  $\text{м} \cdot \text{с}^{-1}$ , и расстояния  $R_{cp}$ , мм, от оси вращения до оси корба (рисунок 2), определяя ее по формуле

$$n = \frac{9554}{R_{cp}} v. \quad (1)$$

7.1.3 Помещают в корб порцию волокнистой массы, опускают поршень и создают необходимое давление в соответствии с 5.2.



1 — стальной диск; 2 — испытуемое покрытие

Рисунок 3 — Образец исследуемого материала

7.1.4 Испытания проводят по 7.1.2 и 7.1.3, непрерывно регистрируя при этом силу трения, температуру и электростатический заряд не менее 60 с после стабилизации измеряемых величин.

7.1.5 Испытания для тех же значений  $p$  и  $v$  в соответствии с 5.2 повторяют не менее трех раз для другого образца. Перед проведением каждого повторного испытания с поверхности образца снимают остаточные трибоэлектрические заряды заземлением электродов. Повторное использование порции волокнистой массы не допускается.

7.1.6 Испытания (7.1.2—7.1.4) повторяют для других значений  $p$  и  $v$ .

7.1.7 Результаты измерения силы трения, напряжения и емкости, средние за время не менее 30 с трения, регистрируют в протоколе испытаний. Форма протокола приведена в приложении Б.

7.1.8 Для каждого сочетания  $p$  и  $v$  по результатам повторных испытаний вычисляют средние значения силы  $F$  стабилизированного трения, напряжения  $U$  и суммарной емкости  $C_{\Sigma}$ .

Средний коэффициент  $f$  трения рассчитывают по формуле

$$f = 200 \frac{F}{p}, \quad (2)$$

Среднюю плотность электростатических зарядов вычисляют по формуле

$$q = 500 C_{\Sigma} U. \quad (3)$$

7.1.9 По результатам расчетов строят график зависимости  $f$  от произведения  $pv$ , оценивают значение  $pv$ , при котором начинается увеличение  $f$ , и принимают его за искомый режим работы. Если необходимо учитывать температуру и электростатический заряд, то строят графики зависимости  $pv-t$ ,  $pv-q$ . В этом случае за искомое  $pv$  принимают минимальное значение  $pv$ , определяемое по трем графикам.

## 7.2 Выбор материала образца и (или) покрытия по триботехническим характеристикам

7.2.1 Вид материала или покрытия выбирают для каждого сравниваемого материала в последовательности, указанной в 7.1.1—7.1.8.

7.2.2 За наилучший вид материала (покрытия) принимают такой, который в соответствии с 7.1.9 имеет максимальное значение.

## 7.3 Контроль работоспособного состояния пары трения «поверхность — волокнистая масса»

7.3.1 Контроль работоспособного состояния пары трения «поверхность — волокнистая масса» сводится к оценке стабильного коэффициента трения и температуры при заданных значениях  $p$ ,  $v$  и конкретной волокнистой массе.

По заданному  $v$  по формуле (1) определяют частоту вращения образца, устанавливают требуемое давление  $p$  и проводят подготовку к испытаниям в соответствии с разделом 6.

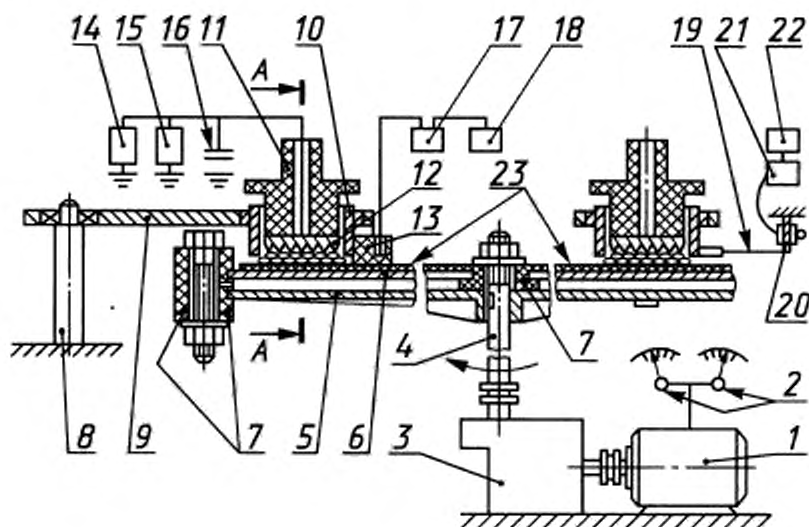
Испытания проводят в течение 60 с и определяют значения  $f$  и  $t$ . Если эти значения стабильные, исследуемую пару трения считают работоспособной.

ПРИЛОЖЕНИЕ А  
(рекомендуемое)

Принципиальная схема трибометра

Схема испытательного прибора — трибометра приведена на рисунке А.1.

Испытуемый дисковый образец 6 устанавливают на опорном диске 5, приводимом во вращение от электродвигателя постоянного тока 1 через редуктор 3. Необходимое давление на волокнистую массу поршнем 11 в цилиндрическом корпусе 10, установленном на стреле 9, которая имеет возможность поворачиваться на оси 8 под действием силы трения. Силу трения регистрируют при помощи тензодатчиков 20 на тензобалке тензоусилителя 21 и осциллографа 22. Плотность трибоэлектрических зарядов определяют, измеряя потенциал электрометром 15 при помощи металлических электродов 12. Температуру в зоне трения измеряют потенциометром 17 по показаниям термоэлектрического преобразователя (термопары), установленного в скользящих углеродистых элементах 13. Скорость скольжения при трении регулируют изменением частоты вращения электродвигателя при помощи регуляторов 2.



1 — электродвигатель постоянного тока; 2 — тонкий и грубый регуляторы частоты вращения электродвигателя; 3 — редуктор; 4 — приводной вал (шпиндель); 5 — опорный диск; 6 — испытуемый дисковый образец с покрытием; 7 — изоляционная прокладка; 8 — ось; 9 — стрела; 10 — цилиндрический корпус; 11 — поршень; 12 — электрод — направляющий; 13 — углеродистый термоизмерительный элемент; 14 — измеритель емкости; 15 — электрометр; 16 — добавочная емкость; 17 — потенциометр; 18 — термостат; 19 — трое; 20 — тензобалка с тензодатчиками; 21 — тензоусилитель; 22 — осциллограф; 23 — покрытие

Рисунок А.1



ПРИЛОЖЕНИЕ Б  
(рекомендуемое)

**Форма протокола испытаний**

Дата \_\_\_\_\_ Исполнитель \_\_\_\_\_

Испытуемый материал	ГОСТ, ТУ	Твердость НВ или микротвердость

Разновидность и сорт массы	Средний диаметр волокна, мкм	Засоренность, %	Влажность, %	Температура воздуха

**Результаты измерений коэффициента трения**

Давление $p$ , МПа	Скорость скольжения $v$ , м · с <sup>-1</sup>											
	0,5	1,0	2,0	3,0	4,0	5,0	6,0	7,0	8,0	9,0	10,0	

**Результаты измерений плотности трибоэлектрического заряда**

Давление $p$ , МПа	Скорость скольжения $v$ , м · с <sup>-1</sup>											
	0,5	1,0	2,0	3,0	4,0	5,0	6,0	7,0	8,0	9,0	10,0	

**Результаты измерений температуры в зоне трения**

Давление $p$ , МПа	Скорость скольжения $v$ , м · с <sup>-1</sup>											
	0,5	1,0	2,0	3,0	4,0	5,0	6,0	7,0	8,0	9,0	10,0	

---

МКС 03.120.10  
19.060

Т51

ОКСТУ 0023

Ключевые слова: износостойкость, триботехнические свойства, конструкционные материалы, волокнистая масса, площадь контакта

---