



153 62-73 уч. 1, 2
✓ 18429-73 уч. 1, 2
18430-73 уч. 1, 2
18431-73 уч. 1, 2
18432-73 уч. 1, 2
18433-73 уч. 1, 2
18434-73 уч. 1, 2
18435-73 уч. 1, 2, 3

ГОСУДАРСТВЕННЫЕ СТАНДАРТЫ
СОЮЗА ССР

ВТУЛКИ КОНДУКТОРНЫЕ

КОНСТРУКЦИЯ И РАЗМЕРЫ. ТЕХНИЧЕСКИЕ ТРЕБОВАНИЯ

ГОСТ 15362—73, ГОСТ 18429-73 — ГОСТ 18435-73

Издание официальное



ГОСУДАРСТВЕННЫЙ КОМИТЕТ СТАНДАРТОВ
СОВЕТА МИНИСТРОВ СССР

Москва

РАЗРАБОТАНЫ Всесоюзным научно-исследовательским институтом по нормализации в машиностроении (ВНИИНМАШ)

Зам. директора Герасимов Н. Н.
Руководитель темы Афанасьев И. И.
Исполнители: Коротаева А. И., Станиславская Н. С., Марьяновская Р. М.

ВНЕСЕНЫ Всесоюзным научно-исследовательским институтом по нормализации в машиностроении (ВНИИНМАШ)

Зам. директора института Герасимов Н. Н.

ПОДГОТОВЛЕНЫ К УТВЕРЖДЕНИЮ

Управлением станкоинструментальной промышленности и межотраслевых производств Государственного Комитета стандартов Совета Министров СССР

Зам. начальника Управления Григорьев В. К.
Ст. инженер Чернушенко Г. З.

Научно-исследовательским отделом стандартизации, унификации и агрегатирования станочных приспособлений
Всесоюзного научно-исследовательского института по нормализации в машиностроении (ВНИИНМАШ)

И. о. зав. отделом Леонов С. И.
И. о. зав. сектором Афанасьев И. И.

УТВЕРЖДЕНЫ Государственным Комитетом стандартов Совета Министров СССР 19 декабря 1972 г. (протокол № 188)

Зам. председателя отраслевой научно-технической комиссии Госстандарта СССР Бергман В. П.
Члены комиссии: Доляков В. Г., Златкович Л. А., Климов Г. Н., Федин Б. В., Баранов Н. Н.

ВВЕДЕНЫ В ДЕЙСТВИЕ Постановлением Государственного Комитета стандартов Совета Министров СССР от 15 февраля 1973 г. № 372

ГОСУДАРСТВЕННЫЕ СТАНДАРТЫ
СОЮЗА ССР

ВТУЛКИ КОНДУКТОРНЫЕ

КОНСТРУКЦИЯ И РАЗМЕРЫ. ТЕХНИЧЕСКИЕ ТРЕБОВАНИЯ

ГОСТ 15362—73, ГОСТ 18429-73 — ГОСТ 18435-73

Издание официальное

МОСКВА—1973

СОДЕРЖАНИЕ

9-79	ГОСТ 18429—73	Втулки кондукторные постоянные. Конструкция и размеры	3
10-84	ГОСТ 18430—73	Втулки кондукторные постоянные с буртиком. Конструкция и размеры	11
	ГОСТ 15362—73	Втулки кондукторные сменные без буртика. Конструкция и размеры	20
	ГОСТ 18431—73	Втулки кондукторные сменные. Конструкция и размеры	23
	ГОСТ 18432—73	Втулки кондукторные быстросменные. Конструкция и размеры	32
	ГОСТ 18433—73	Втулки промежуточные. Конструкция и размеры	44
	ГОСТ 18434—73	Втулки промежуточные с буртиком. Конструкция и размеры	51
	ГОСТ 18435—73	Втулки кондукторные. Технические требования	60

ГОСТ
18429—73

ВТУЛКИ КОНДУКТОРНЫЕ ПОСТОЯННЫЕ

Конструкция и размеры

Jig bushes fixed type.
Design and dimensionsВзамен ОСТ 4922,
МН 5527—64

Постановлением Государственного комитета стандартов Совета Министров СССР от 15 февраля 1973 г. № 372 срок действия установлен

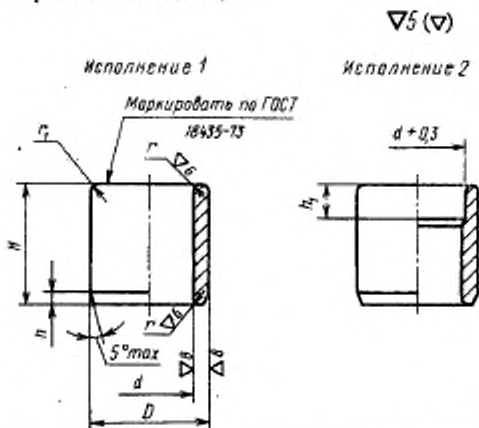
с 01.07 1974 г.
до 01.07 1979 г.

Несоблюдение стандарта преследуется по закону

1. Настоящий стандарт распространяется на постоянные кондукторные втулки для приспособлений к металлорежущему оборудованию.

Стандарт соответствует рекомендациям СЭВ по стандартизации РС 3482—72, РС 3483—72, РС 431—71 и РС 1857—69.

2. Конструкция и размеры втулок должны соответствовать указанным на чертеже и в таблице.



Размеры мм

Обозначение втулок	Примене- мость	Исполне- ние	d	D (пред. откл. по F)	H	h	h ₁	r*	r ₁ *	Масса 1000 шт., кг
7051-0001		1	От 0,19 до 0,85	2,8	4,0	0,6	—			0,19 ... 0,17
7051-0002		2			5,0	0,24 ... 0,22				
7051-0003		1			6,3	0,8	1			0,30 ... 0,26
7051-0004		2					2			
7051-0005		1			8,0		—			0,39 ... 0,35
7051-0006		2					4			
7051-0008		1			4,0	0,6	—			0,28 ... 0,21
7051-0009		2			5,0		0,30 ... 0,28			
7051-0011		1	Св. 0,85 до 1,20	3,2	6,3	0,8	—			0,25 ... 0,33
7051-0012		2					2			
7051-0013		1			8,0		—			0,46 ... 0,43
7051-0014		1					4			
7051-0015		1			4,0	0,6	—	0,2	0,2	0,28 ... 0,26
7051-0016		2			5,0					
7051-0017		1			6,3	0,8	—			0,35 ... 0,33
7051-0018		2					2			
7051-0019		1	Св. 1,20 до 1,50	3,6	8,0		—			0,43 ... 0,40
7051-0021		2					4			
7051-0022		1			4,0	0,6	—			0,57 ... 0,53
7051-0023		2					5,0			
7051-0024		1			6,3	0,8	—			0,34 ... 0,32
7051-0025		2					2			
7051-0026		1	Св. 1,50 до 1,80	4,0	8,0	0,8	—			0,52 ... 0,48
7051-0027		2					10,0			
7051-0028		1				1,2	—			0,85 ... 0,72

Продолжение

Размеры в мм

Обозначение штука	Прокат- ность	Исполне- ние	d	D (пред. откл. по G)	H	h	h ₁	r*	r ₁ *	Масса 1000 шт., кг
7051-0029			Св. 1,80 до 2,20	4,5	5,0	0,6				0,53 ... 0,48
7051-0031		6,3			0,8				0,63 ... 0,57	
7051-0032		8,0			1,2				0,84 ... 0,76	
7051-0033		10,0							1,10 ... 1,00	
7051-0034					12,0				1,28 ... 1,14	
7051-0035					5,0	0,6			0,65 ... 0,59	
7051-0036					6,3	0,8			0,72 ... 0,65	
7051-0037			Св. 2,20 до 2,60	5,0	8,0			0,4		0,96 ... 0,87
7051-0038		10,0			1,2		1,20 ... 1,08			
7051-0039					12,0				1,44 ... 1,30	
7051-0041					5,0	0,6			0,76 ... 0,71	
7051-0042					6,3	0,8			0,85 ... 0,79	
7051-0043			Св. 2,60 до 2,90	5,6	8,0				0,2	1,17 ... 1,08
7051-0044		10,0					1,48 ... 1,38			
7051-0045		12,0					1,80 ... 1,68			
7051-0046		6,3					1,19 ... 1,07			
7051-0047					8,0	0,8			1,78 ... 1,43	
7051-0048			Св. 2,90 до 3,40	6,3	10,0					2,28 ... 2,05
7051-0049		12,0					1,98 ... 1,79			
7051-0051					16,0	1,6			3,07 ... 2,76	
7051-0052					6,3				1,47 ... 1,39	
7051-0053					8,0	0,8			1,93 ... 1,82	
7051-0054			Св. 3,40 до 3,70	7,1	10,0			0,6		2,39 ... 2,26
7051-0055		12,0					2,85 ... 2,69			
7051-0056					16,0	1,6			3,86 ... 3,65	

Размеры в мм

Обозначение штуки	Приме- чание	Исполне- ние	d	D (пред. по ГОСТ)	H	h	h ₁	r*	r ₁ *	Масса 1000 шт., кг
7051-0057			Св. 3,70 до 4,50	8,0	6,3	0,8		0,6	0,2	1,89 ... 1,65
7051-0058		8,0				2,52 ... 2,20				
7051-0059		10,0				3,16 ... 2,70				
7051-0061		12,0				3,69 ... 3,20				
7051-0062			Св. 4,50 до 5,20	9,0	16,0	1,6			4,96 ... 4,30	
7051-0063		6,3			0,8	2,25 ... 2,00				
7051-0064		8,0				3,00 ... 2,66				
7051-0065		10,0			1,2	3,70 ... 3,30				
7051-0066			Св. 5,20 до 6,00	10,0	12,0	1,2			4,50 ... 4,00	
7051-0067		16,0			1,6	6,00 ... 5,83				
7051-0068		8,0			0,8	3,66 ... 3,20				
7051-0069		10,0				4,50 ... 4,00				
7051-0071			Св. 6,00 до 6,70	11,0	12,0	1,2		0,8	0,4	5,40 ... 4,70
7051-0072		16,0			1,6	7,20 ... 6,30				
7051-0073		20,0			2,0	8,97 ... 7,90				
7051-0074		8,0			0,8	4,20 ... 3,00				
7051-0075			Св. 6,70 до 7,50	12,0	10,0	1,2				5,30 ... 4,50
7051-0076					16,0	1,6	8,30 ... 7,10			
7051-0077					20,0	2,0	10,50 ... 8,90			
7051-0078					8,0	0,8	4,60 ... 3,80			
7051-0079			Св. 7,50 до 8,00	13,0	10,0	1,2				7,70 ... 5,40
7051-0081					16,0	1,6	8,30 ... 7,10			
7051-0082					20,0	2,0	10,50 ... 8,90			
7051-0083					8,0	0,8	4,60 ... 3,80			
7051-0084			Св. 8,00 до 8,50	14,0	10,0	1,2				5,90 ... 5,40
7051-0085					12,0	1,2	7,10 ... 6,00			
7051-0086			Св. 8,50 до 9,00	15,0	16,0	1,6				9,40 ... 7,90
7051-0087					20,0	2,0	11,80 ... 10,90			

Размеры в мм

Обозначения штуков	Примени- мость	Использо- вание	d	D (пред. отн. по Г)	H	h	b ₁	r [*]	r ₁ [*]	Масса 1000 шт., кг
7051-0085					8,0	0,8				6,80 ... 6,00
7051-0086			Св. 7,50 до 9,00	14,0	10,0	1,2				8,60 ... 7,00
7051-0087					12,0					9,80 ... 8,50
7051-0088					16,0	1,6		1,0		13,00 ... 11,30
7051-0089					20,0	2,0				17,30 ... 14,20
7051-0091					10,0	1,2				10,80 ... 9,00
7051-0092					12,0					12,80 ... 10,70
7051-0093			Св. 9,00 до 10,50	16,0	16,0	1,6			0,4	17,20 ... 15,10
7051-0094					20,0	2,0				21,60 ... 18,00
7051-0095					25,0	2,5				27,00 ... 22,50
7051-0096					10,0	1,2				13,20 ... 11,10
7051-0097					12,0					15,80 ... 13,30
7051-0098			Св. 10,50 до 12,00	18,0	16,0	1,6				21,90 ... 17,80
7051-0099					20,0	2,0				26,40 ... 22,20
7051-0101					25,0	2,5		1,2		33,00 ... 27,80
7051-0102					12,0	1,2				18,90 ... 15,10
7051-0103					16,0	1,6				25,30 ... 20,20
7051-0104			Св. 12,00 до 14,00	20,0	20,0	2,0				31,50 ... 25,10
7051-0105					25,0	2,5				39,50 ... 31,50
7051-0106					32,0	3,2				50,50 ... 40,20
7051-0107					12,0	1,2				21,90 ... 19,20
7051-0108					16,0	1,6			0,6	28,40 ... 25,50
7051-0109			Св. 14,00 до 15,00	22,0	20,0	2,0				35,50 ... 32,00
7051-0111					25,0	2,5			1,6	44,40 ... 39,90
7051-0112					32,0	3,2				56,80 ... 51,10

Продолжение

Размеры в мм

Обозначения штуков	Приме- няемость	Испод- нение	d	D (пред. откл. по G)	H	h	h ₂	r*	r ₁ *	Масса 1000 шт., кг
7051-0113					12,0	1,2				29,60 ... 24,80
7051-0114			Св. 15,00 до 17,00	25,0	16,0	1,6				39,40 ... 33,10
7051-0115					20,0	2,0		1,6	0,6	49,40 ... 41,50
7051-0116					25,0	2,5				61,60 ... 51,70
7051-0117					32,0	3,2				78,90 ... 66,30
7051-0118					16,0	1,6				55,90 ... 37,80
7051-0119			Св. 17,00 до 20,00	28,0	20,0	2,0				68,20 ... 47,40
7051-0121					25,0	2,5				85,30 ... 59,20
7051-0122					32,0	3,2				110,10 ... 75,80
7051-0123					40,0	4,0				136,40 ... 94,80
7051-0124					16,0	1,6				61,50 ... 48,80
7051-0125					20,0	2,0				77,00 ... 61,10
7051-0126			Св. 20,00 до 23,00	32,0	25,0	2,5				96,10 ... 76,30
7051-0127					32,0	3,2				123,10 ... 97,60
7051-0128					40,0	4,0				153,90 ... 122,10
7051-0129					20,0	2,0				94,60 ... 69,90
7051-0131					25,0	2,5				118,30 ... 87,40
7051-0132			Св. 23,00 до 27,00	36,0	32,0	3,2		2,0	0,8	151,30 ... 111,90
7051-0133					40,0	4,0				189,20 ... 139,80
7051-0134					50,0	6,0				236,40 ... 174,70
7051-0135					20,0	2,0				107,40 ... 86,30
7051-0136					25,0	2,5				134,20 ... 107,90
7051-0137			Св. 27,00 до 30,00	40,0	32,0	3,2				171,90 ... 138,10
7051-0138					40,0	4,0				214,80 ... 172,60
7051-0139					50,0	6,0				268,50 ... 215,80

Продолжение

Размеры в мм

Обозначения штуков	Пр. до- мельность	Испол- нение	d	D (пред. откл. по Г)	H	h	h ₂	r*	r ₂ *	Месяц (Ф) шт., кг
7051-0141					25,0	2,5				173,40 ... 133,90
7051-0142					32,0	3,2				221,90 ... 171,40
7051-0143			Св. 30,00 до 34,00	45,0	40,0	4,0			0,8	277,40 ... 214,30
7051-0144					50,0	6,0				346,80 ... 267,90
7051-0145					63,0					437,00 ... 337,60
7051-0146					25,0	2,5				207,10 ... 162,70
7051-0147					32,0	3,2				265,10 ... 208,30
7051-0148			Св. 34,00 до 38,00	50,0	40,0	4,0				331,40 ... 260,40
7051-0149					50,0	6,0				414,30 ... 325,50
7051-0151					63,0					522,00 ... 410,10
7051-0152					32,0	3,2				333,80 ... 236,70
7051-0153		I			40,0	4,0				417,30 ... 296,00
7051-0154			Св. 38,00 до 44,00	56,0	50,0	6,0			1,0	521,60 ... 370,00
7051-0155					63,0					657,30 ... 466,10
7051-0156					32,0	3,2				401,00 ... 239,80
7051-0157					40,0	4,0				501,40 ... 352,30
7051-0158			Св. 44,00 до 50,00	63,0	50,0	6,0				626,70 ... 452,80
7051-0159					63,0					789,60 ... 570,60
7051-0161					40,0	4,0				626,70 ... 469,80
7051-0162					50,0					783,30 ... 587,20
7051-0163			Св. 50,00 до 56,00	71,0	63,0	6,0				987,00 ... 739,90
7051-0164					80,0					1253,30 ... 939,50
7051-0165					40,0	4,0				804,90 ... 599,50
7051-0166					50,0					1005,10 ... 749,40
7051-0167			Св. 56,00 до 63,00	80,0	63,0	6,0				1267,80 ... 944,30
7051-0168					80,0					1609,80 ... 1199,00

Продолжение

Размеры в мм

Обозначение штулок	Приме- ляемость	Испол- нение	d	D (пред. откл. по Г)	H	h	r^*	r^*	Масса 1000 шт., кг
7051-0169			Св. 63,00 до 71,00	90,0	50,0				1273,50 ... 943,00
7051-0171					63,0				1604,60 ... 1188,20
7051-0172		I			80,0	6,0	2,5	1,0	2037,60 ... 1508,90
7051-0173					50,0				1523,70 ... 1109,80
7051-0174			Св. 71,00 до 80,00	100,0	63,0				1926,20 ... 1398,30
7051-0175					80,0				2446,00 ... 1775,70

* Для втулок с толщиной стенки $s = \frac{D-d}{2} \leq 1,0$ мм размеры радиусов r и r_1 должны соответствовать

0,1 мм

Пример условного обозначения постоянной кондукторной втулки исполнения I с размерами $d=0,85$ мм, $D=2,8$ мм и $H=4$ мм:

Втулка 7051-0001/00850 ГОСТ 18429-73

3. Материал: втулок размером d до 9 мм — сталь марки 9ХС по ГОСТ 5950-63; втулок размером d свыше 9 до 27 мм — сталь марки У10 по ГОСТ 1435-54; втулок размером d свыше 27 мм — сталь марки 20Х по ГОСТ 4543-71.

4. Твердость — не менее HRC 60. Втулки из стали марки 20Х цементировать; глубина цементированного слоя 0,6 ... 1,0 мм.

5. Остальные технические требования — по ГОСТ 18435-73.

Изменения № 1 ГОСТ 18429—73 Втулки кондукторные постоянные. Конструкция и размеры

Постановлением Государственного комитета СССР по стандартам от 02.08.79 № 2923 срок введения установлен

с 01.01.80

Пункт 1 изложить в новой редакции:

«1. Настоящий стандарт распространяется на постоянные кондукторные втулки для приспособлений к металлорежущим станкам.

Стандарт соответствует рекомендациям СЭВ по стандартизации РС 3482—72, РС 3483—72 и РС 1857—69».

Пункт 2. Чертеж. Исключить надпись: «Маркировать по ГОСТ 18435—73».

Заменить обозначения шероховатости:

$\nabla 5$ (∇) на $Rz 70$ (\surd) ; $\nabla 6$ на $2,5$ (\surd) ; $\nabla 8$ на $0,53$ (\surd) .

Таблица. Графа D. Заменить слова: «(пред. откл. по Г)» на «(поле допуска по пб)».

Пункт 2 дополнить новым абзацем (перед примером):

«Обозначения втулок — по ГОСТ 18435—73».

Пример условного обозначения изложить в новой редакции:

«Пример условного обозначения постоянной кондукторной втулки исполнения 1 с размерами $d=0,85$ мм, $D=2,8$ мм и $H=4$ мм:

Втулка 7051-0001/00850 [7 ГОСТ 18429—73].

Пункты 3, 4 исключить.

Пункт 5 изложить в новой редакции:

«5. Технические требования — по ГОСТ 18435—73».

(ИУС № 9 1979 г.)

Изменение № 2 ГОСТ 18429—73 Втулки кондукторные постоянные. Конструкция и размеры

Постановлением Государственного комитета СССР по стандартам от 29.06.84 № 2396 срок введения установлен

с 01.01.85

Пункт 1. Первый абзац изложить в новой редакции: «Настоящий стандарт распространяется на постоянные кондукторные втулки к приспособлениям металлорежущих станков, разработанным до 1 января 1986 г.»

(Продолжение см. стр. 96)

Пункт 2. Чертеж. Заменить параметры шероховатости: $Rz20$ на $3,2$; $2,5$ на $1,6$; $0,63$ на $0,40$.

Пример условного обозначения изложить в новой редакции: «Пример условного обозначения постоянной кондукторной втулки исполнения I с размерами $d=0,85$ мм, $D=2,8$ мм, $H=4$ мм, полем допуска диаметра $d-F7$:

Втулка 7051-0001/00850 F7 ГОСТ 18429-73».

(ИУС № 10 1984 г.)
