



ГОСУДАРСТВЕННЫЙ СТАНДАРТ  
СОЮЗА ССР

**КОНУСЫ ИНСТРУМЕНТОВ  
С КОНУСНОСТЬЮ 1:10 И 1:7**

РАЗМЕРЫ

ГОСТ 7343—72

Издание официальное



ГОСУДАРСТВЕННЫЙ КОМИТЕТ СССР ПО СТАНДАРТАМ  
Москва

Редактор *М. А. Глазунова*  
Технический редактор *Э. В. Мигля*  
Корректор *М. М. Герасименко*

Сдано в наб. 08.10.86 Подл. в печ. 04.12.86 0,25 усл. п. л. 0,25 усл. кр.-отт. 0,13 уч.-изд. л.  
Тираж 8000 Цена 3 коп.

---

Ордена «Знак Почета» Издательство стандартов, 123840, Москва, ГСП,  
Новопресненский пер., д. 3.  
Видьнясская типография Издательства стандартов, ул. Мандауго, 12/14. Зак. 4929.

КОНУСЫ ИНСТРУМЕНТОВ  
С КОНУСНОСТЬЮ 1:10 И 1:7

Размеры

Tools with tapers 1:10 and 1:7.  
Dimensions

ГОСТ  
7343—72\*

Взамен  
ГОСТ 7343—55

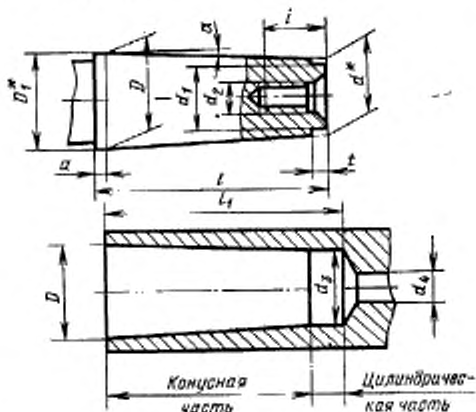
Постановлением Государственного комитета стандартов Совета Министров СССР от 4 августа 1972 г. № 1554 срок введения установлен

с 01.01.78

Проверен в 1982 г.

Несоблюдение стандарта преследуется по закону

1. Размеры конусов должны соответствовать указанным на чертеже и в таблице.



\* Размеры для справок.

Издание официальное

Перепечатка воспрещена

★

\* Переиздание (июль 1986 г.) с Изменением № 2, утвержденным в декабре 1982 г. (ИУС 3—83).

© Издательство стандартов, 1986

ММ

Обозначения конусов	Для наружных конусов						Для внутренних конусов							
	конусностью 1 : 10		конусностью 1 : 7				$d_5$	$l$	$a$	$l$	$d_3$		$d_4$	$l_1$
	$D_1$	$d$	$D_1$	$d$	$d_1$	конусностью 1 : 10					конусностью 1 : 7			
80	80,7	60,7	81,00	52,428	48	M20	200	7	8	40	63	56	205	
(90)	90,7	68,7	91,00	59,571	55		220				71	63	225	
100	100,7	76,7	101,00	66,714	62		240		10		79	71	245	
(110)	111,0	85,0	111,43	74,285	69	M30	260	10		65	88	79	265	
120	121,0	93,0	121,43	81,428	76		280		12		97	87	285	
(140)	141,0	109,0	141,43	95,713	90		320				113	101	325	
160	161,5	125,5	162,14	110,713	105		360		14	80	130	116	365	
(180)	181,5	141,5	182,14	124,999	120	M36	400	15			147	131	405	
200	201,5	157,5	202,14	139,285	135		440		18		164	146	445	

## Примечания:

1. Конусы, обозначения которых указаны в скобках, по возможности не применять.
  2. Угол конуса 2  $\alpha$  для конусности 1 : 10 = 0,1 соответствует 5°43'29", а для конусности 1 : 7 = 0,14286 соответствует 8°10'16". Угол конуса 2  $\alpha$  подсчитан по величине конусности с округлением до 1".
  3. Концы конусов могут быть изготовлены без резьбового отверстия.
  4. Внутренние конусы (гнезда) могут быть изготовлены со сквозным отверстием  $d_3$ .
2. Центровые отверстия — формы Н по ГОСТ 14034—74.  
(Измененная редакция, Изм. № 2).

Приложение: (Исключено, Изм. № 2).