

**ГОСУДАРСТВЕННЫЙ СТАНДАРТ СОЮЗА ССР****ПЛИТКИ ПОДКЛАДНЫЕ БЛОКОВ СМЕННЫХ  
РАЗДЕЛИТЕЛЬНЫХ ШТАМПОВ  
ЛИСТОВОЙ ШТАМПОВКИ****Конструкция и размеры**Intermediate plates of units for changeable sheet  
stamping cutting dies,  
Construction and dimensions**ГОСТ  
17670—72**

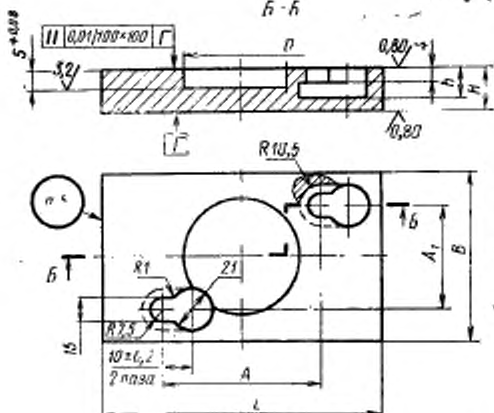
Постановлением Государственного комитета стандартов Совета Министров  
СССР от 28 апреля 1972 г. № 885 срок введения установлен

с 01.07.73

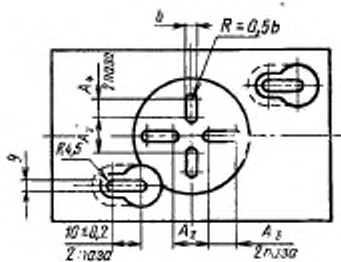
1. Конструкция и размеры подкладных плиток должны соответствовать указанным на чертеже и в таблице.

Исполнение 1

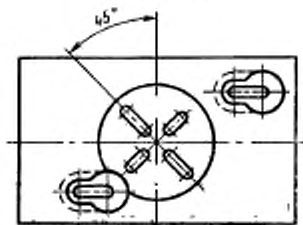
6,3 ✓



Исполнение 2



Исполнение 3



## Размеры, мм

Обозначение подкладных плиток	Применяемость	Исполнение	L	B	H	A	A <sub>1</sub>	A <sub>2</sub>	A <sub>3</sub>	A <sub>4</sub>	b	D	h	Масса, кг
						±0,2								
1026-0671		1	125	60	12	60	20	—	—	—	—	—	9	0,62
1026-0672		2				60	20	14	7	4	6,3	36		0,55
1026-0673		3				—	—	—	—	—	—	—		1,12
1026-0674		1	160	80	12	70	30	—	—	—	—	—	9	0,99
1026-0675		2				16		13	8	6,3	52	0,99		
1026-0676		3				—		—	—	—	—	—		—
1026-0677		1	200	100	16	100	50	—	—	—	—	—	12	2,17
1026-0678		2				25		13	8	9	62	2,17		
1026-0679		3				—		—	—	—	—	—		—
1026-0680		1	250	125	16	110	40	—	—	—	—	—	12	3,45
1026-0681		2				32	20	9	9	82	3,45			
1026-0682		3				—	—	—	—	—	—	—		3,91
1026-0683		1	140	140	16	140	50	—	—	—	—	105	14	3,75
1026-0684		2				40	23	16	9	105	3,75			
1026-0685		3				—	—	—	—	—	—	—		7,34
1026-0686		1	160	160	20	160	60	—	—	—	—	130	14	7,06
1026-0687		2				50	30	20	9	130	7,06			
1026-0688		3				—	—	—	—	—	—	—		8,33
1026-0689		1	320	180	20	160	60	—	—	—	—	130	14	8,33
1026-0690		2	50			30	20	9	130	8,05				
1026-0691		3	—			—	—	—	—	—	—	9,20		
1026-0692		1	200	200	20	210	90	—	—	—	—	145	14	9,20
1026-0693		2				50	40	20	9	145	8,85			
1026-0694		3				—	—	—	—	—	—	—		8,85

Пример условного обозначения подкладной плитки размерами  $L=125$  мм,  $B=60$  мм, исполнения I:

*Плитка подкладная 1026-0671 ГОСТ 17670—72*

2. Материал — сталь марки 45 по ГОСТ 1050—88.
3. Твердость — 36...39,5 HRC<sub>s</sub>.
4. Остальные технические требования — по ГОСТ 17671—72.
5. Маркировать: обозначение подкладной плитки, обозначение настоящего стандарта и товарный знак предприятия-изготовителя.