

**ВТУЛКИ ЗАЖИМНЫЕ С ЭКСЦЕНТРИЧНО
РАСПОЛОЖЕННЫМ ЦИЛИНДРИЧЕСКИМ
ОТВЕРСТИЕМ К ТОКАРНО-
РЕВОЛЬВЕРНЫМ СТАНКАМ**

**ГОСТ
17180-71***

Конструкция и размеры

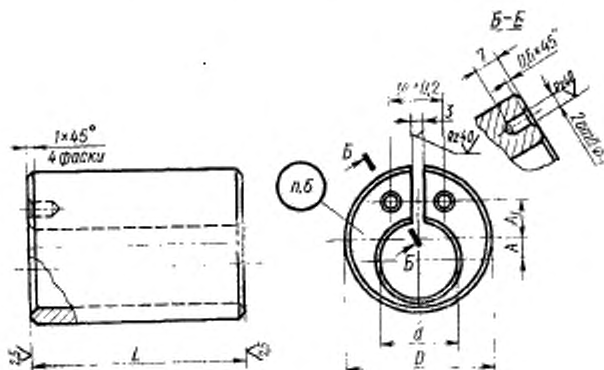
Turret lathe collets with eccentrically
positioned cylindrical hole.
Design and dimensions

Взамен
МН 1009-60

Постановлением Государственного комитета стандартов Совета Министров СССР
от 10 сентября 1971 г. № 1572 срок введения установлен
Проверен в 1981 г. с 01.01 1973 г.

Несоблюдение стандарта преследуется по закону

1. Настоящий стандарт соответствует рекомендации СЭВ по стандартизации РС 2308-69.
2. Конструкция и размеры втулок должны соответствовать указанным на чертеже и в таблице.



Издание официальное

Перепечатка воспрещена



* Переиздание декабрь 1981 г. с Изменением № 1,
утвержденным в марте 1981 г. (ИУС № 5 — 1981 г.)

Размеры в мм

Обозначение штуок	Примежа- мость	D	d	L	A	A_1	Масса, кг <small>шт</small>
6117-0761		30	(15)	55	4,0	7	0,21
6117-0762			16				0,20
6117-0763		32	(15)		5,0	8	0,25
6117-0764			16				0,24
6117-0765		38*	(15)		7,0	10	0,39
6117-0766			16				0,38
6117-0767			20				0,33
6117-0768		40	(15)		8,0	16	0,44
6117-0769			16				0,43
6117-0770			20				0,38
6117-0771			25	0,68			
6117-0772		50	30	75	6,0	16	0,61
6117-0773			32				0,52
6117-0774			30				0,48
6117-0775			32				0,71
6117-0776			30				0,65

* Для оснащения станков, выпущенных до 1 января 1972 г.

Примечание. Размеры, заключенные в скобки, по возможности не применять.

Пример условного обозначения втулки диаметрами $D=30$ мм, $d=16$ мм и длиной $L=55$ мм:

Втулка 6117-0762 ГОСТ 17180—71

(Измененная редакция, Изм. № 1).

3. Материал — сталь марки У7 по ГОСТ 1435—74.

4. Допуск параллельности оси отверстия относительно оси наружной поверхности и перекос осей — 0,15 мм.

(Измененная редакция, Изм. № 1).

5. Остальные технические требования — по ГОСТ 17166—71.

6. Маркировать: обозначение втулки и товарный знак предприятия-изготовителя.