

**ПОКРЫТИЯ ЛАКОКРАСОЧНЫЕ**  
**МЕТОД ОПРЕДЕЛЕНИЯ СТЕПЕНИ МЕЛЕНИЯ**

Издание официальное

## ПОКРЫТИЯ ЛАКОКРАСОЧНЫЕ

## Метод определения степени меления

Coatings of lacquers and paints. Method for  
determination of chalking degreeГОСТ  
16976—71

ОКП 2309

Дата введения 01.01.72

Настоящий стандарт распространяется на пигментированные лакокрасочные покрытия и устанавливает метод определения степени меления.

Стандарт соответствует РС СЭВ 4915—75.

(Измененная редакция, Изм. № 1).

## 1. СУЩНОСТЬ МЕТОДА

1.1. Метод заключается в последовательном наложении под определенной нагрузкой на одно и то же место мелящего покрытия специально обработанной фотобумаги, на которой частицы прилипающего к эмульсии пигмента образуют видимые невооруженным глазом отпечатки. Наложение продолжают до тех пор, пока на фотобумаге не остается видимых частиц пигмента.

Степень меления характеризуется числом полученных отпечатков.

## 2. АППАРАТУРА И МАТЕРИАЛЫ

Прибор для определения степени меления (см. чертёж).

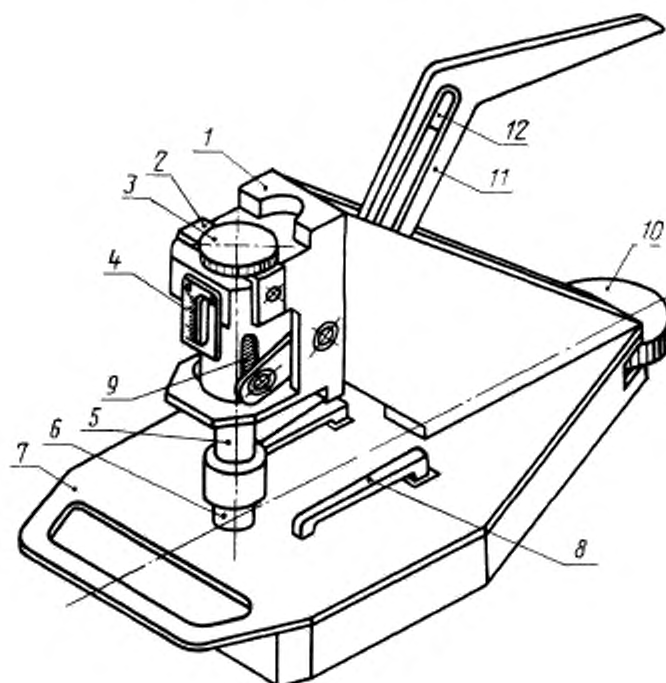
Прибор представляет собой смонтированный на рабочем столике пружинный динамометр с резиновым пуансоном, приводимым в действие рычагом. Техническая характеристика прибора:

нагрузка на пуансон  $(196 \pm 4,9)$  Н  $[(20 \pm 0,5)$  кгс];

диаметр пуансона  $(20 \pm 0,1)$  мм;

резина пуансона марки ПМБ средней твердости по ГОСТ 7338.

**ПРИБОР  
для определения степени меления**



1 — корпус; 2 — скоба; 3 — регулировочный винт нагрузки; 4 — шкала; 5 — шток; 6 — резиновый пуансон; 7 — рабочий столик; 8 — зажимы образца; 9 — пружина; 10 — колесо регулировки зажимов; 11 — рукоятка; 12 — фиксатор рукоятки

Секундомер с ценой деления 0,2 с.

Бумага по ГОСТ 18510 размером 250×250×0,20 мм.

Пленка полиэтиленовая по ГОСТ 10354 размером 250×250×0,20 мм.

Бумага фильтровальная лабораторная по ГОСТ 12026.

Бумага фотографическая «Унибром» глянцевая гладкая тонкая контрастная по ГОСТ 10752.

Ткань хлопчатобумажная черная или белая (артикул типа 276).

**(Измененная редакция, Изм. № 1, 3).**

### 3. ПОДГОТОВКА К ИСПЫТАНИЮ

3.1. Для определения степени меления применяют проявленную и закрепленную фотобумагу; для покрытия светлых тонов — черного цвета, для темных — белого.

При выборе цвета фотобумаги необходимо проверить, насколько контрастный отпечаток образуют на ней частицы прилипающего пигмента.

3.2. Для получения фотобумаги черного цвета ее предварительно засвечивают в течение 2 с.

3.3. Проявление, закрепление и сушку фотобумаги (без обработки в стоп-ванне) производят по ГОСТ 10752.

3.4. Проявленную и закрепленную фотобумагу разрезают на полосы шириной 25 мм, погружают в воду при температуре 18—25 °С и выдерживают в течение 5 мин, после чего подсушивают фильтровальной бумагой до отсутствия видимых капель воды.

3.3, 3.4. **(Измененная редакция, Изм. № 1).**

#### 4. ПРОВЕДЕНИЕ ИСПЫТАНИЙ

4.1. Степень меления покрытия определяют на окрашенных образцах, изготовленных по ГОСТ 6992 и ГОСТ 8832, прошедших натурные или ускоренные испытания. Перед испытанием образцы водой не промывают.

4.2. Испытуемый образец покрывают бумагой или полиэтиленовой пленкой с отверстием диаметром 22—25 мм так, чтобы оно соответствовало месту определения степени меления на образце, и фиксируют образец зажимами на рабочем столике.

**(Измененная редакция, Изм. № 1).**

4.3. Полосу фотобумаги накладывают на образец эмульсией к покрытию.

Снятием рукоятки прибора с фиксатора пуансон плавно опускают на полосу фотобумаги и оставляют на ней в течение 4—5 с. Затем пуансон поднимают, передвигают полосу фотобумаги и на чистом участке получают следующий отпечаток.

4.4. Снятие отпечатков продолжают до тех пор, пока на фотобумаге не перестают прилипать частицы пигмента и не просматривается контур отпечатка.

4.5. Степень меления определяют на трех участках поверхностей образца. За результат испытания принимают среднее арифметическое значение, которое должно выражаться целым числом.

4.6. Меление покрытия также определяют визуально по отсутствию или наличию частиц пигмента на хлопчатобумажной ткани (белой для темных покрытий и черной для светлых), отделяемых от покрытия при трении его с усилием.

**(Введен дополнительно, Изм. № 3).**

#### 5. ОЦЕНКА РЕЗУЛЬТАТОВ ИСПЫТАНИЙ

5.1. Оценку степени меления в баллах проводят по таблице.

Балл	Меление при определении	
	по числу отпечатков	визуально (тканью)
1	0	На ткани частицы пигмента отсутствуют
2	До 2 включ.	На ткани плохо различимые следы пигмента
3	Св. 2 * 5 *	На ткани хорошо видимые частицы пигмента
4	* 5 * 8 *	Частицы пигмента легко отделяются при трении
5	* 8	Частицы пигмента легко отделяются при касании

**(Измененная редакция, Изм. № 3).**

## ИНФОРМАЦИОННЫЕ ДАННЫЕ

## 1. РАЗРАБОТАН И ВНЕСЕН Министерством химической промышленности

## РАЗРАБОТЧИКИ

Е.А. Каневская, канд. техн. наук; М.И. Корякина, д-р хим. наук (руководители темы);  
М.Г. Фейман; В.Е. Васильев; Н.В. Майорова, канд. хим. наук

## 2. УТВЕРЖДЕН И ВВЕДЕН В ДЕЙСТВИЕ Постановлением Государственного комитета стандартов Совета Министров СССР от 19.05.71 № 956

## 3. ВВЕДЕН ВПЕРВЫЕ

## 4. ССЫЛОЧНЫЕ НОРМАТИВНО-ТЕХНИЧЕСКИЕ ДОКУМЕНТЫ

Обозначение НТД, на который дана ссылка	Номер раздела, пункта
ГОСТ 6992—68	4.1
ГОСТ 7338—90	2
ГОСТ 8832—76	4.1
ГОСТ 10354—82	2
ГОСТ 10752—79	2; 3.3
ГОСТ 12026—76	2
ГОСТ 18510—87	2

## 5. Ограничение срока действия снято Постановлением Госстандарта от 20.03.91 № 297

## 6. ПЕРЕИЗДАНИЕ (сентябрь 1999 г.) с Изменениями № 1, 2, 3, утвержденными в марте 1978 г., июле 1982 г., марте 1987 г. (ИУС 4—78, 10—82, 6—87)

Редактор *Л.И.Нахимова*  
Технический редактор *В.Н.Прусакова*  
Корректор *О.В.Ковы*  
Компьютерная верстка *А.Н.Золотаревой*

Изд. лиц. № 021007 от 10.08.95. Сдано в набор 02.09.99. Подписано в печать 29.09.99. Усл.печ.л. 0,93. Уч.-изд.л. 0,47.  
Тираж 156 экз. С 3758. Зак. 822.

---

ИПК Издательство стандартов, 107076, Москва, Колодезный пер., 14  
Набрано в Издательстве на ПЭВМ  
Филиал ИПК Издательство стандартов – тип. "Московский печатник", Москва, Лялин пер., 6  
Пар № 080102