

## ТРОЙНИКИ ПЕРЕХОДНЫЕ ДЛЯ СОЕДИНЕНИЙ ТРУБОПРОВОДОВ ПО ВНУТРЕННЕМУ КОНУСУ

### Конструкция и размеры

Reducer-type tees for tube connections on internal cone.  
Construction and dimensions

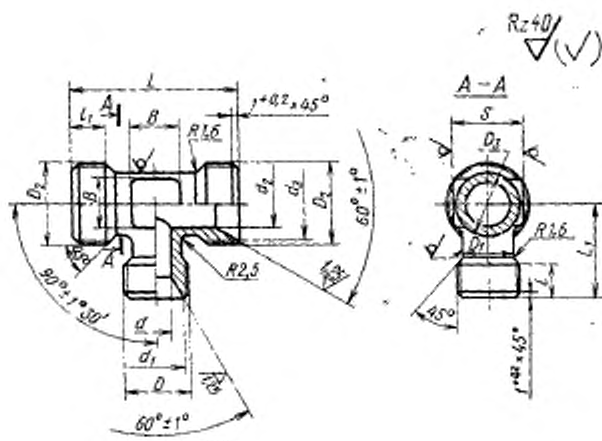
# ГОСТ 16059-70

Постановлением Комитета стандартов, мер и измерительных приборов при Совете Министров СССР от 5 июня 1970 г. № 839 срок введения установлен

с 01.01.71

Несоблюдение стандарта преследуется по закону

1. Конструкция и размеры переходных тройников должны соответствовать указанным на чертеже и в таблице.



Размеры, мм

Наружный диаметр трубы $D_n$	$d$	$d_1$	Резьба $D$	$D_1$	$l$ Пред. откл. ±0,4	Наружный диаметр трубы $D_n$	$d_2$	$d_3$	Резьба $D_2$	$D_2$	$S$	Пред. откл. ±0,4			$B$	Масса 100 шт. в кг				
												$t_1$	$L$	$L_1$						
6	4	11	M14×1,5	9			8	6	13	M16×1,5	11	14	9	42	22	7	4,60			
							10	8	15	M18×1,5	13			24	9	5,30				
8	6	13	M16×1,5	11			10	8	15	M18×1,5	13	17	11	45	25	13	5,69			
							12	10	17	M20×1,5	15					10	6,39			
							14	12	19	M22×1,5	17					19	13	7,02		
							16	14	21	M24×1,5	19					22	15	8,66		
10	8	15	M18×1,5	13	9		12	10	17	M20×1,5	15	17	9	45	24	10	6,70			
							14	12	19	M22×1,5	17				19	13	7,48			
12	10	17	M20×1,5	15			16	14	21	M24×1,5	19	22	11	50	26	15	9,06			
							14	12	19	M22×1,5	17				19	9	48	25	13	7,80
							16	14	21	M24×1,5	19				22	11	52	26	15	9,44
							18	16	24	M27×1,5	22				24	11	52	28	17	11,23
14	12	19	M22×1,5	17			16	14	21	M24×1,5	19	22	11	55	26	15	9,90			
							18	16	24	M27×1,5	22				24	11	55	28	17	12,01
							20	18	27	M30×1,5	24				27	11	55	30	18	13,50
							18	16	24	M27×1,5	22				24	11	55	17	12,95	
16	14	21	M24×1,5	19			20	18	27	M30×1,5	24	27	60	32	18	14,43				
							20	18	27	M30×1,5	24					60	15,60			
18	16	24	M27×1,5	22	11		22	20	29	M33×1,5	26	12	62	33	22	18,72				
							25	23	32	M36×1,5	29					30	65	19,57		
20	18	27	M30×1,5	24			28	26	35	M39×1,5	32	13	70	36	25	26,44				
							32	30	38	M42×1,5	37					41	70	38	30	29,40

2. Материал: штамповки из стали марок 45, 38ХА, 12Х18Н9Т (Х18Н9Т), 13Х11Н2В2МФ (1Х12Н2ВМФ).

3. Технические требования — по ГОСТ 16078—70.

Пример условного обозначения переходного тройника к трубопроводам  $D_n$  10 и  $D_n$  16 из стали марки 45:

*Тройник переходной 10—16—022 ГОСТ 16059—70*

То же, из стали марки 38ХА:

*Тройник переходной 10—16—021 ГОСТ 16059—70*

То же, из стали марки 12Х18Н9Т:

*Тройник переходной 10—16—012 ГОСТ 16059—70*

То же, из стали марки 13Х11Н2В2МФ:

*Тройник переходной 10—16—011 ГОСТ 16059—70*

То же, для изделий авиационной и общей техники:

*Тройник переходной 10—16—022А ГОСТ 16059—70*

*Тройник переходной 10—16—021А ГОСТ 16059—70*

*Тройник переходной 10—16—012А ГОСТ 16059—70*

*Тройник переходной 10—16—011А ГОСТ 16059—70*