

**ОПОКИ ЛИТЕЙНЫЕ ЦЕЛЬНОЛИТЫЕ ЧУГУННЫЕ
КРУГЛЫЕ ДИАМЕТРОМ В СВЕТУ 400; 500 мм,
ВЫСОТОЙ от 100 до 200 мм****ГОСТ
14999-69*****Конструкция и размеры**Circular iron all-cast moulding boxes having inside diameter
400; 500 mm, height from 100 to 200 mm.
Construction and dimensionsВзамен
МН 2004-61Постановлением Комитета стандартов, мер и измерительных приборов при Совете Министров СССР от 23 сентября 1969 г.
№ 1062 срок введения установленс 01.01 1971 г.

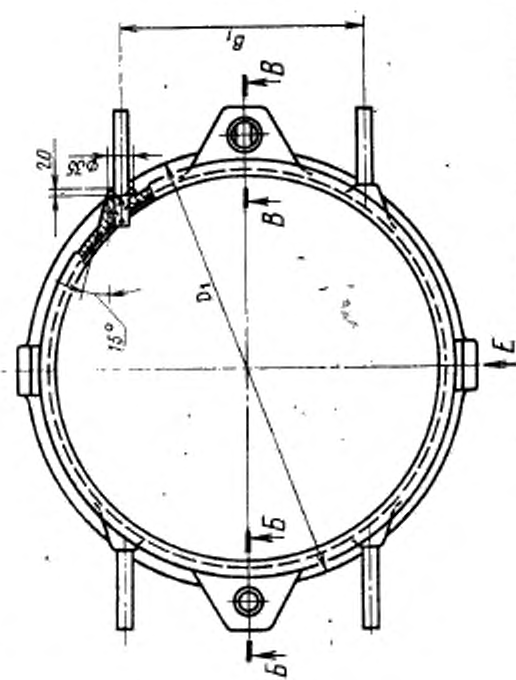
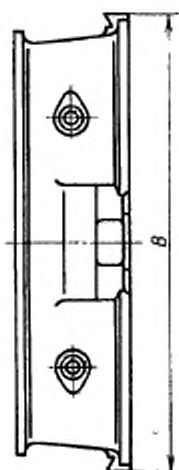
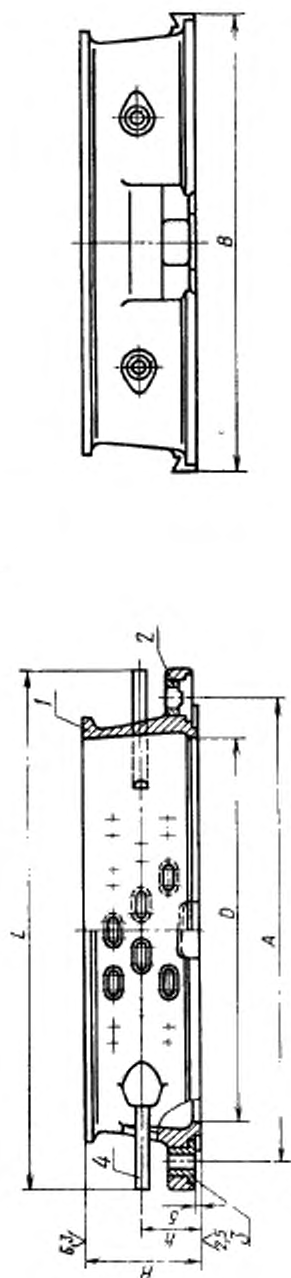
Проверен в 1980 г. Срок действия ограничен

до 01.01 1991 г.**Несоблюдение стандарта преследуется по закону**

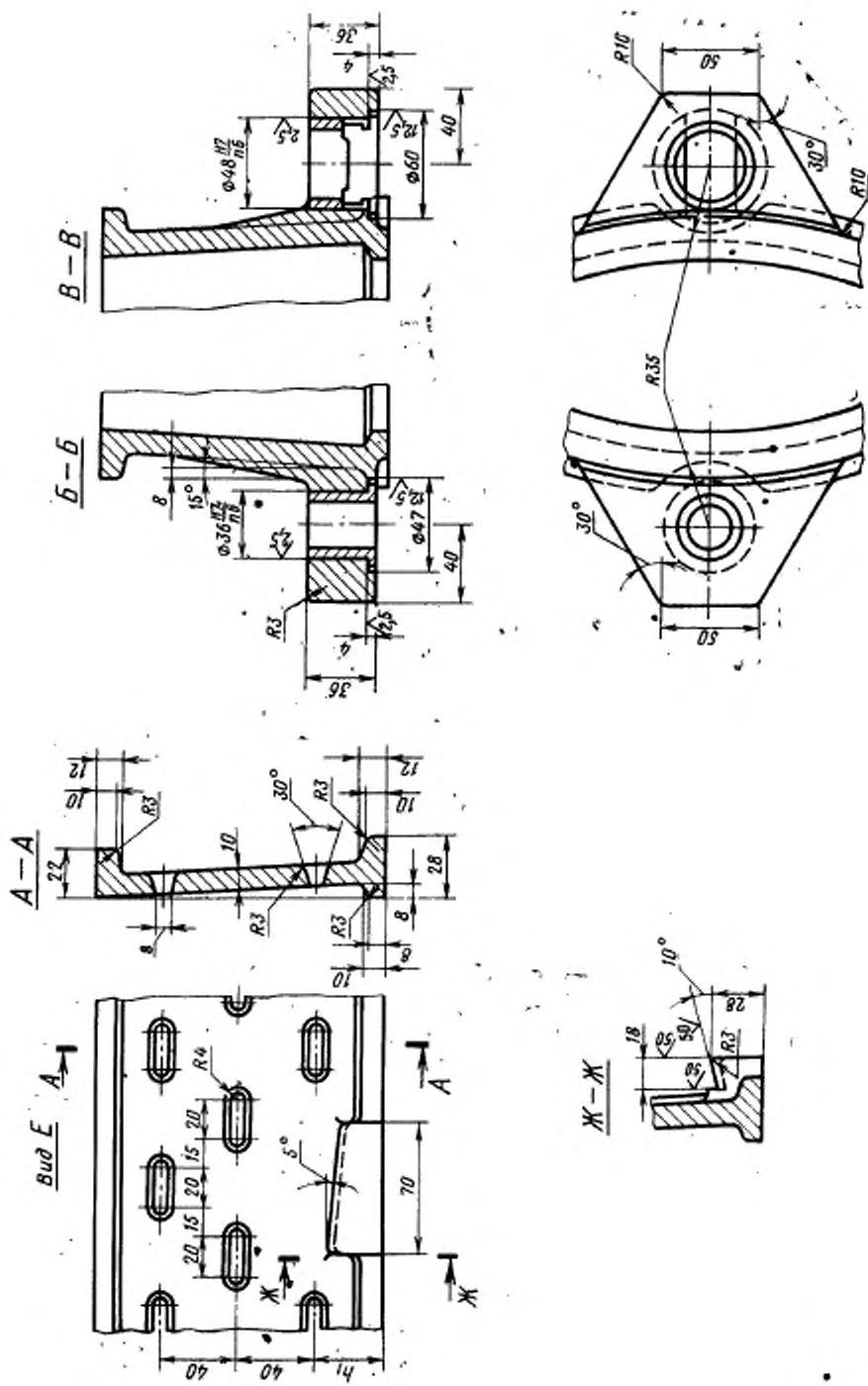
1. Настоящий стандарт распространяется на литейные цельнолитые чугунные круглые опоки, предназначенные для изготовления песчаных литейных форм при машинной и ручной формовке.

Стандарт не распространяется на опоки, применяемые при формовке методом прессования под высоким удельным давлением.

2. Конструкция и размеры опок должны соответствовать указанным на чертеже и в таблице.



- 1—корпус; 2—штулка направляющая 0290-1252 ГОСТ 15019-69 (1 шт.);
 3—штулка центрирующая 0290-1052 ГОСТ 15019-69 (1 шт.);
 4—ручка 0298-0301 ГОСТ 15022-69 (4 шт.).



Размеры в мм

Обозначение опок	Примени- мость	D	H (преж. откл. $\pm 1,5$)	A (преж. откл. $\pm 0,2$)	D_1	L \approx	B	B_1	h	h_1	Количество рядов вен- тиляционных отверстий	Масса, кг
0261-0021		400	100	500	456	595	480	240	50	30	2	12,5
0022	125		63						42	15,5		
0023	150		75						35	3	18,6	
0024	200		120						40	4	25,0	
0025		500	100	600	556	690	580	280	50	30	2	16,5
0026	125		63						42	20,0		
0261-0027			150						75	35	3	23,5

Пример условного обозначения опоки $D=500$ мм, $H=150$ мм;

Опока 0261-0027 ГОСТ 14999—69

(Измененная редакция, Изм. № 1)

3. По требованию заказчика допускается применение направляющей втулки 0290-1352 ГОСТ 15019—69.

4. Неуказанные радиусы — 5 мм.

5. В местах сопряжения ручек, ушек и платиков со стенками опок вентиляционные отверстия не делать.

6. Технические требования на опоки — по ГОСТ 8909—75.