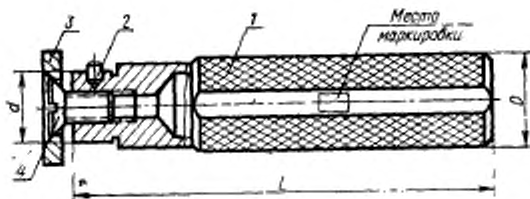


**РУЧКИ ОДНОСТОРОННИЕ
ДЛЯ НАСАДНЫХ КАЛИБРОВ****ГОСТ
14749—69****Конструкция и размеры**Single-ended handles for dauding members.
Design and dimensionsВзамен
МН 311—59Постановлением Комитета стандартов, мер и измерительных приборов при С
Министров СССР от 17/VI 1969 г. № 694 срок введения установлен
с 1/VII 1

Несоблюдение стандарта преследуется по закону

Настоящий стандарт распространяется на ручки гладких
либров-пробок для контроля размеров свыше 50 до 100 мм.**1. КОНСТРУКЦИЯ И РАЗМЕРЫ ОДНОСТОРОННИХ РУЧЕК
ДЛЯ НАСАДНЫХ КАЛИБРОВ**1.1. Конструкция и размеры односторонних ручек для насад
калибров должны соответствовать указанным на черт. 1 и
табл. 1.

Черт. 1

1

ИИР
-72

Обозначение ручек	Примене- мость	d (пред. откл. по C ₂₃)	D	L	Вес в кг	КОЛИЧЕСТВО			М6×12,58.05 M10×20,58.05
						1	+	1	
обозначение деталей									
8055-0021		12	20	115	0,21	8055-0021/001	8055-0003/002	8055-0003/003	
0022				120		0022/001			
0023				127	0,33	0023/001			
0024				130	0,34	0024/001			
0025				134	0,35	0025/001			
0026		22	28	138	0,36	0026/001			
0027				144	0,37	0027/001	8055-0004/002	8055-0004/003	M10×20,58.05
0028				152	0,39	0028/001			
0029				162	0,42	0029/001			
8055-0030				172	0,50	8055-0030/001			

Пример условного обозначения односторонней ручки для насадных калибров диаметром $d=22$ мм и длиной $L=134$ мм:

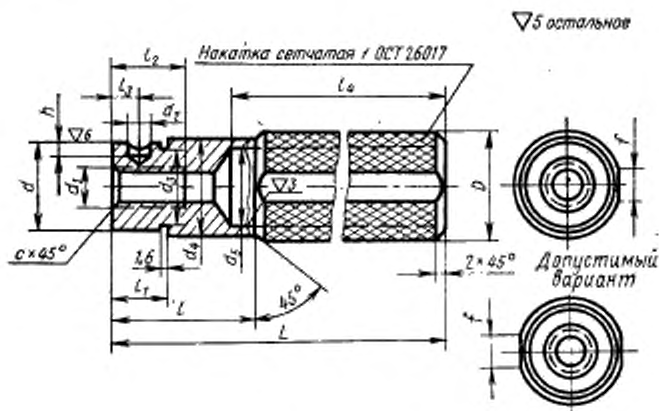
Ручка 8055-0025 ГОСТ 14749—69

1.2. Остальные технические требования — по ГОСТ 2015—69.

1.3. Маркировать: на изделии — товарный знак предприятия-изготовителя, на бирке к таре или упаковке — обозначение.

2. КОНСТРУКЦИЯ И РАЗМЕРЫ КОРПУСА (деталь 1)

2.1. Конструкция и размеры корпуса должны соответствовать указанным на черт. 2 и в табл. 2.



Черт. 2

2.2. Материал — сталь марки 10 по ГОСТ 1050—60.

Допускается применение других материалов, обеспечивающих эксплуатационную прочность и надежность в работе.

2.3. Предельные отклонения размеров, не ограниченных допусками: охватывающих — по A_7 ; охватываемых — по B_7 ; прочих — $\pm 1/2 (A_7=B_7)$.

2.4. Покрытие — Хим. Окс. прм по ГОСТ 9791—68.

Таблица 2

Размеры в мм

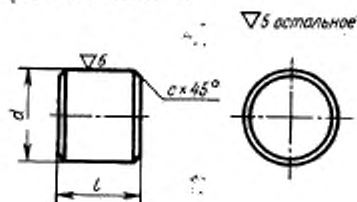
Обозначение корпуса	d (пред. откл. по С)	D	E	f	f ₁	Резьба		l ₃	l ₄	d ₅ (пред. откл. по А ₃)	d ₄	d ₃	F	K	с	Вес в кг
						d ₁	l ₂									
8055-0021/001	12	20	115	25	7	M6	сквозная	3,5	100	4	18	10	8	2,0	1,0	0,20
0022/001			120	30	14		12	6,0								0,29
0023/001			127	31	7			4,0								0,30
0024/001			130	34	10			5,0								0,31
0025/001			134	38	14		сквозная	7,0								0,32
0026/001	22	28	138	42	18	M10		9,0	115	6	26	20	9	3,5	1,6	0,34
0027/001			144	48	24			12,0								0,36
0028/001			152	56	32		20	16,0								0,38
0029/001			162	66	43			21,0								0,40
8055-0030/001			172	76	52			26,0								

Пример условного обозначения корпуса диаметром $d=22$ мм и длиной $L=134$ мм:

Корпус 8055-0025/001 ГОСТ 14749—69

3. КОНСТРУКЦИЯ И РАЗМЕРЫ ШТИФТА (деталь 2)

3.1. Конструкция и размеры штифта должны соответствовать указанным на черт. 3 и в табл. 3.



Черт. 3

Размеры в мм

Таблица 3

Обозначение штифта	d (пред. откл. по C_3)	l	c	Вес 1000 шт. в кг
8055-0003/002	4	4,0	0,2	0,4
8055-0004/002	6	5,5	0,3	1,2

Пример условного обозначения штифта диаметром $d=6$ мм и длиной $l=5,5$ мм:

Штифт 8055-0004 002 ГОСТ 14749—69

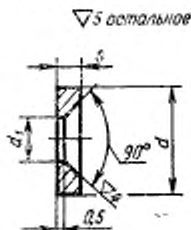
3.2. Материал — сталь марки 45 по ГОСТ 1050—60.

3.3. Предельные отклонения размеров, не ограниченных допусками: охватывающих — по A_7 ; охватываемых — по B_7 ; прочих — $\pm 1/2$ ($A_7=B_7$).

3.4. Покрытие — Хим. Окс. прм по ГОСТ 9791—68.

4. КОНСТРУКЦИЯ И РАЗМЕРЫ ШАЙБЫ (деталь 3)

4.1. Конструкция и размеры шайбы должны соответствовать указанным на черт. 4 и в табл. 4.



Черт. 4

Таблица 4

Размеры в мм

Обозначение шайбы	d	d_1	z	Вес 1000 шт. в кг
8055-0003/003	18	6,3	3	4,5
8055-0004/003	28	10,5	5	17,5

Пример условного обозначения шайбы диаметром $d=28$ мм:

Шайба 8055-0004/003 ГОСТ 14749—69

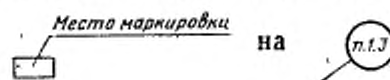
Материал — сталь марки 20 по ГОСТ 1050—60.
пускается применение других материалов, обеспечивающих
латационную прочность и надежность в работе.

Предельные отклонения размеров: охватываемых — по A_7 ;
заваемых — по B_7 ; прочих — $\pm 1/2$ ($A_7=B_7$).

Покрытие — Хим. Окс. прм по ГОСТ 9791—68.

ОСТ 17475—72 введен взамен ГОСТ 1490—62.

Пункт 1.1. Чертеж 1. Заменить указания о маркировке;



Пункты 1.1, 2.1. Таблицы 1, 2. Графа *d*. Заменить обозначение: S_2 на h_7 .

Продолжение см. стр. 96)

(Продолжение изменения к ГОСТ 14749—69)

Пункт 2.1. Чертеж 2. Заменить слова: «Накатка сетчатая 1 ОСТ 26017»
на «Рифление сетчатое 1 ГОСТ 21474—75».

Пункт 2.1. Таблица 2. Графа d_2 . Заменить обозначение: A_3 на H_9 .

Пункты 2.2, 3.2, 4.2. Заменить ссылку: ГОСТ 1050—60 на ГОСТ 1050—74.

Пункты 2.3, 3.3, 4.3 изложить в новой редакции:

«Неуказанные предельные отклонения размеров: отверстий H_{14} , валов
 h_{14} , остальных $\pm \frac{IT_{14}}{2}$ ».

Пункты 2.4, 3.4, 4.4. Заменить ссылку: ГОСТ 9791—68 на ГОСТ 9.073—77.

(ИУС № 4 1980 г.)