

**ОПОКИ ЛИТЕЙНЫЕ ЦЕЛЬНОЛИТЫЕ ЧУГУННЫЕ  
КРУГЛЫЕ ДИАМЕТРОМ В СВЕТУ 800; 1000 мм,  
ВЫСОТОЙ 500 мм****ГОСТ  
15007-69\*****Конструкция и размеры**Circular iron all-cast moulding boxes having inside diameter  
800; 1000 mm, height 500 mm.  
Construction and dimensionsВзамен  
МН 2012-61Постановлением Комитета стандартов, мер и измерительных приборов при Совете Министров СССР от 23 сентября 1969 г.  
№ 1062 срок введения установленс 01.01 1971 г.

Проверен в 1980 г. Срок действия ограничен

до 01.01 1991 г.**Несоблюдение стандарта преследуется по закону**

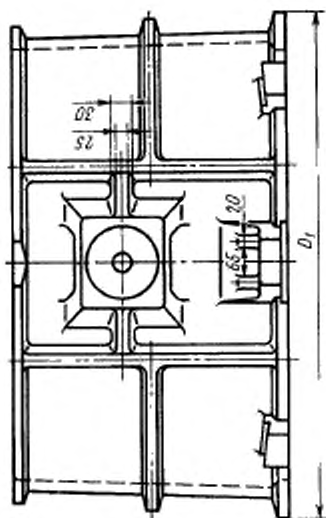
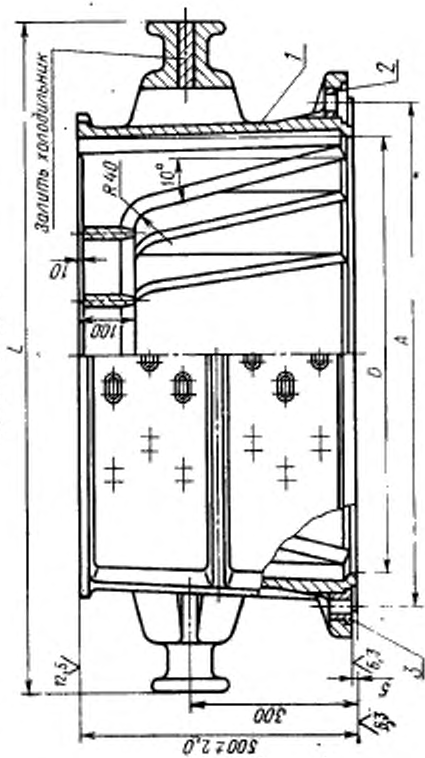
1. Настоящий стандарт распространяется на литейные цельнолитые чугунные круглые опоки, предназначенные для изготовления песчаных литейных форм при машинной, пескометной и ручной формовке.

Стандарт не распространяется на опоки, применяемые при формовке методом прессования под высоким удельным давлением.

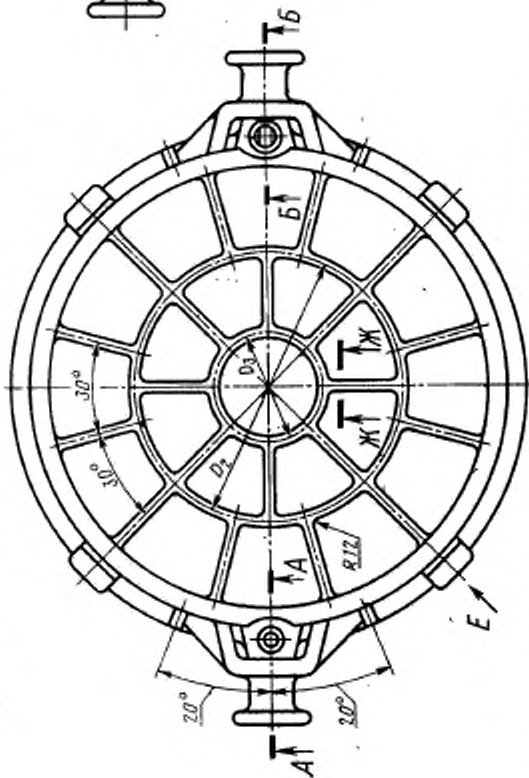
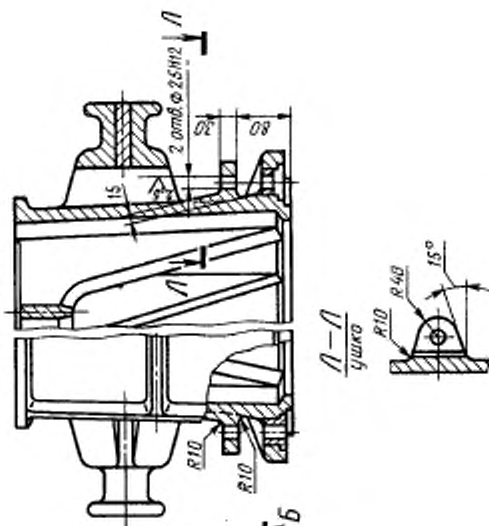
2. Конструкция и размеры опок должны соответствовать указанным на чертеже и в таблице.

\* Переиздание (ноябрь 1981 г.) с Изменением № 1,  
утвержденным в июле 1980 г.; пост. № 3537 от 10.07 1980 г.  
(ИУС 9-80).

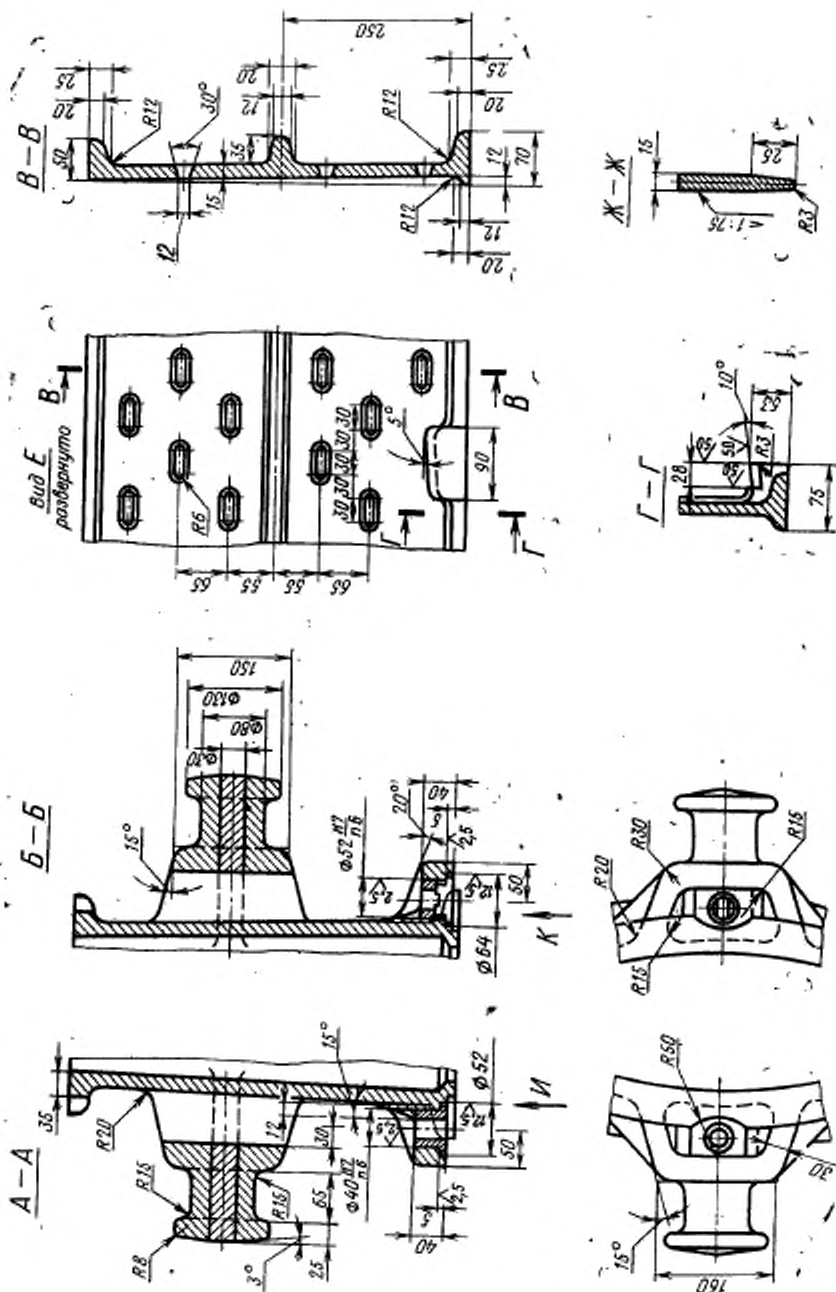
Исполнение 1

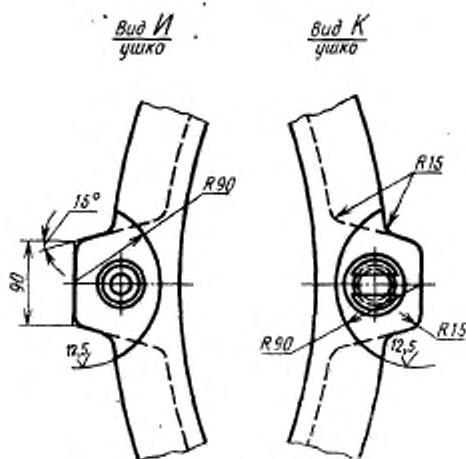


Исполнение 2



1—корпус; 2—штулка направляющая 0290-1254 ГОСТ 15019—69 (1 шт.); 3—штулка центрирующая 0290-1054 ГОСТ 15019—69 (1 шт.).





Размеры в мм

Обозначение опок		Применяемость		D	A (прел. откл. $\pm 0,5$ )	D <sub>1</sub>	D <sub>2</sub>	D <sub>3</sub>	L	Масса, кг
Исполнения		Исполнения								
1	2	1	2							
0271-0041	0271-0042			800	920	940	500	180	1220	210
0271-0043	0271-0044			1000	1120	1140	600	200	1420	225

Пример условного обозначения опоки  $D=800$  мм, исполнения 1:  
Опока 0271-0041 ГОСТ 15007—69

То же, исполнения 2:

Опока 0271-0042 ГОСТ 15007—69

(Измененная редакция, Изм. № 1)

3. Исполнение 2 только для нижних опок, применяемых при способе спаривания на штырь.
4. По требованию заказчика допускается:
  - а) применение направляющей втулки 0290-1354 ГОСТ 15019—69;
  - б) длину шейки цапф делать в 1,5 раза больше указанной в настоящем стандарте;
  - в) ребра-крестовины не выполнять;
  - г) выполнение ребер-крестовины в соответствии с контуром моделей.
5. Неуказанные радиусы — 5 мм.
6. В местах сопряжения ребер, цапф, ушек и платиков со стенками опок вентиляционные отверстия не делать.
7. Технические требования на опоки — по ГОСТ 8909—75.