



ГОСУДАРСТВЕННЫЙ СТАНДАРТ  
СОЮЗА ССР

---

**ОПРАВКИ С ХВОСТОВИКОМ  
КОНУСНОСТЬЮ 7:24 И ПРОДОЛЬНОЙ  
ШПОНКОЙ ДЛЯ НАСАДНЫХ ФРЕЗ**

КОНСТРУКЦИЯ И РАЗМЕРЫ

**ГОСТ 13786—68**

Издание официальное

ГОСУДАРСТВЕННЫЙ КОМИТЕТ СССР ПО СТАНДАРТАМ  
Москва

к ГОСТ 13786—68 Оправки с хвостовиком конусностью 7:24 и продольной шпонкой для насадных фрез. Конструкция и размеры

В каком месте	Напечатано	Должно быть
Таблица 1. Графа «Обозначение оправок»	6222—0057 6222—0060	6222—0059 6222—0060
графа «Поз. 1. Корпус»	6222—0057/001 6222—0060/001	6222—0059/001 6222—0060/001

(ИУС № 5 1987 г.)

**ОПРАВКИ С ХВОСТОВИКОМ КОНУСНОСТЬЮ 7:24  
И ПРОДОЛЬНОЙ ШПОНКОЙ ДЛЯ НАСАДНЫХ ФРЕЗ****Конструкция и размеры**

Arbors with tapered shank 7:24  
and longitudinal key for shell cutters.  
Design and dimensions

**ГОСТ**  
**13786-68\***Взамен  
МН 20-64

ОКП 39 2838

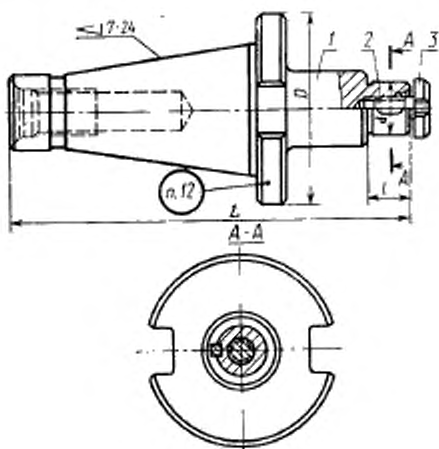
Утвержден Комитетом стандартов, мер и измерительных приборов при Совете  
Министров СССР 18 июня 1968 г. Срок введения установлен

с 01.01.69

Проверен в 1979 г.

**Несоблюдение стандарта преследуется по закону****1. КОНСТРУКЦИЯ И РАЗМЕРЫ ОПРАВОК**

1.1. Конструкция и размеры оправок должны соответствовать указанным на черт. 1 и в табл. 1.



Черт. 1

Таблица 1

## Размеры в мм

Обозначение оправок	Применя- емость	Обода- чные конусы	d	l	L	D	Масса, кг, не более	Поз. 1 Корпус Кол-во 1	Поз. 2 Шпонка ГОСТ 2390—78 Кол-во 1	Поз. 3 Виты ГОСТ 13039 83 Кол-во 1	Обозначения				
												6222-0051/001	6222-0052/001	6222-0053/001	6222-0054/001
6222-0051			16	16	150		1,00	6222-0051/001	4×4×8	6000—0011					
6222-0052					180		1,22	6222-0052/001							
6222-0053			22	18	160		1,17	6222-0053/001	6×6×14	6000—0012					
6222-0054					190	63	1,46	6222-0054/001							
6222-0055		40	27	22	170		1,27	6222-0055/001	7×7×16	6000—0013					
6222-0056					210		1,75	6222-0056/001							
6222-0057			32	26	180		1,85	6222-0057/001	8×7×18	6000—0014					
6222-0058					240		2,98	6222-0058/001							
6222-0071			22	18	180		1,55	6222-0071/001	6×6×14	6000—0012					
6222-0072					210		1,85	6222-0072/001							
6222-0073			27	22	190		1,66	6222-0073/001	7×7×16	6000—0013					
6222-0074					230		2,07	6222-0074/001							
6222-0075		45	32	26	200	80	2,39	6222-0075/001	8×7×18	6000—0014					
6222-0076					260		3,41	6222-0076/001							
6222-0077			40	28	230		3,30	6222-0077/001	10×8×22	6000—0015					
6222-0078					290		4,63	6222-0078/001							

Продолжение табл. 1

Размеры в мм

Обозначение отрывок	Примени- мость	Обозна- чение челюсти конуса	d	l	L	D	Масса, кг, не более	Поз. 1 Корпус Код-во 1	Поз. 2 Шпонка ГОСТ 23960—78 Код-во 1	Поз. 3 Винт ГОСТ 13039—83 Код-во 1
6222-0057		50	22	18	200	100	3,01	6222-0057/001	6×6×14	6000—0012
6222-0060					240		3,40	6222-0060/001		
6222-0061			27	22	210	100	3,12	6222-0061/001	7×7×16	6000—0013
6222-0062					250		3,52	6222-0062/001		
6222-0063		60	32	26	220	160	3,74	6222-0063/001	8×7×18	6000—0014
6222-0064					280		4,86	6222-0064/001		
6222-0065			40	28	240	160	5,56	6222-0065/001	10×8×22	6000—0015
6222-0066					300		5,89	6222-0066/001		
6222-0067		60	50	34	320	160	11,71	6222-0067/001	12×8×28	6000—0016
6222-0068					380		13,05	6222-0068/001		
6222-0069			50	34	340	160	13,33	6222-0069/001	12×8×28	6000—0016
6222-0070					400		15,40	6222-0070/001		

Пример условного обозначения оправки для конца шпинделя с конусом 40,  $d=16$  мм,  $L=150$  мм:

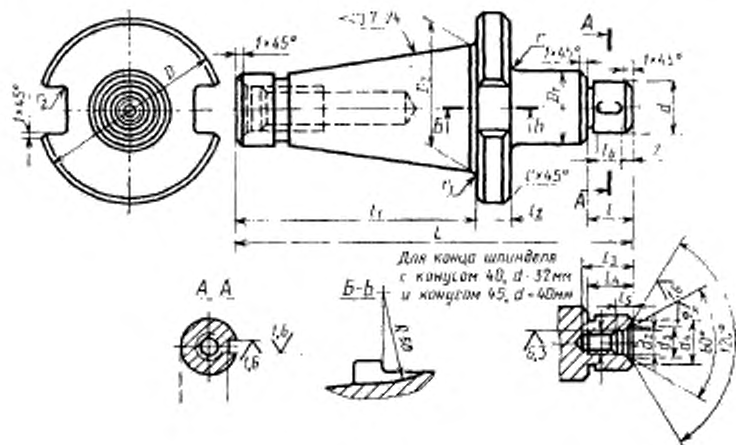
*Оправка 6222-0051 ГОСТ 13786—68.*

(Измененная редакция, Изм. № 2, 3).

1.2. Маркировать: обозначение и товарный знак предприятия-изготовителя.

## 2. КОНСТРУКЦИЯ И РАЗМЕРЫ КОРПУСОВ [деталь 1]

2.1. Конструкция и размеры корпусов должны соответствовать указанным на черт. 2 и в табл. 2.



Черт. 2







Пример условного обозначения корпуса для конца шпинделя с конусом 40, размерами  $d=16$  мм и  $L=150$  мм:

*Корпус 6222-0051/001 ГОСТ 13786—68*

(Измененная редакция, Изм. № 2, 3).

2.2. Материал — сталь марки 20Х по ГОСТ 4543—71.

Допускается применение сталей других марок с механическими свойствами не ниже указанной.

(Измененная редакция, Изм. № 3).

2.3—2.6. (Исключены, Изм. № 1).

2.7. Размеры хвостовиков оправок и технические требования к ним — по ГОСТ 24644—81.

(Измененная редакция, Изм. № 2).

2.8. Резьба метрическая — по ГОСТ 24705—81. Поле допуска резьбы — 7H по ГОСТ 16093—81.

(Измененная редакция, Изм. № 1, 2).

2.9. Канавки для выхода шлифовального круга — по ГОСТ 8820—69.

2.10. Покрытие Хим. Окс. прм — по ГОСТ 9.073—77, кроме наружной конусной поверхности хвостовика, поверхности  $d$  и торца.

(Измененная редакция, Изм. № 1, 2).

2.11. (Исключен, Изм. № 1).

2.12. Остальные технические требования — по ГОСТ 17166—71.

(Введен дополнительно, Изм. № 1).

2.13. Параметр шероховатости поверхностей канавок и фасок  $Ra \leq 3,2$  мкм по ГОСТ 2789—73.

(Введен дополнительно, Изм. № 2, 3).

2.14. Размеры шпоночного паза — по ГОСТ 9472—83.

(Введен дополнительно, Изм. № 3).

Редактор *Р. Г. Говердовская*  
Технический редактор *М. И. Максимова*  
Корректор *А. В. Прокофьева*

Сдано в наб. 11.09.86 Подп. в печ. 17.09.86 0,75 усл. п. л. 0,75 усл. кр.-отт. 0,48 уч.-изд. л.  
Тирр 12 000 Цена 3 коп.

Ордена «Знак Почета» Издательство стандартов, №3840, Москва, ГСП, Новопресненский пер., 3  
Тип. «Московский печатник», Москва, Лялин пер., 6. Зак. 1124