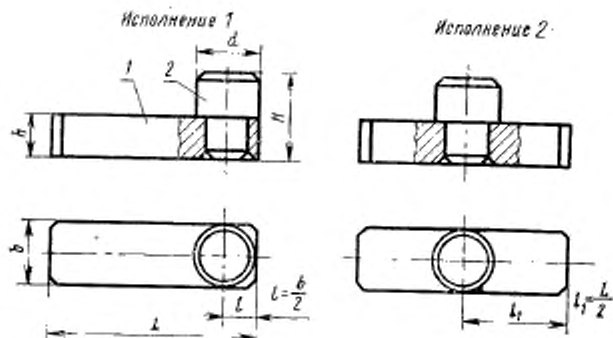


ГОСУДАРСТВЕННЫЙ СТАНДАРТ СОЮЗА ССРПриспособления станочные
**ШПОНКИ ПРИЗМАТИЧЕСКИЕ
СКОЛЬЗЯЩИЕ СБОРНЫЕ****ГОСТ
12208—66****Конструкция**Holding devices. Sunk sliding assembled keys.
DesignДата введения 01.07.67

1. Конструкция и размеры призматических скользящих сборных шпонок должны соответствовать черт. 1 и табл. 1.



Черт. 1

Таблица 1

Размеры в мм

Обозначения шпонок		Применяемость		Длина D шпонок	b (поде Дювуса)	a (поде Дювуса)	L	H	d	Масса, кг	Деталь 1. Шпопка		Деталь 2. Палец	
Исполнение 1	Исполнение 2	Исполнение 1	Исполнение 2								Исполнение 1	Исполнение 2	Коллекция	Коллекция
7031-0241	7031-0242						25			0,021	7031-0241/001	7031-0242/001		
0243	0244						32	10		0,025	0243/001	0244/001		
0245	0246			От 30 до 36			40			0,030	0245/001	0246/001		7031-0241/002
0247	0248						50			0,036	0247/001	0248/001		
0249	0250						63			0,044	0249/001	0250/001		
0251	0252					8	32	16		0,032	0251/001	0252/001		
0253	0254						40			0,037	0253/001	0254/001		
0255	0256						50			0,045	0255/001	0256/001		7031-0251/002
0257	0258			Св. 36 до 42			63			0,054	0257/001	0258/001		
0259	0260						80			0,068	0259/001	0260/001		
0261	0262						100			0,082	0261/001	0262/001		
0263	0264						40			0,051	0263/001	0264/001		
0265	0266						50	18	14	0,061	0265/001	0266/001		7031-0263/002
0267	0268			Св. 42 до 48			63			0,074	0267/001	0268/001		
7031-0269	7031-0270						80			0,091	7031-0269/001	7031-0270/001		

Размеры в мм

Обозначения шариков		Применяемость	Длина шарика, мм	D (по ГОСТу)	H	d	Масса, кг	Деталь 1. Шпонка	
Исполнение 1	Исполнение 2							Исполнение 1	Исполнение 2
7031-0271	7031-0272	Исполнение 1	Св. 42 до 48	100	18	14	0,110	7031-0271/001	7031-0272/001
0273	0274	Исполнение 2	—	125	—	—	0,135	0273/001	0274/001
0275	0276	Исполнение 1	Св. 48 до 55	50	50	—	0,079	0275/001	0276/001
0277	0278	Исполнение 2	—	63	—	—	0,095	0277/001	0278/001
0279	0280	Исполнение 1	Св. 48 до 55	80	20	16	0,116	0279/001	0280/001
0281	0282	Исполнение 2	—	100	—	—	0,141	0281/001	0282/001
0283	0284	Исполнение 1	—	125	—	—	0,177	0283/001	0284/001
0285	0286	Исполнение 2	—	160	—	—	0,217	0285/001	0286/001
0287	0288	Исполнение 1	—	50	—	—	0,100	0287/001	0288/001
0289	0290	Исполнение 2	—	63	—	—	0,120	0289/001	0290/001
0291	0292	Исполнение 1	Св. 56 до 65	80	22	18	0,147	0291/001	0292/001
0293	0294	Исполнение 2	—	100	—	—	0,178	0293/001	0294/001
0295	0296	Исполнение 1	—	125	—	—	0,217	0295/001	0296/001
0297	0298	Исполнение 2	—	160	—	—	0,271	0297/001	0298/001
7031-0299	7031-0300	Исполнение 1	Св. 65 до 75	63	24	20	0,148	7031-0299/001	7031-0300/001

Обозначения деталей

7031-0263/002

7031-0275/002

7031-0287/002

7031-0293/002

Продолжение табл. 1

Размеры в мм

Обозначения шлоков	Применяемость		Длина детали	D (по наружн. диаметру)	D ₁ (по наружн. диаметру)	L	H	d	Масса, кг	Деталь 2. Шлока	
	Исполнение 1	Исполнение 2								Исполнение 1	Исполнение 2
7031-0301						80			0,180	7031-0301/001	7031-0302/001
0303						100	24	20	0,218	0303/001	0304/001
0305			Св. 65 до 75			125			0,265	0305/001	0306/001
0307						160			0,331	0307/001	0308/001
0309						200			0,406	0309/001	0310/001
0311						80			0,261	0311/001	0312/001
0313						100	28	24	0,313	0313/001	0314/001
0315			Св. 75 до 90			125			0,380	0315/001	0316/001
0317						160			0,472	0317/001	0318/001
0319						200			0,578	0319/001	0320/001
0321						100			0,428	0321/001	0322/001
0323						125			0,517	0323/001	0324/001
0325			Св. 90 до 105			160	32	28	0,639	0325/001	0326/001
0327						200			0,780	0327/001	0328/001
7031-0329						250			0,955	7031-0329/001	7031-0330/001

7031-0289/002

7031-0311/002

7031-0321/002

Размеры в мм

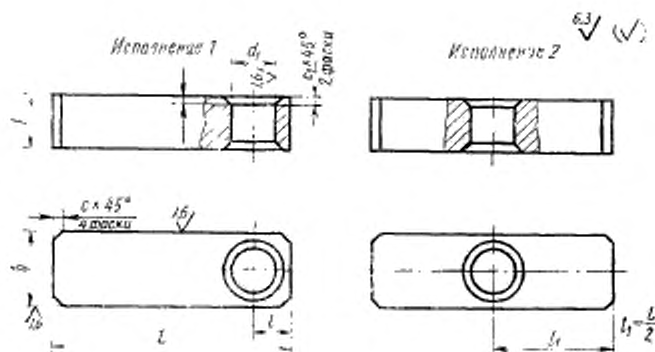
Обозначения шпонок	Применение		Длина для шпонок D	L	H	d	Масса, кг	Деталь 1. Шпопка		Деталь 2. Полец
	Исполнение 1	Исполнение 2						Исполнение 1	Исполнение 2	
Исполнение 1	Исполнение 2							Колличество	Колличество	1
										Обозначения деталей
7031-0331	7031-0332			125			0,677	7031-0331/001	7031-0332/001	7031-0331/002
0333	0334		Св. 105 до 120	160	36	32	0,836	0333/001	0334/001	
0335	0336			200			1,016	0335/001	0336/001	
0337	0338			250			1,242	0337/001	0338/001	
0339	0340			160			1,162	0339/001	0340/001	7031-0339/002
0341	0342		Св. 120 до 140	200	40	36	1,388	0341/001	0342/001	
7031-0343	7031-0344			250			1,671	7031-0343/001	7031-0344/001	

Пример условного обозначения призматической скользящей сборной шпонки исполнения 1 размерами $b=10$ мм, $L=25$ мм:

Шпонка 7031-0241 ГОСТ 12208—66

(Измененная редакция, Изм. № 1, 2).

2. Конструкция и размеры шпонки (деталь 1) должны соответствовать черт. 2 и табл. 2.



Черт. 2

Таблица 2

Размеры в мм

Обозначения шпонок		b (поле допуска H8)	A (поле допуска h 11)	L	t	d ₁ (поле допуска H8)	c	c ₁	Масса, кг
Исполнение 1	Исполнение 2								
7031-0241/001	7031-0242/001	10	8	25	5	5	0,8	1,0	0,015
0243/001	0244/001			32					0,019
0245/001	0246/001			40					0,024
0247/001	0248/001			50					0,030
0249/001	0250/001			63					0,038
0251/001	0252/001	12	8	32	6	6	0,8	1,0	0,023
0253/001	0254/001			40					0,028
0255/001	0256/001			50					0,036
0257/001	0258/001			63					0,045
0259/001	0260/001			80					0,059
7031-0261/001	7031-262/001			100					0,073

Размеры в мм

Обозначения штифов		b (поле допуска Н8)	h (поле допуска Н11)	L	l	d ₁ (поле допуска Н8)	c	c ₁	Масса, кг
Исполнение 1	Исполнение 2								
7031-0263/001	7031-0264/001	14	9	40	7	8	0,8	1,0	0,036
0265/001	0266/001			50					0,046
0267/001	0268/001			63					0,059
0269/001	0270/001			80					0,076
0271/001	0272/001			100					0,095
0273/001	0274/001			125					0,120
0275/001	0276/001	16	10	50	8	10	1,0	1,6	0,057
0277/001	0278/001			63					0,073
0279/001	0280/001			80					0,094
0281/001	0282/001			100					0,119
0283/001	0284/001			125					0,155
0285/001	0286/001			160					0,195
0287/001	0288/001	18	11	50	9	12	1,0	1,6	0,068
0289/001	0290/001			63					0,088
0291/001	0292/001			80					0,115
0293/001	0294/001			100					0,146
0295/001	0296/001			125					0,185
0297/001	0298/001			160					0,239
0299/001	0300/001	20	12	63	10	1,6	2,0	2,0	0,108
0301/001	0302/001			80					0,140
0303/001	0304/001			100					0,178
0305/001	0306/001			125					0,225
0307/001	0308/001			160					0,291
0309/001	0310/001			200					0,366
0311/001	0312/001	24	14	80	12	16	1,6	2,0	0,189
0313/001	0314/001			100					0,241
7031-0315/001	7031-0316/001			125					0,308

Продолжение табл. 2

Размеры в мм

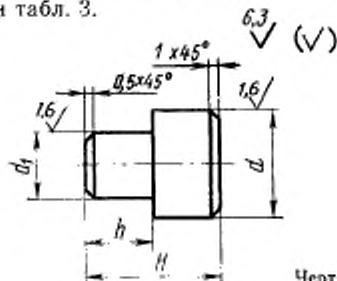
Обозначения шпонок		b (поле до-пуска Н8)	B (поле до-пуска Н11)	L	l	d ₁ (поле до-пуска Н8)	e	c	Масса, кг
Исполнение 1	Исполнение 2								
7031-0317/001	7031-0318/001	24	14	160	12	16	1,6	2,0	0,400
0319/001	0320/001			200					0,506
0321/001	0322/001			100					0,311
0323/001	0324/001			125					0,400
0325/001	0326/001	28	16	160	14	20			0,522
0327/001	0328/001			200					0,663
0329/001	0330/001			250					0,838
0331/001	0332/001			125					0,510
0333/001	0334/001	32	18	160	16	22			0,669
0335/001	0336/001			200					0,849
0337/001	0338/001			250					1,075
0339/001	0340/001			160					0,825
0341/001	0342/001	35	20	200	18	25	2,5	3,0	1,051
7031-0343/001	7031-0344/001			250					1,334

Пример условного обозначения шпонки (деталь 1) исполнения 1 размерами $b=10$ мм, $L=25$ мм:

Шпонка 7031-0241/001 ГОСТ 12208—66

(Измененная редакция, Изм. № 1, 2).

3. Конструкция и размеры пальца (деталь 2) должны соответствовать черт. 3 и табл. 3.



Черт. 3

Размеры в мм

Обозначения пальцев	d (поле допуска h12)	d_1 (поле допуска 37)	H	A	Масса, кг
7031-0241/002	10	5	16	8	0,006
0251/002	12	6			0,009
0263/002	14	8	18	9	0,015
275/002	16	10	20	10	0,022
0287/002	18	12	22	11	0,032
0299/002	20		24	12	0,040
0311/002	24	16	28	14	0,072
0321/002	28	20	32	16	0,117
0331/002	32	22	36	18	0,167
7031-0339/002	36	25	40	20	0,337

Пример условного обозначения пальца (деталь 2) диаметром $d=10$ мм:

Палец 7031-0241/002 ГОСТ 12208-66

(Измененная редакция, Изм. № 1, 2).

4. Материал шпонок призматических скользящих сборных (детали 1, 2) — сталь марки 45 по ГОСТ 1050-74. Допускается замена на стали других марок с механическими свойствами не ниже, чем у стали марки 45.

5. Твердость: шпонки (деталь 1) — 36,5...41,5 HRC_s; пальца (деталь 2) — 30...34 HRC_s.

(Измененная редакция, Изм. № 2).

6. Неуказанные предельные отклонения размеров: $h14$, $\pm \frac{t_2}{2}$.

7. Позиционный допуск оси диаметра d —R 0,06 мм.

6, 7. **(Измененная редакция, Изм. № 2).**

8. Покрытие — Хим. Окс. прм. (обозначение покрытия — по ГОСТ 9.306-85).

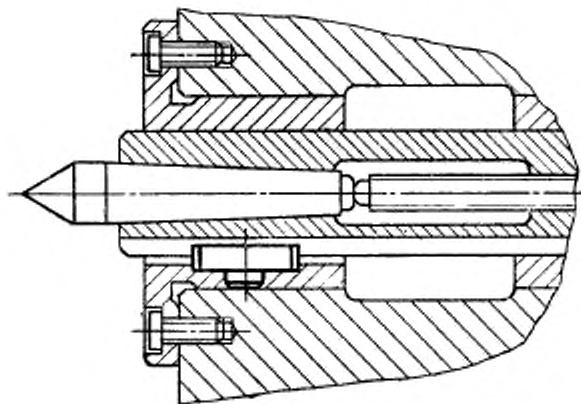
(Измененная редакция, Изм. № 1).

9. Маркировать партию деталей одного типоразмера на таре или упаковке с указанием условного обозначения.

(Измененная редакция, Изм. № 2).

10. Пример применения призматической скользящей шпонки указан в приложении.

(Введен дополнительно, Изм. № 2).

ПРИМЕР ПРИМЕНЕНИЯ ПРИЗМАТИЧЕСКОЙ СКОЛЬЗЯЩЕЙ
ШПОНКИ

ИНФОРМАЦИОННЫЕ ДАННЫЕ

1. РАЗРАБОТАН И ВНЕСЕН Министерством тяжелого, энергетического и транспортного машиностроения СССР Министерством станкостроительной и инструментальной промышленности СССР

РАЗРАБОТЧИКИ

В. В. Андреев; В. Н. Дзегиленок, канд. техн. наук; В. А. Петрова; К. И. Сокольский; А. З. Старосельский (руководитель темы); А. В. Хренова; В. М. Шарков

2. УТВЕРЖДЕН И ВВЕДЕН В ДЕЙСТВИЕ Постановлением Комитета стандартов, мер и измерительных приборов при Совете Министров СССР от 10.08.66 № 931
3. Срок проверки — 1993 г. Периодичность проверки — 5 лет
4. ССЫЛОЧНЫЕ НОРМАТИВНО-ТЕХНИЧЕСКИЕ ДОКУМЕНТЫ

Обозначение НТД, на который дана ссылка	Номер пункта
ГОСТ 9.306—85	8
ГОСТ 1050—74	4

5. ПЕРЕИЗДАНИЕ (июль 1990 г.) с ИЗМЕНЕНИЯМИ № 1, 2, утвержденными в июне 1980 г., марте 1988 г. (ИУС 9—80, 6—88)
6. Проверен в 1988 г. Снято ограничение срока действия (Постановление Государственного комитета СССР по стандартам от 17.03.88 № 586)