
ФЕДЕРАЛЬНОЕ АГЕНТСТВО
ПО ТЕХНИЧЕСКОМУ РЕГУЛИРОВАНИЮ И МЕТРОЛОГИИ



НАЦИОНАЛЬНЫЙ
СТАНДАРТ
РОССИЙСКОЙ
ФЕДЕРАЦИИ

ГОСТ Р ИСО
4127-1—
2005

Судостроение
Суда внутреннего плавания
КИПОВЫЕ ПЛАНКИ

Часть 1

Киповые планки двухгубные

ISO 4127-1:1979

Shipbuilding — Inland vessels — Fairleads —
Part 1: Two-lip fairleads
(IDT)

Издание официальное

БЗ 1—2006/404



Москва
Стандартинформ
2006

Предисловие

Цели и принципы стандартизации в Российской Федерации установлены Федеральным законом от 27 декабря 2002 г. № 184-ФЗ «О техническом регулировании», а правила применения национальных стандартов Российской Федерации — ГОСТ Р 1.0—2004 «Стандартизация в Российской Федерации. Основные положения»

Сведения о стандарте

1 ПОДГОТОВЛЕН Научно-исследовательским институтом по стандартизации и сертификации «Лот» ФГУП «ЦНИИ им. акад. А.Н. Крылова» на основе аутентичного перевода международного стандарта, указанного в пункте 4

2 ВНЕСЕН Техническим комитетом по стандартизации ТК 005 «Судостроение»

3 УТВЕРЖДЕН И ВВЕДЕН В ДЕЙСТВИЕ Приказом Федерального агентства по техническому регулированию и метрологии от 28 декабря 2005 г. № 404-ст

4 Настоящий стандарт идентичен международному стандарту ИСО 4127-1:1979 «Судостроение. Суда внутреннего плавания. Киповые планки. Часть 1. Киповые планки двухгубные» (ISO 4127-1:1979 «Shipbuilding — Inland vessels — Fairleads — Part 1: Two-lip fairleads»)

5 ВВЕДЕН ВПЕРВЫЕ

Информация об изменениях к настоящему стандарту публикуется в ежегодно издаваемом информационном указателе «Национальные стандарты», а текст изменений и поправок — в ежемесячно издаваемых информационных указателях «Национальные стандарты». В случае пересмотра (замены) или отмены настоящего стандарта соответствующее уведомление будет опубликовано в ежемесячно издаваемом информационном указателе «Национальные стандарты». Соответствующая информация, уведомление и тексты размещаются также в информационной системе общего пользования — на официальном сайте Федерального агентства по техническому регулированию и метрологии в сети Интернет

© Стандартиформ, 2006

Настоящий стандарт не может быть полностью или частично воспроизведен, тиражирован и распространен в качестве официального издания без разрешения Федерального агентства по техническому регулированию и метрологии

Судостроение
Суда внутреннего плавания

КИПОВЫЕ ПЛАНКИ

Часть 1

Киповые планки двухгубные

Shipbuilding. Inland vessels. Fairleads. Part 1. Two-lip fairleads

Дата введения — 2007—01—01

1 Область применения

Настоящий стандарт распространяется на литые киповые планки для судов внутреннего плавания и устанавливает их конструкцию, типоразмеры, основные параметры и технические требования.

2 Нормативные ссылки

В настоящем стандарте использована нормативная ссылка на следующий стандарт:

ГОСТ 3083—80 Канат двойной свивки типа ТК конструкции $6 \times 30 (0 + 15 + 15) + 7$ о. с. Сортамент (ИСО 2408:1985 «Стальные канаты общего назначения. Характеристики», NEQ)

3 Конструкция

3.1 Конструкция киповых планок показана на рисунке 1.

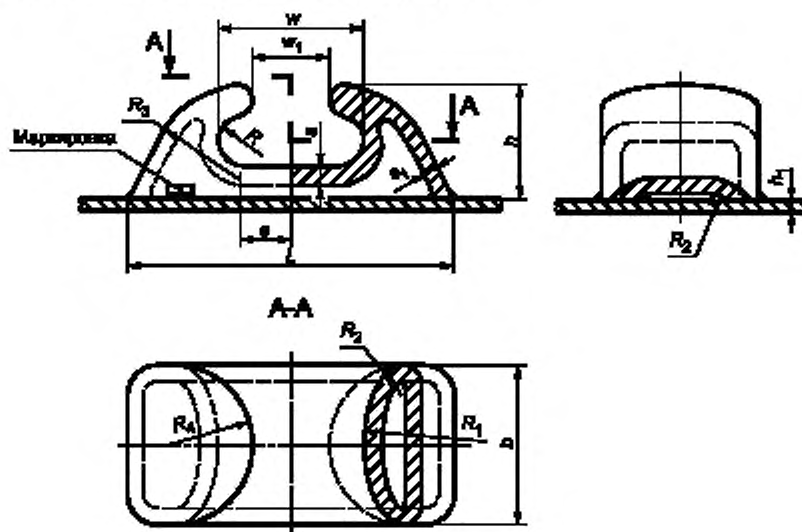


Рисунок 1

3.2 Основные параметры планок приведены для нагрузок 25, 40, 63, 100, 160, 250, 400 кН.

4 Технические требования

4.1 Киповые планки должны выдерживать без повреждений и пластических деформаций разрывное усилие стального каната, указанное в таблице 1.

Таблица 1

Размеры в миллиметрах

Типо-размер	b	e	h	h _г	L	R	R _г	R ₂	R ₃	R ₄	s	s _г	w	w _г	Разрывное усилие каната, кН	Диаметр каната
1	75	25	54	16	150	12	75	15	40	40	10	10	74	35	25	7
2	90	30	66	18	190	16	90	20	55	47	10	10	92	45	40	9
3	105	35	72	20	230	23	105	25	80	54	12	10	100	55	63	11
4	120	40	96	21	280	29	125	30	95	62	14	10	125	70	100	14
5	140	50	128	25	350	40	160	40	115	75	16	12	160	90	160	18
6	160	63	154	25	430	50	180	55	145	90	18	12	200	110	250	22
7	220	100	244	40	680	80	250	70	230	125	22	16	320	180	400	28

4.2 Для изготовления киповых планок данного типа должны применяться стальные отливки, обладающие свариваемостью, с пределом текучести не менее 216 МПа.

4.3 Киповые планки изготавливают литьем с отжигом и зачисткой (пескоструйная обработка).

Приложение А* (справочное)

Оригинальный текст раздела 2 аутентичного перевода международного стандарта ИСО 4127-1

2 Ссылка

Международный стандарт ИСО 2408. Стальные канаты общего назначения. Характеристики.

* В настоящем стандарте вместо ссылки на международный стандарт ИСО 2408, который в настоящее время не принят в Российской Федерации, приведена ссылка на межгосударственный стандарт ГОСТ 3083, распространяющийся на тот же объект стандартизации и удовлетворяющий конкретным потребностям судостроения Российской Федерации.

УДК 629.5.028.72:006.354

ОКС 47.060

Д46

ОКП 64 1200

Ключевые слова: судостроение, суда внутреннего плавания, киповые планки двухгубные

Редактор *О.В. Гелемеева*
Технический редактор *В.Н. Прусакова*
Корректор *Р.А. Ментова*
Компьютерная верстка *А.Н. Золотаревой*

Сдано в набор 14.06.2006. Подписано в печать 03.07.2006. Формат 60 × 84 $\frac{1}{8}$. Бумага офсетная. Гарнитура Ариал.
Печать офсетная. Усл. печ. л. 0,47. Уч. изд. л. 0,30. Тираж 128 экз. Зак. 423. С 3014.

ФГУП «Стандартинформ», 123995 Москва, Гранатный пер., 4.
www.gostinfo.ru info@gostinfo.ru
Набрано во ФГУП «Стандартинформ» на ПЭВМ.
Отпечатано в филиале ФГУП «Стандартинформ» — тип. «Московский печатник», 105062 Москва, Лялин пер., 6.