

**Технические средства  
организации дорожного движения**

**РАЗМЕТКА ДОРОЖНАЯ**

**Типы и основные параметры  
Общие технические требования**

Издание официальное

Предисловие

1 РАЗРАБОТАН Государственным предприятием «РОСДОРНИИ» (ГП «РОСДОРНИИ») совместно с Научно-исследовательским центром Государственной инспекции безопасности дорожного движения (НИЦ ГИБДД) МВД России

ВНЕСЕН Техническим комитетом по стандартизации ТК 278 «Безопасность дорожного движения»

2 ПРИНЯТ И ВВЕДЕН В ДЕЙСТВИЕ Постановлением Государственного комитета Российской Федерации по стандартизации и метрологии от 30 марта 1999 г. № 103

3 Стандарт соответствует требованиям Конвенции о дорожных знаках и сигналах (Вена 1968 г.) с учетом поправки № 1 (1995 г.) и Протоколу о разметке дорог (1973 г.) к Европейскому соглашению (1971 г.), дополняющему эту Конвенцию

4 ВВЕДЕН ВПЕРВЫЕ

5 ПЕРЕИЗДАНИЕ. Февраль 2006 г.

© ИПК Издательство стандартов, 2000  
© ИПК Издательство стандартов, 2003  
© Стандартиформ, 2006

Настоящий стандарт не может быть полностью или частично воспроизведен, тиражирован и распространен в качестве официального издания без разрешения Федерального агентства по техническому регулированию и метрологии

## Содержание

1 Область применения . . . . .	1
2 Нормативные ссылки . . . . .	1
3 Типы и основные параметры . . . . .	1
4 Общие технические требования . . . . .	2
5 Общие требования к методам контроля . . . . .	3
Приложение А Форма, цвет, размеры дорожной разметки . . . . .	4
Приложение Б Форма и размеры стрел, букв и цифр . . . . .	14
Приложение В Технические требования к разметке . . . . .	20
Приложение Г Методы контроля дорожной разметки . . . . .	24

## Технические средства организации дорожного движения

## РАЗМЕТКА ДОРОЖНАЯ

## Типы и основные параметры. Общие технические требования

Traffic control devices.

Road markings.

Types and basic parameters. General technical requirements

Дата введения 2000—01—01

### 1 Область применения

Настоящий стандарт устанавливает форму, цвет, размеры и технические требования к разметке строящихся и эксплуатируемых улиц и дорог (далее — дорог) независимо от их ведомственной принадлежности.

### 2 Нормативные ссылки

В настоящем стандарте использованы ссылки на следующие стандарты:

ГОСТ 9.403—80 Единая система защиты от коррозии и старения. Покрытия лакокрасочные.

Методы испытаний на стойкость к статическому воздействию жидкостей

ГОСТ 7721—89 Источники света для измерений цвета. Типы. Технические требования.

Маркировка

ГОСТ 19007—73 Материалы лакокрасочные. Метод определения времени и степени высыхания

ГОСТ Р 50970—96 Технические средства организации дорожного движения. Столбики сигнальные дорожные. Общие технические требования. Правила применения

ГОСТ Р 50971—96 Технические средства организации дорожного движения. Световозвращатели дорожные. Общие технические требования. Правила применения

ГОСТ Р 52289—2004 Технические средства организации дорожного движения. Правила применения дорожных знаков, разметки, светофоров, дорожных ограждений и направляющих устройств

ГОСТ Р 52290—2004 Технические средства организации дорожного движения. Знаки дорожные. Общие технические требования

### 3 Типы и основные параметры

3.1 Разметкой следует считать линии, надписи и другие обозначения, применяемые самостоятельно, в сочетании с дорожными знаками или светофорами, на проезжей части дорог с усовершенствованным покрытием, бордюрах, элементах дорожных сооружений и обстановки дорог.

3.2 Установлено две группы разметки: горизонтальная и вертикальная. Каждому виду разметки присвоен номер, состоящий из цифр, означающих: первое число — номер группы, к которой принадлежит разметка (1 — горизонтальная, 2 — вертикальная); второе — порядковый номер разметки в группе; третье — разновидность разметки.

3.3 Номера, форма, цвет, размеры и назначение каждого типа разметки приведены в приложении А (таблицы А.1 и А.2). Размеры стрел, букв и цифр приведены в приложении Б (рисунки Б.1—Б.9).

3.4 Горизонтальная разметка может быть постоянной или временной. Функции временной дорожной разметки ограничиваются продолжительностью дорожных работ или событий, потребовавших ее введения.

Временная дорожная разметка, кроме 1.4, 1.10, 1.17, должна быть оранжевого цвета и выполняться материалами, допускающими ее быстрое устранение. При ее нанесении устранение постоянной разметки не обязательно.

3.5 Правила применения линий дорожной разметки даны в ГОСТ Р 52289.

#### 4 Общие технические требования

4.1 Разметка может выполняться различными материалами (краской, термопластиком, холодным пластиком, полимерными лентами, штучными формами, световозвращателями и т. п.), соответствующими приведенным ниже техническим требованиям.

4.2 При нанесении линий разметки их отклонение от проектного положения не должно превышать 5 см.

Отклонение размеров линий разметки от установленных настоящим стандартом не должно превышать:

1 см — по ширине линии;

5 см — по длине штрихов и разрывов.

4.3 Разметка не должна выступать над проезжей частью более чем на 6 мм.

Световозвращатели (катафоты), используемые для оптической ориентации водителя в сочетании с линиями горизонтальной разметки или самостоятельно, не должны возвышаться более чем на 20 мм над проезжей частью.

4.4 Время отверждения разметки из пластичных разметочных материалов после их нанесения на покрытие не должно превышать 20 мин, а высыхания лакокрасочных материалов до степени 3 по ГОСТ 19007 — 30 мин при температуре  $(20 \pm 5)$  °С и относительной влажности  $(65 \pm 10)$  %.

4.5 Коэффициент сцепления горизонтальной разметки в любой период эксплуатации не должен отличаться более чем на 25 % от значения коэффициента сцепления покрытия, на котором эта разметка нанесена.

4.6 Разметка, выполненная термопластиком, холодным пластиком или другими подобными материалами, должна обладать функциональной долговечностью не менее одного года, а лакокрасочными материалами — не менее 6 мес.

Функциональная долговечность разметки определяется периодом, в течение которого разметка отвечает требованиям настоящего стандарта, и на любом контрольном участке протяженностью 50 м разрушение разметки из термопластика или других долговечных материалов, кроме красок, не превышает 25 %, а износ разметки из краски не превышает 50 % ее площади.

4.7 При нанесении разметки по измененной схеме не должно оставаться видимых следов старой разметки.

4.8 Пластичные разметочные материалы должны иметь стойкость к статическому воздействию воды при температуре  $(20 \pm 2)$  °С и насыщенного раствора хлористого натрия при температуре  $(0 \pm 2)$  °С не менее 72 ч, лакокрасочные материалы — не менее 48 ч.

4.9 Координаты цветности  $x$  и  $u$  дорожной разметки, нанесенной на покрытие проезжей части дорог, определяемые в колориметрической системе МКО 1931 г. при источнике света D и геометрии измерения  $45^\circ/0^\circ$  (см. рисунок В.1), должны соответствовать указанным в приложении В (таблице В.1).

4.10 Разметка автомобильных дорог, кроме дорог 4-й категории, должна выполняться с применением световозвращающих материалов.

На участках дорог, не имеющих искусственного освещения, белые полосы разметки 2.1—2.3 должны быть выполнены из световозвращающего материала (кроме тумб с внутренней подсветкой), а ограждающие и направляющие устройства, обозначенные разметкой 2.4—2.6, должны иметь световозвращающие элементы.

Типы световозвращающих элементов, их размеры и правила установки должны соответствовать требованиям ГОСТ Р 50970 и ГОСТ Р 50971.

4.11 Световозвращающие элементы, применяемые совместно с разметкой 2.4—2.6 или без разметки на оцинкованных поверхностях дорожных ограждений, расположенные справа от проезжей части по направлению движения, должны быть красного цвета, а слева — белого или желтого цвета.

4.12 Коэффициент яркости дорожной разметки должен соответствовать значениям, указанным в приложении В (таблица В.2), с учетом характеристики дороги.

4.13 Коэффициент световозвращения дорожной разметки должен соответствовать значениям, указанным в приложении В (таблицы В.3, В.4), с учетом характеристики дороги.

4.14 Указанные в пунктах 4.12 и 4.13 требования к коэффициенту яркости и коэффициенту световозвращения дорожной разметки должны сохраняться:

- для разметки из лакокрасочных материалов — в течение первых 3 мес эксплуатации;

- для разметки из термопластика, холодного пластика и других долговечных материалов — в течение первых 6 мес эксплуатации.

При дальнейшей эксплуатации дорожной разметки допускается снижение значений коэффициентов яркости и световозвращения, приведенных в приложении В, не более чем на 25 %.

## 5 Общие требования к методам контроля

5.1 Контроль свето- и цветотехнических характеристик следует проводить при температуре воздуха  $(20 \pm 2)$  °С, относительной влажности 45—80 % и атмосферном давлении 84—107 кПа (630—800 мм рт. ст.).

5.2 Измерения координат цветности  $x$ ,  $y$  и коэффициента яркости дорожной разметки проводят в соответствии с методикой, изложенной в разделе Г.1 (приложение Г).

Допускается контроль цвета дорожной разметки проводить методом визуального сравнения с эталонными образцами, утвержденными в установленном порядке, при дневном рассеянном свете и наблюдении в направлении, перпендикулярном поверхности разметки.

5.3 Измерение коэффициента световозвращения для условий темного времени суток при освещении фарами автомобиля и сухом покрытии проводят в соответствии с методикой, изложенной в разделе Г.2 (приложение Г).

Измерение коэффициента световозвращения для условий темного времени суток при освещении фарами автомобиля для влажной разметки и при дожде проводят в соответствии с методиками, изложенными в разделах Г.3 и Г.4 (приложение Г).

5.4 Измерение коэффициента сцепления дорожной разметки проводят в соответствии с методикой, изложенной в разделе Г.5 (приложение Г).

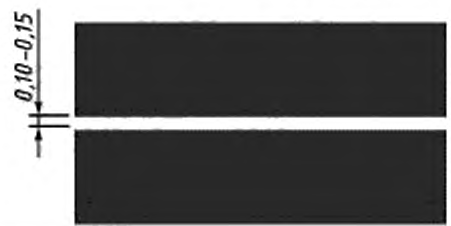

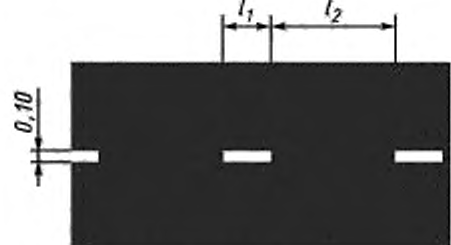

5.5 Измерение времени отверждения разметки после ее нанесения на покрытие осуществляют по ГОСТ 19007.

5.6 Испытание разметки на стойкость к статическому воздействию воды и насыщенного раствора хлористого натрия осуществляют по ГОСТ 9.403.

ПРИЛОЖЕНИЕ А  
 (обязательное)


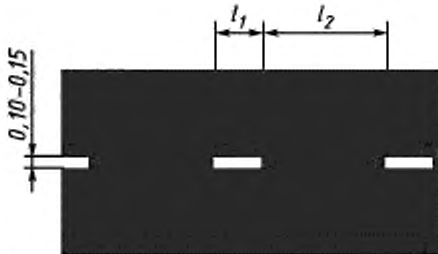
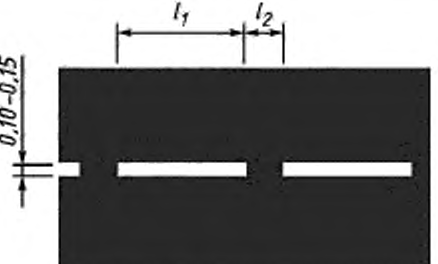
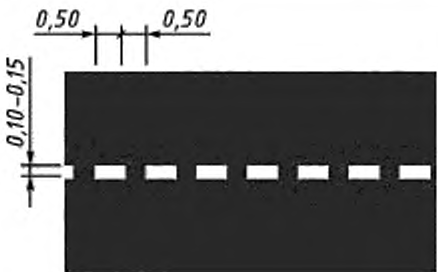
## Форма, цвет, размеры дорожной разметки

Таблица А.1

Номер	Форма, цвет, размеры, м	Назначение
1.1		Разделение транспортных потоков противоположных направлений. Обозначение полос движения. Обозначение границ участков проезжей части, на которые въезд запрещен. Обозначение границ мест стоянки транспортных средств
1.2.1		Обозначение края проезжей части
1.2.2	 <p> <math>v \leq 60</math> км/ч, <math>l_1 = 1,00</math>, <math>l_2 = 2,00</math>;  <math>v &gt; 60</math> км/ч, <math>l_1 = 2,00</math>, <math>l_2 = 4,00</math>,  <math>v</math> — скорость движения*.  <math>l_1 : l_2 = 1 : 2</math> </p>	Обозначение края проезжей части на двухполосных дорогах
1.3		Разделение транспортных потоков противоположных направлений

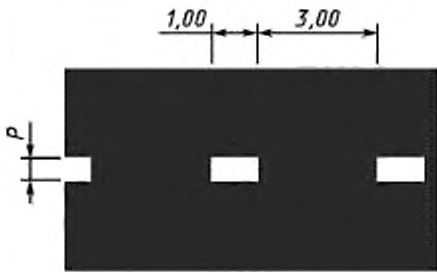
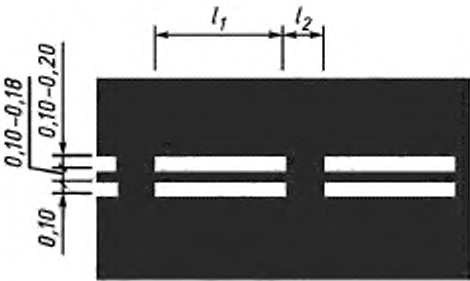

\* Здесь и далее под скоростью движения  $v$  следует считать скорость, установленную Правилами дорожного движения на данной дороге.

Продолжение таблицы А.1

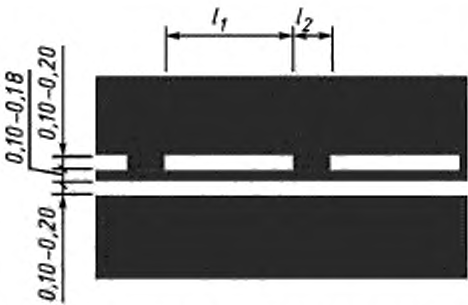

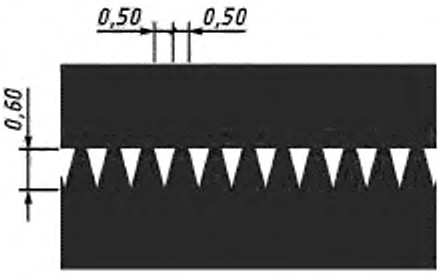
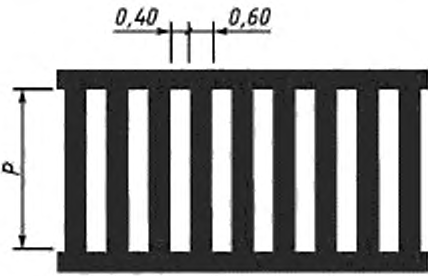
Номер	Форма, цвет, размеры, м	Назначение
1.4		Обозначение мест, где запрещена остановка транспортных средств
1.5	 <p data-bbox="260 872 697 947"> <math>v \leq 60</math> км/ч, <math>l_1 = 1,00-3,00</math>, <math>l_2 = 3,00-9,00</math>;  <math>v &gt; 60</math> км/ч, <math>l_1 = 3,00-4,00</math>, <math>l_2 = 9,00-12,00</math>.  <math>l_1 : l_2 = 1 : 3</math> </p>	Разделение транспортных потоков противоположных направлений. Обозначение полос движения
1.6	 <p data-bbox="260 1266 697 1341"> <math>v \leq 60</math> км/ч, <math>l_1 = 3,00-6,00</math>, <math>l_2 = 1,00-2,00</math>;  <math>v &gt; 60</math> км/ч, <math>l_1 = 6,00-9,00</math>, <math>l_2 = 2,00-3,00</math>.  <math>l_1 : l_2 = 3 : 1</math> </p>	Обозначение приближения к сплошной линии продольной разметки
1.7		Обозначение полос движения в пределах перекрестка



Продолжение таблицы А.1

Номер	Форма, цвет, размеры, м	Назначение
1.8	 <p data-bbox="296 609 598 665"> <math>P = 0,4</math> — на автомагистралях;  <math>P = 0,2</math> — на прочих дорогах         </p>	<p data-bbox="769 309 1177 384">Обозначение границы между полосой разгона или торможения и основной полосой проезжей части</p>
1.9	 <p data-bbox="269 1134 697 1210"> <math>v \leq 60</math> км/ч, <math>l_1 = 3,00-6,00</math>, <math>l_2 = 1,00-2,00</math>;  <math>v &gt; 60</math> км/ч, <math>l_1 = 6,00-9,00</math>, <math>l_2 = 2,00-3,00</math>.  <math>l_1 : l_2 = 3 : 1</math> </p>	<p data-bbox="769 844 1177 1003">Обозначение границ полос движения, на которых осуществляется реверсивное регулирование. Разделение транспортных потоков противоположных направлений на дорогах, где осуществляется реверсивное регулирование (при выключенных реверсивных светофорах)</p>
1.10		<p data-bbox="769 1360 1177 1416">Обозначение мест, где запрещена стоянка транспортных средств</p>

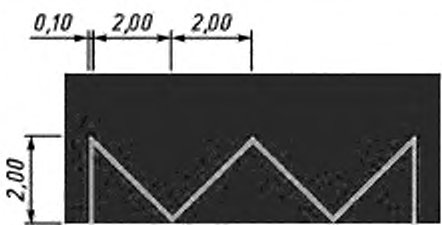

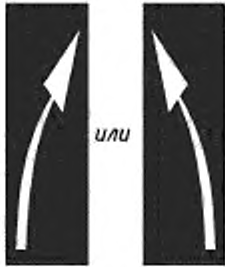


Продолжение таблицы А.1

Номер	Форма, цвет, размеры, м	Назначение
1.11	 <p>В местах разворота, въезда и выезда с прилегающей территории <math>l_1 = 0,9</math>, <math>l_2 = 0,3</math>.  <math>v \leq 60</math> км/ч, <math>l_1 = 3,00-6,00</math>, <math>l_2 = 1,00-2,00</math>;  <math>v &gt; 60</math> км/ч, <math>l_1 = 6,00-9,00</math>, <math>l_2 = 2,00-3,00</math>.  <math>l_1 : l_2 = 3 : 1</math></p>	<p>Разделение транспортных потоков противоположных или попутных направлений в местах, где необходимо ограничить маневрирование на проезжей части.</p> <p>Обозначение мест, где необходимо разрешить движение только со стороны прерывистой линии (в местах разворота, въезда и выезда со стояночных площадок, АЗС, остановочных пунктов маршрутных транспортных средств и т. п.)</p>
1.12		<p>Обозначение места остановки транспортных средств — стоп-линия</p>
1.13		<p>Обозначение места, где водитель обязан уступить дорогу</p>
1.14.1		<p>Обозначение пешеходного перехода при <math>6,00 \geq P \geq 4,00</math></p>



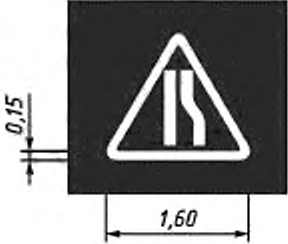
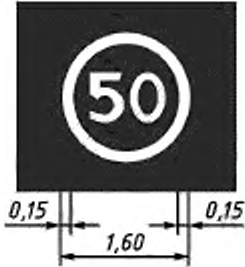
Продолжение таблицы А.1

Номер	Форма, цвет, размеры, м	Назначение
1.14.2		Обозначение пешеходного перехода при $P > 6,00$ (см. рисунок Б.1)
1.15		Обозначение переезда для велосипедистов
1.16.1		Обозначение островков, разделяющих транспортные потоки противоположных направлений
1.16.2		Обозначение островков, разделяющих транспортные потоки одного направления
1.16.3		Обозначение островков в местах слияния транспортных потоков

Продолжение таблицы А.1

Номер	Форма, цвет, размеры, м	Назначение
1.17	 <p style="text-align: center;">ТРОТУАР</p>	Обозначение остановок маршрутных транспортных средств и стоянок автомобилей такси
1.18		Обозначение направлений движения по полосам (см. рисунок Б.2)
1.19		Обозначение приближения к сужению проезжей части или к сплошной линии продольной разметки 1.1 (см. рисунок Б.3)
1.20		Обозначение приближения к поперечной линии разметки 1.13 (см. рисунок Б.4)
1.21		Обозначение приближения к поперечной линии разметки 1.12 (см. рисунок Б.5)

Продолжение таблицы А.1

Номер	Форма, цвет, размеры, м	Назначение
1.22		Обозначение номера дороги (см. рисунки Б.6 – Б.8)
1.23		Обозначение полосы проезжей части, предназначенной исключительно для движения маршрутных транспортных средств (автобусы, троллейбусы) (см. рисунок Б.9)
1.24.1		Дублирование предупреждающих дорожных знаков*
1.24.2		Дублирование запрещающих дорожных знаков
* Изображения символов знаков должны соответствовать приведенным в ГОСТ Р 52290, увеличенным до необходимого размера.		

Окончание таблицы А.1


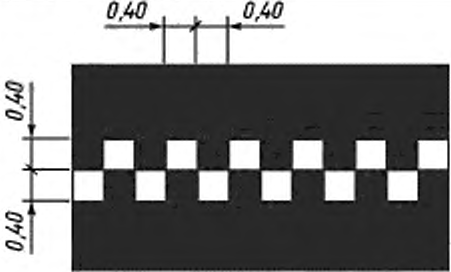
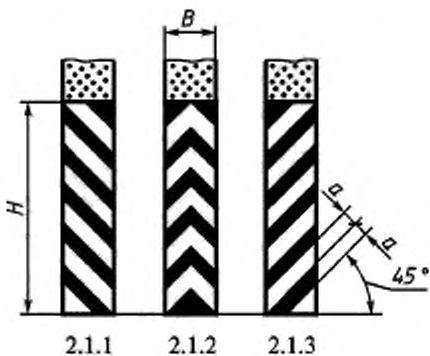
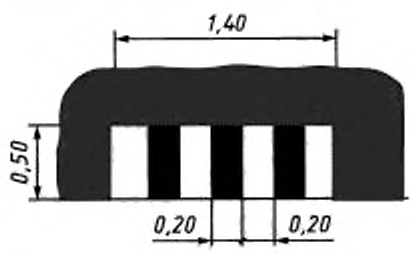
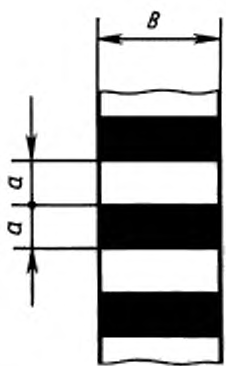
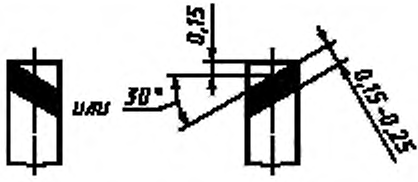
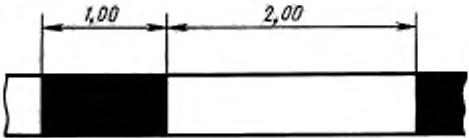
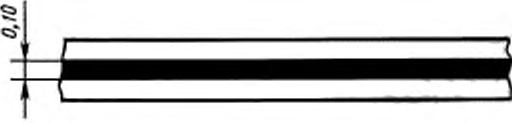
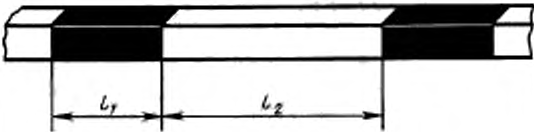
Номер	Форма, цвет, размеры, м	Назначение
1.24.3		Дублирование дорожного знака «Инвалиды»
1.25		Обозначение искусственных неровностей

Таблица А.2

Номер	Форма, цвет, размеры, м	Назначение
2.1.1—2.1.3	 <p>2.1.1    2.1.2    2.1.3</p> <p><math>H &lt; 2,00, B \leq 0,30, a = 0,10;</math>  <math>H &lt; 2,00, B &gt; 0,30, a = 0,15;</math>  <math>H \geq 2,00, B &gt; 0,30, a = 0,20</math></p>	<p>Обозначение вертикальных поверхностей дорожных сооружений (опор мостов, путепроводов, торцевых частей парапетов и т. п.):</p> <p>2.1.1 — слева от проезжей части;          2.1.2 — на проезжей части;          2.1.3 — справа от проезжей части данного направления движения</p>
2.2		<p>Обозначение нижнего края пролетного строения путепроводов, мостов, тоннелей</p>
2.3	 <p><math>B \leq 0,30, a = 0,10;</math>  <math>B &gt; 0,30, a = 0,15</math></p>	<p>Обозначение круглых тумб на островках безопасности</p>

Окончание таблицы А.2

Номер	Форма, цвет, размеры, м	Назначение
2.4		Обозначение сигнальных столбиков, надолб, опор тросовых ограждений и т. п.
2.5		Обозначение боковых поверхностей ограждений дорог на опасных участках
2.6		Обозначение боковых поверхностей ограждений дорог
2.7	 <p data-bbox="252 1134 546 1191"> <math>l_1 = 0,20-1,00, l_2 = 0,40-2,00.</math>  <math>l_1 : l_2 = 1 : 2</math> </p>	Обозначение бордюра на опасных участках и боковых поверхностей возвышающихся островков безопасности



ПРИЛОЖЕНИЕ Б  
(обязательное)

Форма и размеры стрел, букв и цифр (в метрах)

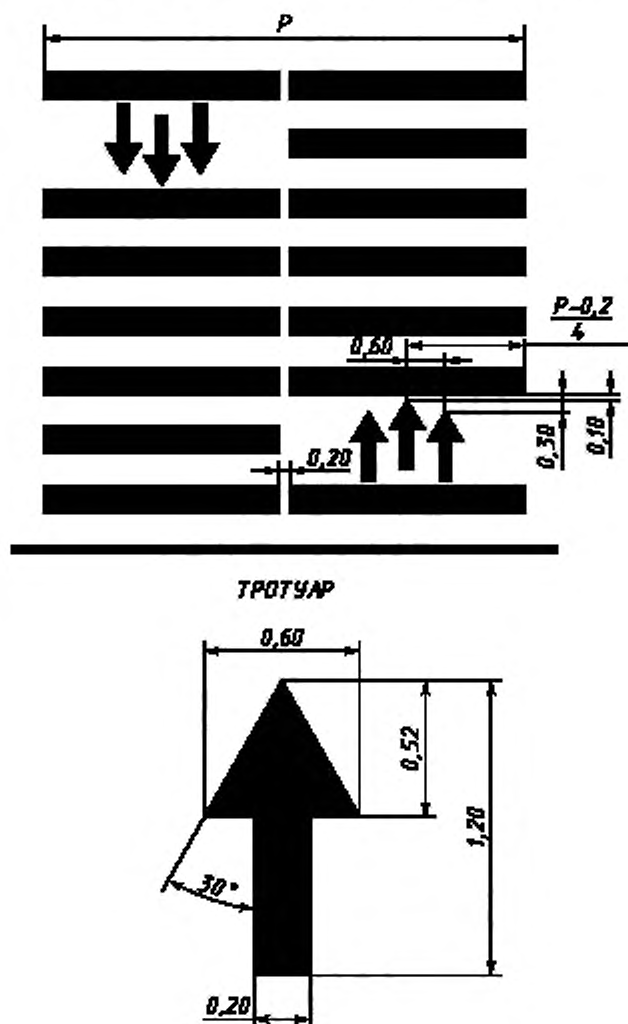
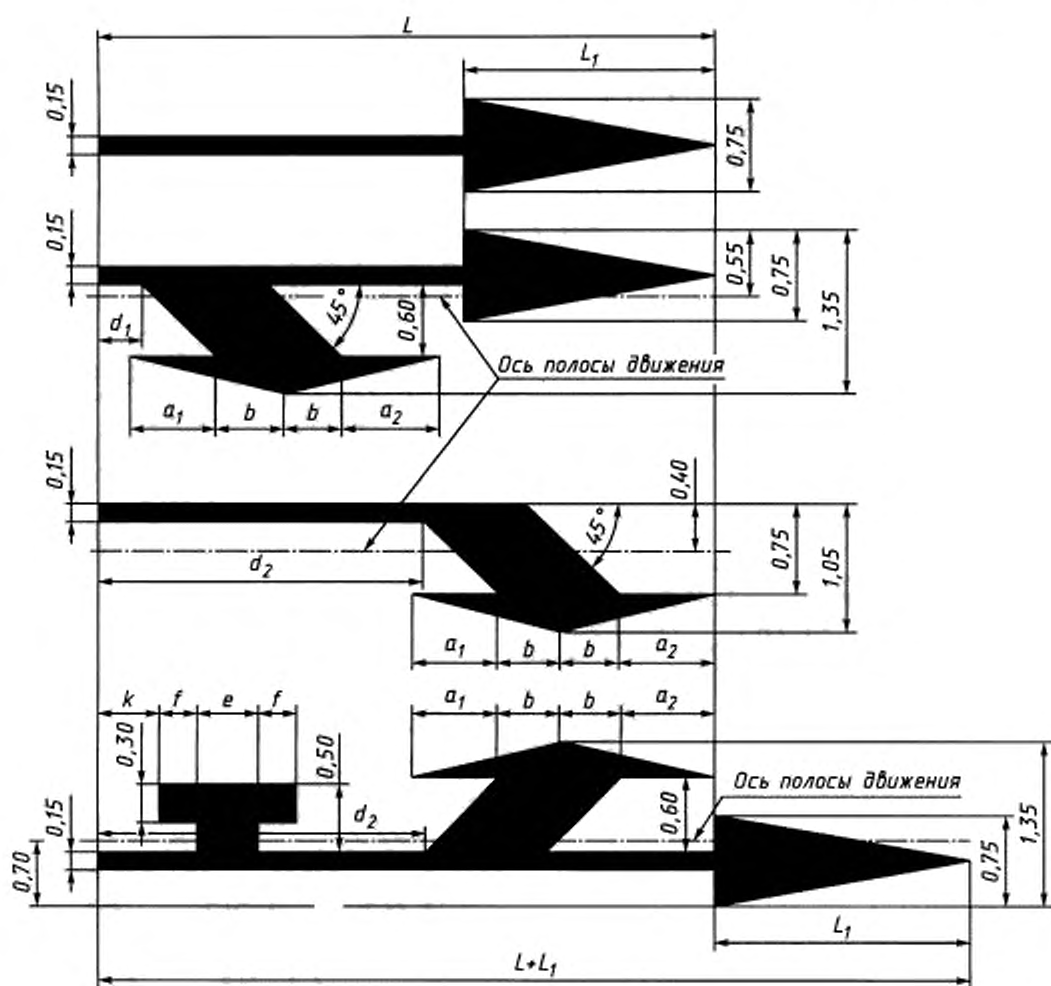


Рисунок Б.1



Размеры в метрах

$V$ , км/ч	$L$	$L_1$	$a_1$	$a_2$	$b$	$d_1$	$d_2$	$e$	$f$	$k$
$\leq 60$	5,00	2,05	0,70	0,80	0,50	0,35	2,60	0,50	0,30	0,45
$> 60$	7,50	2,05	1,20	1,30	0,50	1,45	4,60	0,50	0,30	1,05

Рисунок Б.2

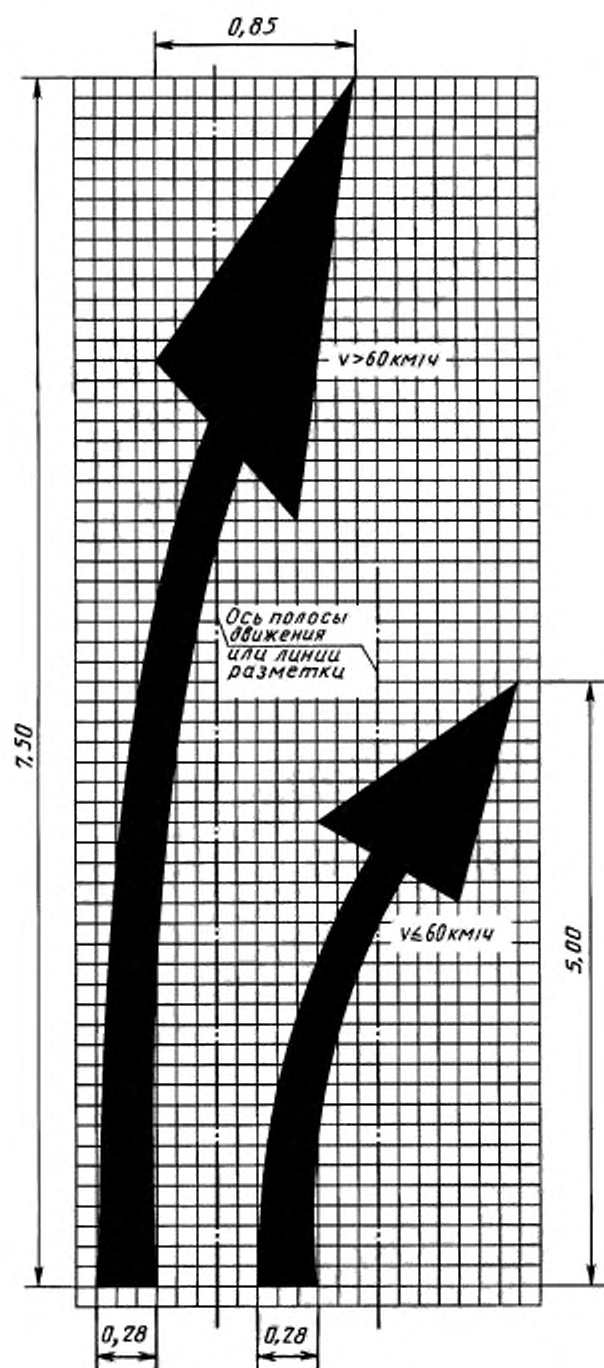
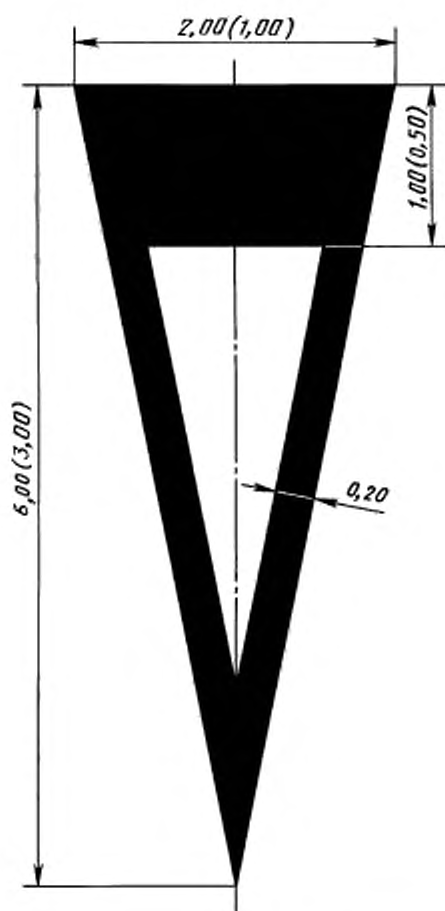


Рисунок Б.3



В скобках даны размеры для  $v \leq 60 \text{ км/ч}$

Рисунок Б.4

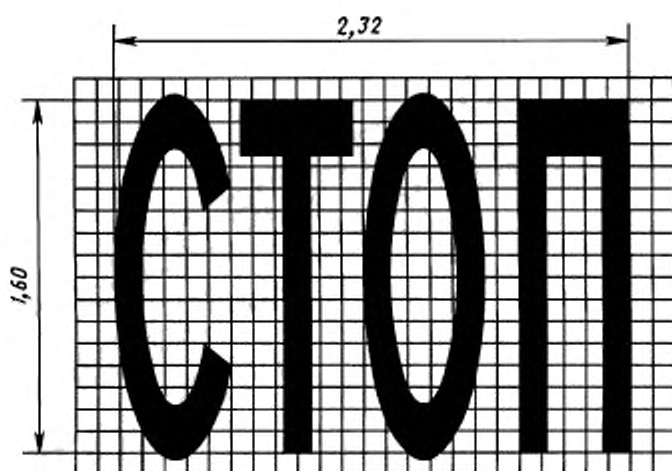


Рисунок Б.5

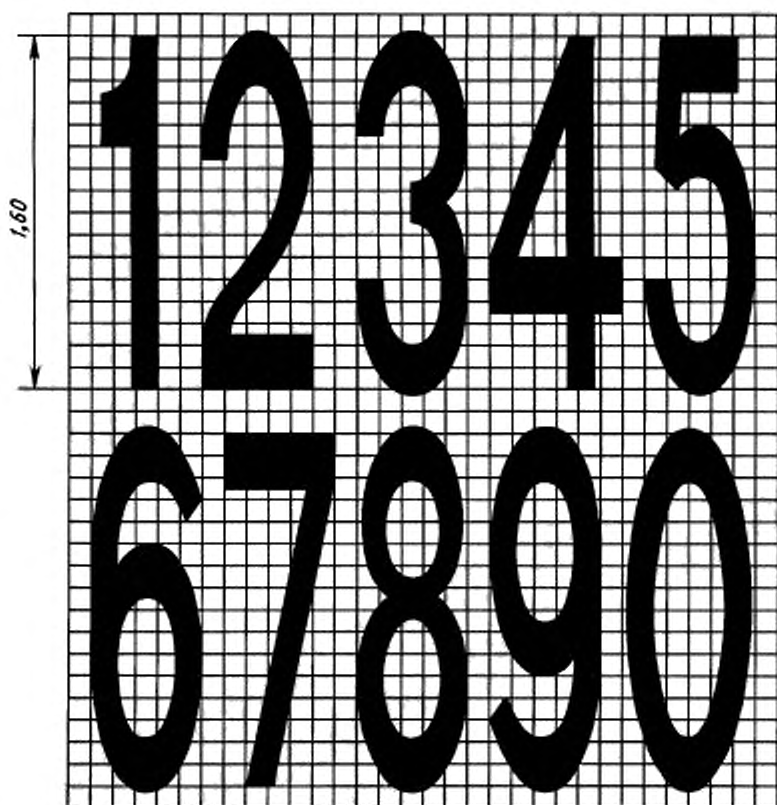
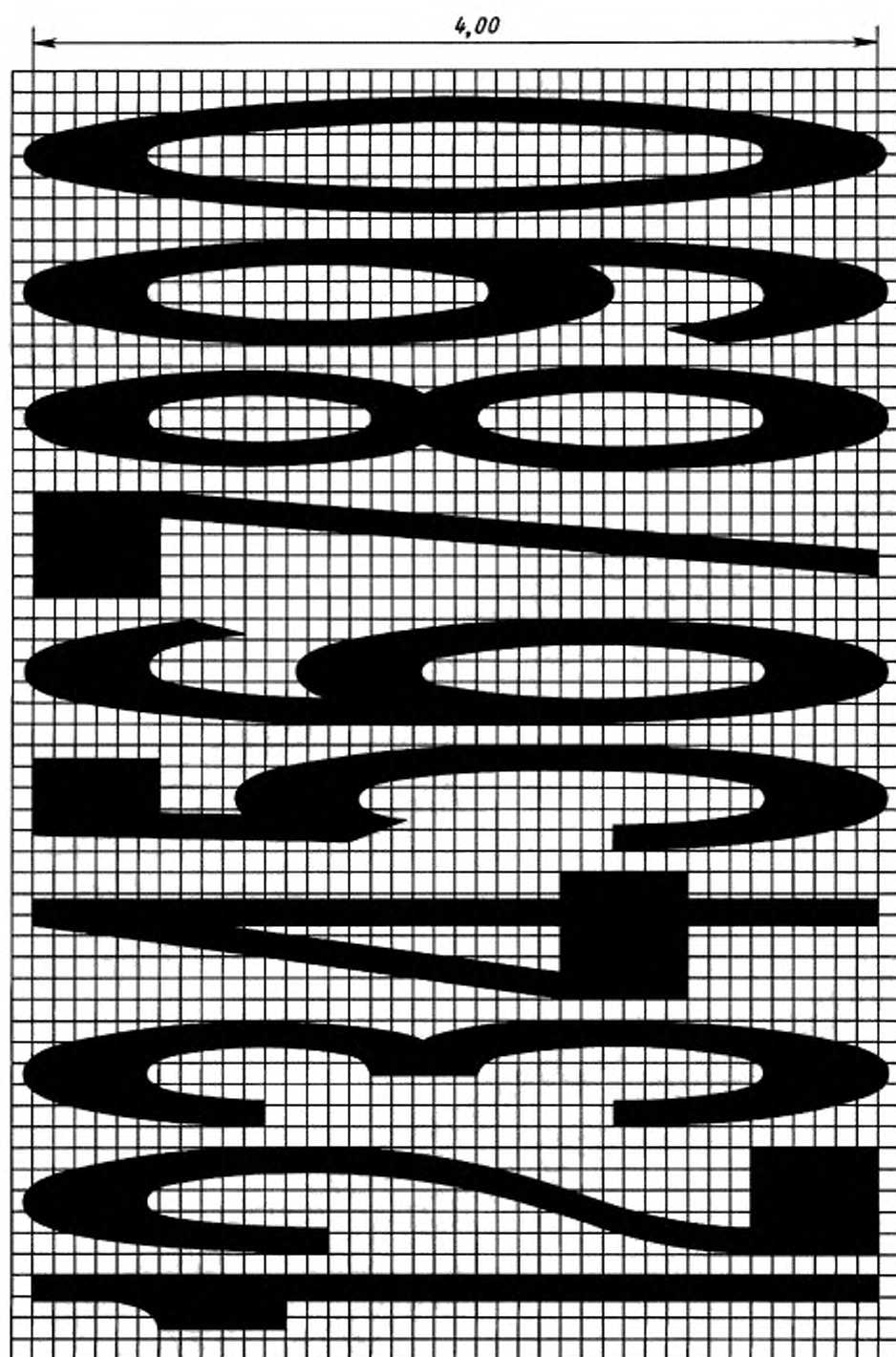
 $v \leq 60$  км/ч

Рисунок Б.6



$v > 60$  км/ч

Рисунок Б.7

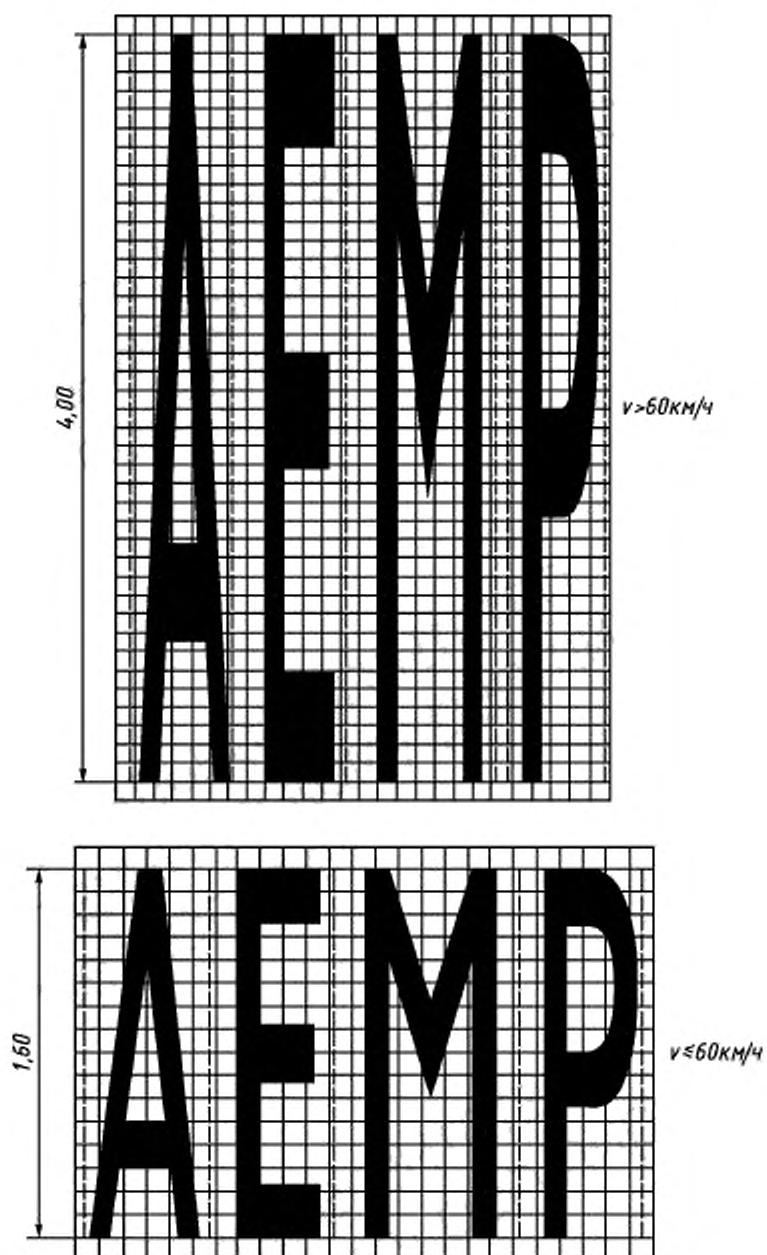


Рисунок Б.8

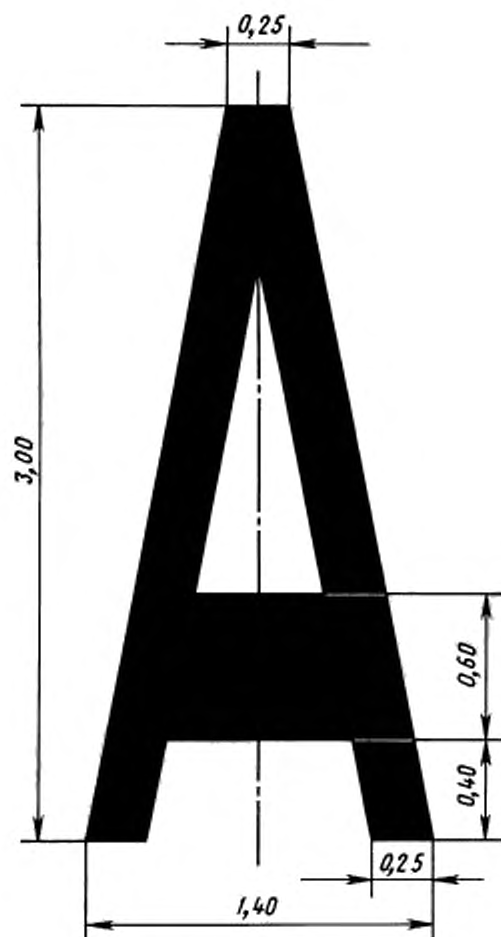


Рисунок Б.9

ПРИЛОЖЕНИЕ В  
(обязательное)

Технические требования к разметке

Таблица В.1

Цвет	Обозначение координат	Координаты угловых точек цветных областей дорожной разметки			
		1	2	3	4
Белый	x	0,355	0,305	0,285	0,335
	y	0,355	0,305	0,325	0,375
Желтый	x	0,443	0,545	0,465	0,389
	y	0,399	0,455	0,535	0,431
Оранжевый	x	0,506	0,570	0,610	0,585
	y	0,404	0,429	0,390	0,375
Черный	x	0,260	0,345	0,385	0,300
	y	0,310	0,395	0,355	0,270

Таблица В.2

Цвет	Тип покрытия	Характеристика дороги	Коэффициент яркости дорожной разметки $b_v$ , %, не менее
Белый	Асфальтобетон	Дороги I категории, магистральные улицы непрерывного движения	60
		Дороги II категории, магистральные улицы	45
		Дороги III категории, улицы местного значения	30
		Дороги IV категории, местные проезды	Не нормируется
	Цементобетон	Дороги I категории, магистральные улицы непрерывного движения	60
		Дороги II категории, магистральные улицы	50
		Дороги III категории, улицы местного значения	40
		Дороги IV категории, местные проезды	Не нормируется
Желтый	Асфальтобетон или цементобетон	Дороги I категории, магистральные улицы непрерывного движения	40
		Дороги II категории, магистральные улицы	30
		Дороги III категории, улицы местного значения	20
		Дороги IV категории, местные проезды	Не нормируется
Оранжевый	Асфальтобетон или цементобетон	Дороги I категории, магистральные улицы непрерывного движения	30
		Дороги II категории, магистральные улицы	20
		Дороги III категории, улицы местного значения	15
		Дороги IV категории, местные проезды	Не нормируется
<p>Примечание — Для вертикальной разметки черного цвета величина коэффициента яркости не нормируется.</p>			



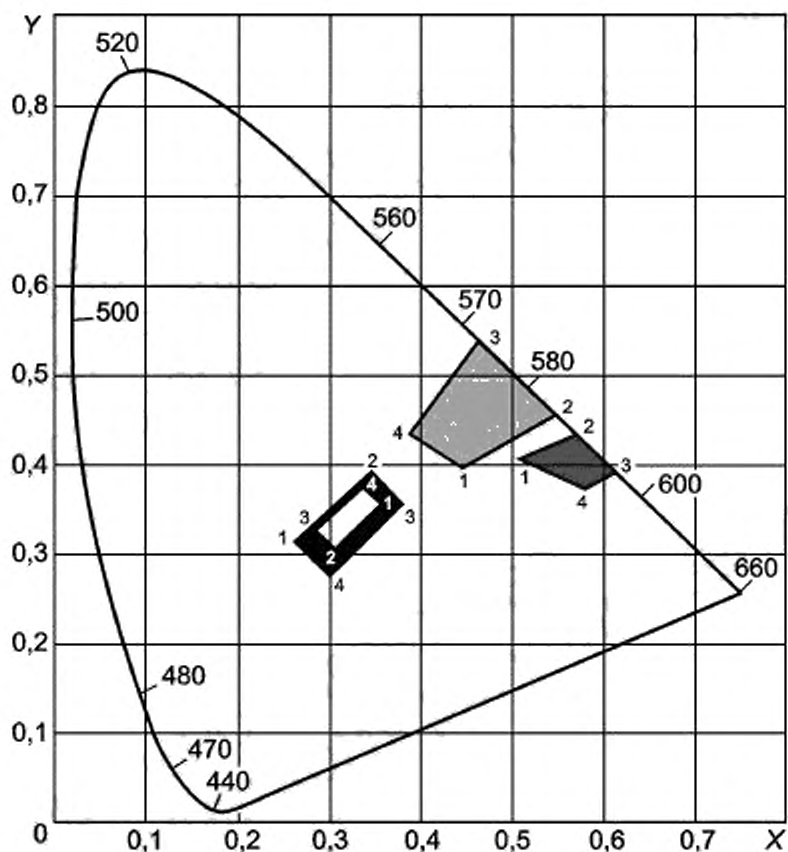


Рисунок В.1 — График цветных областей для дорожной разметки (МКО, 1931)

Таблица В.3

Цвет	Характеристика дороги	Коэффициент световозвращения дорожной разметки для условий темного времени суток $R_L$ при сухом покрытии, $мк \cdot лк^{-1} \cdot м^{-2}$ , не менее
Белый	Дороги I категории, магистральные улицы непрерывного движения	300
	Дороги II категории, магистральные улицы	200
	Дороги III категории, улицы местного значения	100
	Дороги IV категории, местные проезды	Не нормируется

Окончание таблицы В.3

Цвет	Характеристика дороги	Коэффициент световозвращения дорожной разметки для условий темного времени суток $R_k$ при сухом покрытии, $\text{мк} \cdot \text{лк}^{-1} \cdot \text{м}^{-2}$ , не менее
Желтый	Дороги I категории, магистральные улицы непрерывного движения	200
	Дороги II категории, магистральные улицы	150
	Дороги III категории, улицы местного значения	80
	Дороги IV категории, местные проезды	Не нормируется
Оранжевый	Дороги I категории, магистральные улицы непрерывного движения	150
	Дороги II категории, магистральные улицы	100
	Дороги III категории, улицы местного значения	50
	Дороги IV категории, местные проезды	Не нормируется
Примечание — Для вертикальной разметки черного цвета величина коэффициента световозвращения не нормируется.		

Таблица В.4

Цвет	Характеристика дороги	Коэффициент световозвращения дорожной разметки для условий темного времени суток $R_k$ при дожде и мокром покрытии, $\text{мк} \cdot \text{лк}^{-1} \cdot \text{м}^{-2}$ , не менее
Белый	Дороги I категории, магистральные улицы непрерывного движения	50
	Дороги II категории, магистральные улицы	35
	Дороги III категории, улицы местного значения	25
	Дороги IV категории, местные проезды	Не нормируется

Окончание таблицы В.4

Цвет	Характеристика дороги	Коэффициент световозвращения дорожной разметки для условий темного времени суток $R_L$ при дожде и мокром покрытии, $\text{мк} \cdot \text{лк}^{-1} \cdot \text{м}^{-2}$ , не менее
Желтый	Дороги I категории, магистральные улицы непрерывного движения	40
	Дороги II категории, магистральные улицы	25
	Дороги III категории, улицы местного значения	15
	Дороги IV категории, местные проезды	Не нормируется
Оранжевый	Дороги I категории, магистральные улицы непрерывного движения	35
	Дороги II категории, магистральные улицы	20
	Дороги III категории, улицы местного значения	10
	Дороги IV категории, местные проезды	Не нормируется
Примечание — Для вертикальной разметки черного цвета величина коэффициента световозвращения не нормируется.		

ПРИЛОЖЕНИЕ Г  
(обязательное)

**Методы контроля дорожной разметки**

**Г.1 Методика измерения координат цветности и коэффициента яркости дорожной разметки**

Г.1.1 Координаты цветности  $x$  и  $y$  и коэффициент яркости  $b$  разметки измеряют при спектральном распределении излучения стандартного источника света D65 по ГОСТ 7721.

Г.1.2 Измерение проводят при геометрии  $45^\circ/0^\circ$ , когда источник света 3 расположен под углом  $45^\circ$ , а фотоприемник измерительного прибора 1 — перпендикулярно к поверхности 2 разметки (рисунок Г.1).

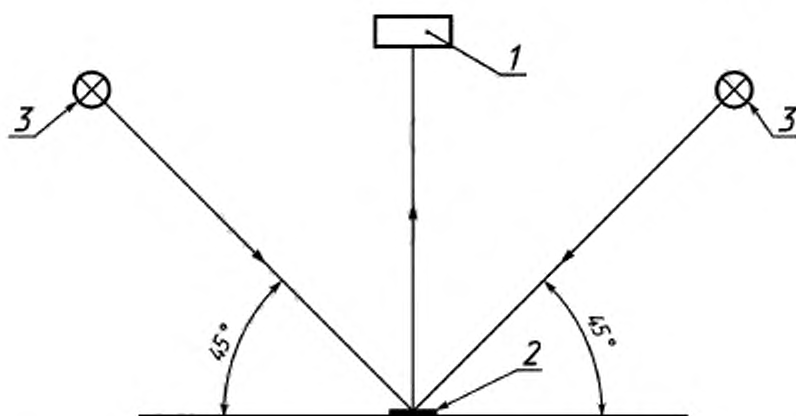
Г.1.3 Площадь поверхности дорожной разметки, на которой проводят измерение, должна быть не менее  $5 \text{ см}^2$ .

Г.1.4. Измерения должны проводиться не менее чем на трех образцах. Окончательным результатом измерения является среднее значение.

Г.1.5 При помощи измерительного прибора определяют координаты цвета  $X, Y, Z$  исследуемого образца дорожной разметки и вычисляют координаты цветности по формулам:

$$x = \frac{X}{X+Y+Z} ; \quad (\text{Г.1})$$

$$y = \frac{Y}{X+Y+Z} . \quad (\text{Г.2})$$



1 — спектрофотометр или колориметр; 2 — дорожная разметка; 3 — источник света

Рисунок Г.1 — Схема измерения координат цветности и коэффициента яркости дорожной разметки

Коэффициент яркости  $b_l$  дорожной разметки определяют координатой цвета  $Y$ . Он численно равен координате цвета  $Y$ , выраженной в процентах.

Возможно непосредственное измерение координат цветности при помощи колориметра.

#### Г.2 Методика измерения коэффициента световозвращения для условий темного времени суток при освещении фарами автомобиля и сухом покрытии

Г.2.1 Условия проведения измерения должны моделировать видимость разметки из автомобиля при ее освещении светом фар на расстоянии 30 м, при этом уровень расположения глаз водителя над дорожным покрытием должен быть равен 1,2 м.

Г.2.2 Коэффициент световозвращения разметки  $R_L$ , мкд · лк<sup>-1</sup> · м<sup>-2</sup>, рассчитывают по формуле

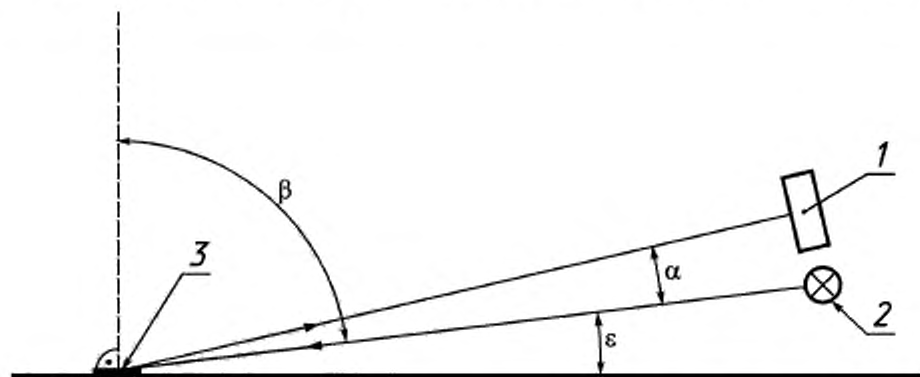
$$R_L = L / E_1, \quad (\text{Г.3})$$

где  $L$  — яркость измеряемой поверхности образца дорожной разметки в условиях освещения и наблюдения, показанных на рисунке Г.2, мкд · м<sup>-2</sup>;

$E_1$  — освещенность измеряемой поверхности образца дорожной разметки в плоскости, перпендикулярной направлению падающего света, лк.

Г.2.3 Фотоприемник и источник света должны находиться в одной плоскости, перпендикулярной поверхности разметки. Угол наблюдения  $\alpha$  составляет 0,95°.

Угол между направлением освещения и поверхностью дорожной разметки  $\epsilon$  составляет 1,34° (рисунок Г.2)



1 — фотоприемник; 2 — источник света; 3 — поверхность разметки;  $\beta = 87,7^\circ$ ,  $\alpha = 0,95^\circ$ ,  $\epsilon = 1,34^\circ$

Рисунок Г.2 — Схема измерения коэффициента световозвращения дорожной разметки для условий темного времени суток при освещении фарами автомобиля и сухом покрытии

Г.2.4 При измерениях следует использовать источник направленного света типа А [ $T_{ин} = (2856 \pm 50) \text{ К}$ ].

Г.2.5 Апертура измерительных устройств не должна превышать  $0,33'$ .

Г.2.6 Измеряемая поверхность дорожной разметки должна быть не менее  $50 \text{ см}^2$ . Вся поверхность измерения дорожной разметки должна иметь равномерную освещенность.

### Г.3 Методика измерения коэффициента световозвращения для условий темного времени суток при освещении фарами автомобиля и влажном покрытии

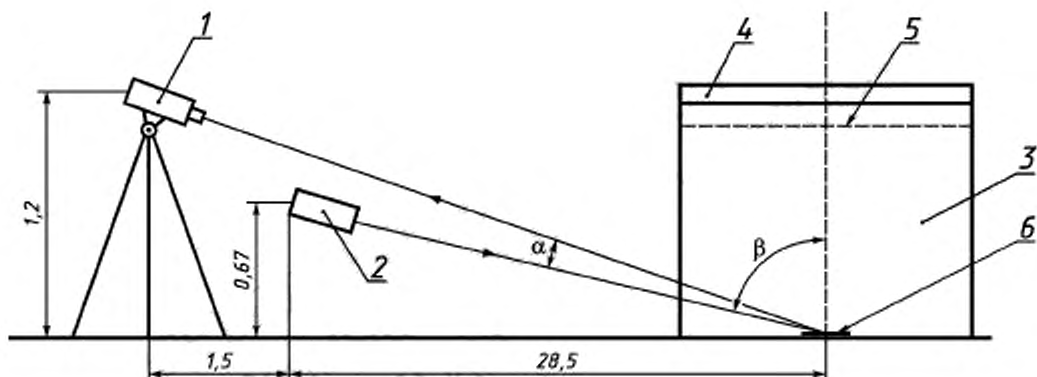
Г.3.1 Методика измерения коэффициента световозвращения разметки аналогична изложенной в разделе Г.2.

Г.3.2 При проведении измерений в сухую погоду необходимо вылить с высоты  $0,5 \text{ м}$  на поверхность дороги горизонтального участка в зоне измерения около  $10 \text{ л}$  чистой воды. Через  $1 \text{ мин}$  должно быть проведено измерение величин  $L$  и  $E$  для расчета величины  $R_L$ .

### Г.4 Методика измерения коэффициента световозвращения для условий темного времени суток при освещении фарами автомобиля и дожде

Г.4.1 Методика измерения коэффициента световозвращения аналогична изложенной в разделе Г.3.

Г.4.2 При проведении измерений в сухую погоду необходимо при помощи специальной дождевальной установки (рисунок Г.3) имитировать дождь без тумана и испарений интенсивностью  $(20 \pm 2) \text{ мм/ч}$  на поверхности в два раза шире разметки, но не менее  $0,3 \text{ м}$  и на  $25 \%$  длиннее, чем измеряемая поверхность разметки.



1 — ирмерер; 2 — источник света; 3 — дождевальная установка; 4 — шланг; 5 — сетка; 6 — дорожная разметка  
(Расстояния в метрах)

Рисунок Г.3 — Схема измерения коэффициента световозвращения дорожной разметки для условий темного времени суток при освещении фарами автомобиля и дожде

Г.4.3 Измерение величин  $L$  и  $E$  для расчета величины  $R_L$  должно быть проведено через  $5 \text{ мин}$  после начала имитации дождя.

### Г.5 Методика измерения коэффициента сцепления колеса с дорожной разметкой

Г.5.1 Коэффициент сцепления следует измерять прибором ПКРС-2, ППК-МАДИ-ВНИИБД или другими приборами, показания которых приведены к показаниям ПКРС-2.

Г.5.2 Измеряемая поверхность дорожной разметки должна быть увлажнена, а при необходимости предварительно очищена.

Г.5.3 Измерение необходимо повторить не менее пяти раз. Когда измеряемые величины коэффициента сцепления не будут отличаться друг от друга более чем на  $0,03$ , вычисляют среднее по результатам измерений, которое и будет искомым значением. В ином случае измерение следует повторять до тех пор, пока три полученных значения не будут отличаться более чем на  $0,03$ .

---

УДК 625.745.6:006.354

ОКС 03.220.20

Д28

ОКП 52 1720

Ключевые слова: разметка дорожная, типы линий, размеры, технические требования, методы контроля

---

Редактор *Т. А. Леонова*  
Технический редактор *Н. С. Гришанова*  
Корректор *Е. Ю. Митрофанова*  
Компьютерная верстка *В. И. Романовой*

Подписано в печать 09.03.2006. Формат 60 84<sup>1</sup>/<sub>8</sub>. Бумага офсетная. Гарнитура Таймс. Печать офсетная. Усл. печ. л. 3,72.  
Уч.-изд. л. 2,50. Тираж 803 экз. Зак. 623. С 2559.

---

ФГУП «Стандартинформ», 123995 Москва, Гранатный пер., 4.  
[www.gostinfo.ru](http://www.gostinfo.ru) [info@gostinfo.ru](mailto:info@gostinfo.ru)

Набрано и отпечатано в Калужской типографии стандартов, 248021 Калуга, ул. Московская, 256.