

**ТРУБЫ И ФАСОННЫЕ ИЗДЕЛИЯ СТАЛЬНЫЕ  
С ТЕПЛОВОЙ ИЗОЛЯЦИЕЙ  
ИЗ ПЕНОПОЛИУРЕТАНА  
В ПОЛИЭТИЛЕНОВОЙ ОБОЛОЧКЕ**

**Технические условия**

Издание официальное

37-02  
—  
23



МЕЖГОСУДАРСТВЕННАЯ НАУЧНО-ТЕХНИЧЕСКАЯ КОМИССИЯ  
ПО СТАНДАРТИЗАЦИИ, ТЕХНИЧЕСКОМУ НОРМИРОВАНИЮ  
И СЕРТИФИКАЦИИ В СТРОИТЕЛЬСТВЕ  
(МНТКС)



## Предисловие

1 РАЗРАБОТАН Ассоциацией производителей и потребителей трубопроводов с индустриальной полимерной изоляцией, Государственным унитарным предприятием «Научно-исследовательский институт Московского строительства» (ГУП «НИИМосстрой»), Федеральным государственным унитарным предприятием — Центром методологии нормирования и стандартизации (ФГУП ЦНС) и группой специалистов

ВНЕСЕН Госстроем России

2 ПРИНЯТ Межгосударственной научно-технической комиссией по стандартизации, техническому нормированию и сертификации в строительстве (МНТКС) 30 мая 2001 г.

За принятие проголосовали

Наименование государства	Наименование органа государственного управления строительством
Азербайджанская Республика	Госстрой Азербайджанской Республики
Республика Казахстан	Казстройкомитет Республики Казахстан
Кыргызская Республика	Государственный Комитет по архитектуре и строительству при Правительстве Кыргызской Республики
Республика Молдова	Министерство окружающей среды и благоустройства территорий Республики Молдова
Российская Федерация	Госстрой России

3 ВВЕДЕН ВПЕРВЫЕ

4 ВВЕДЕН В ДЕЙСТВИЕ с 1 июля 2001 г. в качестве государственного стандарта Российской Федерации постановлением Госстроя России от 12.03.2001 г. № 19

**Настоящий стандарт не может быть полностью или частично воспроизведен, тиражирован и распространен в качестве официального издания на территории Российской Федерации без разрешения Госстроя России**

## Содержание

Введение.....	IV
1 Область применения .....	1
2 Нормативные ссылки.....	1
3 Определения .....	1
4 Основные параметры и размеры.....	2
5 Технические требования .....	5
6 Требования безопасности .....	10
7 Охрана окружающей среды .....	11
8 Правила приемки .....	12
9 Методы испытаний .....	15
10 Транспортирование и хранение .....	21
11 Гарантии изготовителя .....	23
Приложение А Перечень нормативных документов, ссылки на которые приведены в настоящем стандарте .....	24
Приложение Б Определение требуемой толщины пенополиурета- новой теплоизоляции стальных труб при беска- нальной прокладке тепловых сетей в различных климатических зонах .....	27
Приложение В Сортамент фасонных изделий .....	33
Приложение Г Расчетная масса одного метра длины изолирован- ной трубы .....	62
Приложение Д Методика интегральной оценки срока службы пенополиуретановой изоляции труб тепловых сетей при переменном температурном графике теплоносителя .....	63
Приложение Е Определение теплопроводности по методу «трубы» .....	66
Приложение Ж Определение содержания закрытых пор .....	68

## Введение

Стандарт на трубы и фасонные изделия стальные с тепловой изоляцией из пенополиуретана в полиэтиленовой оболочке составлен с учетом следующих европейских стандартов, разработанных Европейским Комитетом по Стандартизации (CEN):

EN 253—1994 Трубопроводы сварные, предварительно изолированные для подземных систем горячего водоснабжения. — Система трубопроводов, состоящая из стального магистрального трубопровода с полиуретановой теплоизоляцией и наружной оболочкой из полиэтилена.

EN 448—1994 Трубопроводы сварные, предварительно изолированные для подземных систем горячего водоснабжения. — Сборная арматура из стальных разводящих труб с полиуретановой теплоизоляцией и наружной оболочкой из полиэтилена.

В настоящем стандарте значения следующих показателей соответствуют указанным в европейских нормах: плотности, прочности при сжатии при 10 %-ной деформации, теплопроводности, водопоглощения, объемной доли закрытых пор. Кроме того, требования к пенополиуретану с точки зрения требований безопасности и охраны окружающей среды (класс опасности, категория взрывоопасности производства, группа горючести пенополиуретана, требования по утилизации отходов, образующихся при производстве труб, их вывозу и захоронению) также соответствуют требованиям европейских стандартов.

В разработке стандарта принимали участие: канд. техн. наук *И.Л. Майзель* (Ассоциация производителей и потребителей трубопроводов с индустриальной полимерной изоляцией), канд. техн. наук *А.В. Сладков*, канд. техн. наук *В.Г. Петров-Денисов* (ГУП «НИИМосстрой»), канд. хим. наук *И.В. Газуко*, канд. техн. наук *В.Б. Ковалевский* (ВНИИСТ), канд. техн. наук *Я.А. Ковылянский*, канд. техн. наук *Г.Х. Умеркин* (ОАО Объединение ВНИПИ «Энергопром»), *Д.П. Смекалова*, канд. техн. наук *Ю.Л. Есинов* (ОАО «Полимерсинтез»), канд. хим. наук *М.Я. Царфин*, *Г.Г. Васьюк* (ООО НПП «Изолан»), *Ю.У. Юнусов* (Мосинжпроект), *В.Г. Кухтин*, *Ф.Х. Кужбаев*, *Г.В. Булыгин* (ЗАО «МосФлоулайн»), канд. экон. наук *В.С. Ромейко*, канд. техн. наук *А.Ф. Аникин*, канд. техн. наук *А.Я. Добромыслов* (ОАО НПО «Стройполимер»), *Л.Е. Любецкий* (АОЗТ «Ленгазтеплострой»), *Ш.Н. Абайбуров* (АОЗТ «Корпорация ТВЭЛ»), *А.В. Новиков* (Тепловые сети Мосэнерго), *Ю.И. Максимов* (ООО «Полимерстрой»), *Н.Н. Арефьев* (ЗТГНТ «Александра»), *В.А. Глухарев* (Госстрой России), *Л.С. Васильева* (ФГУП ЦНС).

**к ГОСТ 30732—2001 Трубы и фасонные изделия стальные с тепловой изоляцией из пенополиуретана в полиэтиленовой оболочке. Технические условия**

В каком месте	Напечатано	Должно быть
Пункт 8.3. Таблица 6. Примечание	знак «*» означает, что испытания проводят по требованию заказчика.	знак «*» означает, что испытания проводят по требованию заказчика с 01.01.2005.

(ИУС № 9 2002 г.)

**к ГОСТ 30732—2001 Трубы и фасонные изделия стальные с тепловой изоляцией из пенополиуретана в полиэтиленовой оболочке. Технические условия**

В каком месте	Напечатано	Должно быть
<p>Пункт 5.1.7. Таблица 3. Графа «Показатель»                      графа «Значение»                      Пункт 5.1.10. Таблица 4. Сноска                      Пункт 5.1.13</p>	<p>Предел текучести при растяжении, МПа, не менее                      19                      * Определяется по требованию заказчика.                      Торцы тепловой изоляции труб и фасонных изделий должны иметь гидроизоляционное покрытие.                      знак «*» означает, что испытания проводят по требованию заказчика.</p>	<p>—                      —                      * Определяется факультативно.                      Торцы тепловой изоляции труб и фасонных изделий могут иметь гидроизоляционное покрытие.                      знак «*» означает, что испытания проводят факультативно.</p>
<p>Пункт 8.3. Таблица 6.                      Примечание</p>		

(ИУС № 9 2004 г.)

---

**ТРУБЫ И ФАСОННЫЕ ИЗДЕЛИЯ СТАЛЬНЫЕ  
С ТЕПЛОВОЙ ИЗОЛЯЦИЕЙ ИЗ ПЕНОПОЛИУРЕТАНА  
В ПОЛИЭТИЛЕНОВОЙ ОБОЛОЧКЕ**

**Технические условия**

**STEEL SHAPED PIPES AND PRODUCTS  
WITH FOAMED POLYURETHANE THERMAL INSULATION  
IN POLYETHYLENE JACKET**

**Technical specifications**

---

Дата введения 2001-07-01

## **1 Область применения**

Настоящий стандарт распространяется на стальные трубы и фасонные изделия с тепловой изоляцией из пенополиуретана в полиэтиленовой оболочке (далее — изолированные трубы и изделия), предназначенные для подземной бесканальной прокладки тепловых сетей с расчетными параметрами теплоносителя: рабочим давлением до 1,6 МПа и температурой до 130 °С (допускается кратковременное повышение температуры до 150 °С).

## **2 Нормативные ссылки**

Перечень нормативных документов, на которые даны ссылки в настоящем стандарте, приведен в приложении А.

## **3 Определения**

В настоящем стандарте применяют следующие термины с соответствующими определениями.

**Бесканальная прокладка** — прокладка трубопровода непосредственно в грунте.

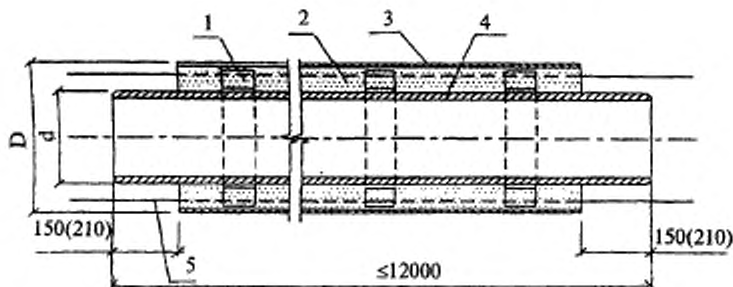
**Фасонные детали и изделия** — отводы, тройники, неподвижные опоры и другие элементы, предназначенные для соединения труб при строительстве трубопроводов тепловых сетей.

**Прочность на сдвиг при осевой и тангенциальной нагрузках** — способность изолированной трубы выдерживать нагрузку сдвига, действующую между тепловой изоляцией из пенополиуретана с полиэтиленовой оболочкой и стальной трубой в осевом и тангенциальном направлениях.

#### 4 Основные параметры и размеры

4.1 Трубы и фасонные изделия могут быть двух типов по толщине изоляции: тип 1 — стандартный, тип 2 — усиленный (приложение Б).

4.2 Размеры изолированных труб должны соответствовать значениям, указанным в таблице 1, конструкция — рисунку 1.



1 — центрирующая опора; 2 — изоляция из пенополиуретана; 3 — труба-оболочка из полиэтилена; 4 — стальная труба; 5 — проводники-индикаторы системы ОДК (показаны условно)

Рисунок 1



Таблица 1

В миллиметрах

Наружный диаметр стальных труб $d$	Тип 1			Тип 2		
	Наружный диаметр изоляции по полиэтиленовой оболочке		Толщина слоя пенополиуретана $S$	Наружный диаметр изоляции по полиэтиленовой оболочке		Толщина слоя пенополиуретана $S$
	номинальный $D$	предельное отклонение (+)		номинальный $D$	предельное отклонение (+)	
57	125	3,7	31,5	140	4,1	38,5
76	140	4,1	29,0	160	4,7	39,0
89	160	4,7	32,5	180	5,4	42,5
108	180	5,4	33,0	200	5,9	43,0
133	225	6,6	42,5	250	7,4	54,5
159	250	7,4	41,5	280	8,3	55,5
219	315	9,8	42,0	355	10,4	62,0
273	400	11,7	57,0	450	13,2	81,5
325	450	13,2	55,5	500	14,6	79,5
426	560	16,3	58,2	630	16,3	92,5
530	710	20,4	78,9	—	—	—
630	800	23,4	72,5	—	—	—
720	900	26,3	76,0	—	—	—
820	1000	29,2	72,4	1100	32,1	122,5
920	1100	32,1	74,4	1200	35,1	120,5
1020	1200	35,1	70,4	—	—	—

**Примечание** — Предельное отклонение учитывает возможность увеличения наружного диаметра полиэтиленовой оболочки после заливки пенополиуретана до 2 % номинального диаметра

4.3 Размеры полиэтиленовых труб-оболочек и предельные отклонения от них должны соответствовать величинам, приведенным в таблице 2.

Таблица 2

В миллиметрах

Наружный диаметр $D$		Толщина стенки	
номинальный	предельное отклонение (+)	номинальная	предельное отклонение (+)
125	1,2	2,5	0,5
140	1,3	3,0	0,5
160	1,5	3,0	0,5
180	1,7	3,0	0,5
200	1,8	3,2	0,5
225	2,1	3,5	0,6
250	2,3	3,9	0,7
280	2,6	4,4	0,7
315	2,9	4,9	0,7
355	3,2	5,6	0,8
400	3,6	6,3	0,8
450	4,1	7,0	0,9
500	4,5	7,8	1,0
560	5,0	8,8	1,1
630	5,7	9,8	1,2
710	6,4	11,1	1,3
800	7,2	12,5	2,5
900	8,1	14,0	2,9
1000	9,0	15,6	3,2
1100	9,9	17,6	3,5
1200	10,8	19,6	3,8

4.4 Тип, конструкция и размеры изолированных фасонных изделий, в том числе неподвижной опоры, указаны в приложении В.

Размеры фасонных изделий (кроме диаметров стальной трубы и полиэтиленовой трубы-оболочки) являются рекомендуемыми и определяются проектным решением.

Допускается изготавливать неподвижные опоры иной конструкции, отличной от приведенной на рисунке В.8 приложения В, в соответствии с нормативной документацией завода-изготовителя.

4.5 Расчетная масса одного метра длины изолированной трубы указана в приложении Г.

4.6 Условное обозначение изолированной трубы или фасонного изделия состоит из наименования изделия — «труба», «отвод» и т.д., сокращенного наименования материала трубы — Ст, наружного диаметра и толщины стенки трубы в миллиметрах, типа изоляции (1 или 2), сокращенного наименования материала изоляционной конструкции: пенополиуретан — ППУ, полиэтиленовая оболочка — ПЭ и номера настоящего стандарта. Примеры условных обозначений фасонных изделий приведены в приложении В.

Пример условного обозначения стальной трубы наружным диаметром 57 мм, толщиной стенки 3 мм с изоляцией типа 1 из пенополиуретана в полиэтиленовой оболочке:

Труба Ст 57х3-1-ППУ-ПЭ ГОСТ 30732—2001

## 5 Технические требования

### 5.1 Характеристики

#### *Стальные трубы и фасонные детали*

5.1.1 На поверхности стальных труб и деталей не должно быть трещин, рванин, закатов. Допускаются некоторые следы от ударов, мелкие вмятины, риски, тонкий слой окалины и следы от зачистки дефектов, если они не вызывают уменьшения толщины стенки, выводя ее за пределы минусовых допусков, регламентируемых соответствующими стандартами.

5.1.2 Поверхность стальных труб и фасонных деталей должна быть высушена и очищена от масла, жира, ржавчины, окалины, пыли до степени очистки 3 в соответствии с ГОСТ 9.402.

5.1.3 Соединение труб и фасонных деталей должно производиться сваркой встык с полным проваром (проплавлением) в соответствии с требованиями СНиП 3.05.03 и ПБ 03-75.

5.1.4 Для поперечных стыковых сварных соединений длина свободного прямого участка в каждую сторону от оси шва должна быть не менее 130 мм с учетом свободных от изоляции концов фасонных изделий.

5.1.5 Толщину стенки трубы и фасонных деталей определяют расчетом.

Рекомендуемая толщина стенки трубы и фасонных деталей приведена в приложении В.

5.1.6 Для сварных стыковых соединений элементов трубопровода с различной толщиной стенок должен быть обеспечен плавный переход от большего к меньшему сечению путем соответствующей односторонней или двухсторонней механической обработки конца элемента с более толстой стенкой.

Угол наклона поверхностей перехода не должен превышать  $15^\circ$ .

#### *Полиэтиленовые трубы-оболочки*

5.1.7 Трубы-оболочки должны соответствовать характеристикам, указанным в таблице 3.

Т а б л и ц а 3

Показатель	Значение
Качество поверхности	Трубы-оболочки должны иметь гладкую наружную поверхность. Допускаются незначительные продольные полосы и волнистость, не выходящие толщину стенки трубы за пределы допускаемых отклонений. Внутренняя поверхность труб должна иметь шероховатость. На наружной, внутренней и торцевой поверхностях труб не допускаются пузыри, трещины, раковины, посторонние включения. Цвет труб — черный.
Предел текучести при растяжении, МПа, не менее	19
Относительное удлинение при разрыве, %, не менее	350

## Окончание табл. 3

Показатель	Значение
Изменение длины труб-оболочек после прогрева при 110 °С, %, не более	3
Стойкость при температуре 80 °С и постоянном внутреннем давлении, ч, не менее	1000 (при начальном напряжении в стенке трубы 3,2 МПа)

5.1.8 Концы труб-оболочек не должны иметь заусенцев.

5.1.9 Сварные швы труб-оболочек после заполнения пенополиуретаном должны быть герметичны.

*Тепловая изоляция труб и фасонных изделий*

5.1.10 Значения показателей тепловой изоляции труб и фасонных изделий должны соответствовать таблице 4.

Т а б л и ц а 4

Показатель	Значение
Плотность тепловой изоляции, кг/м <sup>3</sup> , не менее	60
Прочность при сжатии при 10 %-ной деформации в радиальном направлении, МПа, не менее	0,3
Объемная доля закрытых пор, %, не менее	88
Водопоглощение при кипячении в течение 90 мин, % по объему, не более	10
Прочность на сдвиг в осевом направлении, МПа, не менее, при температуре: (23±2) °С (140±2) °С*	0,12 0,08
Прочность на сдвиг в тангенциальном направлении, МПа, не менее, при температуре*: (23±2) °С (140±2) °С	0,2 0,13

## Окончание табл. 4

Показатель	Значение
Радиальная ползучесть теплоизоляции при температуре испытания 140 °С, мм, не более, в течение*: 100 ч 1000 ч	2,5 4,6
Теплопроводность при средней температуре 50 °С, Вт/м·°С, не более	0,033
* Определяется по требованию заказчика	

5.1.11 Тепловую изоляцию наносят на всю длину стальных труб и фасонных изделий за исключением концевых участков, равных  $150_0^{-20}$  мм при диаметре труб до 219 мм и  $210_0^{-20}$  мм при диаметре 273 мм и более.

5.1.12 Отклонение осевых линий труб от осей полиэтиленовых труб-оболочек не должно превышать значений, указанных в таблице 5.

Таблица 5

В миллиметрах

Наружный диаметр полиэтиленовых труб-оболочек	Отклонение осевых линий
До 160	3
Св. 160 до 400 включ.	5
» 400 » 630 »	8
» 630 » 800 »	10
» 800 » 1200 »	14

5.1.13 Торцы тепловой изоляции труб и фасонных изделий должны иметь гидроизоляционное покрытие.

5.1.14 Долговечность тепловой изоляции труб и фасонных изделий в зависимости от температуры теплоносителя должна быть не менее значений, рассчитанных по формуле (Д.2) приложения Д.

5.1.15 Срок службы тепловой изоляции труб и фасонных изделий должен составлять не менее 25 лет.

Расчетный срок службы тепловой изоляции при изменении марок пенополиуретана или технологии изготовления определяют по приложению Д.

## 5.2 Требования к сырью, материалам и комплектующим изделиям

5.2.1 Для изготовления изолированных труб следует использовать стальные трубы наружным диаметром от 57 до 1020 мм, длиной до 12 м, соответствующие требованиям ГОСТ 550, ГОСТ 8731, ГОСТ 8733, ГОСТ 10705, ГОСТ 20295, СНиП 2.04.07 и ПБ 03-75, а также требованиям нормативной документации завода-изготовителя, утвержденной в установленном порядке.

5.2.2 Стальные отводы, тройники, переходы и др. должны соответствовать требованиям ГОСТ 17375, ГОСТ 17376, ГОСТ 17378 и ГОСТ 17380.

5.2.3 Специальные стальные фасонные изделия и детали должны соответствовать нормативной документации завода-изготовителя.

5.2.4 Для изготовления полиэтиленовых труб-оболочек должен применяться термостабильный полиэтилен низкого давления высокой плотности черного цвета, выпускаемый по ГОСТ 16338.

Допускается применение других марок полиэтилена, которые по показателям свойств труб-оболочек отвечают требованиям ГОСТ 18599 и настоящего стандарта.

5.2.5 Для изготовления труб-оболочек допускается использование чистых отходов полиэтилена от производства труб-оболочек в количестве не более 10 % по массе.

5.2.6 Для теплоизоляционного слоя должны использоваться озонобезопасные системы жестких пенополиуретанов.

5.2.7 Центрирующие опоры должны быть изготовлены из литевых марок полипропилена по ГОСТ 26996. Допускается изготовление центрирующих опор из полиэтилена низкого давления. Допускается изготовление комбинированных опор с опорной частью из полипропилена или полиэтилена и стягивающих поясов из металлической или полимерной ленты.

5.2.8 Теплоизоляция стальных труб и фасонных изделий и деталей должна иметь не менее двух линейных проводников-индикато-

ров системы оперативного дистанционного контроля (ОДК) состояния влажности пенополиуретана в процессе эксплуатации теплопровода.

### 5.3 Маркировка

5.3.1 На поверхности полиэтиленовой оболочки изолированной трубы или фасонного изделия на расстоянии не менее 200 мм от торца изоляции с помощью трафарета или штампа должна быть нанесена светлой несмываемой краской маркировка. Допускается маркировка на бирке (этикетке), прикрепляемой к стальной трубе изделия или полиэтиленовой оболочке.

5.3.2 Маркировка должна содержать:

- условное обозначение изделия;
- товарный знак или наименование предприятия-изготовителя;
- номер партии (контракта);
- дату изготовления.

## 6 Требования безопасности

6.1 При изготовлении изолированных труб и фасонных изделий необходимо соблюдать указания по технике безопасности, изложенные в технических условиях на применяемые материалы, и в технологической инструкции на производство.

6.2 Основные требования к безопасности технологических процессов, хранению и транспортированию химических веществ должны соответствовать ГОСТ 12.3.008.

6.3 При выполнении работ с изолированными трубами необходимо соблюдать требования безопасности согласно СНиП III-4, ГОСТ 12.3.016, ГОСТ 12.3.038.

6.4 Теплоизоляция из пенополиуретана в полиэтиленовой оболочке при нормальных условиях не выделяет в окружающую среду токсичных веществ и не оказывает вредного воздействия на организм человека при непосредственном контакте с ней. Ее применение не требует специальных мер предосторожности. Класс опасности 4 по ГОСТ 12.1.007.

6.5 Категория взрывоопасности производства — В 3 по правилам определения категории помещений и зданий по взрывопожарной и



пожарной опасности. Материалы теплоизоляции относятся к группе горючих Г 4.

6.6 К работе по нанесению ППУ, получению полиэтиленовых оболочек допускаются лица не моложе 18 лет, прошедшие медицинское освидетельствование, инструктаж и обучение по технике безопасности по утвержденной программе с последующими периодическими проверками знаний и имеющие допуск к самостоятельной работе.

6.7 Работа по производству пенополиуретановой изоляции (подготовка компонентов, подготовка труб и заливка композиции и др.) должна производиться в спецодежде с применением индивидуальных средств защиты (костюм х/б, обувь, перчатки резиновые, рукавицы х/б, очки защитные, респиратор).

6.8 На участке по заливке пенополиуретана должны находиться средства для нейтрализации применяемых веществ (5—10 %-ный раствор аммиака, 5 %-ный раствор соляной кислоты), а также аптечка первой помощи с медикаментами (1,3 %-ный раствор поваренной соли, 5 %-ный раствор борной кислоты, 2 %-ный раствор питьевой соды, йод, бинт, вата, резиновый жгут).

6.9 Не допускается воздействие огня в виде открытого пламени или искр, а также воздействие температуры выше 120 °С на теплоизоляцию по длине трубы и в торцевых сечениях.

6.10 Температура воспламенения пенополиуретана 550—600 °С. При горении из пенополиуретана выделяются высокотоксичные продукты. В случае загорания пламя необходимо тушить в изолирующем противогазе. Тушение можно производить любыми средствами пожаротушения.

## **7 Охрана окружающей среды**

7.1 Для охраны атмосферного воздуха должен быть организован контроль за соблюдением предельно допустимых выбросов по ГОСТ 17.2.3.02. Плановый лабораторный контроль за содержанием вредных веществ в атмосферном воздухе необходимо выполнять по графику, согласованному с территориальными органами Госсанэпиднадзора.

7.2 Промышленные отходы, образующиеся при производстве пенополиуретана, подлежат утилизации в соответствии с СанПиН 3183 Минздрава России.

Неутилизированные компоненты для производства пенополиуретана (полиол и полиизоцианат) подлежат вывозу и захоронению по согласованию с органами Госсанэпиднадзора России.

7.3 Отходы пенополиуретана могут захораниваться на общих свалках по согласованию с территориальными органами Госсанэпиднадзора России.

## 8 Правила приемки

8.1 Изолированные трубы и фасонные изделия должны быть приняты отделом технического контроля предприятия-изготовителя.

8.2 Трубы и фасонные изделия принимают партиями. Партией считают число труб или фасонных изделий одного типоразмера, изготовленных за 24 ч, или не более 100 шт. изделий на одной технологической линии из одной партии и марки сырья, сопровождаемых одним документом о качестве.

8.3 Для проверки соответствия изолированных труб и фасонных изделий требованиям настоящего стандарта проводят приемосдаточные и периодические испытания, приведенные в таблице 6.

При приемосдаточных испытаниях проверке подвергают каждую партию. Периодические испытания проводят не реже двух раз в год.

Таблица 6

Показатель	Номер пункта		Вид испытаний		Объем выборки от партии
	технические требования	методы испытания	приемосдаточные	периодические	
Качество поверхности изолированной трубы, маркировка, герметичность сварных швов трубы-оболочки	5.1.7—5.1.9, 5.3	9.3, 9.10	+	—	100 %
Основные размеры	4.2—4.4	9.4—9.8	+	—	Не менее 5 шт.
Отклонение осевых линий	5.1.12	9.9	+	—	То же

Продолжение табл. 6

Показатель	Номер пункта		Вид испытаний		Объем выборки от партии
	технические требования	методы испытания	приемосдаточные	периодические	
Относительное удлинение при разрыве полиэтиленовой трубы-оболочки	5.1.7	9.16	—	+	3шт.
Стойкость полиэтиленовой оболочки при температуре 80 °С и постоянном внутреннем давлении	5.1.7	9.23	—	*	3шт.
Изменение длины трубы-оболочки после прогрева	5.1.7	9.5	—	+	3шт.
Плотность пенополиуретана	5.1.10	9.11	+	—	3 %, но не менее 3 шт.
Прочность пенополиуретана при сжатии при 10 %-ной деформации в радиальном направлении	5.1.10	9.11	+	—	То же
Водопоглощение пенополиуретана при кипячении	5.1.10	9.15	+	—	*
Объемная доля закрытых пор	5.1.10	9.11	—	+	3шт.
Теплопроводность пенополиуретана	5.1.10	9.11	—	+	3шт.
Прочность на сдвиг в осевом направлении при температуре испытаний 23 °С	5.1.10	9.18	—	+	3шт.

Окончание табл. 6

Показатель	Номер пункта		Вид испытаний		Объем выборки от партии
	технические требования	методы испытания	приемосдаточные	периодические	
Прочность на сдвиг в осевом направлении при температуре 140 °С	5.1.10	9.19	—	*	3шт.
Прочность на сдвиг в тангенциальном направлении при температуре 23 °С	5.1.10	9.20	—	*	3шт.
Прочность на сдвиг в тангенциальном направлении при температуре 140 °С	5.1.10	9.21	—	*	3шт.
Радиальная ползучесть изоляции при температуре 140 °С	5.1.10	9.22	—	*	3шт.
<p><b>Примечание</b> — Знак «+» означает, что испытания проводят; знак «-» означает, что испытания не проводят; знак «*» означает, что испытания проводят по требованию заказчика</p>					

8.4 Для проведения испытаний продукцию отбирают от партии методом случайного отбора по ГОСТ 18321.

Из середины и с обеих сторон трубы на расстоянии не менее 0,5 м от концов изоляции и не менее 0,1 м в случае фасонного изделия вырезают фрагменты теплоизоляционного слоя с защитной оболочкой.

С тройниковых ответвлений отбор фрагментов производят как с основной трубы, так и с одного из ответвлений.

8.5 При соответствии изолированной трубы и фасонного изделия требованиям настоящего стандарта партию считают принятой. При получении неудовлетворительных результатов хотя бы по одному показателю проводят повторную проверку по этому показателю

на удвоенном числе образцов, отобранных из той же партии. В случае неудовлетворительных результатов повторной проверки партия изделий приемке не подлежит.

8.6 Перед началом производства изделий из новых композиций сырьевых материалов или при изменении технологических режимов предприятие-изготовитель обязано проводить типовые испытания.

Типовые испытания проводят по всем показателям, предусмотренным настоящим стандартом. При изготовлении новой оснастки проводят контроль размеров по рабочим чертежам.

8.7 Каждую партию сопровождают документом о качестве, который должен содержать:

- наименование предприятия-изготовителя или его товарный знак;
- условное обозначение изделия;
- номер партии;
- размер партии;
- результаты испытаний;
- отметку отдела технического контроля;
- дату изготовления.

## 9 Методы испытаний

9.1 Входной контроль сырья, материалов, покупных изделий проводят на основании документации на них.

9.2 Испытания образцов следует проводить не ранее, чем через 24 ч после нанесения пенополиуретана на трубы и фасонные изделия.

9.3 Качество поверхности и маркировку проверяют визуально без применения увеличительных приборов сравнением контролируемого изделия с образцом-эталоном, утвержденным в установленном порядке.

9.4 Для контроля геометрических размеров: наружного диаметра, длины неизолированных концов труб и фасонных элементов, длины и толщины полиэтиленовой оболочки, длины трубы, толщины теплоизоляционного слоя применяют штангенциркуль по ГОСТ 166, линейки по ГОСТ 427, рулетки по ГОСТ 7502.

Допускается применять другие измерительные инструменты, обеспечивающие соответствующую точность.

9.5 Наружный диаметр изолированной трубы рассчитывают по формуле (1). Предварительно проводят измерение периметра в двух

местах поверх полиэтиленовой оболочки на расстоянии не менее 500 мм от торца изоляции.

$$D = \frac{P}{\pi} - 2\Delta\beta - 0,2, \quad (1)$$

где  $P$  — периметр поперечного сечения трубы с изоляцией, мм;  
 $\Delta\beta$  — толщина ленты рулетки, мм;  
 0,2 — погрешность при замере периметра за счет перекоса рулетки при совмещении деления, мм.

9.6 Толщину стенки полиэтиленовой оболочки измеряют в четырех равномерно распределенных по окружности точках торца с точностью до 0,1 мм.

9.7 Длину полиэтиленовой оболочки, стальной трубы и неизолированных концов измеряют с точностью до 5 мм по наружной поверхности труб вдоль их оси.

9.8 Толщину теплоизоляционного слоя измеряют штангенциркулем или металлической линейкой с точностью 0,1 мм.

9.9 Отклонение осевой линии стальной трубы от оси полиэтиленовой оболочки в неторцевых сечениях определяют измерением расстояний от наружной поверхности полиэтиленовой трубы-оболочки до поверхности стальной трубы в положениях 12, 6, 9, 3 ч с последующим расчетом:

$$\Delta = \sqrt{(\Delta_x^2 + \Delta_y^2)}, \quad (2)$$

где  $\Delta_x = t_9 - t_3$ ;  $\Delta_y = t_{12} - t_6$ ;

$t_{12}$ ,  $t_6$ ,  $t_9$ ,  $t_3$  — расстояние от верхнего края полиэтиленовой трубы-оболочки до поверхности стальной трубы, измеренное соответственно в положениях 12, 6, 9, 3 ч.

Измерения проводят не менее чем в трех точках по длине трубы.

9.10 Герметичность сварных швов трубы-оболочки после заполнения ППУ проверяют визуально по всей длине сварных швов.

9.11 Плотность пенополиуретана определяют по ГОСТ 17177 или ГОСТ 409; прочность при сжатии при 10 %-ной деформации в радиальном направлении — по ГОСТ 17177 или ГОСТ 23206. Теплопроводность определяют по ГОСТ 7076 или ГОСТ 30256 или по методу «трубы» (приложение Е). Объемную долю закрытых пор определяют по методике, изложенной в приложении Ж.

9.12 Для изготовления образцов отделяют слой пенополиуретана от полиэтиленовой оболочки.

Пенополиуретановые и полиэтиленовые образцы должны быть отобраны с разных равномерно распределенных мест по окружности фрагмента.

С пенополиуретановых образцов удаляют слои пенопласта, непосредственно прилегавшие к стальной трубе и к полиэтиленовой оболочке, максимально возможной толщины, но не менее 3 мм.

Образцы должны иметь форму прямоугольного параллелепипеда размером  $30 \times 30 \times t$  мм или цилиндра диаметром 30 мм и длиной  $t$ , где  $t$  — максимально достижимый размер в радиальном направлении, но не превышающий 30 мм.

Для испытания пенополиуретана контрольные образцы могут быть получены вспениванием в закрытой металлической форме размером  $500 \times 300 \times 80$  мм.

Число образцов должно быть не менее трех, полученных из каждого изделия.

Допускается восстановление теплоизолированных труб и изделий в местах отбора контрольных образцов с сохранением всех свойств пенополиуретана и полиэтиленовой трубы-оболочки.

9.13 Перед проведением испытаний образцы пенополиуретана кондиционируют при комнатной температуре в течение времени, указанного в технических условиях на данную композицию.

Образцы полиэтилена кондиционируют при комнатной температуре в течение 16 ч.

9.14 Образцы пенополиуретана должны иметь равномерную мелкоячеистую структуру. Исключается наличие трещин, пустот посторонних примесей и т.п.

9.15 Водопоглощение пенополиуретана определяют следующим образом.

Определяют массу образца  $m_0$  с точностью до 0,01 г, объем образца  $V_0$  с точностью до 0,1 мл на 5 образцах. Образец выдерживают в кипящей воде (дистиллированной) 90 мин, а затем в воде с температурой 20 °С в течение 60 мин. После истечения указанного времени с образца удаляют капли воды фильтровальной бумагой или мягкой тканью и определяют массу  $m_1$  с точностью до 0,01 г. Водопоглощение  $W$ , %, определяют по формуле

$$W = \frac{(m_1 - m_0)}{V_0 \rho} 100, \quad (3)$$

где  $\rho$  — плотность воды, г/см<sup>3</sup>.

За результат измерений принимают среднеарифметическое значение водопоглощения 5 образцов.

9.16 Предел текучести при растяжении и относительное удлинение при разрыве полиэтилена определяют по ГОСТ 11262 со следующими дополнениями.

Толщина образца-лопатки должна быть равна толщине стенки оболочки. Образцы-лопатки вырезают из отрезков оболочек так, чтобы ось образца-лопатки была параллельна образующей трубы. Испытания проводят при скорости перемещения захватов разрывной машины 50 мм/мин.

9.17 Изменение длины полиэтиленовой трубы-оболочки после нагрева при 110 °С и выдержки в течение 1 ч определяют по ГОСТ 27078.

9.18 Прочность трубы на сдвиг в осевом направлении определяют при комнатной температуре (23 ± 2) °С на образце, отрезанном под прямым углом к оси стальной трубы, длина которого составляет 2,5 толщины изоляции, но не менее 200 мм (рисунок 2). На образец прикладывают осевую нагрузку со скоростью не более 5 мм/мин, фиксируют осевую нагрузку и рассчитывают прочность сдвига. За результат принимают среднеарифметическое значение трех измерений.

Прочность на сдвиг в осевом направлении  $\tau_{\text{акс}}$ , МПа, рассчитывают по формуле

$$\tau_{\text{акс}} = F_{\text{акс}} / (L d \pi), \quad (4)$$

где  $F_{\text{акс}}$  — осевая нагрузка, Н;

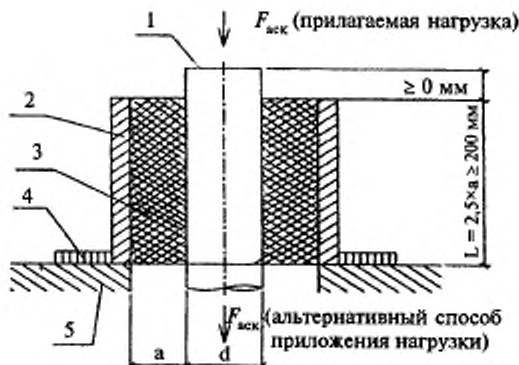
$L$  — длина образца, мм;

$d$  — наружный диаметр трубы, мм.

9.19 Прочность на сдвиг в осевом направлении при температуре (140 ± 2) °С определяют в соответствии с требованиями настоящего стандарта при нагреве стальной трубы в течение 30 мин до 140 °С и ее выдержке при этой температуре в течение 30 мин до приложения нагрузки.

9.20 Прочность на сдвиг в тангенциальном направлении при температуре (23 ± 2) °С определяют на отдельно изготовленном образце или на фрагменте изолированной трубы, из которой выделяют попе-





1 — стальная труба; 2 — труба-оболочка из полиэтилена; 3 — изоляция из пенополиуретана; 4 — направляющее кольцо; 5 — плита основания машины для испытания

Рисунок 2

речными разрезами до стальной трубы слой тепловой изоляции длиной, равной 0,75 диаметра стальной трубы, но не менее 100 мм (рисунок 3).

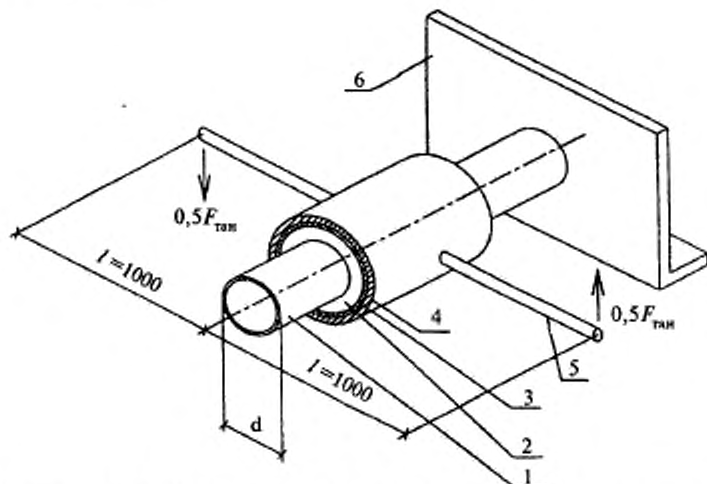
Тангенциальную нагрузку прилагают к полиэтиленовой оболочке с помощью двух рычагов длиной по 1000 мм, расположенных соосно горизонтально с двух сторон оболочки. Скорость приложения нагрузки к концам рычагов должна быть равна 25 мм/мин.

Прочность на сдвиг в тангенциальном направлении  $\tau_{\text{тан}}$ , МПа, рассчитывают по формуле

$$\tau_{\text{тан}} = \frac{2lF_{\text{тан}}}{\pi d^2 L} \quad (5)$$

где  $F_{\text{тан}}$  — тангенциальная нагрузка, Н;  
 $L$  — длина образца, мм;  
 $d$  — наружный диаметр трубы, мм;  
 $l$  — длина каждого рычага, мм.

9.21 Прочность на сдвиг в тангенциальном направлении при температуре  $(140 \pm 2)^\circ\text{C}$  определяют в соответствии с 9.20 на образцах



1 — стальная труба; 2 — изоляция из пенополиуретана; 3 — труба-оболочка из полиэтилена; 4 — хомут; 5 — рычаг; 6 — неподвижная опора

**Рисунок 3**

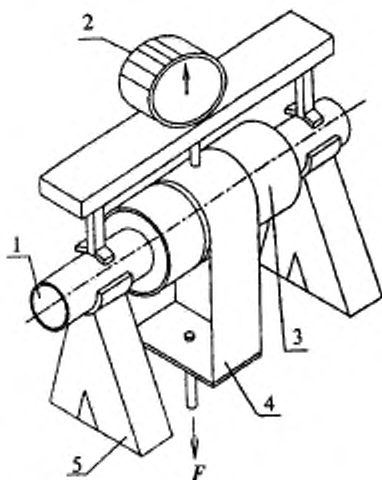
изолированных труб длиной 3 м на выделенных не менее трех участках тепловой изоляции, расположенных на расстоянии не менее 1 м от торцов теплоизоляции. При этом по трубе пропускают теплоноситель с температурой 170 °С в течение 1450 ч.

Затем температуру теплоносителя снижают до 140 °С и после выдержки в течение суток определяют значение прочности по 9.20.

9.22 Радиальную ползучесть тепловой изоляции труб определяют на трех образцах с диаметром стальной трубы 57 мм, наружным диаметром полиэтиленовой оболочки 125 мм и длиной теплоизоляции 250 мм на выделенном поперечными разрезами фрагменте тепловой изоляции длиной 100 мм.

Свободные от тепловой изоляции концы стальных труб должны опираться на скользящие опоры согласно рисунку 4.

По образцам пропускают теплоноситель с температурой  $(140 \pm 2)^\circ\text{C}$  в течение одной недели, после чего к фрагменту изоляции прикладывают вертикальную нагрузку  $(1,5 \pm 0,01)$  кН (рисунок 4).



1 — стальная труба; 2 — индикатор; 3 — труба-оболочка из полиэтилена и изоляция из пенополиуретана; 4 — приспособление для приложения нагрузки; 5 — опора

*Рисунок 4*

Радиальную ползучесть тепловой изоляции замеряют в верхней части середины фрагмента до начала нагрузки (исходное значение) и в период воздействия нагрузки через 100 ч и через 1000 ч.

Замеры производят индикатором часового типа с точностью до 0,05 мм.

Величину радиальной ползучести определяют как среднеарифметическое значение результатов испытаний трех образцов.

9.23 Стойкость полиэтиленовой оболочки при постоянном внутреннем давлении определяют на образцах трубы-оболочки по ГОСТ 24157.

## 10 Транспортирование и хранение

10.1 Перевозку изолированных труб и фасонных изделий осуществляют автомобильным, железнодорожным и водным транспортом в соответствии с правилами перевозки грузов, обеспечивающими

сохранность изоляции и исключают возникновение продольного прогиба.

10.2 Перевозку труб и фасонных изделий, погрузочно-разгрузочные работы осуществляют в интервале температур, указанных для проведения строительно-монтажных работ, но не ниже минус 18 °С.

10.3 Для погрузки и разгрузки труб и фасонных изделий следует применять специальные траверсы и мягкие полотна шириной 50 — 200 мм. Не допускается использовать цепи, канаты и другие грузозахватные устройства, вызывающие повреждение изоляции.

Для труб диаметром более 108 мм возможно использование торцевых захватов со специальными траверсами.

10.4 Строго запрещается сбрасывание, скатывание, соударение труб, волочение их по земле.

10.5 Укладку труб в транспортные средства необходимо производить ровными рядами, не допуская перехлестов. В качестве амортизатора между трубами с целью исключения повреждения покрытия следует использовать поролон, резину и т.п.

Для обеспечения свободного пропуска обвязок между трубами и дном кузова автомашины укладывают прокладки.

Не допускается раскатывание нижнего ряда труб при транспортировании.

10.6 Трубы и фасонные изделия должны храниться на ровных горизонтальных площадках, очищенных от камней и других посторонних предметов, которые могут привести к повреждению полиэтиленовой оболочки.

10.7 Складирование труб производят штабелями высотой не более 2 м. Для предотвращения раскатывания труб в штабелях должны быть установлены боковые опоры. В штабеле должны быть уложены трубы одного типоразмера.

10.8 Фасонные изделия хранят в специально отведенных для них местах, рассортированными по виду и диаметрам.

10.9 Трубы и фасонные изделия при хранении более 2 недель на открытом воздухе должны быть защищены от воздействия прямых солнечных лучей (в тени, под навесом или прикрыты рулонными материалами).

Торцы труб должны быть защищены заглушками.

10.10 На строительных площадках трубы следует укладывать на песчаные подушки шириной до 1,2 м и высотой не менее 300 мм,

отсыпанные перпендикулярно длине труб, под концы и середину трубы.

Для предупреждения попадания воды в теплоизоляционный слой с торцов крайние песчаные подушки располагают на расстоянии около 1 м от концов оболочки.

10.11 Не допускается складирование и хранение труб и фасонных изделий в местах, подверженных затоплению водой.

## **11 Гарантии изготовителя**

11.1 Изготовитель гарантирует соответствие труб и изделий требованиям настоящего стандарта при соблюдении правил транспортирования, хранения, монтажа и эксплуатации.

11.2 Гарантийный срок хранения — 2 года со дня изготовления. Гарантийный срок эксплуатации — 5 лет со дня отгрузки изготовителем.

## ПРИЛОЖЕНИЕ А

*(справочное)***Перечень нормативных документов, ссылки на которые приведены в настоящем стандарте**

ГОСТ 9.402—80 ЕСЗКС. Покрытия лакокрасочные. Подготовка металлических поверхностей перед окрашиванием

ГОСТ 12.1.007—76 ССБТ. Вредные вещества. Классификация и общие требования безопасности

ГОСТ 12.3.003—75 ССБТ. Производство покрытий металлических и неметаллических неорганических. Общие требования безопасности

ГОСТ 12.3.016—87 ССБТ. Строительство. Работы антикоррозионные. Требования безопасности

ГОСТ 12.3.038—85 ССБТ. Строительство. Работы по тепловой изоляции оборудования и трубопроводов. Требования безопасности

ГОСТ 17.2.3.02—78 Охрана природы. Атмосфера. Правила установления допустимых выбросов вредных веществ промышленными предприятиями

ГОСТ 166—89 Штангенциркули. Технические условия

ГОСТ 409—77 Пластмассы ячеистые и резины губчатые. Метод определения кажущейся плотности

ГОСТ 427—75 Линейки измерительные металлические. Технические условия

ГОСТ 550—75 Трубы стальные бесшовные для нефтеперерабатывающей и нефтехимической промышленности. Технические условия

ГОСТ 7076—99 Материалы и изделия строительные. Метод определения теплопроводности и термического сопротивления при стационарном тепловом режиме

ГОСТ 7502—98 Рулетки измерительные металлические. Технические условия

ГОСТ 8731—74 Трубы стальные бесшовные горячедеформированные. Технические требования

ГОСТ 8733—74 Трубы стальные бесшовные холоднодеформированные и теплодеформированные. Технические требования

ГОСТ 10705—80 Трубы стальные электросварные. Технические условия

ГОСТ 11262—80 Пластмассы. Метод испытания на растяжение

ГОСТ 16338—85 Полиэтилен низкого давления. Технические условия

ГОСТ 17177—94 Материалы и изделия строительные теплоизоляционные. Методы испытаний

ГОСТ 17375—83 Детали трубопроводов стальные бесшовные приварные на  $P_y \leq 10$  МПа ( $\leq 100$  кгс/см<sup>2</sup>). Отводы крутоизогнутые. Конструкция и размеры

ГОСТ 17376—83 Детали трубопроводов стальные бесшовные приварные на  $P_y \leq 10$  МПа ( $\leq 100$  кгс/см<sup>2</sup>). Тройники. Конструкция и размеры

ГОСТ 17378—83 Детали трубопроводов стальные бесшовные приварные на  $P_y \leq 10$  МПа ( $\leq 100$  кгс/см<sup>2</sup>). Переходы. Конструкция и размеры

ГОСТ 17380—83 Детали трубопроводов стальные бесшовные приварные на  $P_y \leq 10$  МПа ( $\leq 100$  кгс/см<sup>2</sup>). Технические условия

ГОСТ 18321—73 Статистический контроль качества. Методы случайного отбора выборок штучной продукции

ГОСТ 18599—83 Трубы напорные из полиэтилена. Технические условия

ГОСТ 20295—85 Трубы стальные сварные для магистральных газонефтепроводов. Технические условия

ГОСТ 22056—76 Трубки электроизоляционные из фторопласта 4Д и 4ДМ. Технические условия

ГОСТ 23206—78 Пластмассы ячеистые жесткие. Метод испытания на сжатие

ГОСТ 24157—80 Трубы из пластмасс. Метод определения стойкости при постоянном внутреннем давлении

ГОСТ 26996—86 Полипропилен и сополимеры пропилена. Технические условия

ГОСТ 27078—86 Трубы из термопластов. Методы определения изменения длины труб после прогрева

ГОСТ 30256—94 Материалы и изделия строительные. Метод определения теплопроводности цилиндрическим зондом

СНиП 23-01-99 Строительная климатология

СНиП 2.04.07-86 Тепловые сети

СНиП 2.04.14-88 Тепловая изоляция оборудования и трубопроводов

СНиП 3.05.03-85 Тепловые сети

СНиП III-4-80\* Техника безопасности в строительстве

ПБ 03-75-94 Правила устройства и безопасной эксплуатации трубопроводов пара и горячей воды

СанПиН 3183-84 Порядок накопления, транспортировки, обезвреживания и захоронения токсичных промышленных отходов



## ПРИЛОЖЕНИЕ Б

(рекомендуемое)

### Определение требуемой толщины пенополиуретановой теплоизоляции стальных труб при бесканальной прокладке тепловых сетей в различных климатических зонах

Пример расчета толщины тепловой изоляции труб при бесканальной прокладке тепловых сетей приведен для России. Для других климатических зон расчет осуществляется аналогично с применением местных расчетных характеристик.

Толщина пенополиуретановой изоляции стальных труб для бесканальной прокладки тепловых сетей определена расчетом по СНиП 2.04.14 с использованием нормированной плотности теплового потока.

В качестве расчетных значений плотности теплового потока через поверхность изоляции трубопроводов бесканальной прокладки приняты данные, приведенные в СНиП 2.04.14.

В соответствии с рекомендациями СНиП 2.04.14 за расчетные температуры подающего и обратного трубопроводов приняты средние за год температуры воды (таблица Б.1).

Т а б л и ц а Б.1

Трубопровод	Расчетные температурные режимы, °С	
	95—70	150—70
Подающий	65	90
Обратный	50	50

В качестве расчетной температуры окружающей среды используется средняя за год температура наружного воздуха, так как при определении толщины величина заглубления верха теплоизоляционной конструкции трубопроводов принята 0,7 м и менее (по действующим нормативным документам на тепловую изоляцию трубопроводов).

Среднегодовые температуры наружного воздуха по районам строительства должны приниматься по СНиП 23-01.

Преобладающим видом грунта принят суглинок со средним влагосодержанием 0,27 кг/кг. На основании этих данных в качестве расчетной теплопроводности грунта принято значение 1,86 Вт/м·°С, а теплопроводность пенополиуретановой изоляции в оболочке из полиэтилена — 0,033 Вт/м·°С.

Расчетные значения толщины пенополиуретановой изоляции для различных районов строительства Российской Федерации представлены в таблице Б.2.

На основании этих данных, с учетом размеров полиэтиленовых труб-оболочек (таблица 2), определена толщина пенополиуретановой изоляции промышленных конструкций теплопроводов для бесканальной прокладки тепловых сетей (таблица 1).

В миллиметрах

Таблица Б.2

Наружный диаметр труб	Толщина изоляции /наружный диаметр оболочек для терригорных районов						
	Европейские районы			Урал	Западная Сибирь	Восточная Сибирь	Дальний Восток
	Юг	Центр	Север				
57	31,5/125	31,5/125	31,5/125	31,5/125	31,5/125	38,5/140	31,5/125
76	29/140	29/140	39/160	39/160	39/160	39/160	39/160
89	32,5/160	32,5/160	42,5/180	42,5/180	42,5/180	42,5/180	42,5/180
108	33/180	33/180	43/200	43/200	43/200	43/200	43/200
133	42,5/225	42,5/225	42,5/225*	42,5/225	42,5/225	54,5/250	42,5/225
159	41,5/250	41,5/250	55,5/280	41,5/250*	55,5/280	55,5/280	55,5/280
219	42/315	62/355	62/355	62/355	62/355	62/355	62/355
273	57/400	57/400	57/400*	57/400	57/400*	81,5/450	57/400
325	55,5/450	55,5/450	79,5/500	55,5/450*	79,5/500	79,5/500	79,5/500
426	58,2/560	58,2/560*	92,4/630	92,4/630	92,4/630	92,4/630	92,4/630
530	79/710	79/710	79/710	79/710	79/710	79/710	79/710
630	72,5/800	72,5/800	72,5/800*	72,5/800	72,5/800	72,5/800	72,5/800
720	76/900	76/900	76/900	76/900	76/900	76/900*	76/900
820	72,5/1000	72,5/1000	122,5/1100	72,5/1000	72,5/1000*	122,5/1100	72,5/1000*
920	74,5/1100	74,5/1100	120,5/1200	74,5/1100	74,5/1100*	120,5/1200	74,5/1100*
1020	70,5/1200	70,5/1200*	**	70,5/1200*	**	**	**

\* Толщина теплоизоляции принята менее расчетной по условиям нормированных теплопотерь

\*\* Толщина теплоизоляции определяется нестандартным наружным диаметром полиэфирной оболочки 1300 или 1400 мм

Рекомендации по применению изолированных труб типов 1 (стандартный) и 2 (усиленный) в зависимости от климатических районов строительства тепловых сетей приведены в таблице Б.3.

Т а б л и ц а Б.3

Наружный диаметр стальной трубы $d$ , мм	Тип изолированных труб по толщине изоляции (таблица 1)	Климатические районы строительства
57	1	Европейский район — юг, центр, север; Урал, Западная Сибирь, Дальний Восток
	2	Восточная Сибирь
76	1	Европейский район — юг, центр
	2	Европейский район — север; Урал, Западная Сибирь, Восточная Сибирь, Дальний Восток
89	1	Европейский район — юг, центр
	2	Европейский район — север; Урал, Западная Сибирь, Восточная Сибирь, Дальний Восток
108	1	Европейский район — юг, центр
	2	Европейский район — север; Урал, Западная Сибирь, Восточная Сибирь, Дальний Восток
133	1	Европейский район — юг, центр; Север, Урал, Западная Сибирь, Дальний Восток
	2	Восточная Сибирь
159	1	Европейский район — юг, центр, Урал
	2	Европейский район — север; Западная Сибирь, Восточная Сибирь, Дальний Восток

Продолжение табл. Б.3

Наружный диаметр стальной трубы $d$ , мм	Тип изолированных труб по толщине изоляции (таблица 1)	Климатические районы строительства
219	1	Европейский район — центр
	2	Европейский район — центр; Север, Урал, Западная Сибирь, Дальний Восток
273	1	Европейский район — юг, центр; Север, Урал, Западная Сибирь, Дальний Восток
	2	Восточная Сибирь
325	1	Европейский район — юг, центр; Урал, Западная Сибирь, Дальний Восток
	2	Европейский район — север; Западная Сибирь, Восточная Сибирь, Дальний Восток
426	1	Европейский район — юг, центр
	2	Европейский район — север; Урал, Западная Сибирь, Восточная Сибирь, Дальний Восток
530	1	Все районы
630	1	То же
720	1	»
820	1	Европейский район — юг, центр; Урал, Западная Сибирь, Восточная Сибирь, Дальний Восток
	2	Европейский район — север

## Окончание табл. Б.3

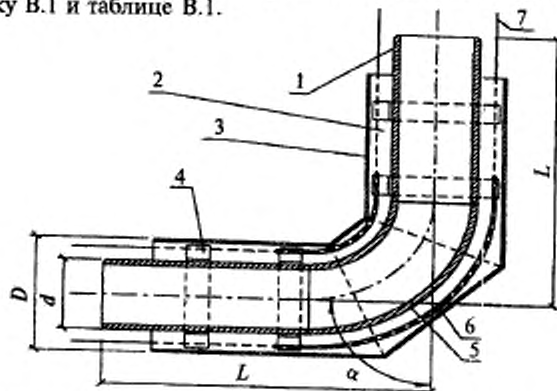
Наружный диаметр стальной трубы $d$ , мм	Тип изолированных труб по толщине изоляции (таблица 1)	Климатические районы строительства
920	1	Европейский район — юг, центр; Урал, Западная Сибирь, Дальний Восток
	2	Европейский район — север; Восточная Сибирь
1020*	1	Европейский район — юг, центр, север; Урал
<p>* Изолированные стальные трубы диаметром 1020 мм могут быть применены на севере Европейского района, в Западной и Восточной Сибири и Дальнем Востоке при условии использования полиэтиленовой оболочки нестандартного наружного диаметра (1300 или 1400 мм)</p>		

ПРИЛОЖЕНИЕ В  
(рекомендуемое)

Сортамент фасонных изделий

В.1 Отвод

В.1.1 Конструкция и размеры отводов должны соответствовать рисунку В.1 и таблице В.1.



1 — стальная труба; 2 — изоляция из пенополиуретана; 3 — оболочка из полиэтилена; 4 — центрирующая опора; 5 — стальной отвод; 6 — электроизоляционная трубка по ГОСТ 22056; 7 — проводник-индикатор системы ОДК

Рисунок В.1 — Отвод

Таблица В.1 — Отвод

В миллиметрах

Наружный диаметр стального отвода $d$	Наружный диаметр изоляции (по полиэтиленовой оболочке) $D$		Угол $\alpha^{**}$			
			90°	60°	45°	30°
	тип 1	тип 2	$L$			
57	125	140	1000	1000	1000	1000
76	140	160				

## Окончание табл. В.1

Наружный диаметр стального отвода $d$	Наружный диаметр изоляции (по полиэтиленовой оболочке) $D$		Угол $\alpha^{**}$			
			90°	60°	45°	30°
	тип 1	тип 2	$L$			
89	160	180	1000	1000	1000	1000
108	180	200				
133	225	250				
159	250	280				
219	315	355				
273	400	450				
325	450	500	1050	860	786	720
426	560	630	1100	889	807	734
530	710	—	1200	946	848	761
630	800	—	1200(1280*)	945(1014*)	848(911*)	761(819*)
720	900	—	1370*	1066*	948*	843*
820	1000	1100	1470*	1073*	990*	820*
920	1100	1200	1570*	1132*	1032*	846*
1020	1200	—	1620*	1189*	1022*	874*

\* Сварные отводы  
 \*\* Допускается изготовление отводов с другими углами

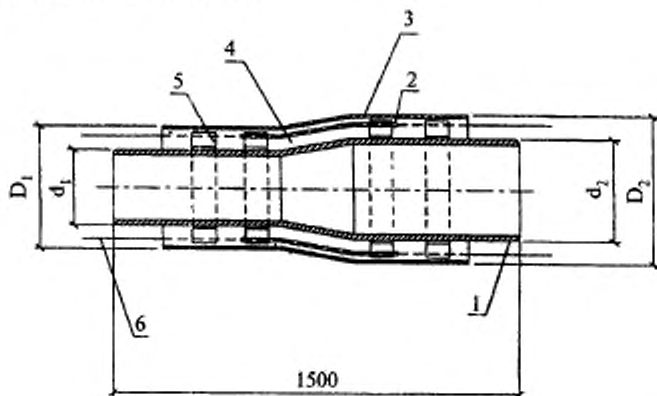
В.1.2 Пример условного обозначения отвода 90° диаметром 57 мм толщиной стенки 3 мм с тепловой изоляцией типа 1:

Отвод Ст 57х3-90°-1-ППУ-ПЭ ГОСТ 30732—2001



## В.2 Переход

В.2.1 Конструкция и размеры переходов должны соответствовать рисунку В.2 и таблице В.2.



1 — стальная труба; 2 — электроизоляционная трубка по ГОСТ 22056; 3 — оболочка из полиэтилена; 4 — изоляция из пенополиуретана, 5 — центрирующая опора; 6 — проводник-индикатор системы ОДК

Рисунок В.2 — Переход

Таблица В.2 — Переход

В миллиметрах

		$d_1$															
		57	76	89	108	133	159	219	273	325	426	530	630	720	820	920	1020
$d_2$	76	X															
	89	X	X														
	108	X	X	X													
	133	X	X	X	X												

## Окончание табл. В.2

		$d_1$															
		57	76	89	108	133	159	219	273	325	426	530	630	720	820	920	1020
$d_2$	159	X	X	X	X	X											
	219	X	X	X	X	X	X										
	273				X	X	X	X									
	325				X	X	X	X	X								
	426						X	X	X	X							
	530								X	X	X						
	630									X	X	X					
	720										X	X	X				
	820										X	X	X	X			
	920											X	X	X	X		
	1020											X	X	X	X	X	

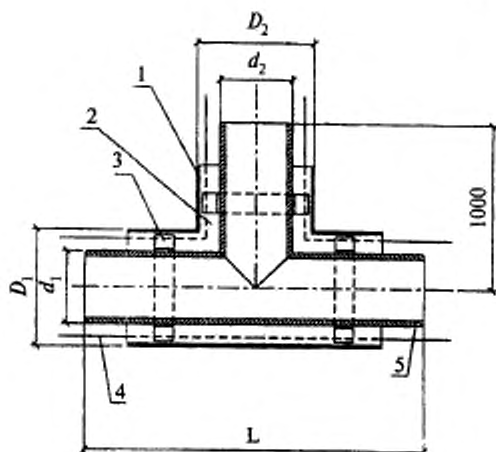
*Примечание* — X — длина изделия равна 1500 мм

В.2.2 Пример условного обозначения стального перехода диаметром 89—76 мм с изоляцией типа 2:

Переход Ст 89—76-2-ППУ-ПЭ ГОСТ 30732—2001

### В.3 Тройник

В.3.1 Конструкция и размеры тройника должны соответствовать рисунку В.3 и таблице В.3 и В.5.



1 — оболочка из полиэтилена; 2 — изоляция из пенополиуретана; 3 — центрирующая опора; 4 — проводник-индикатор системы ОДК; 5 — стальная труба

Рисунок В.3 — Тройник

Таблица В.3 — Тройник

В миллиметрах

		$d_2$															
		57	76	89	108	133	159	219	273	325	426	530	630	720	820	920	1020
$d_1$	57	X															
	76	X	X														
	89	X	X	X													
	108	X	X	X	X												
	133	X	X	X	X	X											
	159	X	X	X	X	X	X										

## Окончание табл. В.3

	$d_2$															
	57	76	89	108	133	159	219	273	325	426	530	630	720	820	920	1020
$d_1$ 219	X	X	X	X	X	X	X									
273	X	X	X	X	X	X	X	X								
325	X	X	X	X	X	X	X	X	X							
426	X	X	X	X	X	X	X	X	X	X						
530	X	X	X	X	X	X	X	X	X	X	X					
630	X	X	X	X	X	X	X	X	X	X	X	X				
720	X	X	X	X	X	X	X	X	X	X	X	X	2020			
820	X	X	X	X	X	X	X	X	X	X	X	X	2020	2120		
920	X	X	X	X	X	X	X	X	X	X	X	X	2020	2120	2220	
1020	X	X	X	X	X	X	X	X	X	X	X	X	2020	2120	2220	2320

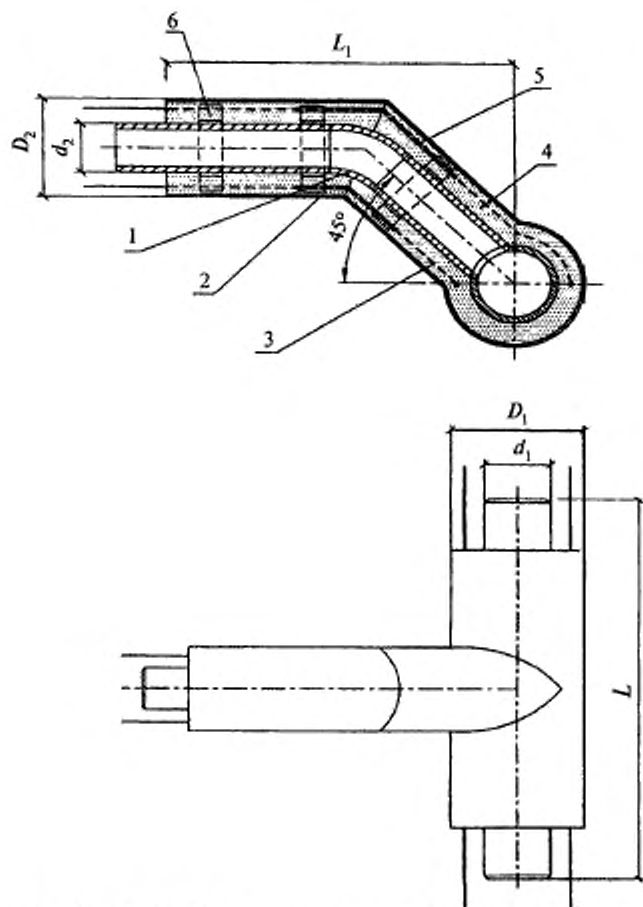
*Примечание* — X — для всех тройников неуказанные типоразмеры L=2000 мм

В.3.2 Пример условного обозначения тройника диаметром 57—57 мм с изоляцией типа 1:

Тройник Ст 57—57-1-ППУ-ПЭ ГОСТ 30732—2001

#### В.4 Тройниковое ответвление

В.4.1 Конструкция и размеры тройникового ответвления должны соответствовать рисунку В4 и таблицам В.4—В.6.



1 — стальной отвод; 2 — оболочка из полиэтилена; 3 — проводник-индикатор системы ОДК; 4 — изоляция из пенополиуретана; 5 — электроизоляционная трубка по ГОСТ 22056; 6 — центрирующая опора

**Рисунок В.4** — Тройниковое ответвление

В.4.2 Пример условного обозначения тройникового ответвления диаметром 426—219 мм с изоляцией типа I:

Тройниковое ответвление Ст 426-219-1 ППУ-ПЭ ГОСТ 30732—2001

Таблица В.4 — Тройниковое ответвление

В миллиметрах

$d_1$	$L_1$ при $d_2$																
	57	76	89	108	133	159	219	273	325	426	530	630	720	820	920	1020	
57	730																
76	760	770															
89	790	800	810														
108	810	820	830	850													
133	850	860	870	880	900												
159	880	900	910	920	930	950											
219	980	990	1000	1010	1030	1040	1070										
273	1100	1110	1120	1130	1150	1160	1190	1220									
325	1170	1180	1190	1200	1220	1230	1260	1290	1320								
426	1320	1330	1340	1360	1370	1390	1420	1450	1480	1540							
530		1550	1560	1570	1580	1600	1630	1660	1690	1750	1710						
630			1680	1700	1710	1730	1760	1790	1820	1880	1840	1940					
720				1840	1850	1870	1900	1930	1940	2020	1980	2080	2120				
820					1990	2010	2040	2070	2100	2160	2120	2230	2260	2310			
920						2140	2180	2220	2260	2300	2340	2380	2420	2455	2490		
1020							2290	2330	2380	2420	2460	2510	2555	2590	2640	2680	

		L при $d_2$															
		57	76	89	108	133	159	219	273	325	426	530	630	720	820	920	1020
$d_1$	57	1160															
	76	1160	1180														
	89	1160	1180	1200													
	108	1160	1180	1200	1200												
	133	1160	1180	1200	1200	1245											
	159	1160	1180	1200	1200	1245	1270										
	219	1160	1180	1200	1200	1245	1270	1335									
	273	1160	1180	1200	1200	1245	1270	1335	1520								
	325	1160	1180	1200	1200	1245	1270	1335	1520	1570							
	426	1160	1180	1200	1200	1245	1270	1335	1520	1570	1680						
	530		1180	1200	1220	1245	1270	1335	1520	1570	1680	1830					
	630			1200	1220	1245	1270	1335	1520	1570	1680	1830	1920				
	720				1220	1245	1270	1335	1520	1570	1680	1830	1920	2020			
	820					1245	1270	1335	1520	1570	1680	1830	1920	2020	2120		
920						1270	1335	1520	1570	1680	1830	1920	2020	2120	2220		
1020							1335	1520	1570	1680	1830	1920	2020	2120	2220	2320	

Таблица В.5 — Допуск по толщине стенок

В миллиметрах

		Трубы и допуски на ответвлениях									
		Основная труба									
57×3	57×3 <sup>+2</sup>										
76×3	76×3 <sup>+2</sup>										
89×4											
108×4	57×4 <sup>+2</sup> 76×4 <sup>+2</sup>	89×4 <sup>+2</sup>	108×4 <sup>+2</sup>								
133×4				133×4 <sup>+2</sup>							
159×4,5	57×4,5 <sup>+2</sup> 76×4,5 <sup>+2</sup>	89×4,5 <sup>+2</sup> ×4,5 <sup>-0,5</sup>	108×4,5 <sup>+2</sup> ×4,5 <sup>-0,5</sup>	133×4,5 <sup>+2</sup> ×4,5 <sup>-0,5</sup>	159×4,5 <sup>+2</sup>						
219×6	57×6 <sup>+2</sup>	76×6 <sup>+2</sup>	89×6 <sup>+2</sup>	108×6 <sup>+2</sup>	133×6 <sup>+2</sup>	159×6 <sup>+2</sup> ×6 <sup>-1,5</sup>	219×6 <sup>+2</sup>				
273×7											
325×7	57×7 <sup>+2</sup>	76×7 <sup>+2</sup>	89×7 <sup>+2</sup>	108×7 <sup>+2</sup>	133×7 <sup>+2</sup>	159×7 <sup>+2</sup>	219×7 <sup>+2</sup>	273×7 <sup>+2</sup>			
426×7											325×7 <sup>+2</sup>
530×7											426×7 <sup>+2</sup>



## Продолжение таблицы В.5

		Трубы и допуски на ответвлениях									
Основная труба	630×8	57×8 <sup>+2</sup>	76×8 <sup>+2</sup>	89×8 <sup>+2</sup>	108×8 <sup>+2</sup>	133×8 <sup>+2</sup>	159×8 <sup>+2</sup>	219×8 <sup>+2</sup>	273×8 <sup>+2</sup>	325×8 <sup>+2</sup>	426×8 <sup>+2</sup>
	720×8										
	820×9	57×9 <sup>+2</sup>	76×9 <sup>+2</sup>	89×9 <sup>+2</sup>	108×9 <sup>+2</sup>	133×9 <sup>+2</sup>	159×9 <sup>+2</sup>	219×9 <sup>+2</sup>	273×9 <sup>+2</sup>	325×9 <sup>+2</sup>	426×9 <sup>+2</sup>
	920×9										
	1020×10	57×10 <sup>+2</sup>	76×10 <sup>+2</sup>	89×10 <sup>+2</sup>	108×10 <sup>+2</sup>	133×10 <sup>+2</sup>	159×10 <sup>+2</sup>	219×10 <sup>+2</sup>	273×10 <sup>+2</sup>	325×10 <sup>+2</sup>	426×10 <sup>+2</sup>

## Окончание таблицы В.5

		Трубы и допуски на ответвлениях									
Основная труба	530×7	530×7 <sup>+2</sup>									
	630×8	530×8 <sup>+2</sup>	630×8 <sup>+2</sup>								
	720×8		720×8 <sup>+2</sup>								
	820×9	530×9 <sup>+2</sup>	630×9 <sup>+2</sup>	720×9 <sup>+2</sup>	820×9 <sup>+2</sup>						
	920×9					920×9 <sup>+2</sup>					
	1020×10	530×10 <sup>+2</sup>	630×10 <sup>+2</sup>	720×10 <sup>+2</sup>	820×10 <sup>+2</sup>	920×10 <sup>+2</sup>	1020×10 <sup>+2</sup>				



		Диаметр ответвления												
		57	76	89	108	133	159	219	273	325	426			
		Толщина стенки												
тру- бы	от- вода	тру- бы	от- вода	тру- бы	от- вода	тру- бы	от- вода	тру- бы	от- вода	тру- бы	от- вода	тру- бы	от- вода	
4	5	4	6	4	4;6	4	4,5	6	8					
5	5	5	6	5	6	5	5	6	7					
		6	6	6	6;8	6	6	6;8	8;10					
				7	8	7	8	7	8					
				8	8	8	8	8						
5	5	5	6	5	6	5	5	6	6	8	7	10		
		6	6	6	6;8	6	6	6;8	7	8	8	10		
				7	8	7	8	7	8	8;10	9	10		
				8	8	8	8	8	9	10				
5	5	5	6	5	6	5	5	6	6	8	7	10		
		6	6	6	6;8	6	6	6;8	7	8	8	10		
				7	8	7	8	7	8	8;10	9	10		
				8	8	8	8	8	9	10				
5	5	5	6	5	6	5	5	6	6	8	7	10		
		6	6	6	6;8	6	6	6;8	7	8	8	10		
				7	8	7	8	7	8	8;10	9	10		
				8	8	8	8	8	9	10				
5	5	5	6	5	6	5	5	6	6	8	7	10		
		6	6	6	6;8	6	6	6;8	7	8	8	10		
				7	8	7	8	7	8	8;10	9	10		
				8	8	8	8	8	9	10				
5	5	5	6	5	6	5	5	6	6	8	7	10		
		6	6	6	6;8	6	6	6;8	7	8	8	10		
				7	8	7	8	7	8	8;10	9	10		
				8	8	8	8	8	9	10				
5	5	5	6	5	6	5	5	6	6	8	7	10		
		6	6	6	6;8	6	6	6;8	7	8	8	10		
				7	8	7	8	7	8	8;10	9	10		
				8	8	8	8	8	9	10				

Основная труба

		Диаметр ответвления												
		57	76	89	108	133	159	219	273	325	426			
		Толщина стенки												
тру- бы	от- вода	тру- бы	от- вода	тру- бы	от- вода	тру- бы	от- вода	тру- бы	от- вода	тру- бы	от- вода	тру- бы	от- вода	
5	5	6	6	6	6; 8	6	8	6	6; 8	6	8	7	10	
					8	7	8	7	8	7	8	8	10	
					8	8	8	8	8; 10	8	8; 10	9	10	
								9	10	9	10	10	10	
								10	10	10	10			
5	5	6	6	6	6; 8	6	8	6	6; 8	6	8	7	10	
					7	8	8	7	8	7	8	8	10	
					8	8	8	8	8; 10	8	8; 10	9	10	
								9	10	9	10	10	10	
								10	10	10	10			
5	5	6	6	6	6	7	8	7	8	7	8	7	10	
					8	8	8	8	8; 10	8	8; 10	8	10	
								9	10	9	10	9	10	
								10	10	10	10	10	10	
5	5	6	6	6	6	7	8	7	8	7	8	7	10	
					8	8	8	8	8; 10	8	8; 10	8	10	
								9	10	9	10	9	10	
								10	10	10	10	10	10	
5	5	6	6	6	6	7	8	7	8	7	8	7	10	
					8	8	8	8	8; 10	8	8; 10	8	10	
								9	10	9	10	9	10	
								10	10	10	10	10	10	

Основная труба

Продолжение таблицы В.6

		Диаметр ответвления						Толщина стенки					
		530		630		720		820		920		1020	
		трубы	отвода	трубы	отвода	трубы	отвода	трубы	отвода	трубы	отвода	трубы	отвода
Основная труба	530×7	7	10										
		8	10										
		9	10										
	630×8	7	10	8	10								
		8	10	9	10								
		9	10	10	10; 12								
		10	10; 12										
	720×8	7	10	8	10	8	11*						
		8	10	9	10	9	11*						
		9	10	10	10; 12	10	11*						
10		10; 12											
820×9	7	10	8	10	8	11*	9	11*					
	8	10	9	10	9	11*	10	11*					
	9	10	10	10; 12	10	11*; 12	11	11*					
	10	10; 12	11	12	11	11*; 12							
		11	12										

Диаметр ответвления												
530		630		720		820		920		1020		
Толщина стенки												
трубы		отвода		трубы		отвода		трубы		отвода		
7	10	8	10	8	11*	9	11*	9	14*			
8	10	9	10	9	11*	10	11*	10	14*			
9	10	10	10; 12	10	11*; 12	11	11*	11	14*			
10	10; 12	11	12	11	11*; 12							
11	12											
7	10	8	10	8	11*	9	11*	9	14*	10	14*	
8	10	9	10	9	11*	10	11*	10	14*	11	14*	
9	10	10	10; 12	10	11*; 12	11	11*	11	14*	12	14*	
10	10; 12	11	12	11	11*; 12			12	14*			
11	12	12	12	12	12							
12	12											

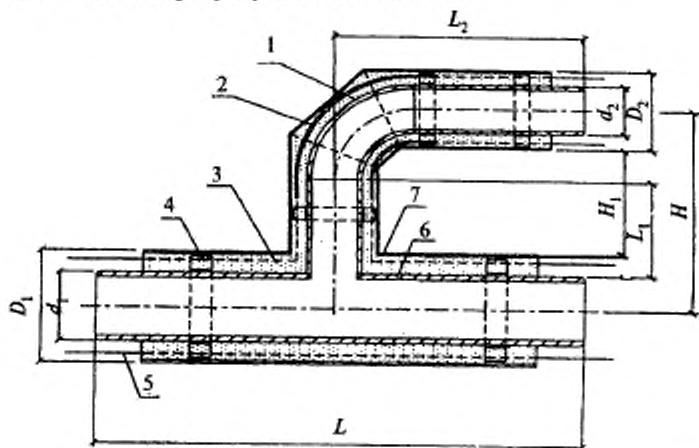
\* Отводы сварные

**Примечание** — При толщине стенки основной трубы, больше указанной в таблице, толщина стенки отвода должна приниматься исходя из условий:

- 1) толщина патрубков ответвления должна быть равна толщине стенки основной трубы с допуском по таблице В.5;
- 2) толщина стенки отвода должна быть не меньше толщины стенки патрубков ответвления

## В.5 Тройник параллельный

В.5.1 Конструкция и размеры параллельного тройника должны соответствовать рисунку В.5 и таблице В.7.



1 — стальной отвод; 2 — электроизоляционная трубка по ГОСТ 22056; 3 — изоляция из пенополиуретана; 4 — центрирующая опора; 5 — проводник-индикатор системы ОДК; 6 — стальная труба; 7 — оболочка из полиэтилена

Рисунок В.5 — Тройник параллельный

В.5.2 Пример условного обозначения параллельного тройника диаметром 426—219 мм с изоляцией типа 2:

Тройник параллельный Ст 426—219-2-ППУ-ПЭ ГОСТ 30732—2001

Таблица В.7 — Тройник параллельный

В миллиметрах

Расстояние между оболочками  $H_1=150$

$d_1$	57	76	89	108	133	159	219	273	325	426
$d_2$	57	57	57	57	57	57	57	57	57	57
$H$	290	300	310	320	333	345	378	420	445	500

Продолжение таблицы В.7

$L$	1000	1000	1000	1500	1500	1500	1500	2000	2000	2000
$L_1$	186	187	190	191	191	191	194	209	209	212
$L_2$	425	425	425	675	675	675	675	925	925	925

Продолжение таблицы В.7

В миллиметрах

Расстояние между оболочками  $H_1=150$ 

$d_1$	76	89	108	133	159	219	273	325	426	530
$d_2$	76	76	76	76	76	76	76	76	76	76
$H$	310	320	330	343	355	388	430	455	510	585
$L$	1000	1000	1500	1500	1500	1500	2000	2000	2000	2000
$L_1$	172	175	176	176	176	178	193	194	197	220
$L_2$	400	400	650	650	650	650	900	900	900	900

Продолжение таблицы В.7

В миллиметрах

Расстояние между оболочками  $H_1=150$ 

$d_1$	89	108	133	159	219	273	325	426	530	630
$d_2$	89	89	89	89	89	89	89	89	89	89
$H$	330	340	353	365	398	440	465	520	595	640
$L$	1000	1500	1500	1500	1500	2000	2000	2000	2000	2000
$L_1$	166	166	166	166	168	183	183	187	210	205
$L_2$	380	630	630	630	630	880	880	880	880	880



Продолжение таблицы В.7

В миллиметрах

Расстояние между оболочками  $H_1=150$ 

$d_1$	108	133	159	219	273	325	426	530	630	720
$d_2$	108	108	108	108	108	108	108	108	108	108
$H$	350	363	375	408	450	475	530	605	650	700
$L$	1500	1500	1500	1500	2000	2000	2000	2000	2000	2000
$L_1$	146	146	146	148	164	163	167	190	185	190
$L_2$	600	600	600	600	850	850	850	850	850	850

Продолжение таблицы В.7

В миллиметрах

Расстояние между оболочками  $H_1=150$ 

$d_1$	133	159	219	273	325	426	530	630	720	820
$d_2$	133	133	133	133	133	133	133	133	133	133
$H$	375	388	420	463	488	543	618	663	713	763
$L$	1500	1500	1500	2000	2000	2000	2000	2000	2000	2000
$L_1$	119	118	121	136	135	140	163	158	163	163
$L_2$	560	560	560	810	810	810	810	810	810	810

Продолжение таблицы В.7

В миллиметрах

Расстояние между оболочками  $H_1=150$ 

$d_1$	159	219	273	325	426	530	630	720	820	920
$d_2$	159	159	159	159	159	159	159	159	159	159
$H$	405	435	475	500	555	630	675	725	775	825
$L$	1500	1500	2000	2000	2000	2000	2000	2000	2000	2000
$L_1$	100	100	114	113	117	140	135	140	140	140
$L_2$	525	525	775	775	775	775	775	775	775	775

Продолжение таблицы В.7

В миллиметрах

Расстояние между оболочками  $H_1=150$ 

$d_1$	219	273	325	426	530	630	720	820	920	1020
$d_2$	219	219	219	219	219	219	219	219	219	219
$H$	565	608	633	688	763	808	858	908	958	1008
$L$	1500	2000	2000	2000	2000	2000	2000	2000	2000	2000
$L_1$	156	171	170	175	198	198	198	198	198	198
$L_2$	450	700	700	700	700	700	700	700	700	700

Продолжение таблицы В.7

В миллиметрах

Расстояние между оболочками  $H_1=150$ 

$d_1$	273	325	426	530	630	720	820	920	1020
$d_2$	273	273	273	273	273	273	273	273	273
$H$	650	675	730	805	850	900	950	1000	1050
$L$	2000	2000	2000	2000	2000	2000	2000	2000	2000
$L_1$	139	138	142	165	160	165	165	165	165
$L_2$	625	625	625	625	625	625	625	625	625

Продолжение таблицы В.7

В миллиметрах

Расстояние между оболочками  $H_1=250$ 

$d_1$	325	426	530	630	720	820	920	1020
$d_2$	325	325	325	325	325	325	325	325
$H$	713	763	830	875	925	975	1025	1075
$L$	2000	2000	2000	2000	2000	2000	2000	2000
$L_1$	100	100	115	110	115	115	115	115
$L_2$	550	550	550	550	550	550	550	550

Продолжение таблицы В.7

В миллиметрах

Расстояние между оболочками  $H_1=250$ 

$d_1$	426	530	630	720	820	920	1020
$d_2$	426	426	426	426	426	426	426
$H$	913	985	1030	1080	1130	1180	1230
$L$	2000	2000	2000	2000	2000	2000	2000
$L_1$	100	120	115	120	120	120	120
$L_2$	400	400	400	400	400	400	400

Продолжение таблицы В.7

В миллиметрах

Расстояние между оболочками  $H_1=450$ 

$d_1$	530	630	720	820	920	1020
$d_2$	530	530	530	530	530	530
$H$	1160	1205	1255	1305	1355	1405
$L$	2000	2000	2000	2000	2000	2000
$L_1$	395	390	395	395	395	395
$L_2$	500	500	500	500	500	500

Продолжение таблицы В.7

В миллиметрах

Расстояние между оболочками  $H_1=450$ 

$d_1$	630	720	820	920	1020
$d_2$	630	630	630	630	630
$H$	1250	1300	1350	1400	1450
$L$	2000	2000	2000	2000	2000
$L_1$	335	340	340	340	340

Продолжение таблицы В.7

$L_2$	400	400	400	400	400
$L_1^*$	260	260	260	260	260
$L_2^*$	320	320	320	320	320
* Сварные отводы					

Продолжение таблицы В.7

Расстояние между оболочками

 $H_1=700$ 

$d_1$	720	820	920	1020
$d_2^*$	720	720	720	720
$H$	1500	1550	1600	1650
$L$	2000	2000	2000	2000
$L_1$	160	160	160	160
$L_2$	230	230	230	230
* Сварные отводы				

Расстояние между оболочками

 $H_1=800$ 

$d_1$	820	920	1020
$d_2^*$	820	820	820
$H$	1800	1850	1900
$L$	2500	2500	2500
$L_1$	160	160	160
$L_2$	380	380	380
* Сварные отводы			

Окончание таблицы В.7

Расстояние между оболочками

 $H_1=900$ 

$d_1$	920	1020
$d_2^*$	920	920
$H$	2000	2050
$L$	2500	2500
$L_1$	160	160
$L_2$	280	280
* Сварные отводы		

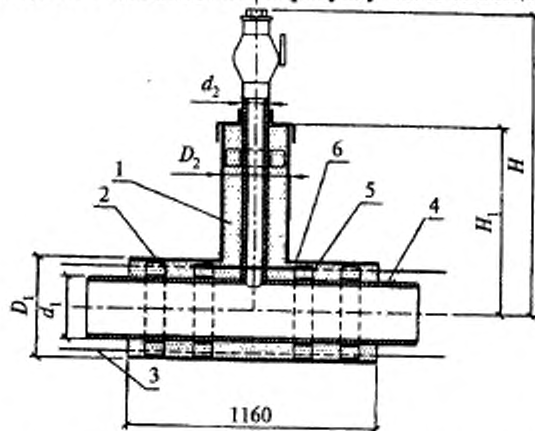
Расстояние между оболочками

 $H_1=1000$ 

$d_1$	1020
$d_2^*$	1020
$H$	2200
$L$	2500
$L_1$	160
$L_2$	230
* Сварные отводы	

## В.6 Тройник с шаровым краном воздушника

В.6.1 Конструкция и размеры тройника с шаровым краном воздушника должны соответствовать рисунку В.6 и таблице В.8.



1 — изоляция из пенополиуретана; 2 — центрирующая опора; 3 — проводник-индикатор системы ОДК; 4 — стальная труба; 5 — электроизоляционная трубка по ГОСТ 22056; 6 — оболочка из полиэтилена

Рисунок В.6 — Тройник с шаровым краном воздушника

В.6.2 Пример условного обозначения тройника с шаровым краном воздушника диаметром 159—32 мм с изоляцией типа 1:

Тройник с шаровым краном воздушника Ст 159—32-1-ППУ-ПЭ  
ГОСТ 30732—2001

Т а б л и ц а В.8 — Тройник с шаровым краном воздушника

В миллиметрах

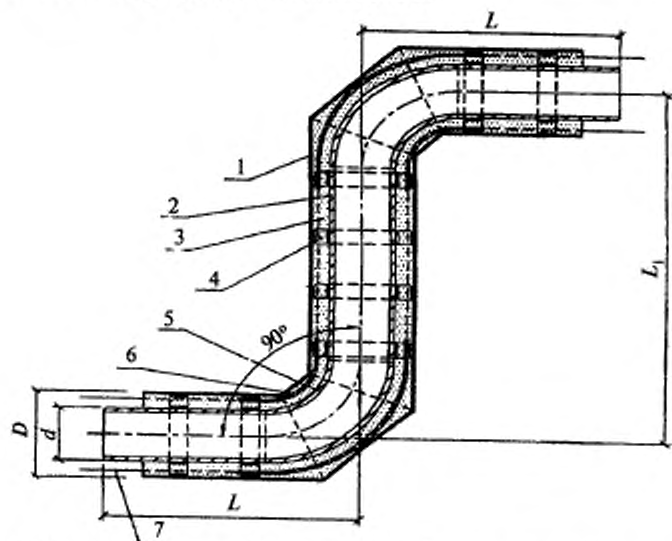
$d_1$	$d_2$	$H$	$H_1$	$d_1$	$d_2$	$H$	$H_1$
57	32	554	375	108	32	580	400
76	32	560	380	133	32	595	425
89	32	570	390	159	32	605	425

## Окончание таблицы В.8

$d_1$	$d_2$	$H$	$H_1$	$d_1$	$d_2$	$H$	$H_1$
325	32	690	510	630	57	840	660
426	32	740	560	720	57	870	685
530	57	790	610	820	57	940	755
219	32	635	455	920	57	985	805
273	32	665	480	1020	57	1035	855

## В.7 Z-образный элемент

В.7.1 Конструкция и размеры Z-образного элемента должны соответствовать рисунку В.7 и таблице В.9.



1 — оболочка из полиэтилена; 2 — стальная труба; 3 — изоляция из пенополиуретана; 4 — центрирующая опора; 5 — стальной отвод; 6 — электроизоляционная трубка по ГОСТ 22056; 7 — проводник-индикатор системы ОДК

Рисунок В.7 — Z-образный элемент

В.7.2 Пример условного обозначения Z-образного элемента диаметром 108 мм с изоляцией типа I:

Z-образный элемент Ст 108-1-ППУ-ПЭ ГОСТ 30732—2001

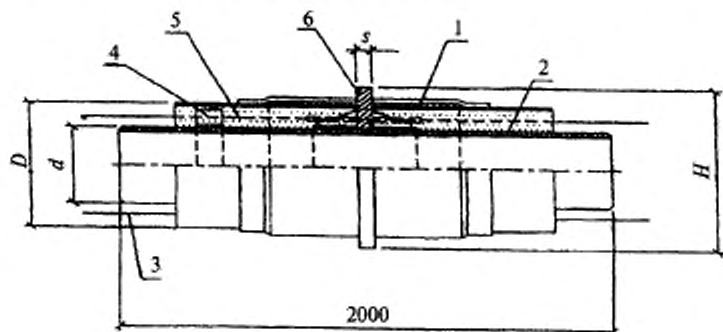
Т а б л и ц а В. 9 — Z-образный элемент

В миллиметрах

<i>D</i>	<i>L</i>	<i>L</i> <sub>1</sub>
57	1000	2000
76	1000	2000
89	1000	2000
108	1000	2000
133	1000	2000
159	1000	2000
219	1000	2000
273	1000	2000
325	1050	2100
426	1100	2200
530	1200	2400
630	1280	2560
720	1370	2770
820	1470	2940
920	1570	3140
1020	1620	3240

## В. 8 Неподвижная опора

В.8.1 Конструкция и размеры неподвижной опоры должны соответствовать рисунку В.8 и таблице В.10.



1 — оболочка из полиэтилена; 2 — стальная труба; 3 — проводник-индикатор системы ОДК; 4 — центрирующая опора; 5 — изоляция из пенополиуретана; 6 — неподвижная опора

Рисунок В.8 — Неподвижная опора

В.8.2 Пример условного обозначения неподвижной опоры для трубы диаметром 76 мм, высотой 275 мм и толщиной 15 мм с изоляцией типа 1:

Неподвижная опора Ст 76—275х15-1-ППУ-ПЭ ГОСТ 30732—2001

Таблица В.10 — Неподвижная опора

В миллиметрах

$d$	$H$	$s$	$P_{\max}^*, \tau$
57	255	15,0	7,5
76	275	15,0	7,5
89	295	15,0	12,5



Окончание табл. В.10

$d$	$H$	$s$	$P_{\text{max}}^*$ , Г
108	315	20,0	20,5
133	340	20,0	26,5
159	400	25,0	36,0
219	460	25,0	50,0
273	550	30,0	75,0
325	650	40,0	90,0
426	750	40,0	120,0
530	900	50,0	150,0
630	1000	50,0	205,0
720	1100	50,0	235,0
820	1300	50,0	310,0
920	1300	60,0	430,0
1020	1400	60,0	470,0

\* Максимальная нагрузка на элемент опоры

## В. 9 Металлическая заглушка изоляции

В.9.1 Конструкция и размеры металлической заглушки изоляции должны соответствовать рисунку В.9.

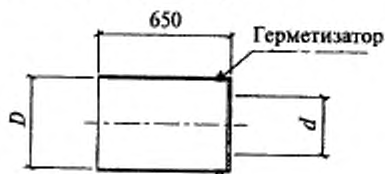


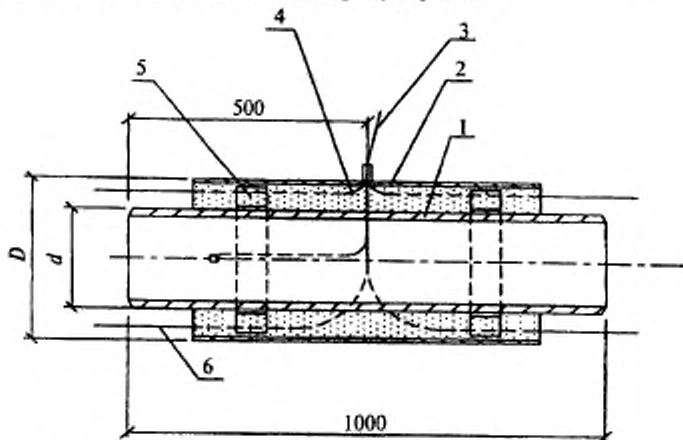
Рисунок В.9 — Металлическая заглушка изоляции

В.9.2 Пример условного обозначения заглушки длиной 650 мм для трубы диаметром 108 мм:

Заглушка 108×650 ГОСТ 30732—2001

## В. 10 Элемент трубопровода с кабелем вывода

В.10.1 Конструкция и размеры элемента трубопровода с кабелем вывода должны соответствовать рисунку В.10.



1 — стальная труба; 2 — оболочка из полиэтилена; 3 — кабельный вывод; 4 — изоляция из пенополиуретана; 5 — центрирующая опора; 6 — проводник-индикатор системы ОДК

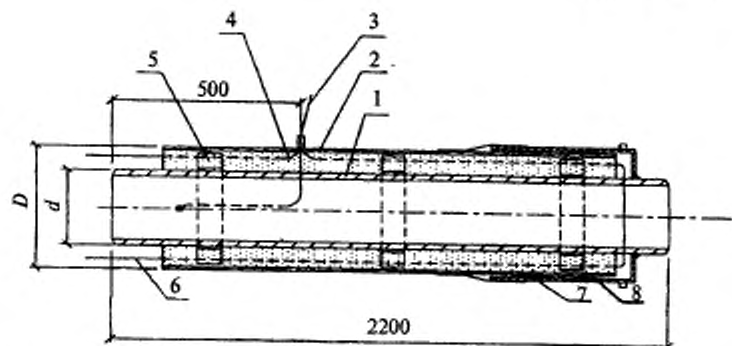
Рисунок В.10 — Элемент трубопровода с кабелем вывода

В.10.2 Пример условного обозначения элемента трубопровода с кабелем вывода диаметром 57 мм с изоляцией типа 1:

Элемент трубопровода с кабелем вывода  
Ст 57-1-ППУ-ПЭ ГОСТ 30732—2001

## В. 11 Кошечной элемент трубопровода с кабелем вывода

В.11.1 Конструкция и размеры конечного элемента трубопровода с кабелем вывода должны соответствовать рисунку В.11.



1 — стальная труба; 2 — оболочка из полиэтилена; 3 — кабельный вывод; 4 — изоляция из пенополиуретана; 5 — центрирующая опора; 6 — проводник-индикатор системы ОДК; 7 — металлическая заглушка изоляции; 8 — герметик (термоусадочное полотно)

**Рисунок В.11** — Концевой элемент трубопровода с кабелем вывода

В.11.2 Пример условного обозначения концевой элемента трубопровода с кабелем вывода диаметром 76 мм с изоляцией типа 1:

Концевой элемент трубопровода с кабелем вывода  
Ст 76-1-ППУ-ПЭ ГОСТ 30732—2001

ПРИЛОЖЕНИЕ Г  
(справочное)

**Расчетная масса одного метра длины изолированной трубы**

Таблица Г.1

Наружный диаметр стальных труб, мм	Масса, кг	
	Тип 1	Тип 2
57	6,45	6,8
76	8,3	9,0
89	9,8	10,4
108	13,0	13,8
133	16,8	18,3
159	22,3	24,8
219	38,9	43,4
273	58,1	62,6
325	69,5	75,4
426	93,9	102,0
530	125,6	—
630	164,7	—
720	193,4	—
820	243,4	254,8
920	299,8	309,3
1020	363,4	—

*Примечание* — Плотность пенополиуретана принята равной 80 кг/м<sup>3</sup>

## ПРИЛОЖЕНИЕ Д

(рекомендуемое)

**Методика интегральной оценки срока службы  
пенополиуретановой изоляции труб тепловых сетей  
при переменном температурном графике теплоносителя**

Интегральная оценка срока службы тепловой изоляции труб по данной методике производится в случае использования новых систем пенополиуретанов или новых технологий нанесения тепловой изоляции на трубы.

Методика предусматривает:

- определение долговечности тепловой изоляции труб в зависимости от температуры;
- оценку срока службы тепловой изоляции труб в зависимости от температурного графика теплоносителя.

**Д.1 Методика определения долговечности пенополиуретана тепловой изоляции труб в зависимости от температуры**

Долговечность тепловой изоляции определяют по критерию прочности на сдвиг в тангенциальном направлении.

В зависимости от температуры долговечность пенополиуретана в общем виде должна подчиняться экспоненциальному закону:

$$\tau = \tau_y \exp \left[ \frac{E}{R} \left( \frac{1}{T} - \frac{1}{T_y} \right) \right], \quad (\text{Д.1})$$

где  $\tau$ ,  $\tau_y$  — время старения соответственно для одинакового уровня свойств того или иного критерия долговечности, сут;

$T$  — температура теплоносителя, °С;

$T_y$  — температура ускоренных испытаний, °С;

$E$  — эффективная энергия активации процесса старения ( $\approx 150$  кДж/моль·°С);

$R$  — универсальная газовая постоянная ( $\approx 8,33$  Дж/моль).

Контрольные значения долговечности в зависимости от температуры определяют следующим уравнением:

$$\tau = 1,285362 \cdot 10^{-16} \exp \frac{18012,3060648}{T} \quad (Д.2)$$

Для определения кривых долговечности образцы стальных труб (например, диаметром 76 мм) с теплоизоляцией из пенополиуретана в полиэтиленовой оболочке длиной 3 м подвергают тепловому старению в воздушной среде на стенде путем пропуска по стальным трубам теплоносителя с температурами 165, 155, 145, 140 °С (по два образца на каждую температуру) в течение времени, приведенного в таблице Д.1.

Т а б л и ц а Д.1

Температура теплоносителя T, °С	Время испытаний $\tau$ , сут
165	7; 15; 30; 45
155	15; 30; 45; 60
145	30; 45; 60; 75
140	45; 65; 75; 90

После каждого цикла теплового старения теплоизоляцию образцов в средней части поперечно разрезают по периметру (до поверхности стальной трубы), выделяя участок длиной 200 мм. После чего температуру теплоносителя устанавливают на уровне 140 °С и пропускают его в течение суток и затем определяют прочность на сдвиг на тангенциальном направлении согласно 9.21 настоящего стандарта.

По результатам испытаний на сдвиг в тангенциальном направлении определяют экспериментальную зависимость прочности на сдвиг от времени теплового старения при различных температурах теплового старения.

После установления функциональной зависимости прочности на сдвиг от времени при температурах теплового старения определяют значения долговечности при температурах 140, 145, 155 и 165 °С при уровне прочности на сдвиг 0,13 МПа.

После определения значений долговечности:  $\tau_1$  — при температуре 140 °С,  $\tau_2$  — при температуре 145 °С,  $\tau_3$  — при температуре 155 °С и  $\tau_4$  — при температуре 165 °С устанавливают экспериментальную зависимость долговечности от температуры.

Значения долговечности, вычисленные по полученной эмпирической зависимости при различных температурах теплового старения, должны быть не менее контрольных значений долговечности, рассчитанных по уравнению (Д.2) при тех же температурах.

## Д.2 Оценка срока службы пенополиуретановой теплоизоляции труб тепловых сетей

Срок службы пенополиуретана теплоизоляции оценивают с учетом воздействия температур исходя из температурного графика теплоносителя применительно к различным климатическим зонам России. Для других климатических зон расчет осуществляется аналогично с применением местных расчетных характеристик.

Годовой температурный график приводится к виду, удобному для использования в последующих расчетах, например для климатической зоны Западной Сибири:

- продолжительность воздействия в отопительный сезон  $\tau_n$  (в долях от года) температур до 102 °С (относят к температуре 102 °С), до 110 °С (относят к температуре 110 °С), до 128 °С (относят к температуре 128 °С), до 143 °С (относят к температуре 143 °С), до 149 °С (относят к температуре 149 °С) и до 150 °С (относят к температуре 150 °С).

При указанных температурах по полученной эмпирической зависимости  $\tau_i = f\left(\frac{1}{T}\right)$  определяют долговечность пенополиуретана  $\tau_n^i$  (где  $n=1-5$ ).

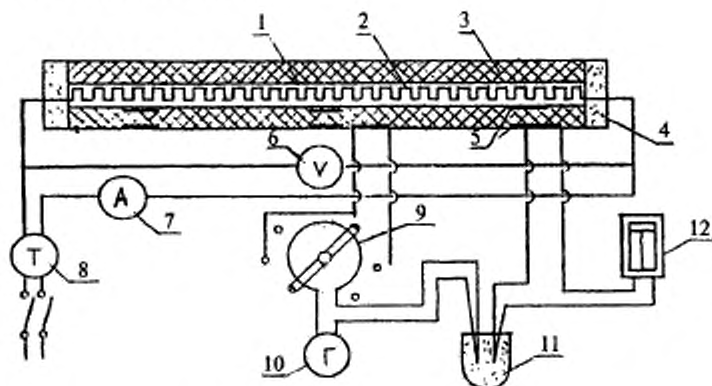
Предполагаемый срок службы (в годах) вычисляют по формуле

$$\tau = \left( \frac{\tau_1}{\tau_1^1} + \frac{\tau_2}{\tau_2^1} + \frac{\tau_3}{\tau_3^1} + \frac{\tau_4}{\tau_4^1} + \frac{\tau_5}{\tau_5^1} \right)^{-1} \quad (\text{Д.3})$$

ПРИЛОЖЕНИЕ Е  
(рекомендуемое)

### Определение теплопроводности по методу «трубы»

Для определения теплопроводности тепловой изоляции трубы применяют установку (рисунок Е.1), представляющую собой стальную трубу диаметром  $D_n=100-150$  мм, длиной не менее 2,0 м. Внутри трубы располагают нагревательный элемент, смонтированный на огнеупорном материале.



1 — стальная труба; 2 — электронагреватель; 3 — испытуемый материал; 4 — изоляция; 5 — термопары; 6 — вольтметр; 7 — амперметр; 8 — автотрансформатор; 9 — переключатель; 10 — гальванометр; 11 — сосуд со льдом; 12 — самопишущий гальванометр

Рисунок Е.1

Нагревательный элемент разделяют на три самостоятельные секции по длине трубы. Центральная секция, занимающая  $1/3$  длины трубы, является рабочей, боковые секции служат для устранения утечек теплоты через торцы.

Трубу устанавливают на подставках на расстоянии 1,5—2 м от пола и стен помещения, в котором производят испытания.



Измерения температуры трубы и поверхности испытуемого материала производят термопарами. Путем регулировки электрической мощности, потребляемой охранными секциями, необходимо добиваться отсутствия перепада температур между рабочей и охранными секциями. Испытания проводят при установившемся тепловом режиме, при котором температура на поверхности трубы и изоляции постоянна во времени.

Расход электрической энергии рабочим нагревателем может определяться как ваттметром, так и отдельно вольтметром и амперметром.

Теплопроводность тепловой изоляции  $\lambda$ , Вт/м·°С, определяют по формуле

$$\lambda = Q \ln \frac{D}{d} / 2\pi l(t_1 - t_2), \quad (\text{E.1})$$

где  $t_1$  и  $t_2$  — температура на поверхности трубы и изоляции, °С;

$l$  — длина рабочей секции, м;

$d$  — наружный диаметр стальной трубы, м;

$D$  — наружный диаметр трубы-оболочки, м.

Тепловой поток  $Q$ , Вт, определяют по формуле

$$Q = 0,86IV, \quad (\text{E.2})$$

где  $I$  — среднее замеренное значение силы тока, А;

$V$  — замеренное напряжение рабочего нагревателя, В.

ПРИЛОЖЕНИЕ Ж  
(рекомендуемое)**Определение содержания закрытых пор**

Сущность метода заключается в измерении объема воздуха, вытесненного образцом в процессе испытания.

**Ж.1 Аппаратура**

Воздушный пикнометр (рисунок Ж.1).

Прибор состоит из двух симметрично расположенных и равных по объему систем (рабочей и контрольной), соединенных через два параллельных манометра. Один из манометров — ртутный (2), внутренним диаметром ( $5 \pm 0,5$ ) мм и высотой ( $60 \pm 0,5$ ) см, используется для одновременного изменения объемов систем на определенную величину, а также для выравнивания давлений в процессе проведения испытаний; другой манометр с дибутилфталатом (1), внутренним диаметром ( $3 \pm 0,3$ ) мм и высотой ( $40 \pm 0,5$ ) см, — для наблюдения за разностью давлений в обеих системах.

Рабочая система объемом ( $320 \pm 10$ ) см<sup>3</sup> включает в себя камеру 3 для образца 4 и левую половину манометров 1 и 2. Камера для образца объемом ( $300 \pm 10$  см<sup>3</sup>) представляет собой цилиндрический сосуд с тщательно шлифованной крышкой. С помощью крана 5 обе системы могут сообщаться с окружающей атмосферой или быть изолированными от нее и друг от друга. Колба 6 с ртутью служит для изменения давления в обеих системах прибора.

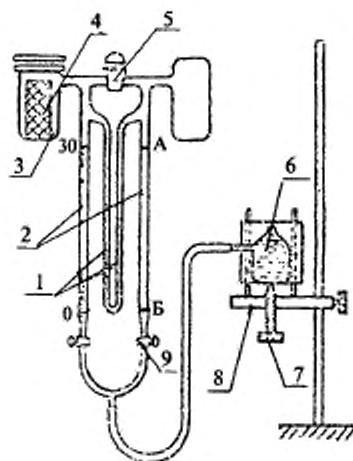
Весы с погрешностью не более 0,01 г.

Линейка металлическая по ГОСТ 427.

**Ж.2 Подготовка к испытанию и проведение испытания**

Ж.2.1 Для испытания из средней части теплоизоляционного слоя вырезают три образца-кубика размером ( $25 \pm 0,5$ ) мм. Допускается изготавливать образцы размером  $25 \times 25 \times t$  мм, где  $t$  — толщина пенополиуретана.

На поверхности образцов не должно быть пустот (каверн), трещин и других видимых дефектов.



- 1 — манометр с дибутилфталатом; 2 — ртутный манометр; 3 — камера; 4 — образец;  
5 — воздушный кран; 6 — колба с ртутью; 7 — винт; 8 — подставка; 9 — кран

**Рисунок Ж.1**

Перед испытанием образцы кондиционируют в течение 24 ч при температуре  $(23 \pm 2)$  °С.

Ж.2.2 Проверяют симметричность обеих систем прибора (отсутствие разности давлений в обеих системах при максимальном разряжении их без образца), для этого используют монолитный образец из полиуретана, размером по Ж.2.1, объем которого  $V_m$  измеряют с погрешностью не более  $0,1 \text{ см}^3$ .

Ж.2.3 Обе системы с окружающей атмосферой соединяют краном 5. Перемещая колбу 6 с помощью подставки 8 (грубо) и винта 7 (точно), устанавливают уровень ртути по нижней части мениска на отметке А.

Ж.2.4 Закрывают камеру крышкой и обе системы изолируют друг от друга и от окружающей атмосферы. Колбу 6 плавно опускают и устанавливают уровень на отметке Б. По истечении  $(30 \pm 1)$  с измеряют уровень ртути ( $R_0$ ) в левом колене манометра 2.

Ж.2.5 Обе системы соединяют с окружающей атмосферой и повторяют испытание в соответствии с Ж.2.3, Ж.2.4 до тех пор, пока три последовательных измерения не дадут одинаковых результатов. Расхождение между последовательными измерениями больше чем на 1 мм указывает на возможность утечки в приборе.

Ж.2.6 Монолитный образец взвешивают с погрешностью не более 0,01 г, помещают в камеру и плотно закрывают крышкой. Затем устанавливают уровень ртути на отметке А и обе системы изолируют друг от друга и от окружающей атмосферы. Уровень ртути устанавливают на отметке Б и по истечении  $(30 \pm 1)$  с кран 9 перекрывают. Перемещением колбы 3 уравнивают давление в обеих системах по манометру 1 и по истечении  $(30 \pm 1)$  с измеряют уровень ртути  $R_1$  в левом колене манометра 2.

Ж.2.7 Определяют постоянную прибора  $K$  из зависимости  $V_m = K(R_1 - R_0)$ . Метки А и Б должны находиться на таком расстоянии друг от друга, чтобы постоянная прибора составляла  $(1 \pm 0,1)$  см<sup>3</sup>/мм.

### Ж.3 Проведение испытания

Ж.3.1 Измеряют линейные размеры и определяют объем и массу образцов из пенополиуретана.

Ж.3.2 Образец из пенополиуретана помещают в камеру и проводят испытание по Ж.2.5, Ж.2.6.

### Ж.4 Обработка результатов

Ж.4.1 Объемное содержание закрытых пор  $V_3$ , %, вычисляют по формуле

$$V_3 = \frac{K(R_1 - R_0)}{V} 100, \quad (\text{Ж.1})$$

где  $V$  — объем испытуемого образца, см<sup>3</sup>.

Ж.4.2 За результат испытаний принимают среднеарифметическое параллельных определений.

Ключевые слова: трубы стальные, изделия фасонные стальные, изоляция тепловая, пенополиуретан, оболочка полиэтиленовая, сети тепловые, прокладка бесканальная

---

*Межгосударственный стандарт*

**ТРУБЫ И ФАСОННЫЕ ИЗДЕЛИЯ СТАЛЬНЫЕ  
С ТЕПЛОЙ ИЗОЛЯЦИЕЙ ИЗ ПЕНОПОЛИУРЕТАНА  
В ПОЛИЭТИЛЕНОВОЙ ОБОЛОЧКЕ**

**Технические условия**

**ГОСТ 30732—2001**

Зав. изд. отд. *Л.Ф. Калинина*

Редактор *Л.Н. Кузьмина*

Технический редактор *Т.М. Борисова*

Корректор *И.А. Рязанцева*

Компьютерная верстка *Л.Н. Мясоедова*

---

Подписано в печать . . . . . Формат 60×84 1/16 .

Печать офсетная. Усл. печ. л. 4,1.

Тираж 400 экз. Заказ № 1274 .

---

Государственное унитарное предприятие —  
Центр проектной продукции в строительстве (ГУП ЦПП)

*127238, Москва, Дмитровское ш., 46, корп. 2*

Тел/факс: (095) 482-42-65 — приемная.

Тел: (095) 482-42-94 — отдел заказов;

(095) 482-41-12 — проектный отдел;

(095) 482-42-97 — проектный кабинет.

**Шифр подписки 50.4.41**

## **ВНИМАНИЕ!**

**Письмом Госстроя России от 7 декабря 2000 г.  
№ АШ-5630/1 сообщается.**

Официальной нормативной и методической документацией, утвержденной, согласованной, одобренной или введенной в действие Госстроем России и распространяемой через розничную сеть, являются издания Государственного унитарного предприятия — Центр проектной продукции в строительстве (ГУП ЦПП, г. Москва) на бумажном носителе, имеющие на обложке издания соответствующий голографический знак.

Официальной информацией о введении в действие, изменении и отмене федеральных и территориальных нормативных документов являются соответствующие публикации в журнале «Бюллетень строительной техники» (БСТ), «Информационном бюллетене о проектной, нормативной и методической документации», издаваемом ГУП ЦПП, а также в «Перечне нормативных документов по строительству, действующих на территории Российской Федерации», ежегодно издаваемом Государственным предприятием «Центр методологии нормирования и стандартизации в строительстве» (ГП ЦНС).

**к ГОСТ 30732—2001 Трубы и фасонные изделия стальные с тепловой изоляцией из пенополиуретана в полиэтиленовой оболочке. Технические условия**

В каком месте	Напечатано	Должно быть
<p>Пункт 5.1.7. Таблица 3. Графа «Показатель»                      графа «Значение»                      Пункт 5.1.10. Таблица 4. Сноска                      Пункт 5.1.13</p>	<p>Предел текучести при растяжении, МПа, не менее                      19                      * Определяется по требованию заказчика.                      Торцы тепловой изоляции труб и фасонных изделий должны иметь гидроизоляционное покрытие.                      знак «*» означает, что испытания проводят по требованию заказчика.</p>	<p>—                      —                      * Определяется факультативно.                      Торцы тепловой изоляции труб и фасонных изделий могут иметь гидроизоляционное покрытие.                      знак «*» означает, что испытания проводят факультативно.</p>
<p>Пункт 8.3. Таблица 6.                      Примечание</p>		

(ИУС № 9 2004 г.)

**к ГОСТ 30732—2001 Трубы и фасонные изделия стальные с тепловой изоляцией из пенополиуретана в полиэтиленовой оболочке. Технические условия**

В каком месте	Напечатано	Должно быть
Пункт 8.3. Таблица 6. Примечание	знак «*» означает, что испытания проводят по требованию заказчика.	знак «*» означает, что испытания проводят по требованию заказчика с 01.01.2005.

(ИУС № 9 2002 г.)