

Н А Ц И О Н А Л Ь Н Ы Е С Т А Н Д А Р Т Ы

БЕЗОПАСНОСТЬ МАШИН

Издание официальное

Москва
ИПК ИЗДАТЕЛЬСТВО СТАНДАРТОВ
2004

ОТ ИЗДАТЕЛЬСТВА

Сборник «Безопасность машин» содержит стандарты, утвержденные до 1 апреля 2004 г.

В стандарты внесены изменения, принятые до указанного срока.

Текущая информация о вновь утвержденных и пересмотренных стандартах, а также о принятых к ним изменениях публикуется в выпускаемом ежемесячно информационном указателе «Национальные стандарты»

ГОСУДАРСТВЕННЫЙ СТАНДАРТ РОССИЙСКОЙ ФЕДЕРАЦИИ

Безопасность машин

**МИНИМАЛЬНЫЕ РАССТОЯНИЯ
ДЛЯ ПРЕДОТВРАЩЕНИЯ ЗАЩЕМЛЕНИЯ
ЧАСТЕЙ ЧЕЛОВЕЧЕСКОГО ТЕЛА**

Издание официальное

Предисловие

1 РАЗРАБОТАН Экспериментальным научно-исследовательским институтом металлорежущих станков (ОАО «ЭНИМС»)

ВНЕСЕН Техническим комитетом по стандартизации ТК 70 «Станки»

2 ПРИНЯТ И ВВЕДЕН В ДЕЙСТВИЕ Постановлением Госстандарта России от 22 ноября 1999 г. № 421-ст

3 Настоящий стандарт представляет собой аутентичный текст ЕН 349—93 «Безопасность машин. Минимальные расстояния для предотвращения защемления частей человеческого тела»

4 ВВЕДЕН ВПЕРВЫЕ

5 ПЕРЕИЗДАНИЕ

Введение

В соответствии с ГОСТ Р 51333 машины считают безопасными, если при правильной их эксплуатации они выполняют свои функции, транспортируются, устанавливаются, ремонтируются, демонтируются, хранятся без травм и ущерба для здоровья. Применение минимальных расстояний, указанных в настоящем стандарте, является средством, исключающим травмы от защемления частей тела.

При определении минимальных расстояний должны быть рассмотрены следующие аспекты:

- доступность мест прикосновения;
- антропометрические данные жителей этнических групп европейских стран;
- технические и практические соображения.

Современное состояние, которое зафиксировано в настоящем стандарте, может улучшаться по мере развития техники.

Настоящий стандарт не может быть полностью или частично воспроизведен, тиражирован и распространен в качестве официального издания без разрешения Госстандарта России

Безопасность машин

МИНИМАЛЬНЫЕ РАССТОЯНИЯ ДЛЯ ПРЕДОТВРАЩЕНИЯ ЗАЩЕМЛЕНИЯ
ЧАСТЕЙ ЧЕЛОВЕЧЕСКОГО ТЕЛА

Safety of machinery. Minimum gaps to avoid crushing of parts of the human body

Дата введения 2000—07—01

1 Область применения

Цель настоящего стандарта состоит в том, чтобы дать возможность изготовителю (например нормоконтролеру, конструктору машины) исключить травмы вследствие защемления. Стандарт устанавливает минимальные расстояния, в зависимости от частей человеческого тела, и применим в случаях, когда безопасность может быть обеспечена этими данными. Настоящий стандарт применим для риска травмирования от защемления и не подходит для других травм, как например ударов, порезов, втягивания.

Примечание — Для предохранения от ударов, порезов, втягивания должны приниматься дополнительные меры.

2 Нормативные ссылки

В настоящем стандарте использованы ссылки на следующие стандарты:
ГОСТ Р 51333—99 Безопасность машин. Основные понятия, общие принципы конструирования. Термины, технологические решения и технические условия
ГОСТ Р 51334—99 Безопасность машин. Безопасные расстояния для предохранения верхних конечностей от попадания в опасную зону

3 Определения

В настоящем стандарте применяют следующий термин с соответствующим определением:
место прикосновения: Место или область, где может быть нанесена травма человеческому телу или его части из-за защемления. Причиной травмы может быть:

- движение двух деталей навстречу друг другу;
- движущаяся деталь движется к неподвижной (см. также приложение А).

Остальные термины — по ГОСТ Р 51333 и ГОСТ Р 51334.

4 Минимальные расстояния**4.1 Методика применения настоящего стандарта**

Методика должна стать дополнением требований безопасности, приведенных в ГОСТ Р 51333.

Потребитель настоящего стандарта должен:

- а) устанавливать причины травмы от защемления;
- б) оценивать риск этих травм в соответствии с ГОСТ Р 51333 и учитывать его в дальнейшем:
 - там, где заранее известно, что имеется опасность защемления различных частей тела, следует выбирать минимальные расстояния от самой крупной части тела в соответствии с таблицей 1 (см. также d),

- если дети относятся к числу персон риска, непредсказуемое их поведение и массу детского тела,

- если части тела могут травмироваться другим способом, не указанным в таблице 1,

- в случае использования толстой или объемистой одежды, например защитной одежды для крайних температур или инструмента,

- в случае использования машины персоналом, носящим защитную обувь на толстой подошве, которая увеличивает эффективный размер обуви;

с) выбирать из таблицы 1 (см. также приложение А) соответствующее безопасное расстояние от части тела, подверженной риску;

д) принять дополнительные меры и средства, если безопасность не может быть достигнута с помощью минимальных расстояний, указанных в таблице 1 (см. например ГОСТ Р 51333 и ГОСТ Р 51334).

Если минимальное расстояние от ожидаемой наиболее крупной части тела не может быть выдержано, нижеприведенный пример предлагает особое средство ограничения доступа к меньшим частям тела.

Пример:

Доступ крупных частей тела к местам прикосновения может быть исключен защитным ограждением с ограниченным отверстием, как показано на рисунке 1. Возможность доступа к месту прикосновения для определенной части тела зависит от:

- расстояния a между неподвижной и движущейся деталью или между двумя движущимися деталями;

- глубины b места прикосновения;

- размера c отверстия в защитном ограждении и ее расстояния d от места прикосновения.

Примечание — Размеры отверстий в зависимости от безопасных расстояний указаны в ГОСТ Р 51334;

е) в определенных случаях по обоснованным причинам можно отступать от минимальных расстояний, указанных в таблице 1. Нормы, которые в этих случаях используются, должны обеспечивать безопасность.

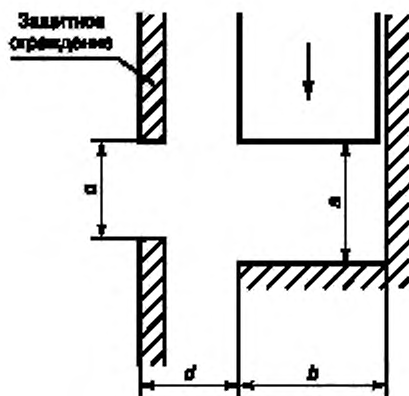


Рисунок 1



4.2 Размеры

В таблице 1 приведены минимальные расстояния, устраняющие защемление частей тела. Выбор соответствующих минимальных расстояний — по 4.1.

Таблица 1

Размеры в миллиметрах

Часть тела	Минимальное расстояние a	Рисунок
Тело	500	
Голова (неблагоприятная поза)	300	
Нога	180	
Стопа	120	
Пальцы ног	50	
Рука	120	

Часть тела	Минимальное расстояние a	Рисунок
Кисть руки, сустав, кулак	100	
Палец	25	

ПРИЛОЖЕНИЕ А
(справочное)

Иллюстрация мест прикосновения

Показанные места прикосновения и рассмотренные части тела приведены в качестве примера. Оценка риска — по 4.1.

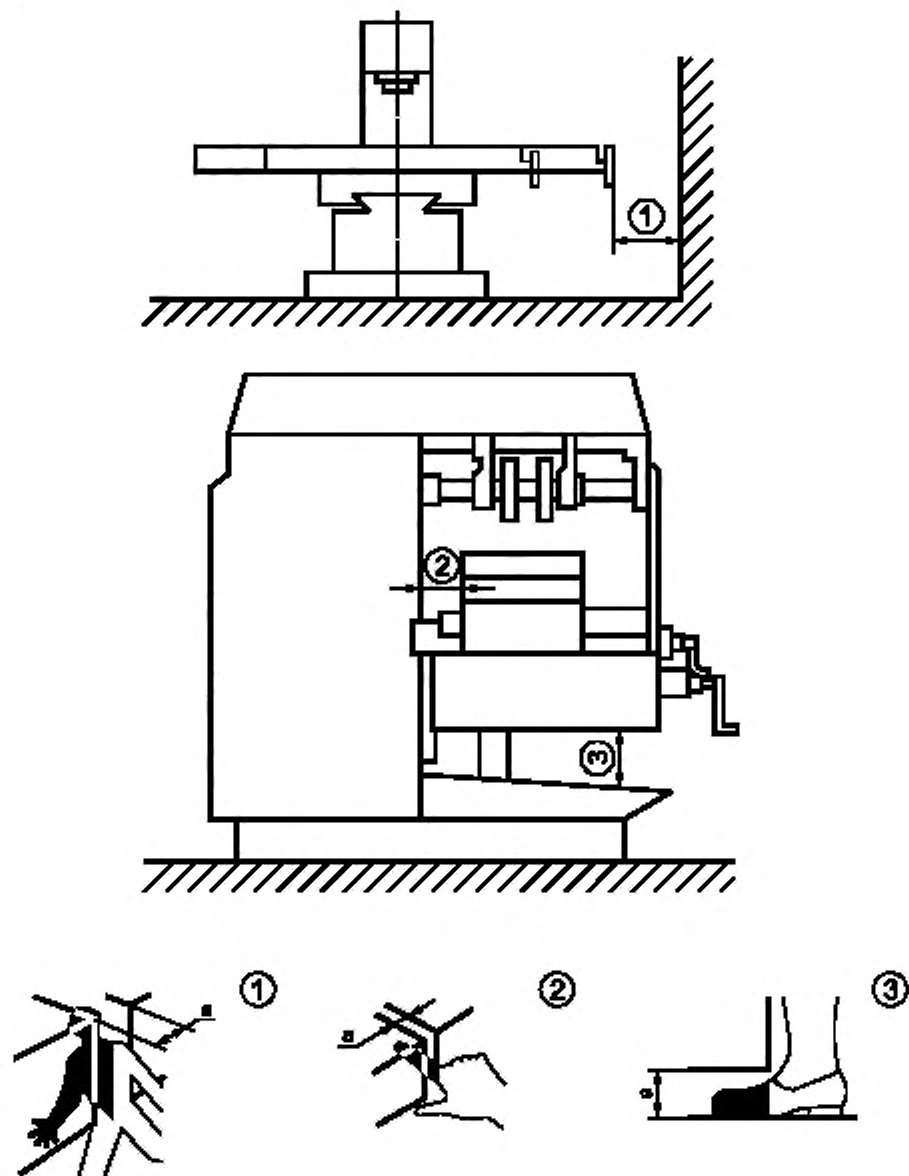


Рисунок А.1

Ключевые слова: безопасность машин, предупреждение об опасности, тело, длина, минимум
