

Вибрация

**ИЗМЕРЕНИЯ ВИБРАЦИИ ВНУТРИ
ЖЕЛЕЗНОДОРОЖНЫХ ТУННЕЛЕЙ
ПРИ ПРОХОЖДЕНИИ ПОЕЗДОВ**

Издание официальное

Предисловие

1 РАЗРАБОТАН И ВНЕСЕН Техническим комитетом по стандартизации ТК 183 «Вибрация и удар»

2 ПРИНЯТ И ВВЕДЕН В ДЕЙСТВИЕ Постановлением Госстандарта России от 17 декабря 1999 г. № 533-ст

3 Разделы (подразделы, приложения) настоящего стандарта, за исключением 4.1.1, представляют собой аутентичный текст ИСО 10815—96 «Вибрация. Измерения вибрации, создаваемой внутри железнодорожных туннелей при прохождении поездов»

4 ВВЕДЕН ВПЕРВЫЕ

© ИПК Издательство стандартов, 2000

Настоящий стандарт не может быть полностью или частично воспроизведен, тиражирован и распространен в качестве официального издания без разрешения Госстандарта России

Содержание

1 Область применения	1
2 Нормативные ссылки	1
3 Определения	1
4 Факторы, оказывающие влияние на вибрацию	2
5 Изменяемые параметры вибрации	2
6 Методы измерений	2
7 Средства измерений	4
8 Свойства источников вибрации	5
9 Типы испытаний	5
10 Оценка результатов измерений	6
11 Протокол испытаний	6
Приложение А Примеры результатов измерений	7
Приложение В Библиография	7

Введение

Железнодорожные туннели подвергаются регулярному воздействию вибрации, источником которой служат разные объекты и события (поезда и служебные транспортные средства, работы по техническому обслуживанию и т. д.). В настоящем стандарте рассмотрена только вибрация от проходящих поездов.

По результатам измерения вибрации можно сделать заключение, насколько обоснованными будут предположения о возможных повреждениях конструкции железнодорожного туннеля.

Измерения вибрации обычно проводят в следующих случаях:

- когда установлен максимально допустимый уровень вибрации и необходимо осуществлять регулярный контроль на соответствие этому уровню (см. 9.2);
- когда необходимо проверить, насколько расчетные значения динамических характеристик только что построенного железнодорожного туннеля соответствуют реальным (см. 9.1);
- в специальных случаях, когда железнодорожный туннель был подвергнут аномальным внешним воздействиям (например огня, землетрясения, взрыва, работы сваебивочного копра или сноса расположенного поблизости здания) и необходимо проверить целостность конструкции (см. 9.1);
- когда были внесены изменения в конструкцию железнодорожного пути или конструкцию транспортного средства (например изменена нагрузка на ось).

Вибрация

ИЗМЕРЕНИЯ ВИБРАЦИИ ВНУТРИ ЖЕЛЕЗНОДОРОЖНЫХ ТУННЕЛЕЙ
ПРИ ПРОХОЖДЕНИИ ПОЕЗДОВ

Mechanical vibration. Measurement of vibration generated internally
in railway tunnels by the passage of trains

Дата введения 2000—07—01

1 Область применения

Настоящий стандарт устанавливает общие принципы измерений, обработки и оценки результатов измерений вибрации, появляющейся при прохождении по железнодорожным туннелям (далее — туннели) поездов.

Стандартизация указанных процедур позволяет сравнивать результаты измерений, полученные в разные моменты времени и в разных туннелях¹⁾.

Рассматриваемые в настоящем стандарте измерения относятся к отклику конструкции и вспомогательных элементов, установленных в туннеле. Они не относятся к воздействию вибрации на людей, находящихся в туннеле или поблизости от него, а также на пассажиров проходящих по туннелю поездов.

2 Нормативные ссылки

В настоящем стандарте использованы ссылки на следующие стандарты:

- ГОСТ 12.1.012—90 Система стандартов безопасности труда. Вибрационная безопасность. Общие требования
ГОСТ 24346—80 Вибрация. Термины и определения
ГОСТ Р ИСО 5348—99 Вибрация и удар. Механическое крепление акселерометров

3 Определения

В настоящем стандарте применяют термины по ГОСТ 24346.

Кроме того, в целях настоящего стандарта применяют следующие термины с соответствующими определениями:

3.1 **туннель**: Подземное сооружение, внутри которого проходят пассажирские и грузовые поезда, а также служебные транспортные средства.

3.2 **фоновый шум**: Сумма всех сигналов, за исключением того, что подлежит исследованию.

¹⁾ Результаты измерений можно сравнивать только в тех случаях, когда характеристики источников вибрации, т. е. поездов, близки между собой.

4 Факторы, оказывающие влияние на вибрацию

4.1 Факторы, связанные с конструкцией туннеля

Динамические характеристики туннеля в значительной мере зависят от его геометрии, конструкции, глубины заложения и свойств грунта.

Туннель с внутренней облицовкой обычно представляет собой систему отдельных элементов (например бетонная конструкция, вентиляционные каналы и т. д.), каждый из которых находится в контакте с грунтом. Частотные характеристики этих элементов так же, как и их связь с грунтом или горной породой, могут быть различными.

4.1.1 Типы туннелей и их состояние

В настоящее время наблюдается большое разнообразие типов туннелей — как уже устаревших, так и самых современных конструкций. Тип и состояние туннеля оказывают влияние на отклик конструкции на входное вибрационное воздействие.

4.1.2 Собственные частоты и коэффициенты демпфирования

Частоты, которые представляют интерес с точки зрения отклика конструкции туннеля на вибрационное воздействие, связаны, в основном, с характеристиками элементов этой конструкции. Фундаментальную частоту колебаний объемного резонатора — полости в толще породы, где расположен туннель, — в расчет можно не принимать. Собственные частоты элементов конструкции могут быть определены посредством:

- измерений отклика элементов туннеля в тот момент, когда они подвержены воздействию значительных переходных процессов, вызываемых, например, забивкой свай или взрывом;
- возбуждения синусоидальной вибрации вибровозбудителем с одновременным измерением амплитуды отклика.

Точное определение коэффициента демпфирования представляет собой сложную задачу, особенно для туннелей, которые имеют как элементы с малым демпфированием (например балки), так и элементы, находящиеся в жестком непосредственном контакте с поверхностью туннеля, излучающие в него энергию и, как следствие, обладающие большим демпфированием.

4.1.3 Грунт

Грунт, окружающий туннель, оказывает значительное влияние на жесткость туннеля и его отклик на возбуждение. Поэтому влияние характеристик грунта следует принимать во внимание при расчетах прогнозируемой вибрации. Динамическое поведение грунта зависит от размеров его частиц, плотности, уровня подземных вод и уровня заложения туннеля, а также от амплитуды, частоты и продолжительности возбуждения.

4.2 Факторы, связанные с источником вибрации

Вибрация, создаваемая при прохождении поездов, может быть отнесена к одному из классов в зависимости от вида сигнала, его продолжительности и частотного диапазона (см. [1]).

Вид сигнала вибрации зависит от механических характеристик поезда, железнодорожного пути (далее — путь), контакта между колесами и рельсами, от массы и скорости движения поезда.

Частотный диапазон анализа зависит от распределения вдоль спектра вынуждающих сил и передаточной функции между источником вибрации и стенами или отделкой туннеля.

Частотные характеристики различных элементов туннеля укладываются в диапазон частот от 1 до 100 Гц.

5 Измеряемые параметры вибрации

Измеряемым параметром вибрации является ускорение или скорость.

В области низких частот предпочтительным является измерение скорости, в то время как для более высоких частот особенно измерительной аппаратуры могут потребовать использования в качестве измеряемого параметра вибрации ускорения.

6 Методы измерений

6.1 Расположение датчиков относительно железнодорожного пути

Рекомендуется выбирать для измерений прямой участок туннеля длиной по крайней мере 200 м. Датчики должны быть размещены в удалении от мест видимых нарушений сплошности

конструкции (больших трещин, участков просачивания воды, перевода стрелок и пересечения путей), если только целью исследований не является рассмотрение влияния этих факторов на вибрацию туннеля. Для измерений отклика конструкции туннеля датчики должны быть предпочтительно ориентированы в направлениях трех основных осей туннеля (одном вертикальном и двух горизонтальных, как показано на рисунке 1).

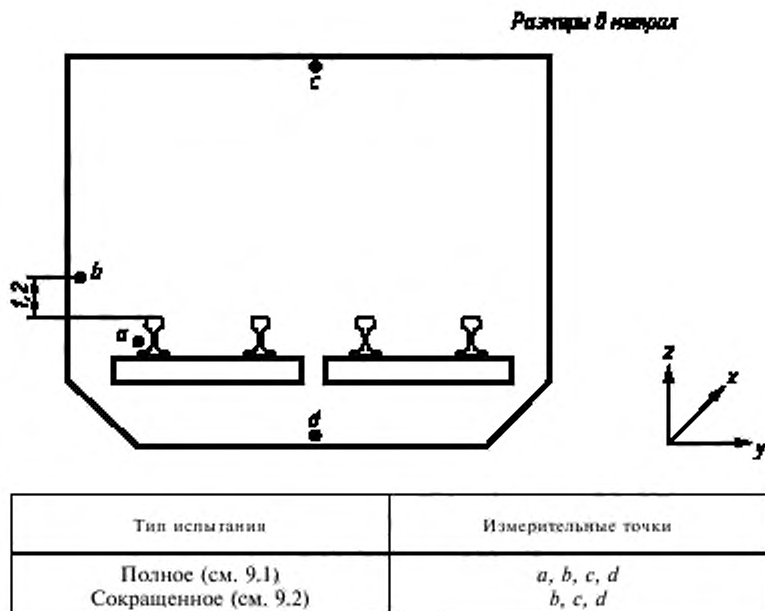


Рисунок 1 — Измерительные точки в плане поперечного сечения туннеля в зависимости от типа испытаний

Размещение измерительных точек на рисунке 1 дано в предположении, что поезд движется по левой колее.

Для проведения полных и сокращенных испытаний (см. 9.1 и 9.2) датчики должны быть установлены:

- на перевернутом своде в месте пересечения с вертикальной центральной линией в поперечной плоскости сечения (точка *d* на рисунке 1), между двумя шпалами, если рельсы положены на балластный слой, или между двумя последовательно идущими точками крепления (костылями) при других устройствах пути;
- на своде туннеля (точка *c* на рисунке 1) непосредственно над точкой *d*;
- на стене туннеля с той стороны, где движется поезд, на высоте 1,2 м над уровнем рельсов (точка *b* на рисунке 1).

Для того чтобы оценить соотношение между вибрацией поезда как источника возбуждения и вибрацией, передаваемой им на конструкцию туннеля, необходимо провести измерения на подошве рельса в плоскости, перпендикулярной к плоскости рельса (точка *a* на рисунке 1).

Вибрация в точке *a* подвержена влиянию локальных эффектов, поэтому, прежде чем выбрать эту точку в качестве контрольной при проведении сокращенных испытаний, необходимо убедиться в типичности и стабильности вибрации в этой точке.

При установке датчика следует принять во внимание наклон подошвы рельса (см. рисунок 2).

Если точка на перевернутом своде недоступна, датчик помещают в ближайшей подходящей точке с указанием всех элементов, расположенных между датчиком и точкой на перевернутом своде.

При проведении полных испытаний (см. 9.1) измерения проводят также в двух других сечениях, удаленных от среднего сечения обычно на 20 м, для того чтобы минимизировать влияние локальных

эффектов. Однако в случаях, когда сигнал, полученный в двух соответствующих точках в двух сечениях, отстоящих друг от друга на 20 м, одинаков, допускается проводить измерения только для одного сечения.

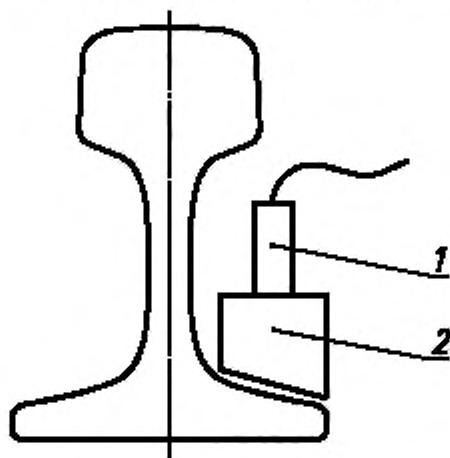
Если же между результатами этих измерений существует систематическое расхождение, превышающее 25 % (2 дБ), их отбрасывают и рассматривают вибрацию в третьем сечении.

В случае расхождения результатов, полученных во всех трех сечениях, следует проверить влияние, которое оказывают на эти результаты локальные условия измерений, и выбрать другие сечения для проведения измерений.

6.2 Крепление датчиков

Датчики должны быть установлены таким образом, чтобы влияние системы крепления на вибрацию элементов конструкции было минимальным (см. ГОСТ Р ИСО 5348). Для выполнения данного требования крепление датчиков должно быть максимально жестким и легким.

При креплении датчика на подошву рельса между ней и датчиком помещают стальной переходник, устанавливаемый на рельс так, чтобы обеспечить максимальную жесткость соединения (желательно, сваркой). Этот переходник обеспечивает перпендикулярность измерительной оси датчика к подошве рельса (см. рисунок 2).



1 — датчик; 2 — переходник

Рисунок 2 — Точка измерения на подошве рельса

Очень важно, чтобы система, состоящая из датчика, опоры и крепящих болтов, имела частоту установочного резонанса, намного превышающую верхнюю границу диапазона частот измерений (см. ГОСТ Р ИСО 5348).

Следует иметь в виду, что акселерометры могут быть весьма чувствительными к колебаниям воздуха, вызываемым прохождением поездов. Поэтому необходимо обеспечить их защиту от воздушной струи.

6.3 Отношение сигнал/шум

Фоновый шум целесообразно измерять в отсутствие основного источника вибрации. Например, при исследовании вибрации, вызываемой прохождением поезда, следует записать и тем же способом обработать сигнал, когда поезда в туннеле нет. После этого полученные результаты сравнивают для определения отношения сигнал/шум (С/Ш).

Если сигнал превышает (по амплитуде) шум более чем в три раза ($C/Ш > 10$ дБ), коррекцию в результаты измерений можно не вносить. Если отношение между сигналами

составляет от двух до трех ($6 \text{ дБ} \leq C/Ш \leq 10 \text{ дБ}$), в результаты измерений необходимо внести поправку, о чем должна быть сделана отметка в протоколе испытаний.

Если сигнал превышает шум менее чем в два раза ($C/Ш < 6$ дБ), результаты измерений не являются достоверными и могут быть только приняты к сведению.

7 Средства измерений

С точки зрения корректности оценки вибрации весьма важным моментом является выбор датчиков [1]. Его следует делать с учетом того, какой параметр вибрации должен быть измерен, а также с учетом амплитудного и частотного (см. 4.2) диапазонов измерений и воздействия факторов среды, в которой датчик должен работать.

Особенно важны амплитудная и фазовая характеристики датчика и передаточная функция интегратора, разброс в значениях которых может привести к получению различных результатов для одного и того же входного вибрационного воздействия.

При измерениях вибрации рельсов применяют, как правило, акселерометры, а в других измерительных точках могут быть использованы датчики скорости с собственной частотой ниже минимальной частоты диапазона измерений.

Калибровку измерительной цепи следует проводить до и после серии измерений, и по крайней мере каждые 2 года элементы измерительной цепи должны проходить поверку в аккредитованной лаборатории с получением соответствующего сертификата.

Все измеренные значения составляющих сигнала виброскорости (в миллиметрах в секунду) вместе с их частотами (в герцах) должны быть отражены в протоколе испытаний. Если виброскорость измеряют в децибелах, в качестве опорного значения следует принять 10^{-6} мм/с¹).

При необходимости сравнения результатов, полученных с помощью датчика скорости и акселерометра, для последнего должно быть осуществлено интегрирование — желательно в цифровом виде. Аналоговое интегрирование, например посредством фильтра низких частот, может привести к разбросу получаемых результатов, который будет зависеть от значений амплитуд и фаз составляющих исходного сигнала, а также передаточной функции интегратора.

Если ускорение измеряют в децибелах, опорное значение должно быть равно 10^{-6} м/с². Рекомендуется указывать, какое значение взято в качестве опорного.

8 Свойства источников вибрации

8.1 Состояние пути

При проведении испытаний в соответствии с 9.1 и 9.2 путь должен быть в хорошем состоянии, без видимых трещин и волнистости.

8.2 Состояние проходящего поезда

При проведении испытаний в соответствии с 9.1 и 9.2 транспортное средство должно быть в хорошем состоянии. В частности, на колесах должны отсутствовать выбоины и другие видимые повреждения. В транспортном средстве не должно быть пассажиров и грузов; внутри него должны находиться только машинист и члены экипажа, участвующие в испытаниях. Состав транспортного средства должен быть тем же, что и при обычном использовании. Скорость пассажирских поездов должна быть следующей:

- 11 м/с (40 км/ч) — для трамвайных вагонов;
- 17 м/с (60 км/ч) — для поездов метро;
- 22 м/с (80 км/ч) — для скоростных поездов;
- максимально допустимая скорость для данного участка туннеля.

Измерения вибрации в процессе испытаний производят при движении транспортного средства на холостом ходу, за исключением последнего условия (испытания на максимальной скорости).

9 Типы испытаний

Испытания бывают двух типов: полные и сокращенные.

Для испытаний любого типа при записи уровней вибрации с помощью аналоговых приборов время интегрирования должно составлять 1 с.

9.1 Полные испытания

Назначение испытаний данного вида — проверка того, что характеристики туннеля не выходят за заданные пределы. Кроме того, в ходе таких испытаний проверяют эффект внесения каких-либо изменений в конструкцию туннеля или транспортного средства. Испытания данного вида позволяют получить полную информацию, необходимую для анализа динамического поведения конструкции.

В данных испытаниях:

- измерения проводят в трех сечениях, отстоящих друг от друга на 20 м, как установлено в 6.1;
- используют три датчика для измерений вдоль каждой оси прямоугольной системы координат (см. рисунок 1) или трехкомпонентный датчик для каждой измерительной точки (см. 6.1);
- измерения вибрации проводят для, как минимум, трех проходов поезда в одном направлении;
- при использовании аналоговых средств измерений регистрируют максимальное из средних квадратических значений виброскорости, которые получены для времени интегрирования 1 с;

¹⁾ Данное опорное значение отличается от того, что используется в стандартах, посвященных оценке воздействия вибрации на человека (см. ГОСТ 12.1.012). Во избежание недоразумений рекомендуется всегда указывать, какое именно значение взято в качестве опорного.

- результаты считают достоверными, если полученные три средних квадратических значения общей вибрации различаются не более чем на 11 % (1 дБ), а для измерений в узких полосах частот — не более чем на 40 % (3 дБ); после этого значения каждого компонента виброскорости v_x , v_y , v_z получают как среднее арифметическое трех значений;

- значение отношения сигнал/шум (см. 6.3) для общей вибрации должно превышать 10 дБ, а для измерений в узких полосах частот должно быть не менее 6 дБ для каждой полосы;

- измерения вибрации проводят в трех ортогональных направлениях.

9.2 Сокращенные испытания

Сокращенные испытания проводят в целях контроля заданных характеристик; их выполняют периодически — через некоторые установленные интервалы времени.

В данных испытаниях:

- измерения проводят только в одном сечении;

- в каждой измерительной точке устанавливают только один датчик, расположенный перпендикулярно к соответствующей плоскости (см. 6.1);

- как правило, достаточно только наблюдения временной формы сигнала вибрации;

- отношение сигнал/шум должно быть не менее 6 дБ (см. 6.3);

- измерения вибрации проводят для, как минимум, трех проходов поезда; результаты измерений считают достоверными, если полученные значения различаются не более чем на 3 дБ, после чего находят среднее арифметическое и округляют его до целого значения (в децибелах).

На результат данных испытаний могут оказать влияние характеристики поезда. Хотя уже было установлено, что поезд должен находиться в хорошем техническом состоянии (см. 8.2), тем не менее следует обеспечить измерения в «контрольном» сечении при малой интенсивности движения. Такое контрольное сечение следует использовать для сравнения со значениями виброскорости, полученными для данного же поезда одним-двумя годами ранее, с тем чтобы определить изменения, зависящие от состояния поезда, а не от состояния туннеля и пути.

Для экспериментальных путей интервал между испытаниями — 1 год в первые 5 лет и 2 года в последующие 6 лет.

10 Оценка результатов измерений

Самая простая оценка состоит в отметке максимального значения измеряемого параметра вибрации или максимального среднего значения, полученного для времени интегрирования I с (см. 9.1).

В особых случаях при определении требуемого параметра вибрации возможно прибегать к процедурам интегрирования или дифференцирования измеренного сигнала. Однако такие операции, выполненные с помощью цифровых или аналоговых систем, вносят собственные погрешности измерений, которые в ряде случаев трудно оценить в числовом выражении.

Одним из возможных решений является выполнение — по крайней мере в одной измерительной точке — одновременной записи двух параметров вибрации для последующей оценки качества проводимого интегрирования (или дифференцирования).

В случае сигналов сложной формы процедуру интегрирования следует выполнять с осторожностью и учитывать при этом формы амплитудно-частотной и фазочастотной характеристик датчиков и измерительной цепи. В протоколе испытаний должны быть указаны применяемые методы обработки сигнала и их ограничения ([2]).

Временная форма сигнала соответствующей длительности должна быть измерена в трех ортогональных направлениях, если только экспериментально не будет доказано, что для решения поставленной задачи достаточно измерений в одном или двух направлениях.

В процессе полных испытаний обычно проводят анализ в третьоктавных полосах частот, а в особых случаях — в узких полосах частот с шириной полосы менее 1 Гц.

11 Протокол испытаний

В протокол испытаний следует включать информацию:

- место и дату проведения испытаний с указанием специалистов, участвовавших в их проведении;

- описание туннеля и конструкции пути;

- чертеж поперечного сечения туннеля с указанием размеров, на котором должны быть отмечены положения измерительных точек и пути;
- геотехнические данные грунта, в котором проложен туннель;
- положения и особенности крепления датчиков;
- тип и назначение испытаний;
- тип измерительной аппаратуры, дату ее изготовления и поверки;
- уровень фонового шума и отношение сигнал/шум;
- описание источника возбуждения вибрации (например скорость следования поезда, его состав и осевая нагрузка);
- уровни общей вибрации и вибрации в третьоктавных полосах (в зависимости от типа испытаний), предпочтительно в графическом виде с масштабом треть октавы — 5 мм, 10 дБ — 20 мм;
- максимальные значения скорости, мм/с, или ускорения, м/с²;
- если было проведено интегрирование сигнала, данные об исходном сигнале ускорения;
- постоянную интегрирования;
- при необходимости, ссылки на стандарты или другие документы, в которых установлены требования к вибрации, соответствие которым проверяли при проведении испытаний.

ПРИЛОЖЕНИЕ А

(справочное)

Примеры результатов измерений

Обычно при прохождении городских поездов вибрация имеет случайный, нестационарный характер и затухает в течение 10 с.

Ниже приведены данные из зарубежных источников, которые помогают оценить, какого порядка вибрация может наблюдаться при измерениях ее на стенах туннеля:

- метрополитен в Милане: от 0,01 до 0,08 мм/с в зависимости от вида пути, для сооружений в плохом техническом состоянии наблюдалась вибрация, превышающая 1 мм/с (см. [3]);
 - метрополитен в Париже: от 0,01 до 0,03 мм/с (см. [4]).
- Там же приведены данные об ослаблении вибрации на пути ее распространения:
- рельсы — перевернутый свод: от 20 до 40 дБ в зависимости от свойств пути;
 - перевернутый свод — стены: от 10 до 20 дБ в зависимости от типа туннеля.

ПРИЛОЖЕНИЕ В

(справочное)

Библиография

- [1] ИСО 4866—90 Вибрация и удар. Вибрация зданий. Руководство по измерению вибрации и оценке ее воздействия на здание
- [2] Бендат Дж., Пирсол А. Измерение и анализ случайных процессов. — М.: Мир, 1974. — 464 с.
- [3] Carponi, G.F. Metropolitana di Milano — Attenuazione delle vibrazioni su armamenti sperimentali // *Ingegneria Ferroviaria*, April 1977
- [4] ORE D 151 RP 8 / Rapport d'Office de recherches et d'essais de l'UIC, Utrecht

Редактор *Л.В. Афанасенко*
Технический редактор *В.И. Прусакова*
Корректор *В.И. Кануркина*
Компьютерная верстка *Е.Н. Мартымановой*

Изд. лиц. № 021007 от 10.08.95. Сдано в набор 17.02.2000. Подписано в печать 18.02.2000. Усл. печ. л. 1,40.
Уч.-изд. л. 1,0. Тираж 218 экз. С 4747. Зак. 259.

ИПК Издательство стандартов, 107076, Москва, Колодезный пер., 14.
Набрано в Издательстве на ПЭВМ
Филиал ИПК Издательство стандартов — тип. "Московский печатник", 103062, Москва, Лялин пер., 6.
Плр № 080102