

**Сталь электротехническая**

**МЕТОДЫ ОПРЕДЕЛЕНИЯ МАГНИТНЫХ  
И ЭЛЕКТРИЧЕСКИХ СВОЙСТВ**

**Методы измерения магнитной индукции и коэрцитивной  
силы в аппарате Эпштейна и на кольцевых образцах  
в постоянном магнитном поле**

Издание официальное

## Предисловие

1 РАЗРАБОТАН Российской Федерацией, Межгосударственным техническим комитетом по стандартизации МТК 120 «Металлопродукция из черных металлов и сплавов»

ВНЕСЕН Госстандартом России

2 ПРИНЯТ Межгосударственным советом по стандартизации, метрологии и сертификации (протокол № 13 от 28 мая 1998 г.)

За принятие проголосовали:

Наименование государства	Наименование национального органа по стандартизации
Азербайджанская Республика	Азгосстандарт
Республика Армения	Армгосстандарт
Республика Беларусь	Госстандарт Беларуси
Киргизская Республика	Киргизстандарт
Российская Федерация	Госстандарт России
Республика Таджикистан	Таджикгосстандарт
Туркменистан	Главная государственная инспекция Туркменистана
Республика Узбекистан	Узгосстандарт
Украина	Госстандарт Украины

3 Постановлением Государственного комитета Российской Федерации по стандартизации и метрологии от 8 декабря 1998 г. № 437 межгосударственный стандарт ГОСТ 12119.1—98 введен в действие непосредственно в качестве государственного стандарта Российской Федерации с 1 июля 1999 г.

4 ВЗАМЕН ГОСТ 12119—80 в части раздела 2

5 ПЕРЕИЗДАНИЕ

Настоящий стандарт не может быть полностью или частично воспроизведен, тиражирован и распространен в качестве официального издания на территории Российской Федерации без разрешения Госстандарта России

## Сталь электротехническая

## МЕТОДЫ ОПРЕДЕЛЕНИЯ МАГНИТНЫХ И ЭЛЕКТРИЧЕСКИХ СВОЙСТВ

Методы измерения магнитной индукции и коэрцитивной силы  
в аппарате Эпштейна и на кольцевых образцах  
в постоянном магнитном поле

Electrical steel, Methods of test for magnetic and electrical properties.  
Methods for measurement of magnetic induction and coercivity in Epshtein apparatus and  
on ring-shaped specimens in magnetostatic field

Дата введения 1999—07—01

**1 Область применения**

Настоящий стандарт устанавливает методы измерения магнитной индукции основной кривой намагничивания при напряженности постоянного магнитного поля 0,2—2500 А/м и коэрцитивной силы предельной петли магнитного гистерезиса в аппарате Эпштейна и на кольцевых образцах в постоянном магнитном поле.

**2 Нормативные ссылки**

В настоящем стандарте использованы ссылки на следующие стандарты:

ГОСТ 8.377—80 Государственная система обеспечения единства измерений. Материалы магнитомягкие. Методики выполнения измерений при определении статических магнитных характеристик

ГОСТ 8711—93 Приборы аналоговые показывающие электроизмерительные прямого действия и вспомогательные части к ним. Часть 2. Особые требования к амперметрам и вольтметрам

ГОСТ 12119.0—98 Сталь электротехническая. Методы определения магнитных и электрических свойств. Общие требования

ГОСТ 20798—75 Меры взаимной индуктивности. Общие технические условия

ГОСТ 21427.1—83 Сталь электротехническая холоднокатаная анизотропная тонколистовая. Технические условия

ГОСТ 21427.2—83 Сталь электротехническая холоднокатаная изотропная тонколистовая. Технические условия

ГОСТ 23737—79 Меры электрического сопротивления. Общие технические условия

**3 Общие требования**

Общие требования к методам испытания — по ГОСТ 12119.0.

Термины, применяемые в настоящем стандарте, — по ГОСТ 12119.0.

**4 Подготовка образцов для испытаний**

4.1 Образцы кольцевой формы вытачивают из заготовок, собирают из штампованных и точеных колец толщиной от 0,1 до 4,0 мм или навивают из ленты толщиной не более 0,35 мм и помещают в кассеты из изоляционного материала толщиной не более 3 мм или неферромагнитного металла толщиной не более 0,3 мм. Отношение наружного диаметра к внутреннему должно быть не более 1,3; площадь поперечного сечения образца — не менее 0,1 см<sup>2</sup>.

4.2 Образцы для аппарата Эпштейна изготавливают из полос толщиной от 0,1 до 4,0 мм, длиной от 280 до 500 мм, шириной —  $(30,0 \pm 0,2)$  мм. Полосы образца не должны отличаться друг от друга по длине более чем на  $\pm 0,2$  %. Площадь поперечного сечения образца должна быть от 0,5 до 1,5 см<sup>2</sup>. Число полос в образце должно быть кратным четырем, минимальное число полос должно быть равно двенадцати.

Образцы анизотропной стали нарезают вдоль направления прокатки. Угол между направлениями прокатки и нарезки полос не должен превышать 1°.

Для образцов изотропной стали половину полос нарезают вдоль направления прокатки, другую — поперек. Угол между направлениями прокатки и нарезки не должен превышать 5°. Полосы группируют в четыре пакета: два — из полос, нарезанных вдоль направления прокатки, два — поперек. Пакеты с одинаково нарезанными полосами размещают в параллельно расположенных катушках аппарата.

Допускается полосы нарезать под одним и тем же углом к направлению прокатки. Направление прокатки для всех полос, уложенных в одну катушку, должно быть одинаковым.

## 5 Применяемая аппаратура

5.1 Установка. Схема установки приведена на рисунке 1.

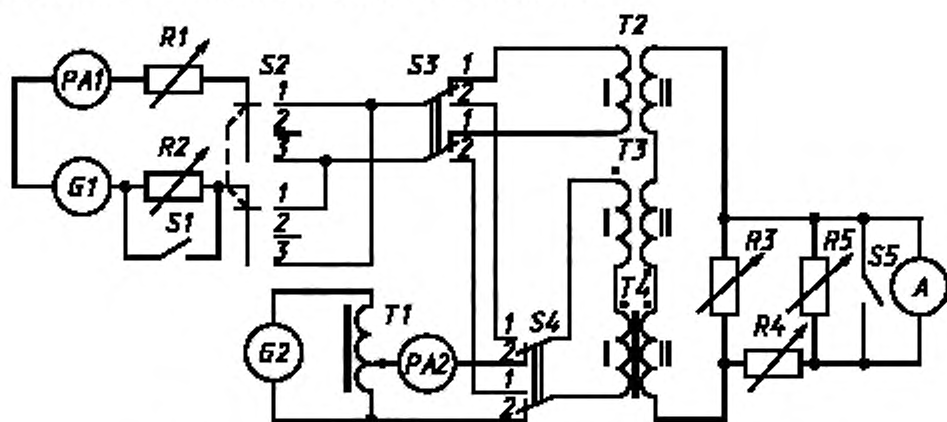


Рисунок 1 — Схема для измерений в постоянном магнитном поле

5.1.1 Амперметр *PA1* для измерения постоянного тока и последующего определения напряженности магнитного поля должен иметь пределы от 15 мА до 15 А, класс точности не ниже 0,2 по ГОСТ 8711.

Допускается использовать вольтметр постоянного тока с резистором.

5.1.2 Амперметр *PA2* любой системы, кроме детекторной, для измерения переменного размагничивающего тока должен иметь предел измерения от 1 мА до 15 А, класс точности не ниже 2,5 по ГОСТ 8711.

Допускается использовать вольтметр для оценки значения размагничивающего тока по напряжению на измерительной обмотке и кривой намагничивания для соответствующей марки стали. Прибор должен иметь предел измерения от 1 мВ до 30 В, класс точности не ниже 2,5 по ГОСТ 8711.

5.1.3 Баллистический гальванометр *A* для измерения магнитного потока должен иметь период собственных колебаний не менее 15 с; режим периодический, близкий к критическому; чувствительность не менее 100 дел/мВб; разряд по постоянству нулевого положения — не более единицы.

Допускается использовать баллистический гальванометр с шунтом, магнитоэлектрический или электронный интегрирующий веберметр для измерения магнитного потока от 0,1 до 10,0 мВб с погрешностью в пределах  $\pm 0,5$  %, веберметры с делителями напряжения для расширения пределов измерения и (или) получения отсчетов, численно равных амплитудам магнитной индукции в образце.

5.1.4 Резисторы  $R1$  и  $R2$  для плавного регулирования тока в интервале от 2 мА до 15 А с дискретностью 0,1 %.

5.1.5 Магазины сопротивлений  $R3$ ,  $R4$ ,  $R5$  для регулирования чувствительности и режима гальванометра должны иметь пределы от 0,1 Ом до 10 кОм, класс точности не ниже 0,2 по ГОСТ 23737.

5.1.6 Автотрансформатор  $T1$  для размагничивания образца должен иметь мощность не менее  $0,4 \text{ кВ} \cdot \text{А}$  и обеспечивать плавное регулирование тока от 0,2 мА до 15 А.

5.1.7 Катушка  $T2$  для градуирования баллистического гальванометра должна иметь коэффициент взаимной индуктивности от 1 до 10 мГн, класс точности не ниже 0,2 по ГОСТ 20798.

5.1.8 Катушка  $T3$  для компенсации магнитного потока вне образца должна иметь число витков обмотки I не более пятидесяти, сопротивление — не более 0,05 Ом, сопротивление обмотки II — не более 3 Ом. Обмотки укладывают на цилиндрический каркас из немагнитного изоляционного материала длиной от 25 до 35 мм, диаметром от 40 до 60 мм. Ось катушки должна быть перпендикулярна к плоскости силовых линий образца при закреплении ее на аппарате Эпштейна. Относительная разность коэффициентов взаимной индуктивности катушки  $T3$  и аппарата Эпштейна без образца не должна выходить за пределы  $\pm 5 \%$ .

Допускается исключать из схемы (см. рисунок 1) катушку  $T3$  при магнитном потоке вне образца, не превышающем 0,2 % измеряемого, или при введении поправки на этот магнитный поток.

5.1.9 Намагничивающие (I) и измерительные (II) обмотки кольцевого образца  $T4$  должны соответствовать требованиям ГОСТ 8.377.

5.1.10 Аппарат Эпштейна, применяемый для испытания образцов  $T4$ , составленных из полос, должен иметь четыре катушки на каркасах из немагнитного изоляционного материала размерами:

ширина внутреннего окна —  $(32,0 \pm 0,5)$  мм;

высота — от 10 до 15 мм;

толщина стенок каркаса — от 1,5 до 2,0 мм;

длина участка катушки с обмоткой — не менее 190 мм;

длина катушки —  $(220 \pm 1)$  мм.

Число витков в обмотках аппарата выбирают в соответствии с таблицей 1.

Таблица 1

Напряженность магнитного поля, А/м	Число витков в обмотке	
	I — намагничивающей	II — измерительной
От 0,2 до 1,0 включ.	4	600—2000
Св. 1,0 * 100,0 *	150—700	200—700
* 100,0 * 2500,0 *	600—1500	20—700

**Примечания**  
 1 Намагничивающую обмотку из четырех витков выполняют из медных гильз толщиной 0,2—0,3 мм, расположенных вдоль каркасов. Гильзы должны иметь зазор 2—3 мм, по обе стороны которого на одинаковом расстоянии припаивают по пять выводов и, соединяя их между собой, получают начало и конец одного витка.  
 2 Остальные обмотки наматывают равномерно по длине каркасов катушки. Число слоев каждой обмотки на каркасах должно быть нечетным.

5.1.11 Источник питания  $G1$  для намагничивания образца должен обеспечивать постоянное выходное напряжение не менее 20 В, изменение намагничивающего тока — не более 0,2 % в минуту, отношение амплитуды переменной составляющей выходного напряжения к постоянной составляющей — не более 0,05 %. При напряженности магнитного поля 5 А/м допускается увеличение отношения до 0,1 %. Допускается использовать стабилизатор постоянного напряжения.

5.1.12 Источник сетевого переменного напряжения  $G2$  для размагничивания образца должен иметь выходную мощность не менее  $0,5 \text{ кВ} \cdot \text{А}$  и плавное регулирование выходного напряжения.

5.1.13 Переключатели  $S1$ ,  $S2$ ,  $S3$  и  $S4$  должны быть рассчитаны на максимальный ток 15 А.

## 6 Подготовка к проведению измерений

6.1 Обмотки кольцевого образца или аппарата Эпштейна  $T4$  подключают, как указано на рисунке 1.

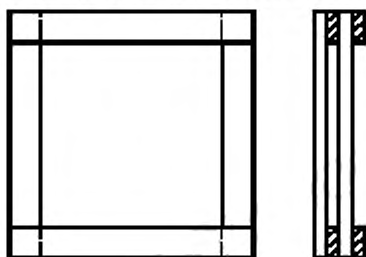


Рисунок 2 — Схема укладки полос образца

Полосы образца укладывают в аппарат Эпштейна, как указано на рисунке 2. Допускается фиксировать положение полос, создавая давление не более 1 кПа перпендикулярно поверхности образца вне намагничивающих катушек.

6.2 Площадь поперечного сечения образцов  $S$ ,  $\text{м}^2$ , вычисляют следующим образом:

6.2.1 Площадь поперечного сечения  $S$ ,  $\text{м}^2$ , для образцов кольцевой формы из ленты любой толщины без изоляционного покрытия или из ленты толщиной не менее 0,2 мм с покрытием рассчитывают по формуле

$$S = \frac{2m}{\pi \gamma (D + d)}, \quad (1)$$

где  $m$  — масса образца, кг;

$D$ ,  $d$  — наружный и внутренний диаметры кольца, м;

$\gamma$  — плотность материала,  $\text{кг}/\text{м}^3$ .

Плотность материала  $\gamma$ ,  $\text{кг}/\text{м}^3$ , выбирают по приложению 1 ГОСТ 21427.2 или рассчитывают по формуле

$$\gamma = 7865 - 65(K_{\text{Si}} + 1,7K_{\text{Al}}), \quad (2)$$

где  $K_{\text{Si}}$  и  $K_{\text{Al}}$  — массовые доли кремния и алюминия, %.

6.2.2 Площадь поперечного сечения  $S$ ,  $\text{м}^2$ , для образцов кольцевой формы из ленты толщиной менее 0,2 мм с изоляционным покрытием рассчитывают по формуле

$$S = \frac{2m}{\pi \gamma (D + d) (1 + C_\gamma \cdot \frac{1 - K_1}{K_1})}, \quad (3)$$

где  $C_\gamma = \frac{\gamma_n}{\gamma}$  — отношение плотности изоляционного покрытия к плотности материала образца,

где  $\gamma_n$  — плотность изоляции, принятая равной  $1,6 \cdot 10^3 \text{ кг}/\text{м}^3$  для неорганического покрытия и  $1,1 \cdot 10^3 \text{ кг}/\text{м}^3$  для органического;

$K_1$  — коэффициент заполнения, определяемый, как указано в ГОСТ 21427.1.

6.2.3 Площадь поперечного сечения образцов  $S$ ,  $\text{м}^2$ , составленных из полос для аппарата Эпштейна, рассчитывают по формуле

$$S = \frac{m}{4 \gamma l_n}, \quad (4)$$

где  $l_n$  — длина полосы, м.

6.3 Погрешность определения массы образцов не должна выходить за пределы  $\pm 0,2 \%$ , наружного и внутреннего диаметров кольца —  $\pm 0,5 \%$ , длины полос —  $\pm 0,2 \%$ .

6.4 Перед измерениями должна быть проведена градуировка баллистического гальванометра для определения его постоянной  $C_n$ , Вб/дел. Градуировку проводят на установке (см. рисунок 1) при отсутствии испытуемого образца.

6.4.1 Сопротивление в цепи гальванометра при градуировке и последующем измерении магнитной индукции в образце должно быть постоянным. Ток в обмотке 1 катушки  $T2$  должен быть таким, чтобы показание гальванометра составляло от 20 до 50 % длины шкалы с нулевой отметкой посередине. Отклонение указателя гальванометра должно быть в ту же сторону, что и при определении магнитных величин.

6.4.2 При градуировке переключатели  $S2$  и  $S3$  ставят в положение 1, ключи  $S1$  и  $S5$  замыкают, источник  $G2$  отключают. В обмотке I катушки  $T2$  устанавливают заданное значение тока  $I$ , А, и при размыкании цепей переключателями  $S2$  и  $S5$  определяют показание гальванометра  $\alpha$ , дел. Операцию повторяют не менее трех раз.

6.4.3 Постоянную баллистического гальванометра  $C_n$ , Вб/дел., вычисляют как среднее арифметическое постоянных гальванометра  $C$ , Вб/дел., полученных при не менее чем трех заданных значениях тока.

6.4.4 Постоянную гальванометра  $C$ , Вб/дел., для заданного значения тока  $I$ , А, рассчитывают по формуле

$$C = \frac{MI}{\alpha_{\text{ср}}}, \quad (5)$$

где  $M$  — коэффициент взаимной индуктивности катушки  $T2$ , Гн;

$\alpha_{\text{ср}}$  — среднее арифметическое показаний гальванометра  $\alpha$ , определенных, как указано в 6.4.2, дел.

При использовании гальванометра с шунтом постоянную  $C_n$ , Вб/дел. следует определять для каждого значения коэффициента шунтирования.

6.5 При использовании веберметра из установки исключают: переключатель  $S3$ , катушку  $T2$  и резисторы  $R3$ ,  $R4$ ,  $R5$  (см. рисунок 1).

6.6 При измерении магнитной индукции в постоянном магнитном поле напряженностью менее 100 А/м проводят размагничивание образцов. Максимальная амплитуда напряженности размагничивающего поля должна превышать коэрцитивную силу образца более чем в пятьдесят раз. Амплитуда напряженности магнитного поля, при которой заканчивают размагничивание, должна быть менее 0,1 А/м.

6.6.1 При толщине листа или ленты образца менее 1,0 мм размагничивание проводят в поле частотой 50 Гц.

Переключатель  $S4$  ставят в положение 2, ключ  $S5$  замыкают (см. рисунок 1). Устанавливают ток, соответствующий максимальной амплитуде напряженности размагничивающего поля, и затем плавно уменьшают его.

6.6.2 При толщине листа или ленты более 1,0 мм размагничивание проводят постоянным током.

Переключатель  $S4$  ставят в положение 1,  $S3$  — в положение 2, замыкают ключ  $S5$  и подают напряжение с генератора  $G1$ , соответствующее максимальной амплитуде размагничивающего тока. Коммутируют ток переключателем  $S2$  не чаще одного раза в секунду и одновременно плавно уменьшают его.

6.6.3 Время размагничивания должно быть не менее 40 с.

6.6.4 При измерении магнитной индукции в поле напряженностью менее 1,0 А/м образцы выдерживают после размагничивания 24 ч, при измерении индукции в поле напряженностью более 1,0 А/м время выдержки может быть сокращено до 10 мин.

Допускается уменьшать время выдержки при относительной разности значений индукции, полученных после нормальной и сокращенной выдержек в пределах  $\pm 2\%$ .

6.6.5 При измерении коэрцитивной силы предельной петли гистерезиса и магнитной индукции более 100 А/м образцы не размагничивают.

6.7 Намагничивающий ток  $I_n$ , А, соответствующий заданному значению напряженности поля  $H$ , А/м, рассчитывают по формуле

$$I_n = \frac{H l_{\text{ср}}}{W_1}, \quad (6)$$

где  $l_{\text{ср}}$  — средняя длина магнитной силовой линии, м;

$W_1$  — число витков обмотки I образца.

Для образцов кольцевой формы среднюю длину магнитной силовой линии  $l_{\text{ср}}$ , м, рассчитывают по формуле

$$l_{\text{ср}} = \frac{\pi}{2} \cdot (D + d). \quad (7)$$

В стандартных испытаниях для образца из полос  $l_{\text{ср}}$  принимают равной 0,94 м. При необходимости повышения точности определения магнитных величин допускается значение  $l_{\text{ср}}$  выбирать из таблицы 2.

Таблица 2

Напряженность магнитного поля, А/м	Средняя длина магнитной силовой линии $l_{cp}$ , м	
	для изотропной стали	для анизотропной стали
От 0 до 10 включ.	0,95	0,99
Св. 10 * 70 *	0,97	0,99
* 70 * 200 *	0,97	0,98
* 200 * 500 *	0,93	0,96
* 500 * 1000 *	0,91	0,95
* 1000 * 2500 *	0,88	0,91

## 7 Порядок проведения измерений

7.1 Магнитную индукцию определяют импульсно-индукционным методом: изменяют ступенчато напряженность постоянного магнитного поля; формируют импульс напряжения в обмотке II образца, связанный с магнитным потоком, и измеряют прирост магнитной индукции баллистическим гальванометром или веберметром.

7.1.1 Переключатели  $S2$  и  $S4$  ставят в положение 1,  $S3$  — в положение 2, замыкают ключ  $S5$  и устанавливают резистором  $R1$  значение намагничивающего тока  $I_n$ , А, рассчитанное по формуле (6) для наименьшего значения напряженности магнитного поля.

7.1.2 Коммутируют ток переключателем  $S2$  не менее десяти раз, изменяют направление тока этим переключателем, размыкают ключ  $S5$  и определяют показание  $\alpha_n$ , дел., гальванометра или значение магнитного потока  $\Phi$ , Вб, по веберметру. При коммутации ток в намагничивающей обмотке должен изменяться монотонно.

7.1.3 Плавню устанавливают большее значение тока и повторяют операции, указанные в 7.1.2.

7.2 Коэрцитивную силу в замкнутой магнитной цепи определяют импульсно-индукционным методом: изменяют намагничивающий ток от значения, соответствующего коэрцитивной силе, до максимального значения и измеряют магнитный поток, который должен иметь постоянную полярность и быть вдвое меньше, чем максимальный магнитный поток для петли гистерезиса.

7.2.1 Переключатели  $S2$  и  $S4$  ставят в положение 1,  $S3$  — в положение 2, замыкают ключ  $S5$  и при максимальном значении сопротивления резистора  $R2$  устанавливают резистором  $R1$  ток  $I_{max}$ , А, соответствующий напряженности магнитного поля  $H_{max}$ , А/м, превышающей коэрцитивную силу  $H_c$ , А/м, более чем в пятьдесят раз.

7.2.2 Размыкают ключ  $S5$ , изменяют направление тока переключателем  $S2$  и определяют показание  $\alpha_{max}$ , дел., баллистического гальванометра или  $\Phi_{max}$ , Вб, веберметра, соответствующее максимальному изменению магнитной индукции  $\Delta B = 2B_{max}$ . Замыкают ключи  $S1$  и  $S5$  и возвращают переключатель  $S2$  в положение 1.

7.2.3 Размыкают ключ  $S1$ , изменяют направление тока переключателем  $S2$ , резистором  $R2$  увеличивают ток до значения, близкого к коэрцитивной силе, и размыкают ключ  $S5$ . Определяют показание гальванометра  $\alpha$ , дел., или веберметра  $\Phi$ , Вб, при замыкании ключа  $S1$ .

7.2.4 Повторяют операции, указанные в 7.2.3. Выбирают два значения тока  $I_1$  и  $I_2$  и соответствующие им показания гальванометра  $\alpha_1$  и  $\alpha_2$ , для которых должны выполняться условия:

$$\alpha_1 < \frac{\alpha_{max}}{2}, \quad \alpha_2 > \frac{\alpha_{max}}{2}.$$

Показания гальванометра  $\alpha_1$  и  $\alpha_2$  не должны отличаться от значения  $0,5\alpha_{max}$  более чем на  $\pm 0,03\alpha_{max}$ .

## 8 Правила обработки результатов измерений

8.1 Индукцию  $B_n$ , Тл, соответствующую заданной напряженности магнитного поля  $H$ , А/м, рассчитывают по формуле

$$B_n = \frac{C_n \alpha_n}{2 S W_2}, \quad (8)$$

где  $C_n$  — постоянная гальванометра, определенная, как указано в 6.4, Вб/дел.;

$\alpha_n$  — среднее значение показаний гальванометра, определенных, как указано в 7.1.2, дел.;

$W_2$  — число витков в обмотке II образца;

$S$  — площадь поперечного сечения образца, м<sup>2</sup>.



При отсутствии катушки ТЗ вводят поправку на магнитный поток вне образца. Действительное значение магнитной индукции  $B_d$ , Тл, рассчитывают по формуле

$$B_d = B_n - \mu_0 H \cdot \left( \frac{S_0}{S} - 1 \right), \quad (9)$$

где  $\mu_0 = 4\pi \cdot 10^{-7}$  — магнитная постоянная, Гн/м;

$S_0$  — площадь поперечного сечения обмотки II образца, м<sup>2</sup>;

$S$  — площадь поперечного сечения образца, м<sup>2</sup>.

При использовании веберметра магнитную индукцию  $B$ , Тл, рассчитывают по формуле

$$B = \frac{\Phi}{2 \cdot S \cdot W_2}, \quad (10)$$

где  $\Phi$  — показание веберметра, Вб.

8.2 Коэрцитивную силу  $H_c$ , А/м, рассчитывают по формуле

$$H_c = \frac{W_1}{l_{cp}} \cdot \left[ I_1 + \frac{I_1 - I_2}{\alpha_1 - \alpha_2} \cdot \left( \frac{\alpha_{max}}{2} - \alpha_1 \right) \right], \quad (11)$$

где  $W_1$  — число витков обмотки I образца;

$l_{cp}$  — средняя длина магнитной силовой линии, определяемая, как указано в 6.7, м;

$\alpha_1, \alpha_2$  — средние значения показаний гальванометра, определенные, как указано в 7.2.3 и 7.2.4, дел;

$I_1, I_2$  — значения силы тока, соответствующие значениям  $\alpha_1$  и  $\alpha_2$ , А;

$\alpha_{max}$  — среднее значение максимальных показаний гальванометра, определенных, как указано в 7.2.1 и 7.2.2, дел.

Допускается при соблюдении условия  $\frac{I_1 - I_2}{I_1} \leq 0,01$  второе слагаемое в формуле (11) не учитывать.

8.3 При использовании прямолинейной шкалы гальванометра вводят поправку  $\Delta\alpha$ , дел., рассчитываемую по формуле

$$\Delta\alpha = -\frac{\alpha^3}{3L}, \quad (12)$$

где  $L$  — расстояние между зеркалом гальванометра и шкалой в делениях шкалы.

Тогда в формулах (5), (8) и (11) значения величины  $\alpha$ , дел., заменяют на значения величины  $\alpha'$ , дел., рассчитываемую по формуле

$$\alpha' = \alpha + \Delta\alpha. \quad (13)$$

8.4 Погрешность измерения магнитной индукции не должна выходить за пределы, указанные в таблице 3.

Таблица 3

Магнитная индукция, Тл		Погрешность измерения, %
для изотропной стали	для анизотропной стали	
От $1,0 \cdot 10^{-4}$ до $1,0 \cdot 10^{-2}$ включ.	От $1,0 \cdot 10^{-4}$ до $1,0 \cdot 10^{-2}$ включ.	$\pm 5$
Св. $1,0 \cdot 10^{-2}$ * 1,2 * *	Св. $1,0 \cdot 10^{-2}$ * 1,4 * *	$\pm 3$
* 1,2 * 2,0 * *	* 1,4 * 2,0 * *	$\pm 1,5$

8.5 Погрешность измерения коэрцитивной силы не должна выходить за пределы  $\pm 3\%$ .

МКС 77.040.20

В39

ОКСТУ 0909

Ключевые слова: сталь электротехническая, методы измерения, индукция магнитная, сила коэрцитивная, аппарат Эпштейна, образцы кольцевые, поле постоянное магнитное, аппаратура, обработка результатов, погрешность измерения