

Вещества взрывчатые промышленные

Методы испытаний в метановоздушной и пылевоздушной смесях

Издание официальное

БЗ 3—98/468

МЕЖГОСУДАРСТВЕННЫЙ СОВЕТ
ПО СТАНДАРТИЗАЦИИ, МЕТРОЛОГИИ И СЕРТИФИКАЦИИ
Минск

Предисловие

1 РАЗРАБОТАН Государственным научно-исследовательским институтом «Кристалл»

ВНЕСЕН Госстандартом России

2 ПРИНЯТ Межгосударственным Советом по стандартизации, метрологии и сертификации (протокол № 13 — 98 от 28 мая 1998 г.)

За принятие проголосовали:

Наименование государства	Наименование национального органа по стандартизации
Азербайджанская Республика	Азгосстандарт
Республика Беларусь	Госстандарт Беларуси
Республика Казахстан	Госстандарт Республики Казахстан
Киргизская Республика	Киргизстандарт
Республика Молдова	Молдовастандарт
Российская Федерация	Госстандарт России
Республика Таджикистан	Таджикгосстандарт
Туркменистан	Главная Государственная инспекция Туркменистана
Республика Узбекистан	Узгосстандарт
Украина	Госстандарт Украины

3 Постановлением Государственного комитета Российской Федерации по стандартизации, метрологии и сертификации от 9 декабря 1998 г. № 441 межгосударственный стандарт ГОСТ 7140—98 введен в действие непосредственно в качестве государственного стандарта Российской Федерации с 1 июля 1999 г.

4 ВЗАМЕН ГОСТ 7140—81

© ИПК Издательство стандартов, 1999

Настоящий стандарт не может быть полностью или частично воспроизведен, тиражирован и распространен в качестве официального издания на территории Российской Федерации без разрешения Госстандарта России

Содержание

1 Область применения	1
2 Нормативные ссылки	1
3 Определения	1
4 Испытания в метановоздушной смеси	2
5 Испытания в пылевоздушной смеси	6
6 Требования безопасности	7
Приложение А Определение концентрации метана с помощью пипетки Зегера	7
Приложение Б Библиография	7

Вещества взрывчатые промышленные**Методы испытаний в метановоздушной и пылевоздушной смесях**

Industrial explosives. Test methods in methane air and dust air mixtures

Дата введения 1999—07—01

1 Область применения

Настоящий стандарт распространяется на промышленные предохранительные взрывчатые вещества (ВВ) III—VII классов и устанавливает методы их испытаний в метановоздушной и пылевоздушной смесях в канальной мортире, в уголковой мортире, взрыванием свободноподвешенных зарядов и взрыванием рассредоточенных зарядов (для перебивания деревянных рудничных стоек).

Метод испытания выбирается в зависимости от условий применения и класса ВВ и должен предусматриваться стандартами и техническими условиями на соответствующее ВВ.

2 Нормативные ссылки

В настоящем стандарте использованы ссылки на следующие стандарты:

- ГОСТ 380—94 Сталь углеродистая обыкновенного качества. Марки
 ГОСТ 4403—91 Ткани для сит из шелковых и синтетических нитей. Общие технические условия
 ГОСТ 4543—71 Прокат из легированной конструкционной стали. Технические условия
 ГОСТ 5976—90 Вентиляторы радиальные общего назначения. Общие технические условия
 ГОСТ 6285—74 Провода для промышленных взрывных работ. Технические условия
 ГОСТ 6382—91 Топливо твердое минеральное. Методы определения выхода летучих веществ
 ГОСТ 6625—85 Вентиляторы шахтные местного проветривания. Технические условия
 ГОСТ 6662—73 Бумага для патронирования. Технические условия
 ГОСТ 8273—75 Бумага оберточная. Технические условия
 ГОСТ 8479—70 Поковки из конструкционной углеродистой и легированной стали. Общие технические условия
 ГОСТ 9414.1—94 Уголь каменный и антрацит. Методы петрографического анализа. Часть 1. Словарь терминов
 ГОСТ 11014—81 Угли бурые, каменные, антрацит и горючие сланцы. Ускоренный метод определения влаги
 ГОСТ 11022—95 Топливо твердое минеральное. Методы определения зольности
 ГОСТ 14839.0—91 Вещества взрывчатые промышленные. Приемка и отбор проб
 ГОСТ 21806—76 Электродетонаторы предохранительные короткозамедленного действия. Технические условия
 ГОСТ 24104—88 Весы лабораторные общего назначения и образцовые. Общие технические условия

3 Определения

Класс ВВ (по условиям применения на взрывных работах) — в соответствии с «Едиными правилами безопасности при взрывных работах» [1].

4 Испытания в метановоздушной смеси

4.1 Отбор проб и объем образцов ВВ для проведения испытания — по ГОСТ 14839.0 со следующими дополнениями.

4.1.1 Периодичность проведения испытаний серийно выпускаемых предохранительных ВВ:

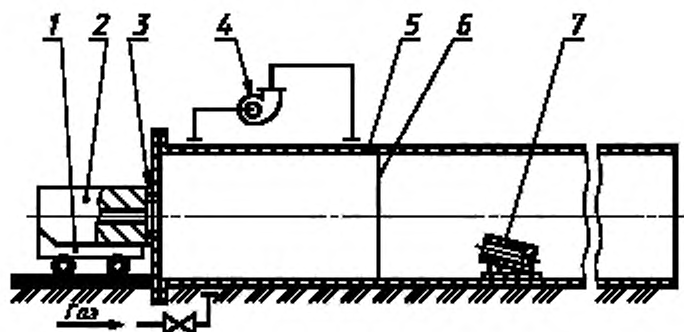
- контролирующими организациями — по ГОСТ 14839.0 при проведении периодических испытаний;
- предприятиями-изготовителями — по регламенту технологического процесса при проведении производственного контроля.

4.1.2 Для проведения испытания новых предохранительных ВВ пробу отбирают от каждой опытной и установочной партии. Испытания проводят как предприятия-изготовители, так и контролирующие организации.

4.1.3 Для проведения испытаний предохранительных ВВ после постановки их на серийное производство пробу при проведении приемо-сдаточных испытаний отбирают от каждой пятой партии в течение первого года изготовления. Периодические испытания в этом случае проводят в соответствии с ГОСТ 14839.0, т.е. ежеквартально.

4.2 Оборудование, аппаратура и материалы

Штрек с подвижной или неподвижной диафрагмой, представляющий собой металлическую (Ст3) трубу диаметром (1800 ± 50) мм и длиной (15000 ± 500) мм (схема штрека приведена на рисунке 1), по технической документации, утвержденной в установленном порядке.



1 — тележка; 2 — канальная мортра; 3 — люк штрека; 4 — вентилятор для перемешивания метановоздушной смеси; 5 — труба штрека; 6 — диафрагма; 7 — мортра для распыления угольной пыли

Рисунок 1 — Схема штрека

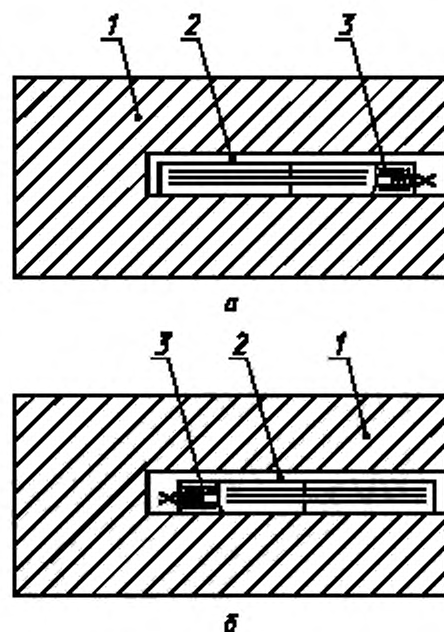
Один конец штрека открыт, а второй закрыт днищем с люком диаметром 300—400 мм. При этом центр люка должен совпадать с осевой линией трубы. Допускается смещение центра люка относительно оси штрека не более чем на 100 мм.

Вентилятор радиальный типа ВР 86—70 № 3, 15 по ГОСТ 5976 или других типов с такими же параметрами для перемешивания метана с воздухом во взрывной камере штрека.

Вентилятор типа ВМЭ-6 по ГОСТ 6625 или других типов с такими же параметрами для проветривания штрека после каждого взрывания зарядов ВВ.

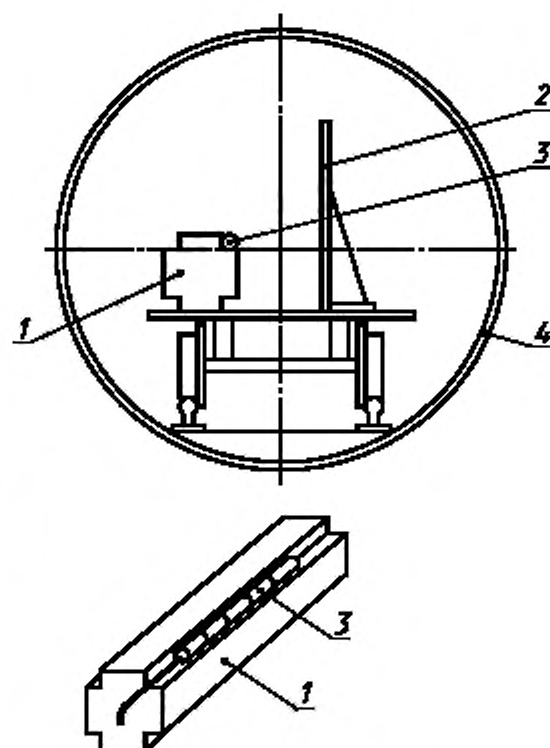
Газоанализатор, обеспечивающий определение концентрации метана в метановоздушной смеси во взрывной камере штрека с погрешностью измерения не более 0,5 %.

Мортра канальная (рисунок 2), представляющая собой толстостенный стальной цилиндр наружным диаметром не менее 300 мм с нескованным (осевого расположения) каналом длиной (1050 ± 10) мм и диаметром $(55 \pm 1,0)$ мм, изготовленный из поковок по ГОСТ 8479 из стали марки 38Х2Н2МА или 40ХН2МА, или 40Х2Н2МА, или 38ХН3МА, или 18Х2Н4МА, или 36Х2Н2МФА, или 38ХН3МФА по ГОСТ 4543 или из стали других марок, не уступающих по механической прочности вышеуказанным.



a — прямое инициирование;
b — обратное инициирование
 1 — канальный заряд; 2 — несковзной заряд,
 3 — заряд ВВ с электродетонатором

Рисунок 2 — Схема испытания в канальной
 mortире



1 — уголковая mortира; 2 — отражательная стенка;
 3 — испытуемый заряд ВВ; 4 — штек

Рисунок 3 — Схема испытания в уголковой mortире

Канальную mortиру используют с поворотом вокруг оси канала на угол 120° до тех пор, пока объем канала не превысит первоначальный объем на 75 %. Поворот канальной mortиры осуществляют через каждые $(20 \pm 5) \%$ износа. Объем канала измеряют, наливая воду из мерного цилиндра.

Mortира уголковая (рисунок 3), представляющая собой брусок длиной не менее 1000 мм, в котором по всей его длине имеются продольные пазы, грани которых образуют угол 90° . Ширина горизонтальной и вертикальной граней рабочего паза (уголка) mortиры должна быть (100 ± 5) мм.

Уголковую mortиру изготовляют из поковок по ГОСТ 8479 из стали тех же марок, что указаны выше для канальной mortиры.

Примечание — Указанные размеры канальной и уголковой mortир соответствуют размерам после их изготовления до начала испытаний.

Стенка отражательная (рисунок 3), представляющая собой плиту размером не менее $1500 \times 1000 \times 20$ мм, изготовленную из стали марки Ст3 по ГОСТ 380 или другой стали, не уступающей ей по механическим свойствам.

Приборы для взрывания электродетонаторов в зарядах ВВ (например, ПИВ100М, КВП 1/100 М, ИВП 1/12 — для инициирования зарядов типа «гидрокс»), допущенные для применения в шахтах, опасных по взрыву угольной пыли и метана.

Газ, используемый для приготовления метановоздушной смеси (природный или синтетический), содержащий по объемной доле:

- метана — не менее 85 %;
- гомологов метана — не более 8 %;
- азота и углекислого газа в сумме — не более 7 %;
- непредельных углеводорода и водорода — не более 0,005 %.

Электродетонаторы ЭДКЗ-ОП по ГОСТ 21806 или ЭД-КЗ-О-ПКМ по нормативной документации для инициирования зарядов ВВ.

Бумага для патронирования по ГОСТ 6662 или бумага оберточная по ГОСТ 8273 для изготовления неподвижной диафрагмы или механическая штора, убираемая перед взрывом ВВ.

Заостренный стержень из любого цветного металла для изготовления углубления в патронах под электродетонатор.

Нож из цветного металла для разрезания патронов.

Взрывной провод ВП-0,8 по ГОСТ 6285 или леска капроновая рыболовная диаметром не менее 0,8 мм.

Рудничная деревянная стойка диаметром 180—220 мм.

4.3 Подготовка к испытанию

4.3.1 Канал новой mortarы до проведения в ней испытания опрессовывают двадцатью взрывами заряда массой 0,6 кг, составленного из патронов ВВ III и IV классов. Заряды при этом размещают у дна канала.

Допускается канал новой mortarы до проведения в ней испытания опрессовывать двадцатью пятью взрывами заряда массой 0,8 кг, составленного из патронов ВВ V класса.

4.3.2 Тележку с установленной на ней уголкой mortarой и отражательной стенкой (рисунок 3) размещают в центре взрывной камеры штрека.

4.3.3 Отражательная стенка должна быть установлена на расстоянии, предусмотренном нормативным документом на соответствующее ВВ.

4.3.4 Газоанализатор метана настраивают на рабочий режим в соответствии с требованиями инструкции по его эксплуатации. Рекомендуемый способ определения концентрации метана с помощью липетки Зегера приведен в приложении А.

4.3.5 Заряды необходимой массы, предусмотренной нормативными документами на соответствующее ВВ, составляют из отдельных патронов без дополнительного взвешивания в соответствии с обозначением массы, имеющимся на каждом патроне. При этом, составляя заряды взрывчатых веществ в жестких (полиэтиленовых) оболочках, используют патроны целиком, а при составлении зарядов в бумажных оболочках (гильзах) допускается применение части патрона.

При испытании взрывчатых веществ взрыванием зарядов массой, меньшей массы патрона, последний разрезают ножом из цветного металла и взвешивают необходимое количество содержимого, предусмотренное нормативными документами на эти вещества.

4.3.6 Перед испытанием взрывчатых веществ взрыванием свободноповешенных зарядов, состоящих из нескольких патронов, а также перед испытанием в уголке mortarы взрывчатых веществ, предназначенных для ликвидации завесаний горной массы, патроны связывают в пучок.

4.3.7 В одном из патронов, подготовленных к испытанию заряда, делают заостренным стержнем из цветного металла углубление, в которое вставляют электродетонатор на всю его длину.

4.4 Проведение испытаний

4.4.1 Испытание ВВ проводят при температуре среды во взрывной камере штрека (20 ± 10) °С.

4.4.2 Проведение испытаний в канальной mortarе

4.4.2.1 Патроны последовательно один за другим впритык помещают в канал mortarы. При этом заряды взрывчатых веществ III и IV классов досылают до дна канала, а V — VII классов располагают в канале со стороны устья так, чтобы расстояние от устья канала до ближайшего торца заряда составляло 45—50 мм.

При прямом инициировании заряда патрон с электродетонатором досылают в канал mortarы последним и располагают его так, чтобы электродетонатор донной частью был направлен в сторону дна канала. При обратном инициировании патрон с электродетонатором досылают в канал mortarы первым и располагают его так, чтобы электродетонатор донной частью был направлен в сторону устья канала.

Способ инициирования зарядов устанавливается нормативным документом на соответствующее ВВ.

4.4.2.2 Тележку с заряженной mortarой осторожно подкатывают вплотную к фланцу люка в днище штрека. В трубе с помощью подвижной или неподвижной диафрагмы отгораживают камеру объемом 10—11 м³, в которую при перемешивании выпускают газ в количестве, необходимом для создания его концентрации в смеси с воздухом (9,0±0,5) % по объему. От взрывной машинки подают импульс на электродетонатор испытуемого заряда и после взрыва последнего регистрируют визуально произошло или не произошло воспламенение метановоздушной смеси.

Места соединения проводов электродетонатора при их удлинении для соединения со взрывной линией должны быть изолированы.

4.4.3 Проведение испытаний в уголковой mortире

4.4.3.1 Заряд, состоящий из одного или нескольких патронов, расположенных в один ряд впритык друг к другу укладывают в паз уголковой mortиры таким образом, чтобы расстояние от обоих торцов колонки заряда до срезов паза было одинаковым, но не менее 50 мм. Патрон с электродетонатором в этом случае располагают первым от дна штрека. Электродетонатор донной частью должен быть направлен в сторону остальных патронов испытываемого заряда.

4.4.3.2 Заряд, состоящий из патронов, связанных в пучок, укладывают в рабочий паз уголковой mortиры. Допускается заряд, не вмещающийся в паз уголковой mortиры, располагать по поверхности mortиры с соблюдением расстояния до отрагательной стенки, указанного в нормативном документе на конкретное ВВ.

4.4.3.3 Далее испытания проводят по 4.4.2.2 с подкатыванием тележки с незаряженной mortиры.

4.4.4 Проведение испытаний взрыванием свободноповешенных зарядов

4.4.4.1 Испытуемый заряд подвешивают горизонтально в центре взрывной камеры штрека так, чтобы ось заряда совпала с осью трубы штрека. Электродетонатор донной частью должен быть направлен в сторону открытой части трубы штрека.

4.4.4.2 Далее испытания проводят по 4.4.2.2 с подкатыванием тележки с незаряженной mortиры.

4.4.5 Проведение испытания взрыванием рассредоточенных зарядов (рисунок 4)

4.4.5.1 20 шт. испытываемых зарядов рассредотачивают во взрывной камере штрека с помощью провода или лески, натянутых в три ряда между двумя параллельно расположенными в горизонтальной осевой плоскости деревянными рудничными стойками диаметром 180—220 мм и длиной 1800 мм.

Массу одного заряда для гарантированного разрушения ненагруженной деревянной рудничной стойки устанавливают с точностью до 50 г путем предварительных взрывов.

Заряды в горизонтальном положении крепят к проводу проводниками применяемых электродетонаторов.

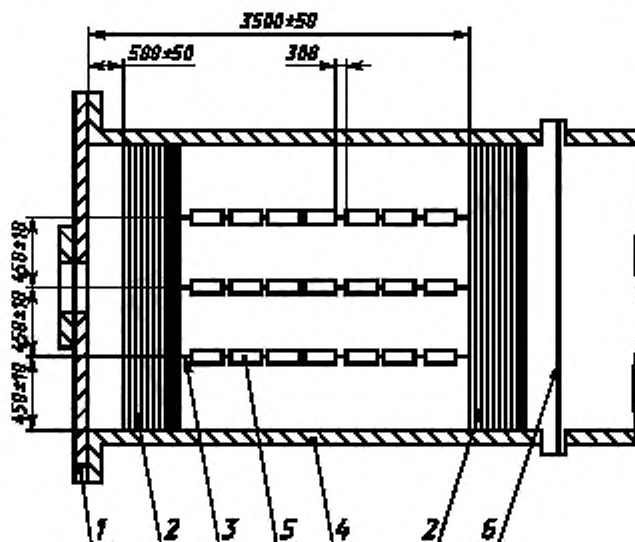
Электродетонаторы донной частью должны быть направлены в сторону диафрагмы взрывной камеры.

Проводники электродетонаторов соединяют в общую цепь последовательно. Места соединений изолируют с помощью зажимов, поставленных вместе с электродетонаторами, или любой имеющейся в наличии изоляционной лентой.

4.4.5.2 Далее испытания проводят по 4.4.2.2 с подкатыванием к фланцу лока тележки с незаряженной mortиры.

4.5 Обработка результатов испытания

4.5.1 Взрывчатые вещества считают выдержавшим испытание при массе заряда, нормируемой нормативным документом на конкретные ВВ, если: при испытании ВВ III и IV классов частота воспламенения метановоздушной смеси в 20 опытах подряд — не более 50 %; при испытании ВВ V—VII классов отсутствует воспламенение метановоздушной смеси в 20 опытах подряд, если иные критерии оценки не установлены в нормативном документе на конкретное ВВ.



1 — дно трубы штрека; 2 — деревянная рудничная стойка;
3 — капроновая леска или провод; 4 — стенка трубы штрека;
5 — испытываемый заряд ВВ; 6 — диафрагма или штормый затвор

Рисунок 4 — Схема испытания взрыванием рассредоточенных зарядов

4.5.2 При получении неудовлетворительных результатов проводят повторные испытания с удвоенным количеством опытов.

Результаты повторных испытаний являются окончательными.

4.5.3 При получении неудовлетворительных результатов повторных испытаний образцов от серийно выпускаемых предохранительных ВВ вводятся приемо-сдаточные испытания каждой пятой партии ВВ на предприятии-изготовителе.

На испытания с периодичностью по 4.1.1 переходят при получении положительных результатов не менее чем у 10 испытанных подряд партий.

5 Испытания в пылевоздушной смеси

5.1 Отбор проб — по 4.1.

5.2 Оборудование и материалы — по 4.2 со следующим дополнением:

- весы лабораторные общего назначения по ГОСТ 24104 4-го класса точности с наибольшим пределом взвешивания 2 и 10 кг;

- mortar для распыления угольной пыли (рисунок 1), представляющая собой стальной цилиндр диаметром не менее 300 мм и длиной не менее 700 мм с несквозным каналом диаметром и длиной соответственно (200 ± 10) и (600 ± 20) мм.

Mortar должна быть изготовлена из стали тех же марок, что и mortarы, указанные в 4.2 настоящего стандарта;

- пыль угольная, используемая для приготовления пылевоздушной смеси, имеющая следующую дисперсность:

остаток на сите № 15 по ГОСТ 4403 — не более 10 %;

проход через сито № 76 по ГОСТ 4403 — не менее 50 %.

Угольную пыль получают измельчением угля, содержащего:

летучих веществ по ГОСТ 6382 — 29—35 %;

зола по ГОСТ 11022 — не более 9 %;

влаги по ГОСТ 11014 — не более 2 %;

материалов группы витринита по ГОСТ 9414.1 — не менее 75 %.

Примечание — Допускается использовать данные о содержании материалов группы витринита (без анализа угля) из справочной литературы.

5.3 Подготовка к испытанию — по 4.3 (кроме 4.3.4) со следующим дополнением:

распылительную mortarу устанавливают на расстоянии $(6,0 \pm 0,1)$ м от днища штрека под углом 20° по отношению к горизонтальной плоскости, при этом mortarа должна быть направлена устьем канала в сторону днища штрека.

5.4 Проведение испытания

5.4.1 Во взрывной камере штрека создают пылевоздушную смесь путем взрывного распыления угольной пыли. Для этого взвешивают (6000 ± 100) г угольной пыли. Перед испытанием (300 ± 10) г пыли засыпают в канал распылительной mortarы, укладывают подготовленный заряд взрывчатого вещества IV класса массой (50 ± 3) г или V класса массой (100 ± 5) г и досыпают остальное количество пыли.

Распыление угольной пыли из mortarы проводят в направлении днища штрека за 6—8 с до взрыва испытуемого заряда взрывчатого вещества.

5.4.2 Заряды испытуемого взрывчатого вещества располагают в канальной или уголковой mortarах или в свободноподвешенном состоянии, или рассредоточенными зарядами, как при испытании в метановоздушной смеси, по 4.4.2.1, 4.4.3.1, 4.4.4.1 и 4.4.5.1.

Люк в днище штрека должен быть закрыт канальной mortarой, которую подкатывают вплотную к его фланцу. Затем взрывают испытуемый заряд. Результат воздействия взрыва на пылевоздушную смесь фиксируют визуально.

5.5 Обработка результатов испытания

5.5.1 Взрывчатые вещества считают выдержавшими испытание при массе заряда, нормируемой нормативным документом на конкретные ВВ, если при испытании опытных предохранительных ВВ всех классов отсутствует воспламенение пылевоздушной смеси в пяти опытах, а серийно выпускаемых ВВ — в трех опытах.

5.5.2 При получении неудовлетворительных результатов проводят повторные испытания с удвоенным количеством опытов.

При этом не должно быть ни одного воспламенения пылевоздушной смеси.

6 Требования безопасности

6.1 При проведении испытаний должны быть предусмотрены меры, исключающие подачу тока на заряд, если в штреке находятся люди.

6.2 Все работы, связанные с испытанием взрывчатых веществ, необходимо проводить в соответствии с требованиями «Единых правил безопасности при взрывных работах» (у потребителя) [1] и действующих правил эксплуатации производств (у изготовителя).

6.3 Персонал, занятый на работах по испытанию взрывчатых веществ, должен быть обеспечен средствами индивидуальной защиты по нормам, принятым для производств, изготавливающих взрывчатые вещества.

6.4. При испытании взрывчатых веществ в метановоздушной смеси должны быть приняты меры, исключающие утечку газа и загазирование помещений.

ПРИЛОЖЕНИЕ А (рекомендуемое)

Определение концентрации метана с помощью пипетки Зегера

А.1 Пипетку Зегера (рисунок А.1), наполненную водой, подключают к штуцеру, находящемуся на трубе штрека, и открывают верхний кран, затем открывают нижний кран пипетки. Когда последняя капля воды в пипетке пройдет через отверстие нижнего крана, его закрывают, затем закрывают верхний кран пипетки. В результате вытекания воды в пипетку из камеры засасывается газ. Наполненную газом пипетку подключают через ее контакты к взрывной машинке и создают искровой разряд, воспламеняющий газ.

А.2 Для определения объема сгоревшего газа пипетку опускают в сосуд с раствором с массовой долей хлористого натрия 15—20 % таким образом, чтобы примерно одна пятая часть пипетки находилась в растворе, затем открывают нижний кран пипетки. По истечении 10—15 с кран закрывают, вынимают пипетку из раствора, взбалтывают несколько раз и вторично опускают ее в сосуд. Непосредственно в растворе вновь открывают кран пипетки и устанавливают пипетку таким образом, чтобы высота раствора в ней была на уровне раствора в сосуде. Кран закрывают, вынимают пипетку из сосуда и измеряют объем раствора, вошедшего в пипетку, с помощью мерного цилиндра.

А.3 Концентрацию метана X , %, вычисляют по формуле

$$X = \frac{V}{2V_1} 100, \quad (\text{А.1})$$

где V — объем раствора, вошедшего в пипетку, см³;
 V_1 — объем пипетки, см³.



Рисунок А.1 — Пипетка Зегера

ПРИЛОЖЕНИЕ Б (информационное)

Библиография

- [1] Единые правила безопасности при взрывных работах, Москва, НПО ОБТ, 1992; Киев, «Норматив», 1992

Ключевые слова: вещества взрывчатые промышленные предохранительные, испытания в метано-воздушной смеси, испытания в канальной mortar, испытания в уголковой mortar, испытания взрыванием свободноповешенных зарядов, испытания в пылевоздушной смеси

Редактор *Л.И. Нахимова*
Технический редактор *И.С. Гришанова*
Корректор *О.В. Кош*
Компьютерная верстка *С.В. Рябовой*

Изд. лиц. № 021007 от 10.08.95. Слово в набор 21.12.98. Подписано в печать 15.01.99. Усл.печ.л. 1,40. Уч.-изд.л. 0,97.
Тираж 220 экз. С 1698. Зак. 17.

ИПК Издательство стандартов, 107076, Москва, Колодезный пер., 14.
Набрано в Издательстве на ПЭВМ
Филиал ИПК Издательство стандартов — тип. "Московский печатник", Москва, Лялин пер., 6
Плр № 080102