

СМЕСИТЕЛИ И КРАНЫ ВОДОРАЗБОРНЫЕ

ТИПЫ И ОСНОВНЫЕ РАЗМЕРЫ

Издание официальное

БЗ 3—96/134

МЕЖГОСУДАРСТВЕННАЯ НАУЧНО-ТЕХНИЧЕСКАЯ КОМИССИЯ
ПО СТАНДАРТИЗАЦИИ, ТЕХНИЧЕСКОМУ НОРМИРОВАНИЮ
И СЕРТИФИКАЦИИ В СТРОИТЕЛЬСТВЕ (МНТКС)

Москва

Предисловие

1 РАЗРАБОТАН Научно-исследовательским институтом санитарной техники (НИИсантехники) Российской Федерации

ВНЕСЕН Министром России

2 ПРИНЯТ Межгосударственной Научно-технической Комиссией по стандартизации, техническому нормированию и сертификации в строительстве (МНТКС) 15 мая 1996 г.

За принятие проголосовали

Наименование государства	Наименование органа государственного управления строительством
Республика Азербайджан	Госстрой Азербайджанской Республики
Республика Армения	Министерство градостроительства Республики Армения
Республика Белоруссия	Госстрой Республики Белоруссия
Республика Казахстан	Минстрой Республики Казахстан
Киргизская Республика	Госстрой Киргизской Республики
Республика Молдова	Департамент Архитектуры и строительства Республики Молдова
Российская Федерация	Минстрой России
Республика Таджикистан	Госстрой Республики Таджикистан
Республика Узбекистан	Госкомархитектстрой Республики Узбекистан
Украина	Госкомградостроительства Украины

3 Постановлением Министра России от 25 декабря 1997 г. № 18—73 межгосударственный стандарт ГОСТ 25809—96 введен в действие непосредственно в качестве государственного стандарта Российской Федерации с 1 января 1998 г.

4 ВЗАМЕН ГОСТ 25809—83

© ИПК Издательство стандартов, 1998

Настоящий стандарт не может быть полностью или частично воспроизведен, тиражирован и распространен в качестве официального издания на территории Российской Федерации без разрешения Министра России

СМЕСИТЕЛИ И КРАНЫ ВОДОРАЗБОРНЫЕ

Типы и основные размеры

Water supply mixing valves and taps.
Types and principal dimensions

Дата введения 1998—01—01

1 ОБЛАСТЬ ПРИМЕНЕНИЯ

Настоящий стандарт распространяется на водоразборные смесители и краны для умывальников, раковин, моек, ванн, душа, биде, предназначенные для подачи и смешения холодной и горячей (температурой до 75 °С) воды, поступающей из централизованных или местных систем холодного и горячего водоснабжения при рабочем давлении от 0,05 до 0,63 МПа или от 0,05 до 1,0 МПа.

Обязательные требования изложены в пунктах 3.2, 3.4 — 3.16.

2 НОРМАТИВНЫЕ ССЫЛКИ

В настоящем стандарте использованы ссылки на следующие стандарты:

ГОСТ 8870—79 Колонки водогрейные для ванн. Технические условия

ГОСТ 19681—94 Арматура санитарно-техническая водоразборная. Общие технические условия

3 ТИПЫ И ОСНОВНЫЕ РАЗМЕРЫ

3.1 Обозначения, определяющие тип смесителя или крана: См — смеситель, Кр — кран, Ум — для умывальника, М — для мойки, В — для ванны, ВУ — общий для ванны и умывальника, Дш — для душа, Бд — для биде, К — для водогрейной колонки, Д — двухрукояточный, О — однорукояточный, Л — локтевой, Р — с подводками в раздельных отверстиях, Ц — центральный (с подводками, размещенными в одном отверстии), Б — напорный, Н — настенный, З — застенный, Шл — с душевой сеткой на гибком шланге, Шт — с душевой сеткой на штанге, Тр — с душевой сеткой на стационарной трубке, Щб — со щеткой с напорным креплением, Щн — со щеткой с настенным креплением, А — излив с аэратором, Ив — излив выдвижной, Ст — излив со струевыпрямителем, р — излив с развальцованным носиком.

3.2 Условное обозначение типа смесителя или крана в технической документации или при заказе должно состоять из букв: См — для смесителя или Кр — для крана, типа смесителя или крана, указанного последовательным набором буквенных обозначений, приведенных в 3.1, и обозначения настоящего стандарта.

В условное обозначение настенного смесителя перед обозначением настоящего стандарта добавляют цифры 10 или 15 в зависимости от межцентрового расстояния штуцеров 100 или 150 мм.

Пример условного обозначения типа смесителя для умывальника, однорукояточного, центрального, напорного, с аэратором:

См-УмОЦБА ГОСТ 25809—96

То же, для мойки двухрукояточного, центрального, напорного с аэратором:

См-МДЦБА ГОСТ 25809—96

То же, для ванны, однорукояточного, раздельного, настенного, с душевой сеткой на гибком шланге и штанге, со струевыпрямителем и межцентровым расстоянием 150 мм:

См-ВОРНШлШмСм-15 ГОСТ 25809—96

То же, общего для ванны и умывальника, двухрукояточного, раздельного, настенного, с душевой сеткой на гибком шланге, с аэратором и межцентровым расстоянием 150 мм:

См-ВУДРНШЛА-15 ГОСТ 25809—96

То же, для душа, двухрукояточного, раздельного, настенного, с душевой сеткой на стационарной трубке и межцентровым расстоянием 150 мм:

См-ДиДРНТр-15 ГОСТ 25809—96

3.3 Форма и конструкция корпусов смесителей и кранов, переключателей воды, изливов, аэраторов, душевых трубок, шлангов, душевых сеток, щеток, маховичков вентиляльных головок или рукояток, деталей присоединения смесителей и кранов к сетям холодной и горячей воды, крепления душевых сеток к стене или на корпусе смесителя настоящим стандартом не регламентируются, а определяются рабочими чертежами.

3.4 Настенные смесители изготавливают с расстоянием между центрами штуцеров для присоединения патрубков подвода воды, равным 100 и 150 мм, в соответствии с заказами потребителей.

3.5 Изливы смесителей и кранов изготавливают с аэратором, струевыпрямителем или развальцованным носиком.

3.6 Основные и присоединительные размеры смесителей и кранов и предельные отклонения от размеров должны соответствовать указанным на рисунках 1—29 и в таблицах 1—11.

3.7 Центральные смесители для умывальников, моек изготавливают с литым тройником или с гибкими трубками, предназначенными для присоединения смесителя к сетям холодной и горячей воды, основные размеры которых указаны на рисунке 22.

3.8 Основные размеры седла клапана и резьбы седла для присоединения вентиляльных головок должны соответствовать указанным на рисунке 24.

3.9 Размер резьбы накидных гаек и штуцеров для присоединения душевых трубок и шлангов должен быть G 1/2-B, а поворотных изливов — G 3/4-B.

3.10 Размер резьбы узла присоединения душевой сетки к душевой трубке и трубке рукоятки гибкого шланга должен быть G 1/2-B.

3.11 Размеры резьбы узла присоединения аэратора к изливам должны соответствовать указанным на рисунке 25.

3.12 Смесители и краны центральные набортные должны иметь размер корпуса, обеспечивающий их монтаж на отверстия мойки, раковины, умывальника или раковины диаметром 34 мм.

3.13 Гибкие подводки центральных и набортных смесителей (рисунок 22) должны обеспечивать удобство монтажа (гибку без применения дополнительного инструмента).

3.14 Патрубки для присоединения настенных смесителей к сетям холодной и горячей воды должны иметь эксцентриситет не менее 3 мм и внутренние реборды или наружные лыски для заворачивания их в муфту или угольник.

3.15 Конструкция смесителей к водогрейным колонкам должна исключать возможность повышения давления в водяном баке колонки выше 0,1 МПа.

3.16 Предприятия-изготовители должны поставлять смесители и краны комплектно. В комплект входит смеситель или кран со всеми деталями (облицовочные шайбы, патрубки или узлы присоединения к сетям холодной или горячей воды, детали крепления, прокладки и т.д.), предусмотренными технической документацией.

3.17 Технические требования, правила приемки, методы испытаний, маркировка, упаковка, транспортирование, хранение, указания по монтажу и эксплуатации смесителей и кранов и гарантии изготовителя — по ГОСТ 19681.

3.18 Время действия порционных полуавтоматических смесителей и кранов не должно превышать 60 с.

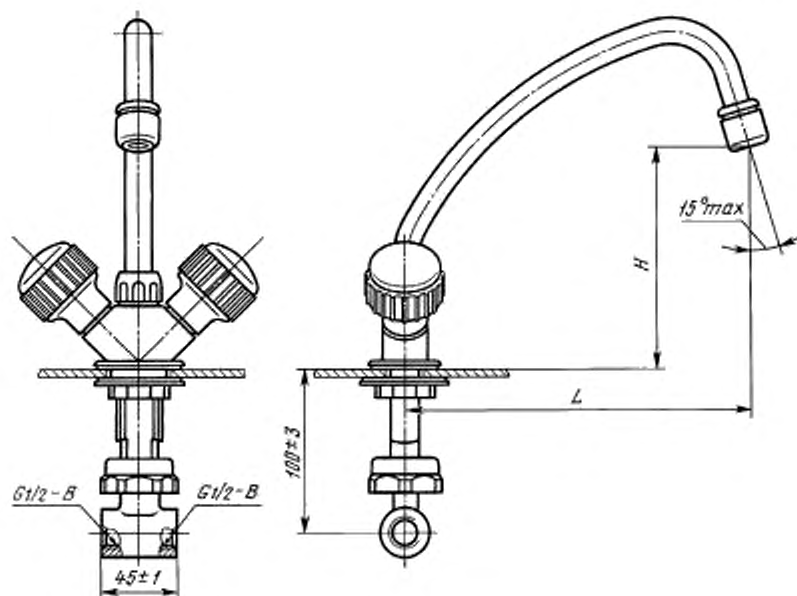


Таблица 1

<i>L</i>	<i>H</i>	Область применения
мм, не менее		
110	70	В смесителях для умывальников
180	130	В смесителях для моек с одной чашей
240	130	То же, с двумя чашами

Рисунок 1 — Смеситель для умывальника и мойки двухрукояточный центральный напорный, излив с аэратором. Типы См-УмДЦБА, См-МДЦБА

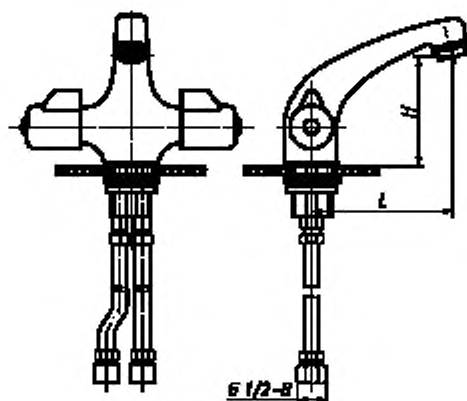


Таблица 2

<i>L</i>	<i>H</i>	Область применения
мм, не менее		
110	70	В смесителях для умывальников
180	130	В смесителях для моек с одной чашей
240	130	То же, с двумя чашами

Рисунок 2 — Смеситель для умывальника и мойки двухрукояточный центральный напорный, излив с аэратором. Типы См-УмДЦБА, См-МДЦБА

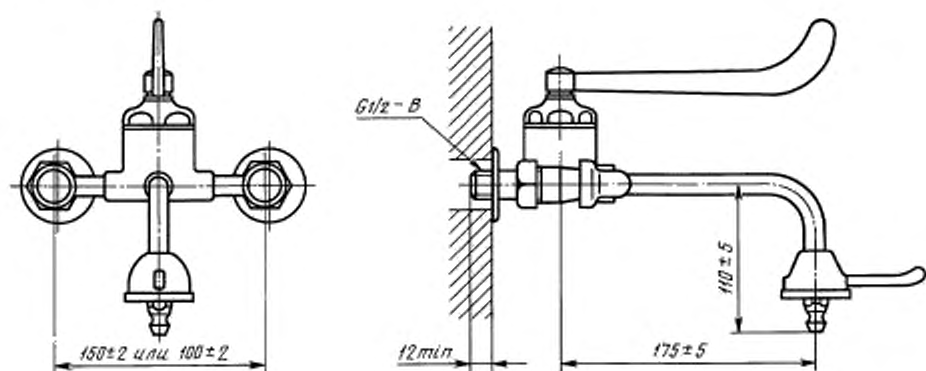


Рисунок 3 — Смеситель для умывальника однорукояточный локтевой с подводками в раздельных отверстиях настенный. Тип См-УМОЛРН

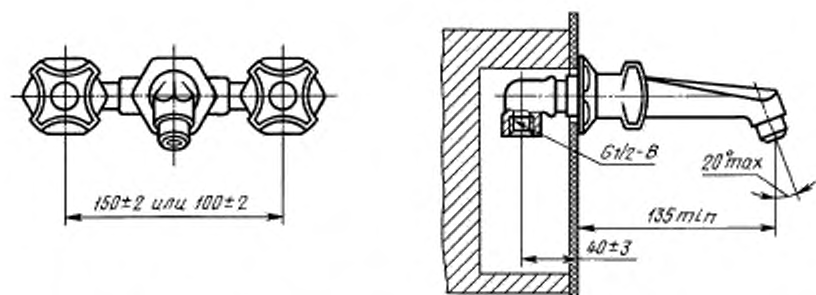


Рисунок 4 — Смеситель для умывальника двухрукояточный с подводками в раздельных отверстиях настенный, излив с аэратором. Тип См-УМДРЗА

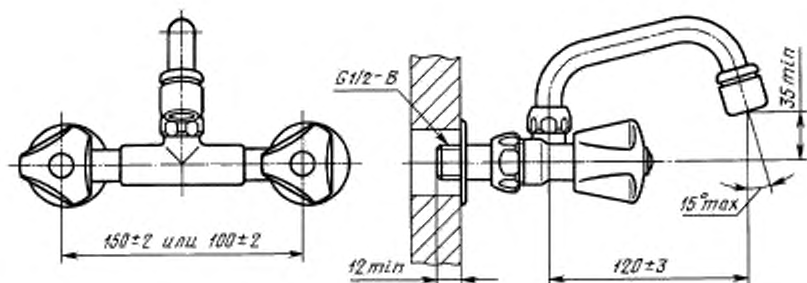


Рисунок 5 — Смеситель для умывальника двухрукояточный с подводками в раздельных отверстиях настенный, излив с аэратором. Тип См-УМДРНА

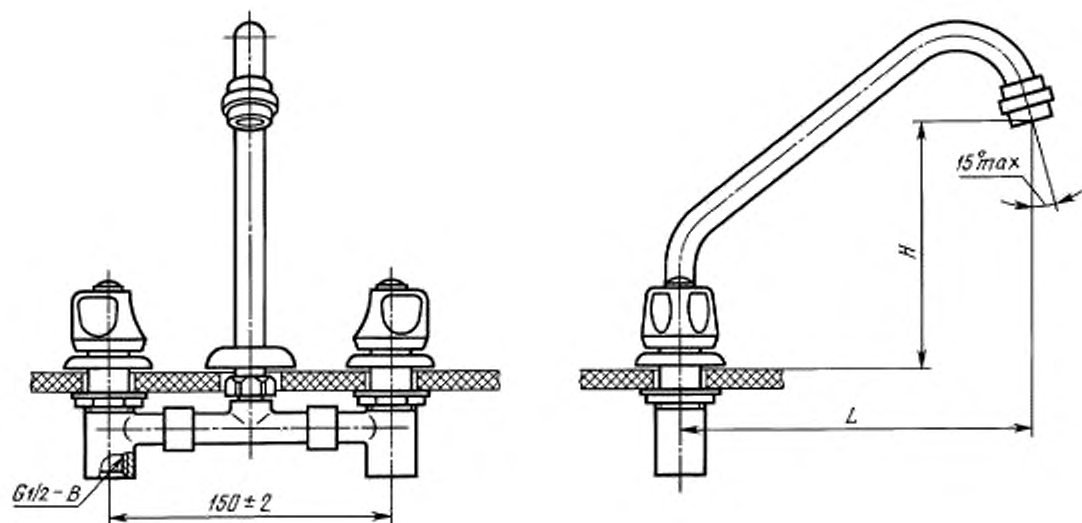


Таблица 3

L	H	Область применения
мм, не менее		
110	70	В смесителях для умывальников
180	130	В смесителях для моек с одной чашей
240	130	То же, с двумя чашами

Рисунок 6 — Смеситель для умывальника и мойки двухрукояточный с подводками в отдельных отверстиях наборный, излив с аэратором.
Типы См-УмДРБА, См-МДРБА

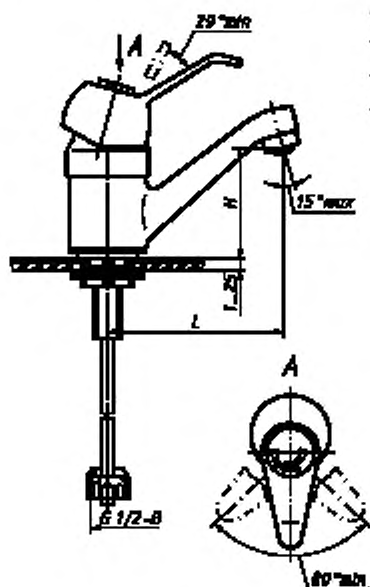


Таблица 4

<i>L</i>	<i>H</i>	Область применения
мм, не менее		
110	70	В смесителях для умывальников
180	130	В смесителях для моек с одной чашей
240	130	То же, с двумя чашами

Рисунок 7 — Смеситель для умывальника и мойки односторонний центральный набортный, излив с аэрактором. Типы См-УМОЦБА, См-МОЦБА

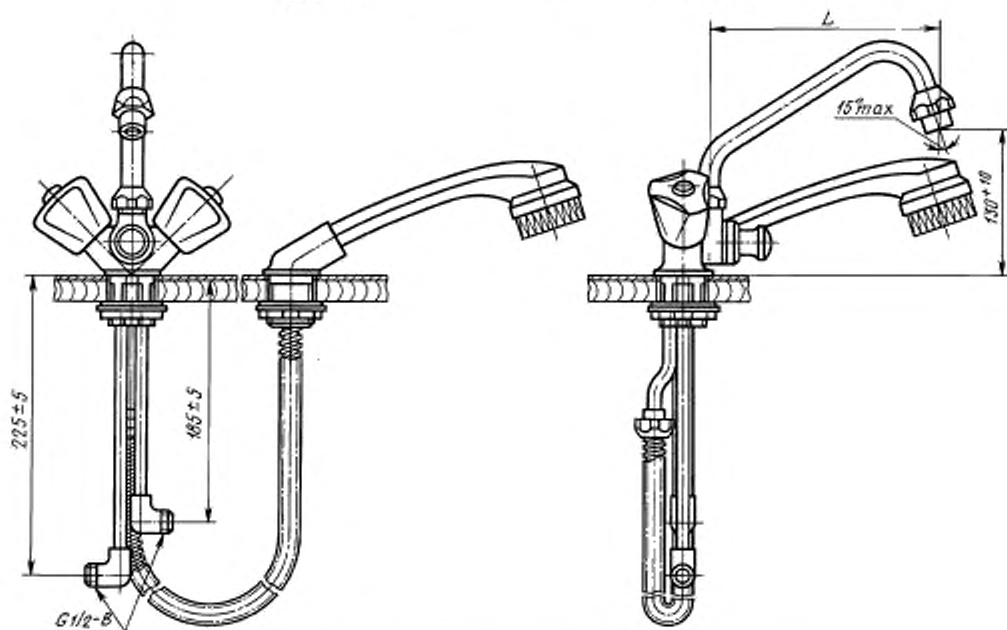


Таблица 5

<i>L</i> , мм, не менее	Область применения
180	В смесителях для моек с одной чашей
240	То же, с двумя чашами

Рисунок 8 — Смеситель для мойки двухсторонний центральный набортный со щеткой с набортным креплением, излив с аэрактором. Тип См-МДЦБЦБА

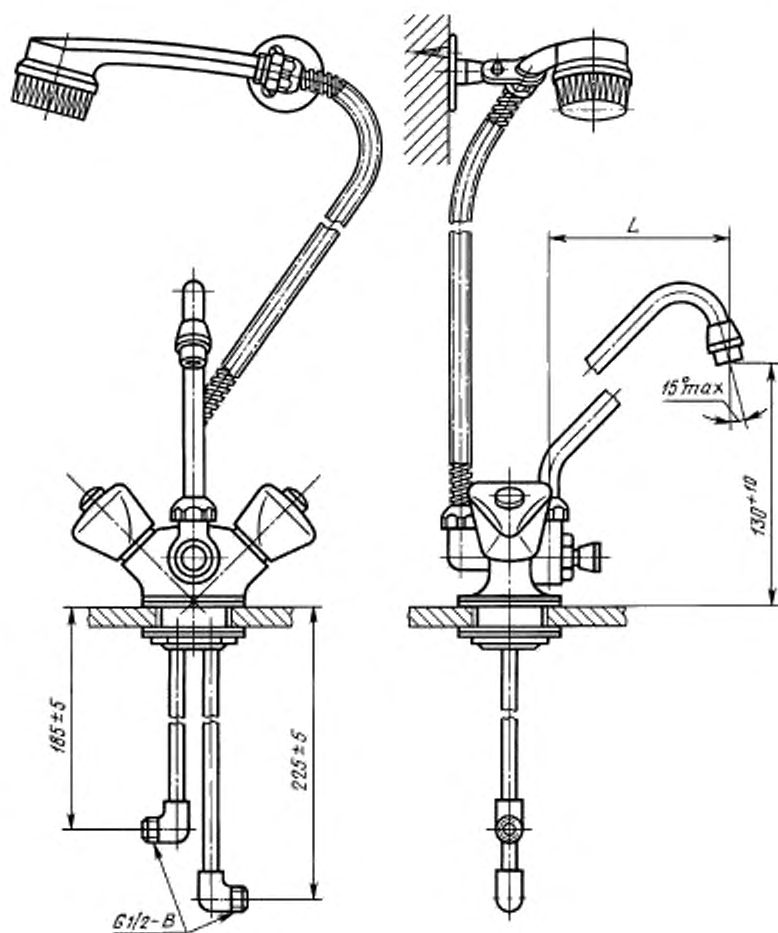


Таблица 6

<i>L</i> , мм, не менее	Область применения
180	В смесителях для моек с одной чашей
240	То же, с двумя чашами

Рисунок 9 — Смеситель для мойки двухрукоятный центральный наборный со щеткой с настенным креплением, излив с аэратором. Тип СМ-МДЦЩНА

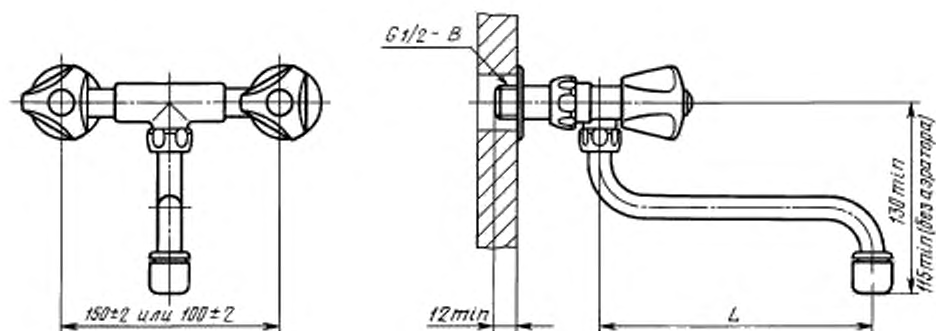


Таблица 7

<i>L</i> , мм, не менее	Область применения
110	В смесителях для умывальников
180	В смесителях для моек с одной чашей
240	То же, с двумя чашами

Рисунок 10 — Смеситель для умывальника и мойки двухрукояточный с подводками в отдельных отверстиях настенной, излив с аэратором. Типы См-УмДРНА, См-МДРНА

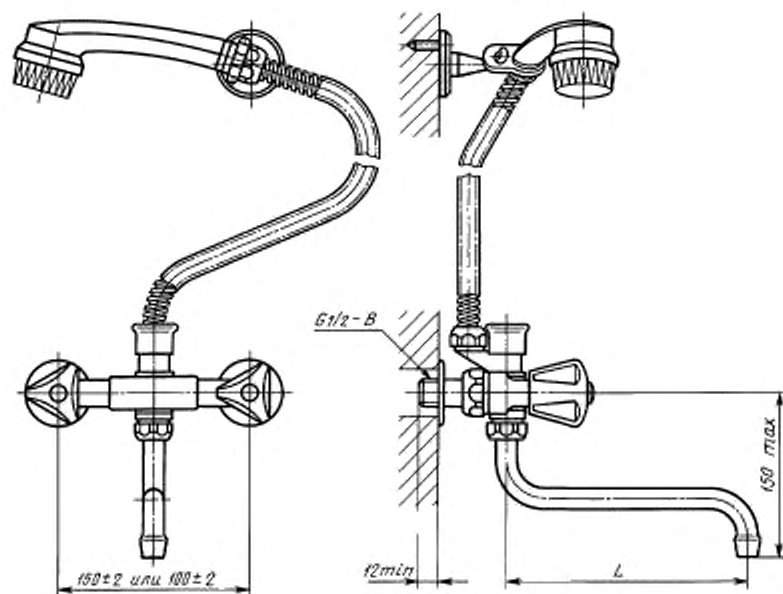
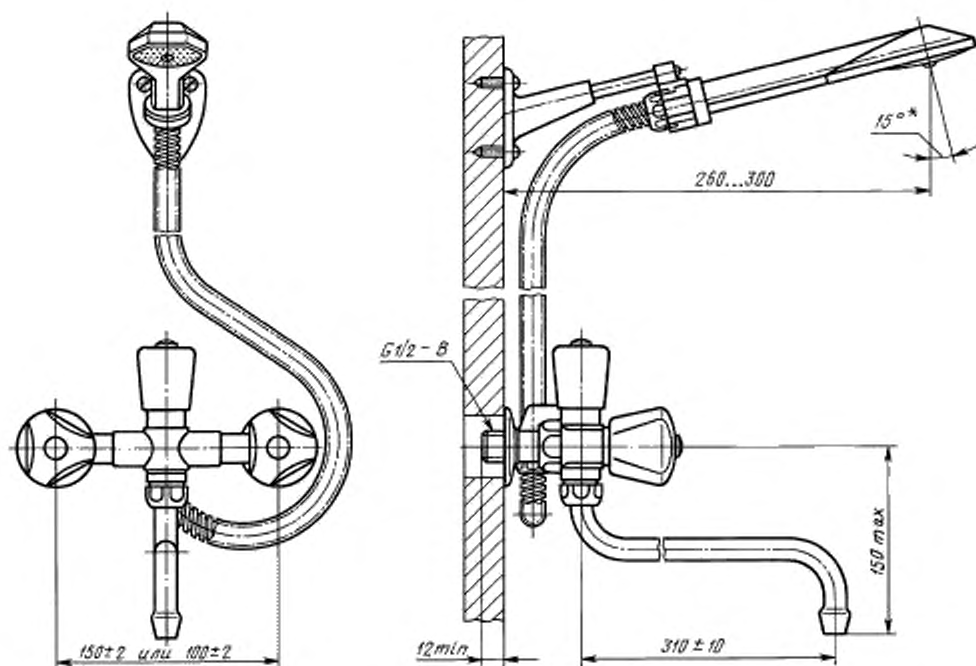


Таблица 8

<i>L</i> , мм, не менее	Область применения
180	В смесителях для моек с одной чашей
240	То же, с двумя чашами

Рисунок 11 — Смеситель для мойки двухрукояточный с подводками в отдельных отверстиях настенной со щеткой с настенным креплением, излив с развальцованным носиком. Тип См-МДРНЩнр



*Справочный размер.

Рисунок 12 — Смеситель общий для ванны и умывальника двухрукояточный с подводками в отдельных отверстиях настенный с душевой сеткой на гибком шланге, излив с развальцованным носиком. Тип См-ВУДРНШлр

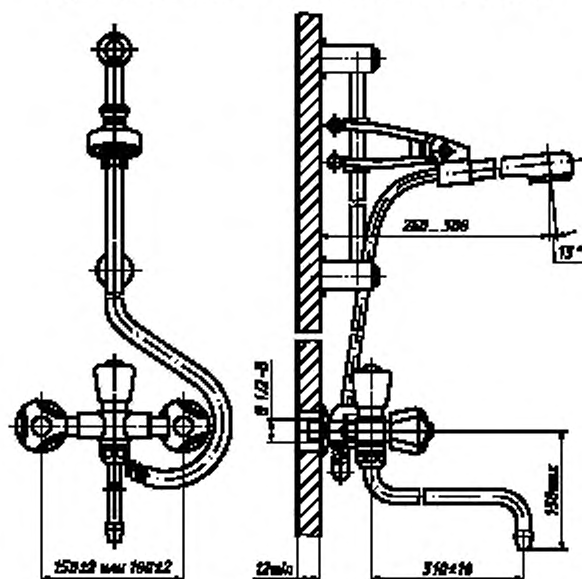
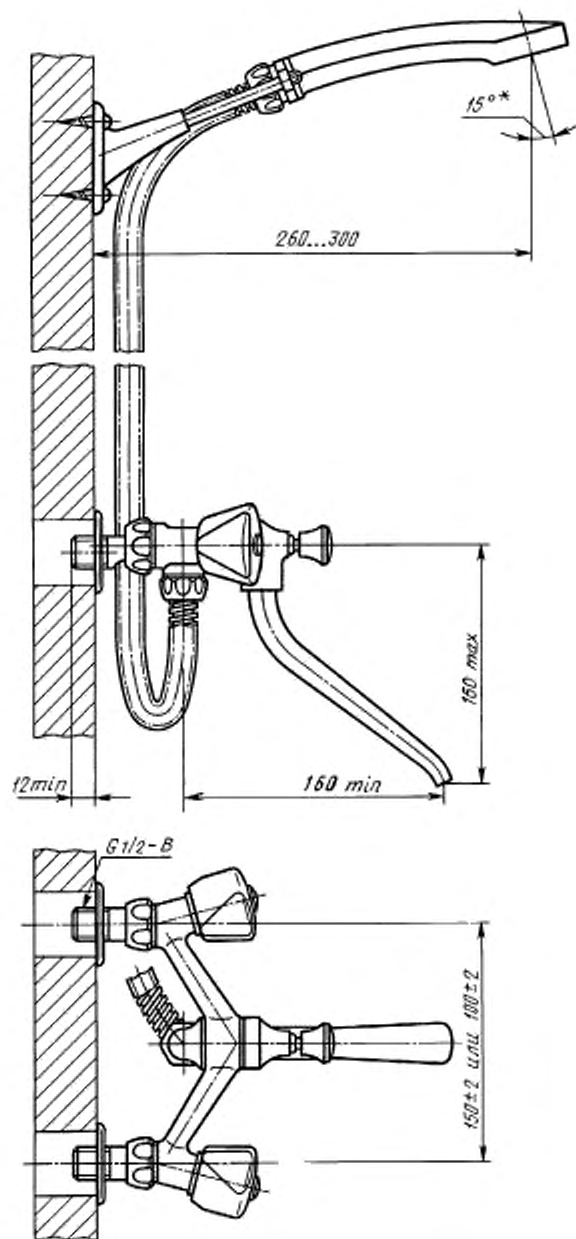


Рисунок 13 — Смеситель общий для ванны и умывальника двухрукояточный с подводками в отдельных отверстиях настенный с душевой сеткой на штанге, излив с развальцованным носиком. Тип См-ВУДРНШтр



*Справочный размер.

Рисунок 14 — Смеситель для ванны двухрукоятный с подводками в отдельных отверстиях настенный с душевой сеткой на гибком шланге. Тип См-ВДРНШл

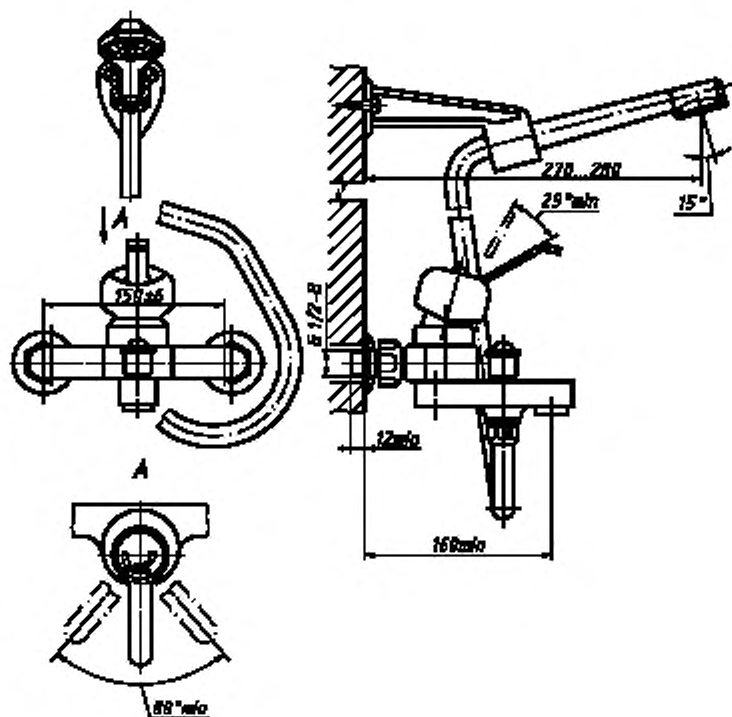


Рисунок 15 — Смеситель для ванны однорукояточный с подводками в отдельных отверстиях настенный с душевой сеткой на гибком шланге, излив с аэратором. Тип См-ВОРНШЛА

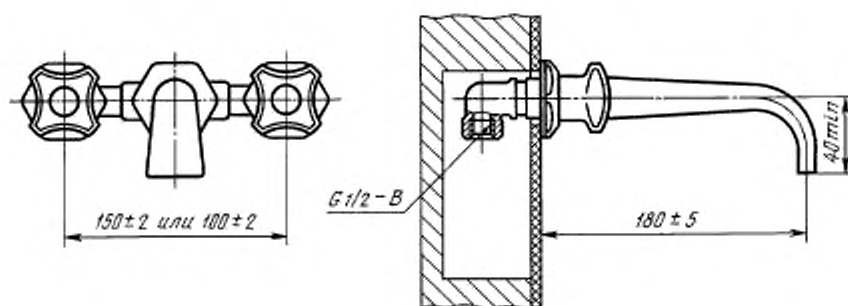
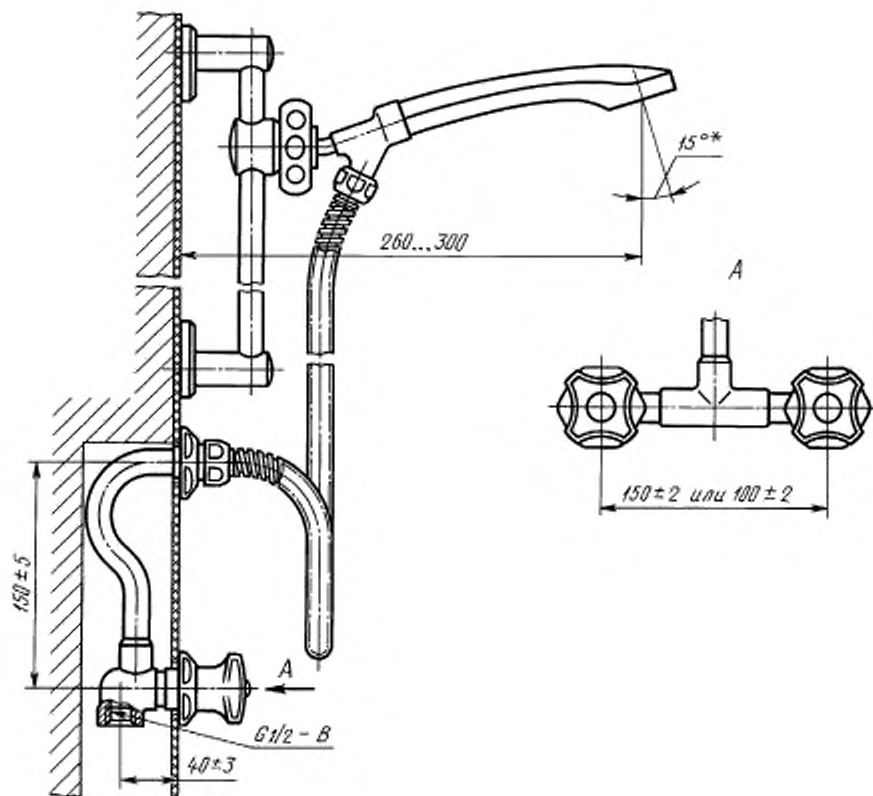
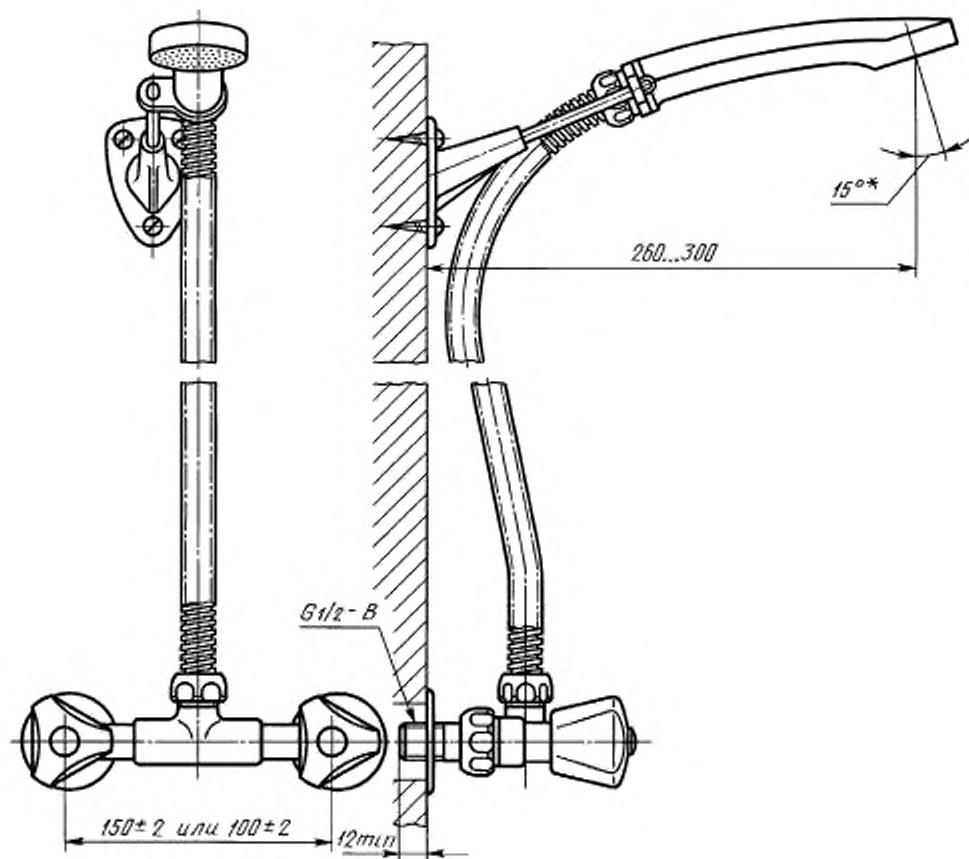


Рисунок 16 — Смеситель для ванны двухрукояточный с подводками в отдельных отверстиях настенный. Тип См-ВДРЗ



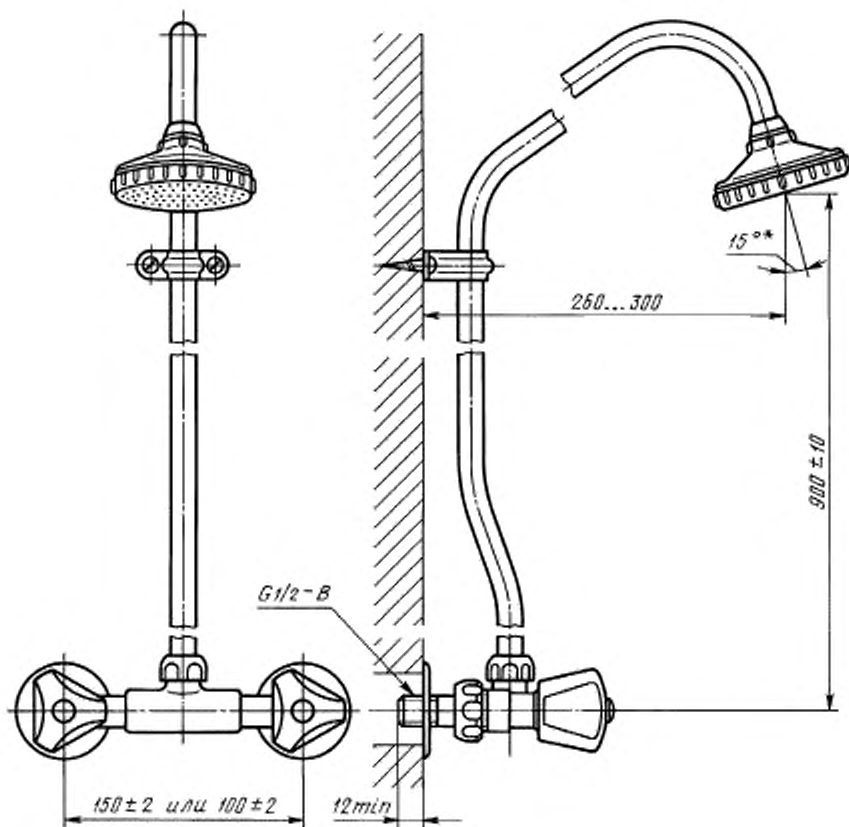
*Справочный размер.

Рисунок 17 — Смеситель для душа двухрукояточный с подводками в отдельных отверстиях настенный с душевой сеткой на штанге. Тип См-ДшДРЗШт



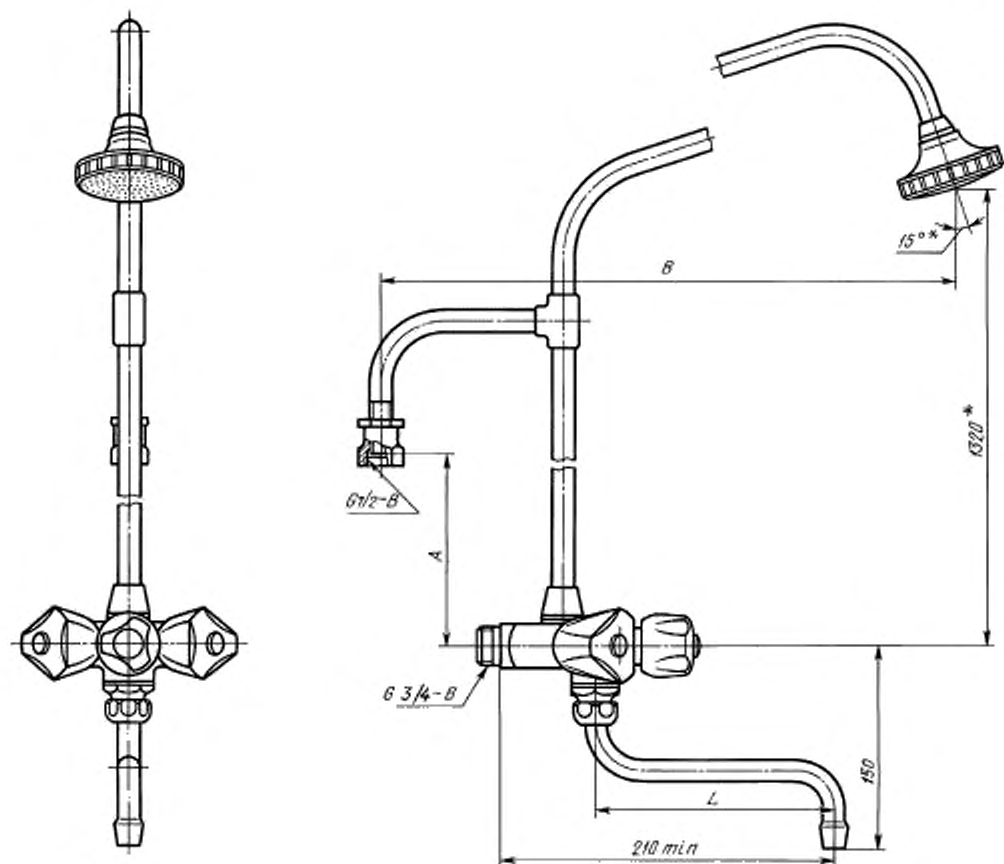
*Справочный размер.

Рисунок 18 — Смеситель для душа двухрукоятный с подводками в отдельных отверстиях настенный с душевой сеткой на гибком шланге. Тип См-ДиДРШЛ



*Справочный размер.

Рисунок 19 — Смеситель для душа двухрукоятный с подводками в отдельных отверстиях настенный с душевой сеткой на стационарной трубке. Тип См-ДшДРНТр



*Справочный размер.

Таблица 9		В миллиметрах
A ±10	B ±20	Область применения
1112	530	В смесителях к колонкам типов КВЭ-I и КВЦ-I ГОСТ 8870
800	652	То же, типа КВЭ-II

$L = (160 \pm 5)$ мм — в смесителях к колонке только для ванны;

$L = (310 \pm 6)$ мм — в смесителях к колонке, общих для ванны и умывальника

Рисунок 20 — Смеситель для водогрейной колонки двухрукоятный настенный с душевой сеткой на стационарной трубке. Тип См-КДНТр

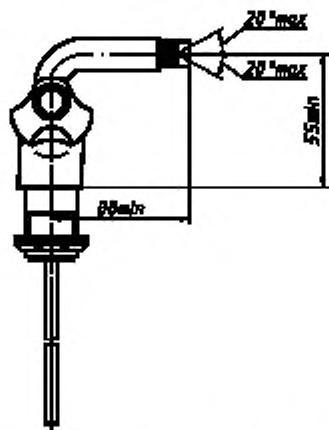


Рисунок 21 — Смеситель для бида двурукояточный
центральный напорный. Тип См-БдЦБ

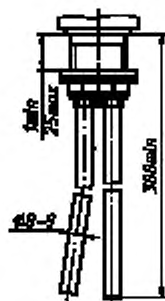


Рисунок 22 — Основные размеры гибких медных
подводок для присоединения центральных,
напорных смесителей к сетям холодной
и горячей воды

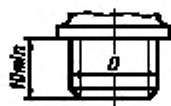
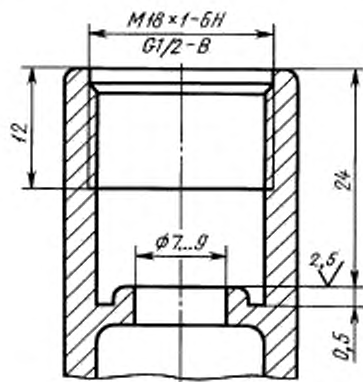


Рисунок 23 — Присоединительные размеры корпусов вентиляльных головок водоразборной
и смесительной санитарно-технической арматуры

Т а б л и ц а 10

Условный проход арматуры D_s , мм	Размер резьбы D
15	M18x1-6H, G1/2-B
20	G1/2-B

Для вентиляльных головок с вращательным
и возвратно-поступательным движением клапана



Для вентиляльных головок с керамическими
запорными элементами

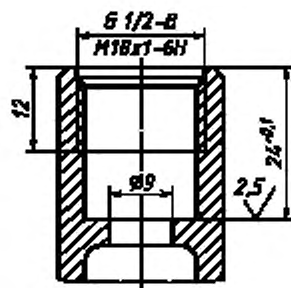
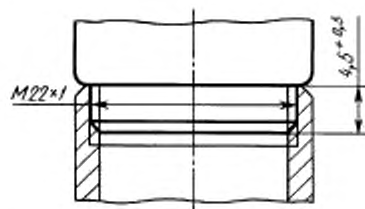


Рисунок 24 — Основные размеры седла клапана и резьб для присоединения
вентильных головок

С внешней резьбой



С внутренней резьбой

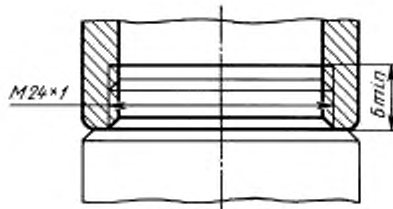


Рисунок 25 — Размеры резьбы узла присоединения аэратора к изливам

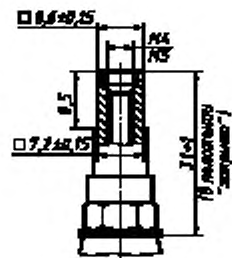
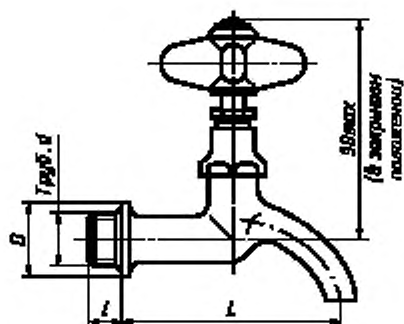


Рисунок 26 — Размеры конца шпинделя вентильных головок водоразборной санитарно-технической арматуры

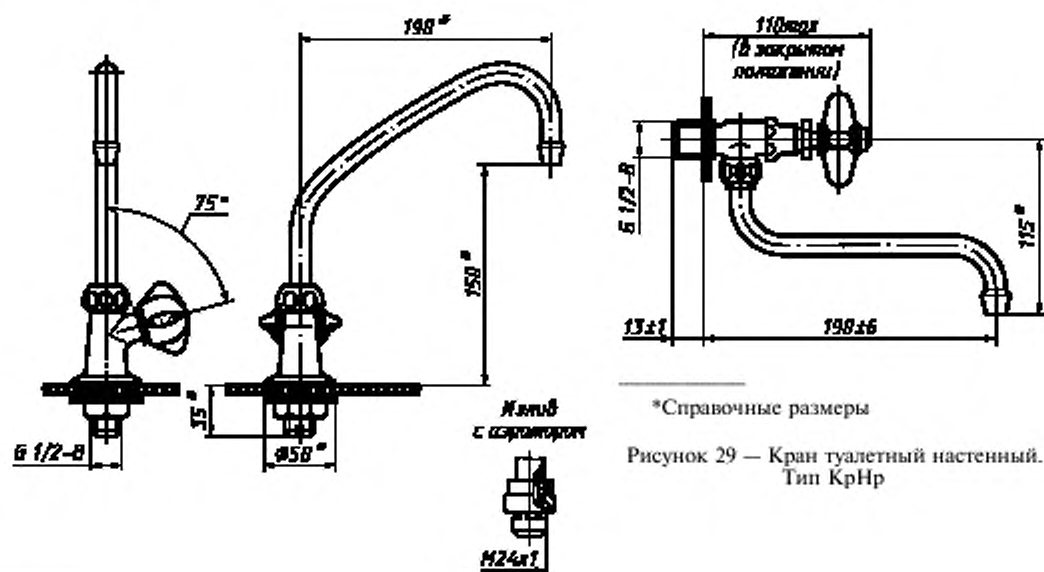


Т а б л и ц а 11

Размеры в миллиметрах

Тип крана	Резьба трубная d	Строительная длина L ± 3	Диаметр уплотнительного бурта D ± 1	Длина цапфы l ± 1
КрН15	G1/2-B	90	30	13
КрН20	G3/4-B	105	35	14

Рисунок 27 — Кран водоразборный настенный. Тип КрН



*Справочные размеры.

Рисунок 28 — Кран водоразборный наборный.
Типы КрЦБр, КрЦБА

*Справочные размеры

Рисунок 29 — Кран туалетный настенный.
Тип КрНр

УДК 621.646.72:006.354

МКС 91.140.70

Ж21

ОКП 49 5110

Ключевые слова: смесители, краны, арматура санитарно-техническая водоразборная

Редактор В.П. Огурцов
Технический редактор В.Н. Прусакова
Корректор А.С. Черноусова
Компьютерная верстка С.В. Рябовой

Изд. лиц. № 021007 от 10.08.95. Сдано в набор 16.02.98. Подписано в печать 11.03.98. Усл.печ.л.2,79. Уч.-издл. 1,95.
Тираж 510 экз. С/Д 3371. Зак. 785.

ИПК Издательство стандартов, 107076, Москва, Колодезный пер., 14.
Набрано в Издательстве на ПЭВМ
Филиал ИПК Издательство стандартов — тип. "Московский печатник", Москва, Лялин пер., 6
Пар № 080102