

ГОСТ 10888—93  
(ИСО 5019-1—84, ИСО 5019-2—84,  
ИСО 5019-5—84)

МЕЖГОСУДАРСТВЕННЫЙ СТАНДАРТ

---

**ИЗДЕЛИЯ ВЫСОКООГНЕУПОРНЫЕ  
ПЕРИКЛАЗОХРОМИТОВЫЕ ДЛЯ КЛАДКИ  
СВОДОВ СТАЛЕПЛАВИЛЬНЫХ ПЕЧЕЙ**

**Технические условия**

Издание официальное

МЕЖГОСУДАРСТВЕННЫЙ СОВЕТ  
ПО СТАНДАРТИЗАЦИИ, МЕТРОЛОГИИ И СЕРТИФИКАЦИИ  
Минск

## Предисловие

1 РАЗРАБОТАН Техническим комитетом «Огнеупоры Украины»

ВНЕСЕН Государственным комитетом Украины по стандартизации, метрологии и сертификации

2 ПРИНЯТ Межгосударственным советом по стандартизации, метрологии и сертификации 17 февраля 1993 г.

За принятие проголосовали:

Наименование государства	Наименование национального органа по стандартизации
Азербайджанская Республика	Азгосстандарт
Республика Армения	Армгосстандарт
Республика Белоруссия	Госстандарт Белоруссии
Грузия	Грузстандарт
Республика Казахстан	Госстандарт Республики Казахстан
Киргизская Республика	Киргизстандарт
Республика Молдова	Молдовастандарт
Российская Федерация	Госстандарт России
Республика Узбекистан	Узгосстандарт
Украина	Госстандарт Украины

3 Стандарт соответствует международному стандарту ИСО 5019-1—84, ИСО 5019-2—84, ИСО 5019-5—84 в части размеров огнеупорных изделий

4 Постановлением Государственного комитета Российской Федерации по стандартизации, метрологии и сертификации от 21 января 1997 г. № 186 межгосударственный стандарт ГОСТ 10888—93 введен в действие непосредственно в качестве государственного стандарта Российской Федерации с 1 января 1998 г.

5 ВЗАМЕН ГОСТ 10888—76

6 ПЕРЕИЗДАНИЕ

Настоящий стандарт не может быть полностью или частично воспроизведен, тиражирован и распространен в качестве официального издания на территории Российской Федерации без разрешения Госстандарта России

М Е Ж Г О С У Д А Р С Т В Е Н Н Ы Й   С Т А Н Д А Р Т

ИЗДЕЛИЯ ВЫСОКООГНЕУПОРНЫЕ  
ПЕРИКЛАЗОХРОМИТОВЫЕ ДЛЯ КЛАДКИ СВОДОВ  
СТАЛЕПЛАВИЛЬНЫХ ПЕЧЕЙ

Технические условия

Periclasechromite refractories for the steelmelting furnace roofs.  
Specifications

Дата введения 1998—01—01

Настоящий стандарт распространяется на высокоогнеупорные обожженные периклазохромитовые изделия, предназначенные для кладки сводов мартеновских, двухванных и электросталеплавильных печей.

## 1 Марки

1.1 Высокоогнеупорные обожженные периклазохромитовые изделия в зависимости от физико-химических свойств подразделяются на марки, указанные в таблице 1.

1.2 При применении изделий допускается взаимозаменяемость марок.

Т а б л и ц а 1

Марка	Характеристика	Применение
ПХСП ПХСУТ	Периклазохромитовые сводовые плотные Периклазохромитовые сводовые уплотненные термостойкие	Своды плавильного пространства двухванных, мартеновских печей вместимостью 850—900 т, работающих с повышенной удельной интенсивностью продувки ванны кислородом ( $8-12 \text{ м}^3/(\text{т} \cdot \text{ч})$ ), с умеренной удельной интенсивностью продувки ванны кислородом ( $5-7 \text{ м}^3/(\text{т} \cdot \text{ч})$ ), и электросталеплавильных печей вместимостью 50 т и более
ПХСУ	Периклазохромитовые сводовые уплотненные	Своды плавильного пространства мартеновских печей вместимостью 200—300 т, работающих с повышенной удельной интенсивностью продувки ванны кислородом ( $11-20 \text{ м}^3/(\text{т} \cdot \text{ч})$ ), мартеновских печей вместимостью 400—650 т, работающих с умеренной удельной интенсивностью продувки ванны кислородом ( $5-10 \text{ м}^3/(\text{т} \cdot \text{ч})$ ), электросталеплавильных печей вместимостью менее 50 т
ПХСС	Периклазохромитовые сводовые среднеплотные	Своды плавильного пространства мартеновских печей вместимостью 200—300 т, работающих с умеренной удельной интенсивностью продувки ванны кислородом ( $7-10 \text{ м}^3/(\text{т} \cdot \text{ч})$ )
ПХССТ	Периклазохромитовые сводовые среднеплотные термостойкие	Своды плавильного пространства мартеновских печей, работающих без продувки ванны кислородом, а также своды головок шлаковиков и регенераторов

## 2 Форма и размеры

2.1 Форма и размеры изделий должны соответствовать требованиям, указанным на рисунках 1—7, в таблицах 2—8 и приложениях 1, 2, 3.

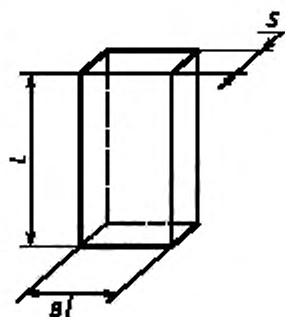


Рисунок 1 — Кирпич прямой

Таблица 2

Номер изделия	<i>L</i>	<i>B</i>	<i>S</i>
	мм		
1	230	115	65
2	300	150	75
3	380	150	75
4	380	150	90
5	460	150	75
6	460	150	90
7	520	150	75
8	520	150	90

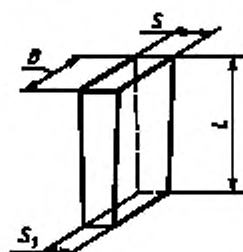


Рисунок 2 — Клин торцевой двухсторонний

Таблица 3

Номер изделия	<i>L</i>	<i>B</i>	<i>S</i>	<i>S</i> <sub>1</sub>	Номер изделия	<i>L</i>	<i>B</i>	<i>S</i>	<i>S</i> <sub>1</sub>
	мм					мм			
9	230	115	65	45	18	380	150	90	78
10	230	115	65	55	19	380	150	90	83
11	300	150	75	68	20	460	150	65	50
12	300	150	85	68	21	460	150	77	71
13	300	150	85	75	22	460	150	79	68
14	380	150	77	68	23	460	150	83	75
15	380	150	77	72	24	460	150	90	78
16	380	150	82	66	25	460	150	90	83
17	380	150	85	75	26	520	150	79	70
					27	520	150	84	75

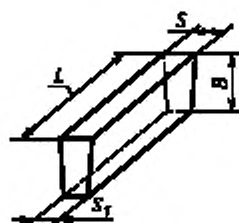


Рисунок 3 — Клин ребровой двухсторонний

Таблица 4

Номер изделия	<i>L</i>	<i>B</i>	<i>S</i>	<i>S</i> <sub>1</sub>
	мм			
28	230	115	68	45
29	230	115	65	55
30	230	150	65	55
31	300	150	65	55
32	300	150	75	55
33	300	150	75	65
34	300	150	90	80

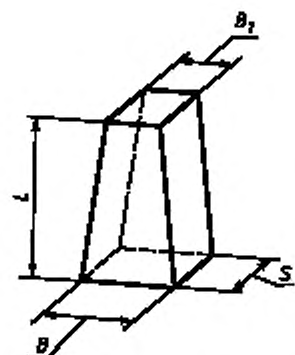


Рисунок 4 — Клин переходный (радиальный) двухсторонний

Таблица 5

Номер изделия	<i>L</i>	<i>B</i>	<i>B</i> <sub>1</sub>	<i>S</i>
	мм			
35	230	115	93	65
36	300	150	135	75
37	380	150	80	75
38	380	150	96	90
39	460	150	85	90
40	460	150	130	90
41	520	154	80	90

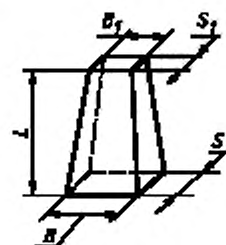


Рисунок 5 — Клин пирамидальный двухсторонний

Таблица 6

Номер изделия	<i>L</i>	<i>B</i>	<i>B</i> <sub>1</sub>	<i>S</i>	<i>S</i> <sub>1</sub>
	мм				
42	230	115	93	65	55
43	300	150	135	78	68
44	380	150	80	83	75
45	460	150	90	78	68
46	520	150	90	78	68

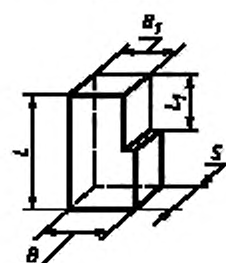


Рисунок 6 — Кирпич фасонный опорный

Таблица 7

Номер изделия	<i>L</i>	<i>L</i> <sub>1</sub>	<i>B</i>	<i>B</i> <sub>1</sub>	<i>S</i>
	мм				
47	380	220	150	125	90
48	460	220	150	125	90
49	520	220	150	125	90

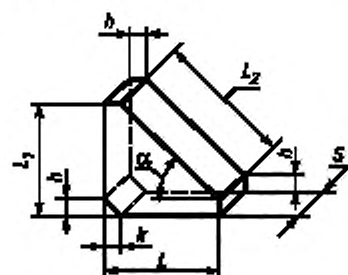


Рисунок 7 — Кирпич пятовый

Таблица 8

Номер изделия	<i>L</i>	<i>L</i> <sub>1</sub>	<i>L</i> <sub>2</sub>	<i>S</i>	<i>h</i>	<i>k</i>	$\alpha$
	мм						
50	225	276	300	75	40	25	52°
51	252	252	300	75	40	25	45°
52	275	341	382	75	40	25	52°
53	310	310	381	75	40	25	45°
54	330	285	380	75	40	25	40°
55	325	405	463	75	40	25	52°
56	365	365	460	75	40	25	45°
57	390	335	460	75	40	25	40°

2.2 Расчетные объем и масса изделий приведены в приложении 4.

2.3 Изделия, приведенные на рисунках 1, 2, 4—6, кроме изделий длиной 230 мм, изготавливаются с отверстиями для штырей по рисункам 8—11. Размеры, не указанные на рисунках 9—11, должны соответствовать данным рисунка 8.

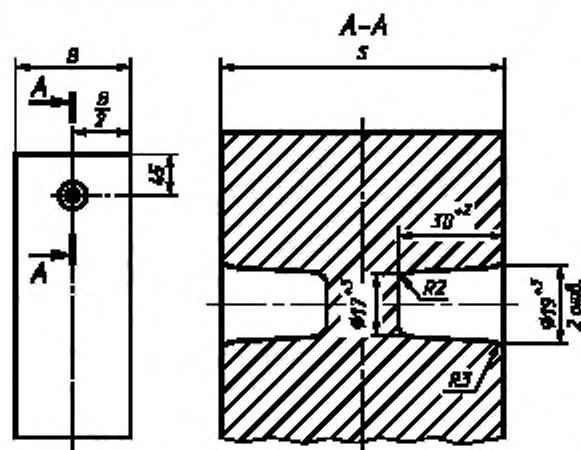


Рисунок 8

Таблица 9

Размер	Предельное отклонение, мм, для изделий марок	
	ПХСП, ПХСУТ, ПХСУ	ПХСС, ПХССТ
Длина ( $L, L_1, L_2$ ): до 230 мм включительно	$\pm 3$	$\pm 4$
свыше 230 до 380 мм включительно	$\pm 4$	$\pm 6$
свыше 380 до 520 мм включительно	$\pm 5$	$\pm 8$
Ширина ( $B, B_1$ )	$\pm 3$	$\pm 4$
Толщина ( $S, S_1$ )	$\pm 2$	$\pm 3$

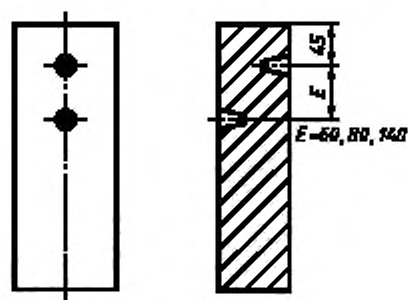


Рисунок 9

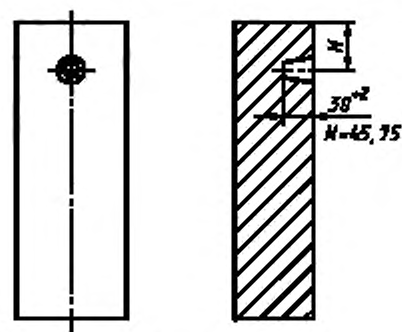


Рисунок 10

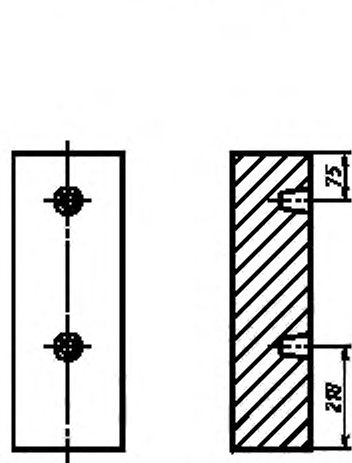


Рисунок 11

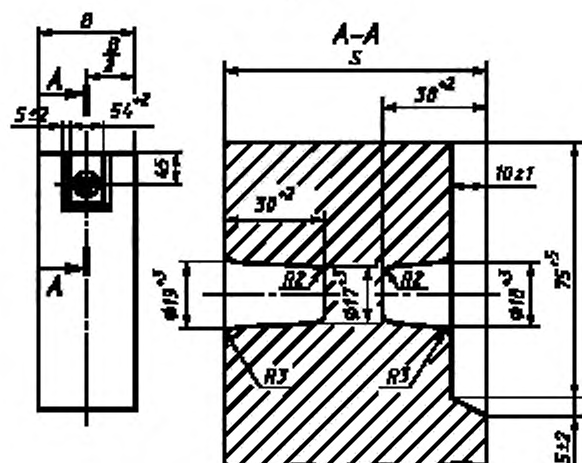


Рисунок 12

Рабочей поверхностью изделий с номерами 9—46 считается поверхность по торцевой грани  $S_1B$  (рисунок 2),  $S_1L$  (рисунок 3),  $SB$  (рисунки 4, 5).

Нормы для показателей внешнего вида, приведенные в таблице 10 для изделий, форма которых не позволяет определить рабочую поверхность, относятся только к одной из поверхностей.

Рабочая поверхность изделий, изготавливаемых по рисункам, согласованным между изготовителем и потребителем, должна быть указана на рисунках.

2.4 Для установки усиленной металлической подвески в изделиях со штыревыми отверстиями изготавливаются углубления по рисункам 12—15. Размеры, не указанные на рисунках 13—15, должны соответствовать данным рисунка 12.

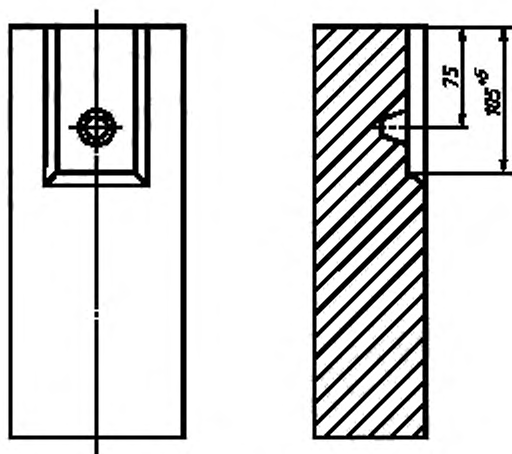


Рисунок 13

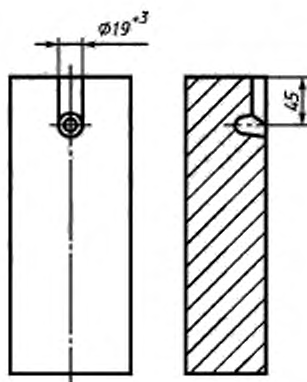


Рисунок 14

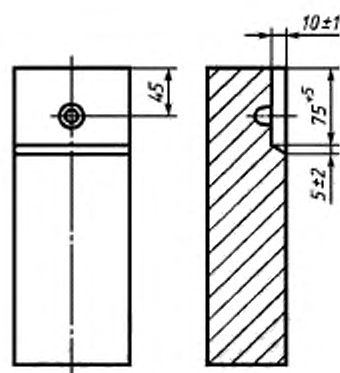


Рисунок 15

2.5 Размеры, определяющие расположение штыревых отверстий (рисунки 8—15), а также радиусы закруглений (рисунки 8, 12) и размер  $(5 \pm 2)$  мм (рисунки 12, 15) подлежат контролю только при изготовлении пресс-формы.

2.6 Размеры  $h$ ,  $k$ ,  $\alpha$  (рисунок 7 и таблица 8) не подлежат контролю и даны только для использования при изготовлении пресс-формы.

2.7 Предельные отклонения по размерам изделий должны соответствовать размерам, указанным в таблице 9.

2.8 Предельные отклонения по размерам штыревых отверстий и углублений для подвески указаны на рисунках 8—15. В пределах указанных отклонений диаметров допускается овальность штыре-

вых отверстий. Для изделий, имеющих отверстие, допускается конус 1 мм на 100 мм толщины изделия.

2.9 Изготовление изделий других форм и размеров с другой конфигурацией и расположением штыревых отверстий и углублений для подвески, а также предельные отклонения по размерам допускается устанавливать по соглашению сторон.

### 3 Технические требования

3.1 По физико-химическим свойствам и показателям внешнего вида изделия должны соответствовать требованиям, указанным в таблице 10.

Т а б л и ц а 10

Наименование показателя	Норма для изделий марок				
	ПХСП	ПХСУТ	ПХСУ	ПХСС	ПХССТ
Массовая доля, %, $Cr_2O_3$	7—15	7—15	7—15	7—15	7—18
MgO, не менее	70	70	65	65	65
Предел прочности при сжатии, Н/мм <sup>2</sup> , не менее	37,5	35,0	32,5	27,5	25,0
Пористость открытая, %, не более	16	18	20	22	22
Температура начала размягчения, °С, не менее	1560	1540	1540	1520	1500
Термическая стойкость (нагрев до 1300 °С, охлаждение водяное), теплообмен, не менее	4	6	5	3	5
Дополнительная линейная усадка при 1650 °С с выдержкой 3 ч, %, не более	0,7	0,7	0,8	0,9	0,9
Кривизна, мм, не более, для изделий длиной:					
до 380 мм	2	2	2	3	3
свыше 380 мм	3	3	3	4	4
Отбитость углов глубиной, мм, не более, для изделий длиной:					
до 380 мм	7	7	7	10	10
свыше 380 мм	10	10	10	12	12
Отбитость ребер глубиной, мм, не более	5	5	5	8	8
Посечки шириной до 0,50 мм включительно (отдельные длиной до 40 мм)	Не нормируются				
Трещины шириной свыше 0,50 до 1,00 мм	Не допускаются		Допускаются отдельные длиной до 40 мм		
свыше 1,00 мм	Не допускаются				
<b>П р и м е ч а н и я</b>					
1 Для изделий длиной более 460 мм и пиловых изделий нормы открытой пористости допускаются на 1 % выше установленных в таблице 10.					
2 При изготовлении периклазохромитовых изделий по комбинированной технологии с применением крупнозернистого и тонкомолотого хромита в шихте (в том числе с применением импортного магнетита) к наименованию марки изделий добавляется цифра 1.					

3.2 Изделия в изломе должны иметь однородное строение, без пустот и расслоений.

3.3 На ребровых гранях допускается шероховатость.



3.4 Требования по показателям внешнего вида допускаются устанавливать по соглашению сторон.

#### 4 Правила приемки

4.1 Изделия поставляют партиями. Масса партии должна быть не более 150 т. Партия должна состоять из изделий одной марки.

4.2 Правила приемки — по ГОСТ 8179 с дополнением: для приемки изделий применяют план контроля номер 3, для приемки изделий, не прошедших предварительную разбраковку: нормальных размеров — номер 4, фасонных — номер 5.

4.3 При проверке соответствия качества изделий требованиям настоящего стандарта проводят приемосдаточные испытания в соответствии с требованиями, приведенными в таблице 11.

Т а б л и ц а 11

Наименование показателя	Периодичность отбора образцов и проб для проведения испытаний	Наименование показателя	Периодичность отбора образцов и проб для проведения испытаний
Внешний вид и размеры Строение в изломе Массовая доля $Cr_2O_3$ и $MgO$ Открытая пористость	От каждой партии То же	Предел прочности при сжатии Температура начала размягчения Термическая стойкость Дополнительная линейная усадка	От каждой партии
	От каждой второй партии От каждой партии		От каждой пятой партии То же *

#### 5 Методы испытаний

5.1 Размеры изделий проверяют металлической линейкой по ГОСТ 427 с ценой деления 1 мм, рулеткой по ГОСТ 7502 с ценой деления 1 мм или соответствующими шаблонами, обеспечивающими заданную точность измерения. Размеры изделий (длину, ширину, толщину) измеряют посередине каждой грани. За результат измерения принимают среднее значение. Каждое измерение не должно превышать предельно допустимых отклонений.

5.2 Отбор и подготовку проб для химического анализа проводят по ГОСТ 2642.0. Массовую долю  $MgO$ ,  $Cr_2O_3$  определяют по ГОСТ 2642.8, ГОСТ 2642.9 или другими методами, обеспечивающими требуемую точность определений. При возникновении разногласий в оценке качества изделий определения проводят по ГОСТ 2642.8 и ГОСТ 2642.9. В указанных стандартах приведены нормы точности результатов комплексных химических анализов.

5.3 Образцы для определения качественных показателей вырезают с рабочей стороны изделий. Образцы, вырезанные из изделий для определения качественных показателей, не должны иметь каких-либо видимых дефектов (трещин, отбитостей).

5.4 Предел точности при сжатии определяют по ГОСТ 4071.1, ГОСТ 4071.2 или ГОСТ 25714. Контрольный метод — по ГОСТ 4071.1, ГОСТ 4071.2.

5.5 Открытую пористость определяют по ГОСТ 2409 или ГОСТ 25714. Контрольный метод — по ГОСТ 2409.

5.6 Определение предела прочности при сжатии и открытой пористости по ГОСТ 25714 проводят на удвоенном количестве образцов.

5.7 Температуру начала размягчения определяют по ГОСТ 4070.

5.8 Термическую стойкость определяют по ГОСТ 7875.0 — ГОСТ 7875.2.

5.9 Дополнительную линейную усадку определяют по ГОСТ 5402.1, ГОСТ 5402.2.

5.10 Кривизну изделий определяют на проверочной плите по ГОСТ 10905 или аттестованной металлической плите шаблоном (щупом) шириной 10 мм и толщиной, превышающей на 0,1 мм установленную норму кривизны. Шаблон не должен входить в зазор между плитой и изделием.

5.11 Ширину посечек и трещин определяют при помощи измерительной лупы по ГОСТ 25706. Лупу располагают таким образом, чтобы ее шкала была перпендикулярной к плоскости-посечки или трещины. Между измерительной шкалой и поверхностью изделия помещают полоску бумаги,

которую располагают вдоль шкалы вплотную к ее делениям. Ширину посечки или трещины определяют в месте ее максимальной величины. Длину посечки или трещины определяют металлической линейкой по ГОСТ 427 с ценой деления 1 мм по прямой линии, соединяющей начало и конец посечки или трещины.

5.12 Глубину отбитости углов и ребер определяют по ГОСТ 15136.

5.13 Строение изделий в изломе определяют визуально.

## **6 Маркировка, упаковка, транспортирование и хранение**

Маркировка, упаковка, транспортирование и хранение изделий — по ГОСТ 24717 с дополнением: транспортирование грузов пакетами — по ГОСТ 26663.

Маркировку, упаковку, транспортирование и хранение изделий допускается осуществлять по соглашению сторон при условии гарантии сохранения эксплуатационных показателей.

ПРИЛОЖЕНИЕ 1  
(рекомендуемое)

## М Е Ж Д У Н А Р О Д Н Ы Й     С Т А Н Д А Р Т

## ИЗДЕЛИЯ ОГНЕУПОРНЫЕ

## Размеры

ИСО 5019-1—84

## Часть 1. Прямоугольный кирпич

Refractory bricks Dimensions.  
Part 1. Rectangular bricks

В настоящем стандарте приведены размеры огнеупорных изделий, наиболее часто употребляемые во многих странах для футеровки печей.

Данный перечень размеров нельзя считать полным.

Примечание — Размеры кирпича, изготавливаемого в Северной Америке, очень близки к приведенным в таблице 1.

**1 Объем и область применения**

1.1 Эта часть ИСО 5019 устанавливает размеры двух серий прямоугольного огнеупорного кирпича.

1.2 Эти две серии кирпича могут применять вместе с сериями сводового кирпича, размеры которого приведены в ИСО 5019-2 (приложение 2).

**2 Ссылка**

ИСО 5019-2 Изделия огнеупорные. Размеры. Часть 2. Сводовый кирпич

**3 Размеры прямоугольного огнеупорного кирпича**

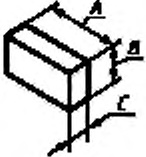
3.1 Размеры прямоугольного огнеупорного кирпича приведены в таблице 1.

3.2 Предпочтительно применять серию кирпича 76 мм.

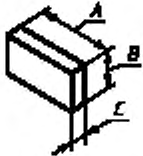
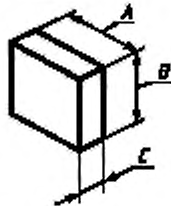
**4 Допускаемые отклонения**

Допускаемые отклонения размеров, приведенных в таблице 1, должны быть согласованы между поставщиком и потребителем.

Т а б л и ц а 1 — Размеры прямоугольного огнеупорного кирпича (прямой, лещадка, плитка), мм

Тип кирпича	Серия 64 мм	Серия 76 мм
Прямоугольный* 	$A \cdot B \cdot C^{**}$ 230·114·64 230·172·64 345·114·64	$A \cdot B \cdot C$ 230·114·76 230·172·76 345·114·76

Продолжение табл. 1

Тип кирпича	Серия 64 мм	Серия 76 мм
Лешадка 	$A \cdot B \cdot C$ 230-114-32	$A \cdot B \cdot C$ 230-114-38
Плитка 	$A \cdot B \cdot C$ 230-230-64	$A \cdot B \cdot C$ 230-230-76
* В Северной Америке прямоугольный известен под названием «прямой». ** Буквы, которыми обозначены размеры, относятся только к рисункам данной таблицы.		

ПРИЛОЖЕНИЕ 2  
(рекомендуемое)

## М Е Ж Д У Н А Р О Д Н Ы Й     С Т А Н Д А Р Т

## ИЗДЕЛИЯ ОГНЕУПОРНЫЕ

## Размеры

## Часть 2. Сводовый кирпич

ИСО 5019-2—84

Refractory bricks Dimensions.  
Part 2. Arch bricks

Применяются две взаимоисключающие системы определения размеров огнеупорного сводового кирпича с использованием постоянного, среднего размера и постоянного размера задней стороны.

Примечание — Размеры сводового кирпича с постоянным размером задней стороны, изготовляемого в Северной Америке, очень близки к приведенным в таблице 2.

**1 Объем и область применения**

1.1 Эта часть ИСО 5019 уточняет размеры двух серий огнеупорного сводового кирпича с постоянным средним размером и одну серию огнеупорного сводового кирпича с постоянным размером задней стороны.

1.2 Эти серии кирпича могут применяться вместе с двумя сериями прямоугольного кирпича, размеры которого определяются в ИСО 5019-1 (приложение 1).

**2 Ссылка**

ИСО 5019-1 Изделия огнеупорные. Размеры. Часть 1. Прямоугольный кирпич

**3 Размеры огнеупорного сводового кирпича**

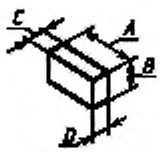
3.1 Размеры огнеупорного сводового кирпича должны соответствовать указанным в таблице 2.

3.2 Предпочтительно применять серию кирпича 76 мм.

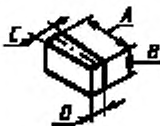


**4 Допускаемые отклонения**

Допускаемые отклонения размеров, приведенных в таблице 2, должны быть согласованы между поставщиком и потребителем.

Т а б л и ц а 2 — Размеры огнеупорного сводового кирпича, мм

Тип кирпича*	Кирпич с постоянным средним размером		Кирпич с постоянным размером задней стороны
	Серия 64 мм	Серия 76 мм	
Ребровый двусторонний клин** 	$A \cdot B \cdot C/D$ 230·114·67/61 230·114·69/59 230·114·72/56 230·114·76/52	$A \cdot B \cdot C/D$ 230·114·79/73 230·114·81/71 230·114·84/68 230·114·88/64	$A \cdot B \cdot C/D$ 230·114·76/70 230·114·76/64 230·114·76/52 230·114·76/38

Продолжение табл. 2

Тип кирпича*	Кирпич с постоянным средним размером		Кирпич с постоянным размером задней стороны
	Серия 64 мм	Серия 76 мм	
Торцевой клин** 	$A \cdot B \cdot C/D$ 230·114·66/62 230·114·69/59 230·114·72/56 230·114·76/52	$A \cdot B \cdot C/D$ 230·114·78/74 230·114·81/71 230·114·84/68 230·114·88/64	$A \cdot B \cdot C/D$ 230·114·76/70 230·114·76/64 230·114·76/57 230·114·76/52
Торцевой полугорный клиновой кирпич 	$A \cdot B \cdot C/D$ 230·172·66/62 230·172·69/59 230·172·72/56 230·172·76/52	$A \cdot B \cdot C/D$ 230·172·78/74 230·172·81/71 230·172·84/68 230·172·88/64	$A \cdot B \cdot C/D$ 230·172·76/70 230·172·76/64 230·172·76/57 230·172·76/52
Большой сводовый кирпич** 	$A \cdot B \cdot C/D$ 230·230·66/62 230·230·69/59 230·230·72/56 230·230·76/52	$A \cdot B \cdot C/D$ 230·230·78/74 230·230·81/71 230·230·84/68 230·230·88/64	$A \cdot B \cdot C/D$ 230·230·76/73 230·230·76/70 230·230·76/64 230·230·76/52
* Буквы, которыми обозначены размеры, относятся только к рисункам данной таблицы. ** В Северной Америке ребровый двусторонний клин известен под названием «арочный», торцевой клин — «клин», большой сводовый кирпич — «клиновой блок».			

ПРИЛОЖЕНИЕ 3  
(рекомендуемое)

## МЕЖДУНАРОДНЫЙ СТАНДАРТ

## ИЗДЕЛИЯ ОГНЕУПОРНЫЕ

## Размеры

ИСО 5019-5—84

## Часть 5. Прямоугольный кирпич

Refractory bricks Dimensions.  
Part 5. Skew backs

## 1 Объем и область применения

1.1 Эта часть ИСО 5019 устанавливает размеры двух видов, серий пятовых кирпичей: применяемого с кирпичом горизонтального ряда кладки высотой 64 мм и применяемого с кирпичом горизонтального ряда кладки высотой 76 мм.

Примечание — Размеры пятового кирпича, изготавливаемого в Северной Америке, очень близки к приведенным на рисунках 1 и 2.

1.2 Эти виды пятового кирпича применяются вместе с соответствующими сериями сводового кирпича, размеры которого указаны в ИСО 5019-2 (приложение 2).

## 2 Ссылка

ИСО 5019-2 Изделия огнеупорные. Размеры. Часть 2. Сводовый кирпич

## 3 Размеры пятового кирпича

3.1 Размеры пятового кирпича, применяемого с кирпичом горизонтального ряда кладки высотой 64 мм, должны соответствовать указанным на рисунке 1.

3.2 Размеры пятового кирпича, применяемого с кирпичом горизонтального ряда кладки высотой 76 мм, должны соответствовать указанным на рисунке 2.

3.3 Предпочтительно применять серию кирпича 76 мм.

## 4 Допускаемые отклонения

Допускаемые отклонения размеров, указанных на рисунках 1 и 2, должны быть согласованы между поставщиком и потребителем.

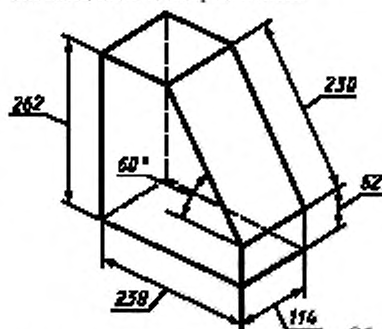
Объем 5,57 дм<sup>3</sup>

Рисунок 1 — Пятовый кирпич для применения вместе с кирпичом горизонтального ряда кладки высотой 64 мм

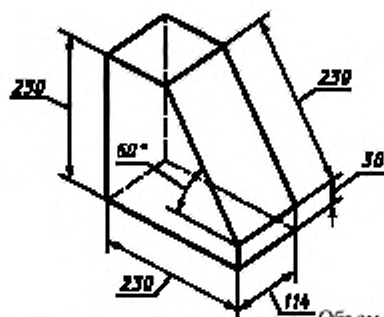
Объем 4,72 дм<sup>3</sup>

Рисунок 2 — Пятовый кирпич для применения вместе с кирпичом горизонтального ряда кладки высотой 76 мм

ПРИЛОЖЕНИЕ 4  
(справочное)

**Расчетные объем и масса изделий**

Таблица 1

Номер изделия	Объем, см <sup>3</sup>	Масса, кг. изделий марок			Номер изделия	Объем, см <sup>3</sup>	Масса, кг. изделий марок		
		ПХСП, ПХСУТ	ПХСУ	ПХСС, ПХССТ			ПХСП, ПХСУТ	ПХСУ	ПХСС, ПХССТ
1	1719	5,36	5,23	5,16	29	1587	4,95	4,82	4,76
2	3375	10,53	10,26	10,13	30	2070	6,46	6,29	6,21
3	4275	13,34	13,00	12,83	31	2700	8,42	8,21	8,10
4	5130	16,00	15,60	15,39	32	2925	9,13	8,89	8,78
5	5175	16,15	15,73	15,53	33	3150	9,83	9,58	9,45
6	6210	19,38	18,88	18,63	34	3825	11,93	11,63	11,48
7	5850	18,25	17,78	17,55	35	1555	4,85	4,73	4,76
8	7020	21,90	21,34	21,06	36	3206	10,00	9,75	9,65
9	1455	4,54	4,42	4,37	37	3278	10,23	9,97	9,83
10	1587	4,95	4,82	4,76	38	4207	13,13	12,79	12,62
11	3218	10,04	9,78	9,65	39	4865	15,18	14,79	14,60
12	3443	10,74	10,47	10,33	40	5796	18,08	17,62	17,39
13	3600	11,23	10,94	10,60	41	5476	17,09	16,65	16,43
14	4133	12,89	12,56	12,40	42	1485	4,48	4,36	4,31
15	4247	13,25	12,91	12,74	43	2993	9,34	9,10	8,98
16	4218	13,16	12,82	12,65	44	3452	10,77	10,49	10,36
17	4560	14,23	13,86	13,68	45	4030	12,57	12,25	12,09
18	4788	14,94	14,56	14,36	46	4555	14,21	13,85	13,67
19	4931	15,38	14,99	14,79	47	5075	15,83	15,43	15,23
20	3968	12,38	12,06	11,90	48	6155	19,20	18,71	18,47
21	5106	15,93	15,52	15,32	49	6965	21,73	21,17	20,90
22	5072	15,82	15,42	15,22	50	2997	9,35	9,11	8,99
23	5451	17,00	16,37	16,35	51	3054	9,53	9,28	9,16
24	5796	18,08	17,62	17,39	52	4357	13,59	13,25	13,07
25	5969	18,62	18,15	17,91	53	4450	13,88	13,53	13,35
26	5811	18,13	17,65	17,43	54	4366	13,62	13,27	13,10
27	6201	19,35	18,85	18,60	55	5948	13,56	18,08	17,84
28	1455	4,54	4,42	4,37	56	6008	18,74	18,26	18,02
					57	5903	18,42	17,95	17,71

Примечание — При расчете массы изделий средняя кажущаяся плотность их принята равной: для марок ПХСП, ПХСУТ — 3,12 г/см<sup>3</sup>, ПХСУ — 3,04 г/см<sup>3</sup>, ПХСС, ПХССТ — 3,00 г/см<sup>3</sup>.



## ИНФОРМАЦИОННЫЕ ДАННЫЕ

## ССЫЛОЧНЫЕ НОРМАТИВНО-ТЕХНИЧЕСКИЕ ДОКУМЕНТЫ

Обозначение НТД, на который дана ссылка	Номер пункта, подпункта	Обозначение НТД, на который дана ссылка	Номер пункта, подпункта
ГОСТ 427—75	5.1, 5.11	ГОСТ 7502—98	5.1
ГОСТ 2409—95	5.5	ГОСТ 7875.0—94 —	
ГОСТ 2642.0—86	5.2	ГОСТ 7875.2—94	5.8
ГОСТ 2642.8—97	5.2	ГОСТ 8179—98	4.2
ГОСТ 2642.9—97	5.2	ГОСТ 10905—86	5.10
ГОСТ 4070—2000	5.7	ГОСТ 15136—78	5.12
ГОСТ 4071.1—94	5.4	ГОСТ 24717—94	6
ГОСТ 4071.2—94	5.4	ГОСТ 25706—83	5.11
ГОСТ 5402.1—2000	5.9	ГОСТ 25714—83	5.4, 5.5, 5.6
ГОСТ 5402.2—2000	5.9	ГОСТ 26663—85	6

МКС 81.080

И23

ОКП 15 7200

Ключевые слова: высокоогнеупорные изделия, обожженные периклазохромитовые изделия, марки, форма, размеры, технические требования, испытания, маркировка, упаковка, транспортирование, хранение