

ГОСТ Р 50866—96

ГОСУДАРСТВЕННЫЙ СТАНДАРТ РОССИЙСКОЙ ФЕДЕРАЦИИ

АВТОТРАНСПОРТНЫЕ СРЕДСТВА
СИСТЕМЫ ОТОПЛЕНИЯ,
ВЕНТИЛЯЦИИ
И КОНДИЦИОНИРОВАНИЯ
МЕТОДЫ ОЦЕНКИ ЭФФЕКТИВНОСТИ
И БЕЗОПАСНОСТИ

Издание официальное

ВЗ 1—95/9

ГОССТАНДАРТ РОССИИ
Москва

Предисловие

1 РАЗРАБОТАН Техническим комитетом по стандартизации ТК 315 «Эксплуатация автотранспортных средств», Государственным научно-исследовательским институтом автомобильного транспорта (НИИАТ) Министерства транспорта Российской Федерации, Государственным научным центром Российской Федерации, Центральным научно-исследовательским автомобильным и автомоторным институтом (ГНЦ НАМИ) Главного управления по развитию автомобильной промышленности Комитета по машиностроению Российской Федерации и Научно-исследовательским центром по испытаниям и доводке автотехники (НИЦИАМТ)

ВНЕСЕН Техническим комитетом по стандартизации ТК 315 «Эксплуатация автотранспортных средств»

2 ПРИНЯТ И ВВЕДЕН В ДЕЙСТВИЕ Постановлением Госстандарта России от 20 марта 1996 г. № 187

3 ВВЕДЕН ВПЕРВЫЕ

© ИПК Издательство стандартов, 1996

Настоящий стандарт не может быть полностью или частично воспроизведен и распространен в качестве официального издания без разрешения Госстандарта России

Содержание

1 Область применения	1
2 Нормативные ссылки	1
3 Оценочные параметры	2
4 Измеряемые показатели	3
5 Метрологическое обеспечение испытаний	3
6 Требования к технике безопасности	3
7 Требования к квалификации оператора	3
8 Условия проведения испытаний	3
9 Методы определения параметров	7
10 Обработка и оформление результатов	9
Приложение А Перечень веществ, используемых в качестве хладагентов в АТС, в соответствии с «Монреальским протоколом по веществам, разрушающим озоновый слой»	12
Приложение Б Места измерения температуры воздуха при испытании системы отопления (вентиляции, кондиционирования)	14
Приложение В Метод определения объема наружного воздуха, поступающего в кабину и пассажирское помещение АТС, при испытании систем вентиляции и отопления	17
Приложение Г Протокол результатов измерения температур воздуха при испытаниях систем отопления (вентиляции, кондиционирования)	21
Приложение Д Протокол результатов измерения скорости воздушных потоков при испытаниях систем вентиляции (кондиционирования)	22
Приложение Е Протокол результатов измерения относительной влажности при испытаниях систем кондиционирования	23

АВТОТРАНСПОРТНЫЕ СРЕДСТВА

СИСТЕМЫ ОТОПЛЕНИЯ, ВЕНТИЛЯЦИИ И КОНДИЦИОНИРОВАНИЯ.

Методы оценки эффективности и безопасности

Motor vehicles. Heating, ventilation and air-conditioning systems.
Methods for determination of efficiency and safety

Дата введения 1997—01—01

1 ОБЛАСТЬ ПРИМЕНЕНИЯ

Настоящий стандарт распространяется на автотранспортные средства (АТС), предназначенные для перевозки пассажиров и грузов по дорогам общей транспортной сети Российской Федерации, и устанавливает номенклатуру параметров эффективности и безопасности при работе систем отопления, вентиляции и кондиционирования и методы их определения.

Требования настоящего стандарта являются обязательными и направлены на обеспечение безопасности жизни и здоровья населения.

2 НОРМАТИВНЫЕ ССЫЛКИ

В настоящем стандарте использованы ссылки на следующие стандарты:

ГОСТ 15150—69 Машины, приборы и другие технические изделия. Исполнения для различных климатических районов. Категории, условия эксплуатации, хранения и транспортирования в части воздействия климатических факторов внешней среды

ГОСТ 22895—77 Тормозные системы и тормозные свойства автотранспортных средств. Нормативы эффективности. Технические требования

ГОСТ 27815—88 Автобусы. Общие требования к безопасности конструкции

ГОСТ 28070—89 Автомобили легковые и грузовые, автобусы. Обзорность с места водителя. Общие технические требования. Методы испытаний

ГОСТ 28261—89 Автотранспортные средства. Порядок определения точки Н и фактического угла наклона посадочных мест водителя и пассажиров

ГОСТ 8.010—90 Методики выполнения измерений

3 ОЦЕНОЧНЫЕ ПАРАМЕТРЫ

Устанавливаются следующие оценочные параметры.

3.1 Температура воздуха внутри АТС:

- на рабочем месте водителя;
- на пассажирских местах в легковых и грузовых автомобилях;
- на спальнях местах, предназначенных для отдыха водителей.

3.2 Средняя температура воздуха в пассажирском помещении автобуса.

3.3 Температура поверхностей ограждений.

3.4 Температура воздуха на выходе из каналов систем отопления и кондиционирования.

3.5 Объем наружного воздуха, подаваемого в кабину и пассажирское помещение.

3.6 Время достижения температур воздуха внутри АТС, оговоренных в соответствующих нормативных документах.

3.7 Неравномерность распределения температур воздуха на рабочем месте водителя.

3.8 Перепад между температурой воздуха внутри АТС и температурой наружного воздуха:

- на рабочем месте водителя;
- на пассажирских местах в легковых и грузовых автомобилях;
- на спальнях местах, предназначенных для отдыха водителей.

3.9 Перепад между средней температурой воздуха в пассажирском помещении автобуса и температурой наружного воздуха.

3.10 Время достижения перепада между температурой воздуха внутри АТС и температурой наружного воздуха.

3.11 Скорость воздушных потоков (подвижность воздуха) внутри АТС:

- на рабочем месте водителя;
- на пассажирских местах;
- на спальнях местах, предназначенных для отдыха водителей.

3.12 Относительная влажность воздуха внутри АТС (для систем кондиционирования):

- на рабочем месте водителя;
- в пассажирском помещении автобусов.

4 ИЗМЕРЯЕМЫЕ ПОКАЗАТЕЛИ

- 4.1 В процессе испытаний измеряют следующие показатели:
- температуру воздуха снаружи и внутри АТС;
 - температуру внутренних поверхностей ограждений;
 - скорость воздушных потоков снаружи и внутри АТС;
 - относительную влажность воздуха снаружи и внутри АТС;
 - объем наружного воздуха, подаваемого в кабину и пассажирское помещение;
 - скорость движения АТС;
 - время проведения испытаний.

5 МЕТРОЛОГИЧЕСКОЕ ОБЕСПЕЧЕНИЕ ИСПЫТАНИЙ

5.1 Применяемая измерительная аппаратура должна быть технически исправна и поверена в установленные для нее сроки.

5.2 Допускаемая погрешность измерения должна быть:

температуры	$\pm 0,5$ К ($\pm 0,5$ °С)
времени	± 10 с
скорости воздушных потоков (v) до 0,5 м/с	$\pm 0,05$ м/с ± 5 % v
	св. 0,5 м/с	$\pm 0,1$ м/с
относительной влажности	± 5 %
расположения точек измерения	± 5 мм

6 ТРЕБОВАНИЯ К ТЕХНИКЕ БЕЗОПАСНОСТИ

6.1 При проведении дорожных испытаний должны выполняться требования «Правил дорожного движения» (ПДД) и инструкций по технике безопасности и безопасности движения при проведении испытаний в природных условиях.

6.2 При проведении испытаний в аэроклиматической камере должны выполняться требования инструкций по технике безопасности при работе в производственных помещениях и «Правил по охране труда на автомобильном транспорте».

7 ТРЕБОВАНИЯ К КВАЛИФИКАЦИИ ОПЕРАТОРА

7.1 К проведению измерений допускаются операторы, изучившие настоящие методы и имеющие практические навыки работы с применяемой аппаратурой.

Стаж работы оператора должен быть не менее одного года.

8 УСЛОВИЯ ПРОВЕДЕНИЯ ИСПЫТАНИЙ**8.1 Состояние АТС**

8.1.1 Пробег перед проведением испытаний должен составлять не менее 5000 км.

8.1.2 АТС должны находиться в технически исправном состоянии.

Регулировки систем, агрегатов и механизмов должны соответствовать указанным в руководстве по эксплуатации предприятия-изготовителя.

Применяемые топлива, смазочные материалы и рабочие жидкости должны применяться в соответствии с предписаниями предприятия-изготовителя АТС.

8.1.3 Системы АТС, выделяющие тепло или холод, а также устройства тепловой защиты рабочего места водителя и пассажирского помещения должны соответствовать требованиям нормативных документов предприятия-изготовителя.

8.1.4 Применяемые хладагенты в системах кондиционирования АТС должны соответствовать положениям «Монреальского протокола по веществам, разрушающим озоновый слой» (приложение А).

8.1.5 Системы воздухораспределения должны обеспечивать устранение запотевания или обмерзания ветровых и боковых окон кабины водителя в зонах обзорности (по ГОСТ 28070).

8.1.6 *Испытания систем отопления*

8.1.6.1 Перед началом движения АТС выдерживается на открытом воздухе не менее 60 мин с открытыми дверями, окнами и вентиляционными люками.

8.1.6.2 Во время движения отопительные устройства должны быть установлены на наиболее эффективное действие.

В случае превышения нормативных параметров подвижности воздуха внутри АТС отопительные устройства должны быть отрегулированы на частичную производительность.

8.1.7 *Испытания систем вентиляции и кондиционирования*

8.1.7.1 Перед началом движения АТС выдерживается на стоянке не менее 60 мин с закрытыми дверями, окнами и вентиляционными люками.

8.1.7.2 При наличии в АТС оборудования для кондиционирования с приводом от двигателя АТС система кондиционирования должна быть перед началом испытаний отключена.

8.1.7.3 В случае применения системы кондиционирования с приводом от отдельного двигателя указанный двигатель должен быть прогрет до оптимальных температур, указанных в нормативных документах предприятия-изготовителя, а система кондиционирования должна быть отключена.

8.1.7.4 При испытании системы естественной вентиляции все вентиляционные проемы открыты, двери закрыты.

8.1.7.5 При испытании принудительной системы вентиляции вентиляционные устройства включены на максимальную производительность. Заборники наружного воздуха естественной системы вентиляции и двери закрыты.

8.1.7.6 При испытании комбинированной системы вентиляции (естественная и принудительная) все вентиляционные проемы открыты, вентиляционные устройства включены на максимальную производительность, двери закрыты.

8.1.7.7 В случае превышения нормативных параметров подвижности воздуха внутри АТС вентиляционные устройства системы вентиляции и кондиционирования должны быть отрегулированы на частичную производительность.

8.2 Место проведения испытаний

8.2.1 Дороги общего пользования

Дорога должна быть сухая, с твердым покрытием. Радиусы поворотов и продольные уклоны дорог не должны оказывать влияние на заданные режимы движения.

При испытании систем отопления допускается наличие на поверхности дороги укатанного снега.

8.2.2 Аэроклиматические камеры

При проведении испытаний в аэроклиматической камере имитируется движение по горизонтальному участку дороги с асфальтобетонным покрытием.

8.3 Нагрузка

8.3.1 На дорогах общего пользования АТС испытывается:

- при оценке систем отопления — с частичной нагрузкой (водитель, оператор и измерительная аппаратура);
- при оценке систем вентиляции и кондиционирования — с полной нагрузкой.

8.3.2 Нагрузка осуществляется балластом, не влияющим на параметры тепловой инерции АТС.

8.3.3 При проведении испытаний в аэроклиматической камере на стенде с беговыми барабанами ведущие колеса АТС нагружаются на нагрузку, указанную в 8.3.1.

8.3.4 При испытании имитируется выделение влаги в соответствии с числом перевозимых пассажиров:

- для систем отопления — 50 г/пасс.
- для систем вентиляции и кондиционирования — 100 г/пасс.

8.4 Атмосферные условия

8.4.1 *Испытания систем отопления*

Дорожные испытания должны проводиться при температуре наружного воздуха:

- для АТС исполнения «У» по ГОСТ 15150 — (248 ± 2) К [минус (25 ± 2) °С] и (233 ± 2) К [минус (40 ± 2) °С];
- для АТС исполнения «ХЛ» по ГОСТ 15150 — (223 ± 5) К [минус (50 ± 5) °С].

Скорость ветра должна быть не более 3 м/с.

При этом должно отсутствовать дополнительное (из-за нагрева солнечными лучами) повышение температуры воздуха внутри АТС.

8.4.2 *Испытания систем вентиляции и кондиционирования*

Испытания должны проводиться при температуре наружного воздуха:

- для АТС исполнения «У» и «ХЛ» — (303 ± 2) К [(30 ± 2) °С] и (313 ± 2) К [(40 ± 2) °С];
- для АТС исполнения «Т» по ГОСТ 15150 — (303 ± 2) К [(30 ± 2) °С] и (323 ± 5) К [(50 ± 5) °С].

Испытания проводятся в период максимальных температур и солнечной радиации с 12 до 16 ч местного времени при отсутствии облачности и осадков.

Скорость ветра должна быть не более 3 м/с.

8.4.3 При испытаниях в аэроклиматической камере имитируются атмосферные условия, указанные в 8.4.1 и 8.4.2.

8.5 Места определения измеряемых показателей

8.5.1 *Температура воздуха*

Температура воздуха внутри АТС определяется в зонах, указанных в приложении Б.

8.5.2 *Скорость воздушных потоков внутри АТС*

Скорость воздушных потоков определяется:

- на рабочем месте водителя на высоте 500 мм от точки H^* (по ГОСТ 28261);
- на местах размещения пассажиров на высоте 500 мм от точки H^* ;
- на спальных местах, предназначенных для отдыха водителей, на высоте 100 мм от поверхности спального места.

8.5.3 *Относительная влажность воздуха внутри АТС* измеряется:

- на рабочем месте водителя;

* Одновременно проводится контрольное измерение на высоте 150 мм от точки H на рабочем месте водителя и местах размещения пассажиров.

— в пассажирском помещении автобуса.

8.5.4 Температура внутренних поверхностей ограждений измеряется:

— на внутренних поверхностях АТС на рабочем месте водителя и на местах размещения пассажиров на высоте 250 мм от точки *H*;

— на местах расположения элементов систем отопления, вентиляции и кондиционирования, контактирующих с водителем и пассажирами.

8.5.5 Объем наружного воздуха, подаваемого в кабину и пассажирское помещение при работе системы принудительной вентиляции или системы отопления, измеряется в соответствии с рекомендациями приложения В.

8.5.6 Первичные преобразователи температуры, скорости воздушных потоков и относительной влажности должны быть защищены от теплового излучения и механического воздействия.

9 МЕТОДЫ ОПРЕДЕЛЕНИЯ ПАРАМЕТРОВ

9.1 Перед началом испытаний проверяется соответствие состояния АТС согласно 8.1.1—8.1.3.

9.2 Р е ж и м ы д в и ж е н и я

9.2.1 *Движение с постоянными скоростями (имитация магистрального режима движения)*

9.2.1.1 Для АТС, имеющих максимальную скорость 16,6—19,4 м/с (60—70 км/ч), скорость движения должна составлять $(11,1 \pm 0,5)$ м/с (40 ± 2) км/ч.

9.2.1.2 Для АТС, имеющих максимальную скорость 22,2—25 м/с (80—90 км/ч), скорость движения должна составлять $(16,6 \pm 0,5)$ м/с (60 ± 20) км/ч.

9.2.1.3 Для АТС, имеющих максимальную скорость свыше 27,7 м/с (100 км/ч), скорость движения должна составлять $(22,2 \pm 1)$ м/с (80 ± 5) км/ч.

9.2.2 *Движение с переменными скоростями (имитация городского режима движения)*

9.2.2.1 Испытания автобусов (класс 1 ГОСТ 27815 — для городских перевозок) осуществляются при движении с периодическими (через 500 м) остановками. Время открывания дверей на остановке составляет 10 с.

Средняя скорость движения должна быть $(7 \pm 0,5)$ м/с (25 ± 2) км/ч.

9.2.2.2 Испытания автобусов (класс I ГОСТ 27815 — для пригородных перевозок) осуществляются при движении с периодическими (через 1 км) остановками. Время открывания дверей на остановке составляет 10 с.

Средняя скорость движения должна быть $(11,11 \pm 0,5)$ м/с (40 ± 2) км/ч.

9.2.2.3 Испытания АТС других типов осуществляются при движении с периодическими (через 1 км) остановками продолжительностью 10 с без открывания дверей.

Режим движения:

— разгон с переключением передач до $(16,6 \pm 0,5)$ м/с (60 ± 2) км/ч.

При наличии автоматической коробки передач движение производится в положении «Автоматическое переключение»;

— движение с постоянной скоростью;

— торможение двигателем со скорости $(16,6 \pm 0,5)$ м/с (60 ± 2) км/ч до скорости $(11,1 \pm 0,5)$ м/с (40 ± 2) км/ч;

— служебное торможение до полной остановки.

Средняя скорость движения АТС должна быть $(11,1 \pm 0,5)$ м/с (40 ± 2) км/ч.

9.2.3 Испытания по оценке параметров микроклимата на спальном месте водителя осуществляются:

— для АТС, оборудованных системами отопления, вентиляции и кондиционирования, зависящими от работы двигателя, при движении в соответствии с требованиями 9.2.1;

— для АТС, имеющих системы, работа которых не зависит от двигателя, на стоянке.

9.2.4 Скорость воздушного потока (имитация движения АТС) в аэроклиматической камере должна регулироваться в соответствии с режимами движения, указанными в 9.2.2.

При имитации остановки АТС вентиляторы, создающие воздушный поток, выключаются.

Скорость воздушного потока при движении АТС может быть постоянной и равной средней скорости прохождения участков между остановками.

9.3 Проведение испытаний

9.3.1 Измерения температуры воздуха внутри АТС проводятся непосредственно перед началом движения. Во время движения рекомендуется проводить измерение температур через каждые 5 мин.

9.3.2 Испытания прекращаются при достижении установившихся температур воздуха внутри АТС, т.е. когда температура во всех зонах окажется по результатам 3 последних измерений практически постоянной, т.е. отклонения не будут превышать 1 К (1 °С), с одновременной фиксацией температур при достижении контрольного времени.

9.3.3 Скорость воздушных потоков внутри АТС измеряется в течение цикла испытаний не менее 3 раз.

9.3.4 Относительная влажность воздуха внутри АТС (при испытании систем кондиционирования) измеряется в конце испытаний при достижении установившихся температур воздуха.

9.3.5 Измерение температуры воздуха на выходе из каналов отопления и кондиционирования осуществляется в процессе испытаний не менее 3 раз.

9.3.6 Измерение температуры ограждающих поверхностей осуществляется в конце испытаний.

9.3.7 Измерение параметров наружного воздуха (температуры, скорости и относительной влажности) осуществляется на высоте (1500 ± 50) мм от поверхности дороги вдали от окружающих объектов, в начале и в конце испытаний.

10 ОБРАБОТКА И ОФОРМЛЕНИЕ РЕЗУЛЬТАТОВ

10.1 Все результаты испытаний и данные метеорологических измерений вносят в таблицы, приведенные в приложениях Г, Д, Е.

10.2 Определение параметров микроклимата АТС

10.2.1 Средняя температура воздуха $T_{\text{ср}}$, К (°С), в пассажирском помещении автобуса

$$T_{\text{ср}} = \frac{\sum T_k}{N_0}, \quad (1)$$

где T_k — температура воздуха в конкретной зоне измерения (на высоте 100 мм от пола — зона ног или на высоте 500 мм от точки H — зона головы) в пассажирском помещении автобуса в конце испытаний, К (°С);

N_0 — общее количество мест измерения температуры.

10.2.2 Неравномерность распределения температур воздуха $R_{\text{р.м.в}}$, К (°С), на рабочем месте водителя

$$R_{p,m,l} = T_{n,v} - T_{г,в}, \quad (2)$$

где $T_{n,v}$ — температура воздуха на высоте 100 мм от пола (зона ног) в конце испытаний, К (°С);

$T_{г,в}$ — температура воздуха на высоте 500 мм от точки H (зона головы) в конце испытаний, К (°С).

10.2.3 *Перепад между температурой воздуха на рабочем месте водителя или на пассажирских местах легковых и грузовых автомобилей и температурой наружного воздуха*

10.2.3.1 Для систем вентиляции

$$\Delta T_{вен} = T_{вен} - T_{нар}, \quad (3)$$

где $\Delta T_{вен}$ — перепад между температурой воздуха внутри АТС и температурой наружного воздуха при испытании систем вентиляции, К (°С);

$T_{вен}$ — температура воздуха внутри АТС (зона головы водителя или пассажиров) в конце испытаний системы вентиляции, К (°С);

$T_{нар}$ — температура наружного воздуха в конце испытаний, К (°С).

10.2.3.2 Для систем кондиционирования

$$\Delta T_{конд} = T_{нар} - T_{конд}, \quad (4)$$

где $\Delta T_{конд}$ — перепад между температурой наружного воздуха и температурой воздуха внутри АТС при испытании систем кондиционирования, К (°С);

$T_{конд}$ — температура воздуха внутри АТС (зона головы водителя или пассажиров) в конце испытаний системы кондиционирования, К (°С).

10.2.4 *Перепад между средней температурой воздуха в пассажирском помещении автобуса и температурой наружного воздуха при испытании систем вентиляции и кондиционирования*

10.2.4.1 Для систем вентиляции

$$\Delta T_{ср,вен} = T_{ср,вен} - T_{нар}, \quad (5)$$

где $\Delta T_{ср,вен}$ — перепад между средней температурой воздуха в пассажирском помещении автобуса и температурой наружного воздуха, К (°С);

$T_{ср,вен}$ — средняя температура воздуха в пассажирском помеще-

нии автобуса (зона головы пассажиров) в конце испытаний системы вентиляции, К (°С).

10.2.4.2 Для систем кондиционирования

$$\Delta T_{\text{ср.конд}} = T_{\text{нар}} - T_{\text{ср.конд}}, \quad (6)$$

где $\Delta T_{\text{ср.конд}}$ — перепад между температурой наружного воздуха и средней температурой воздуха в пассажирском помещении автобуса, К (°С);

$T_{\text{ср.конд}}$ — средняя температура воздуха в пассажирском помещении автобуса (зона головы пассажиров) в конце испытаний системы кондиционирования, К (°С).

ПРИЛОЖЕНИЕ А
(справочное)

**ПЕРЕЧЕНЬ ВЕЩЕСТВ, ИСПОЛЬЗУЕМЫХ В КАЧЕСТВЕ ХЛАДАГЕНТОВ В АТС,
В СООТВЕТСТВИИ С «МОНРЕАЛЬСКИМ ПРОТОКОЛОМ ПО ВЕЩЕСТВАМ,
РАЗРУШАЮЩИМ ОЗОНОВЫЙ СЛОЙ» ОТ 16 СЕНТЯБРЯ 1987 г.**

(ПРИЛОЖЕНИЯ А И В)

Группа I	Вещество	Озоноразрушающая способность
	CFC1 ₃	(ХФУ-11) 1,0
	CF ₂ Cl ₂	(ХФУ-12) 1,0
	C ₂ F ₃ Cl ₃	(ХФУ-113) 0,8
	C ₂ F ₄ Cl ₂	(ХФУ-114) 1,0
	C ₂ F ₅ Cl	(ХФУ-115) 0,6
	CF ₃ Cl	(ХФУ-13) 1,0
	C ₂ FCl ₅	(ХФУ-111) 1,0
	C ₂ F ₂ Cl ₄	(ХФУ-112) 1,0
	C ₃ FCl ₇	(ХФУ-211) 1,0
	C ₃ F ₂ Cl ₆	(ХФУ-212) 1,0
	C ₃ F ₃ Cl ₅	(ХФУ-213) 1,0
	C ₃ F ₄ Cl ₄	(ХФУ-214) 1,0
	C ₃ F ₅ Cl ₃	(ХФУ-215) 1,0
	C ₃ F ₆ Cl ₂	(ХФУ-216) 1,0
	C ₃ F ₇ Cl	(ХФУ-217) 1,0

Применение веществ, указанных в приложениях А и В к «Монреальскому протоколу по веществам, разрушающим озоновый слой», запрещается с 01.01.96.

(ПРИЛОЖЕНИЕ С)

Группа I	Вещество
	CHFC1 ₂ (ГХФУ-21)
	CHF ₂ Cl (ГХФУ-22)
	CH ₂ FC1 (ГХФУ-31)
	C ₂ HFC1 ₄ (ГХФУ-121)
	C ₂ H ₂ F ₂ Cl ₃ (ГХФУ-122)
	C ₂ HFC ₃ Cl ₂ (ГХФУ-123)
	C ₂ HFC ₄ Cl (ГХФУ-124)
	C ₂ H ₂ FC1 ₃ (ГХФУ-131)
	C ₂ H ₂ F ₂ Cl ₂ (ГХФУ-132)
	C ₂ H ₂ F ₃ Cl (ГХФУ-133)
	C ₂ H ₃ FC1 ₂ (ГХФУ-141)
	C ₂ H ₃ F ₂ Cl (ГХФУ-142)
	C ₂ H ₄ FC1 (ГХФУ-151)
	C ₃ HFC1 ₆ (ГХФУ-221)
	C ₃ HFC ₂ Cl ₅ (ГХФУ-222)
	C ₃ HFC ₃ Cl ₄ (ГХФУ-223)
	C ₃ HFC ₄ Cl ₃ (ГХФУ-224)
	C ₃ HFC ₅ Cl ₂ (ГХФУ-225)
	C ₃ HFC ₆ Cl (ГХФУ-226)
	C ₃ H ₂ FC1 ₅ (ГХФУ-231)
	C ₃ H ₂ F ₂ Cl ₄ (ГХФУ-232)
	C ₃ H ₂ F ₃ Cl ₃ (ГХФУ-233)
	C ₃ H ₂ F ₄ Cl ₂ (ГХФУ-234)
	C ₃ H ₂ F ₅ Cl (ГХФУ-235)
	C ₃ H ₃ FC1 ₄ (ГХФУ-241)
	C ₃ H ₃ F ₂ Cl ₃ (ГХФУ-242)
	C ₃ H ₃ F ₃ Cl ₂ (ГХФУ-243)
	C ₃ H ₃ F ₄ Cl (ГХФУ-244)
	C ₃ H ₄ FC1 ₃ (ГХФУ-251)
	C ₃ H ₄ F ₂ Cl ₂ (ГХФУ-252)
	C ₃ H ₄ F ₃ Cl (ГХФУ-253)
	C ₃ H ₅ FC1 ₂ (ГХФУ-261)
	C ₃ H ₅ F ₂ Cl (ГХФУ-262)
	C ₃ H ₆ FC1 (ГХФУ-271)

Предусматривается потребление веществ, указанных в «Монреальском протоколе по веществам, разрушающих озоновый слой» (приложение С), в % расчетного уровня 1989 г., не более:

65 — с 01.01.2004 до 01.01.2010;

35 — с 01.01.2010 до 01.01.2015;

10 — с 01.01.2015 до 01.01.2020;

0,5 — с 01.01.2020 до 01.01.2030.

С 01.01.2030 применение указанных веществ запрещается.

ПРИЛОЖЕНИЕ Б
(обязательное)

МЕСТА ИЗМЕРЕНИЯ ТЕМПЕРАТУРЫ ВОЗДУХА ПРИ ИСПЫТАНИИ
СИСТЕМЫ ОТОПЛЕНИЯ (ВЕНТИЛЯЦИИ, КОНДИЦИОНИРОВАНИЯ)

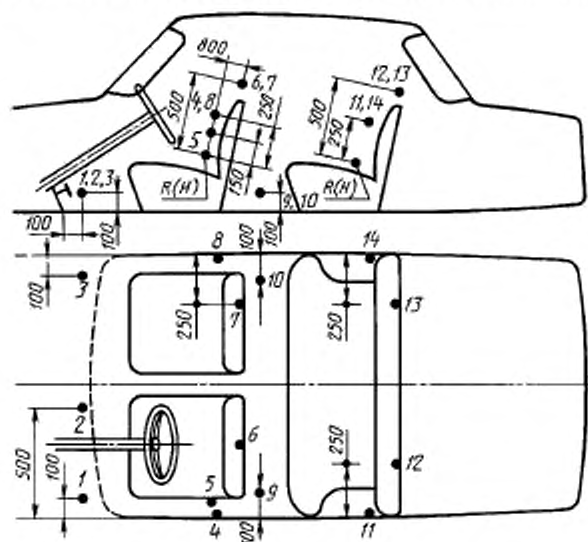


Рисунок Б.1 – АТС категории М1 (по ГОСТ 22895)

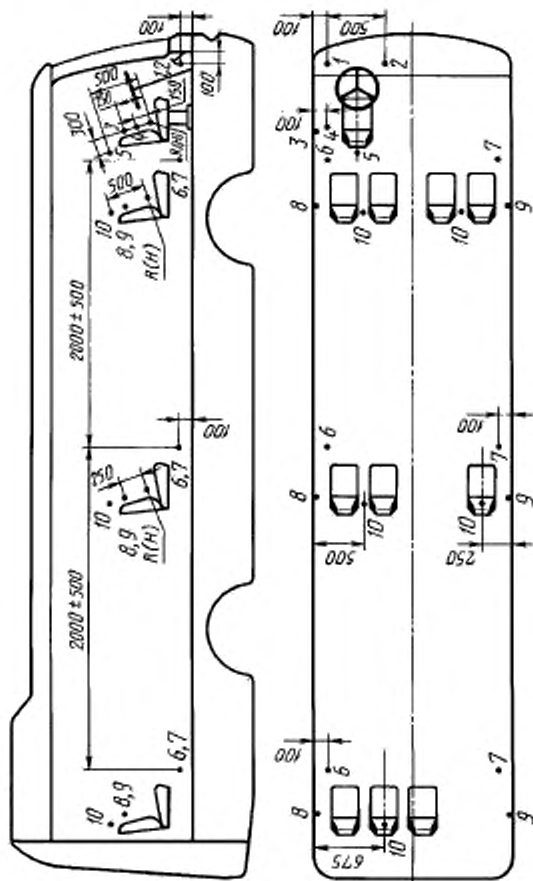


Рисунок Б 2 — АТС категории М2 и М3 (по ГОСТ 22895)

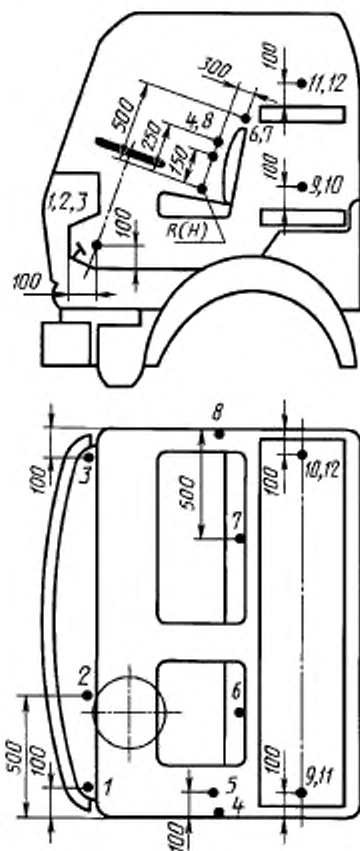


Рисунок Б.3 — АТС категорий N1, N2 и N3 (по ГОСТ 22895)

ПРИЛОЖЕНИЕ В
(рекомендуемое)

**МЕТОД ОПРЕДЕЛЕНИЯ ОБЪЕМА НАРУЖНОГО ВОЗДУХА,
ПОСТУПАЮЩЕГО В КАБИНУ И ПАССАЖИРСКОЕ ПОМЕЩЕНИЕ АТС, ПРИ
ИСПЫТАНИИ СИСТЕМ ВЕНТИЛЯЦИИ И ОТОПЛЕНИЯ**

1 ОБЪЕКТ ИСПЫТАНИЙ

- 1.1 Объектами испытаний являются АТС категорий М и N.
1.2 Кабина и пассажирское помещение АТС не должны иметь повреждений, нарушающих их герметичность.
1.3 Уплотнители дверей, окон, форточек, люков должны быть исправны.

2 УСЛОВИЯ ИСПЫТАНИЙ

- 2.1 Испытания проводят в два этапа:
— стендовые испытания — для определения зависимости между параметрами воздушных потоков на входе в кабину или в пассажирское помещение и на выходе из дефростеров внутри кабины или пассажирском помещении;
— дорожные испытания (или имитация дорожных испытаний) — для определения объема наружного воздуха, поступающего в кабину или пассажирское помещение.

2.1.1 Стендовые испытания проводят в закрытом помещении.

2.1.2 Дорожные испытания (или имитация дорожных испытаний) проводят на типовых маршрутах испытаний или на стенде с беговыми барабанами.

2.2 Режим работы системы принудительной вентиляции (отопления), а также метеорологические условия и режимы работы АТС (при проведении дорожных испытаний) — в соответствии с 8.4 и 9.2 настоящего стандарта.

2.3 Техническое обеспечение

2.3.1 Для проведения стендовых испытаний используется воздушноопорная установка (стенд), обеспечивающая возможность подачи в кабину или в пассажирское помещение воздушного потока с заданным расходом и измерения расхода воздуха на выходе из одного из дефростеров системы принудительной вентиляции (отопления) внутри кабины или пассажирского помещения.

В качестве измерительных элементов стенда рекомендуется применять:

- измерительный коллектор (коллектор ЦАГИ) для измерения расхода воздуха, нагнетаемого в кабину или в пассажирское помещение;
- напорный расходомер для прямоугольных каналов для измерения расхода воздуха на выходе из дефростеров системы принудительной вентиляции (отопления) внутри кабины или пассажирского помещения.

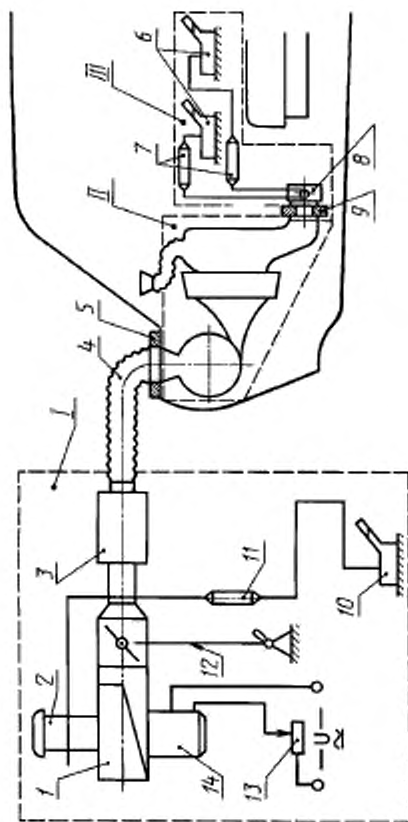
Для сопряжения элементов стенда с соответствующими элементами кабины или пассажирского помещения применяются переходники, изготовленные из легкообрабатываемого материала (пенопласт, резина, тканевый плотный материал и т.п.).

Принципиальная схема стенда и рекомендуемые технические характеристики стенда приведены на рисунке В.1.

3 ПОРЯДОК ПРОВЕДЕНИЯ ИСПЫТАНИЙ

3.1 Стендовые испытания

3.1.1 Установить АТС на площадку для проведения испытаний.



1 — внешняя часть стелла; 2 — измерительный коллектор (коллектор ЦАГИ) внешней части стелла; 3 — демферная камера; 4 — гибкий рукав; 5 и 9 — переходники; 6 и 10 — микроамперметр; 7 и 11 — гасители колебаний измерений; 8 — измерительный элемент ответной части стелла; 12 — привод управления расходом воздуха; 13 — реостат; 14 — электродави-
тель.

Рекомендуемые параметры стелла: электродаватель — мощность 0,8–1,0 кВт, напряжение 220 В (соответствующую шее бытовой сети); расход воздуха — 0–1000 м³/ч при динамическом давлении 320 Па; пульсация давления воздушного потока — не более 5%

Рисунок В 1 — Принципиальная схема стелла

3.1.2 Присоединить рукав 4 стенда к воздухозаборнику отопителя снаружи кабины или пассажирского помещения при помощи переходника 5. Ответную часть III с измерительным элементом 8 и микроанометрами 6 и 10 при помощи переходника 9 присоединить к одному из открытых дефростеров в кабине или в пассажирском помещении.

3.1.3 Установить режим работы системы принудительной вентиляции (отопления) в соответствии с 2.2 приложения В. Закрыть двери, окна, форточки и люки кабины или пассажирского помещения.

3.1.4 Включить стенд. Регулированием производительности вентиляторов стенда установить поочередно текущие значения расходов нагнетаемого воздуха в выбранном примерном диапазоне.

Примерный диапазон значений расхода рекомендуется принимать:

– 0–400 м³/ч — для АТС категорий N без спального места в кабине и кабин АТС категорий М2 и М3, изолированных от пассажирского помещения;

– 0–600 м³/ч — для кабин АТС категорий N, оборудованных спальным местом, и АТС категорий М1;

– 0–1000 м³/ч — для пассажирских помещений, оборудованных системой отопления с забором воздуха снаружи или системой принудительной вентиляции, АТС категорий М.

Текущие значения расходов воздуха L_t принимаются последовательно с шагом 0,1–0,2 от значения верхней границы примерного диапазона.

3.1.5 При каждом значении L_t определить расходы воздуха L_{ki} через измерительный элемент ответной части внутри кабины или пассажирского помещения.

3.1.6 Испытания по 3.1.3 – 3.1.5 проводятся не менее 3 раз.

3.2 Дорожные испытания

3.2.1 Установить ответную часть стенда в кабине или в пассажирском помещении АТС в соответствии с 3.1.2.

3.2.2 Установить режим работы системы отопления в соответствии с 3.1.3.

3.2.3 Установить режим движения АТС в соответствии с 2.2.

3.2.4 Измерить параметры расхода воздуха ($L_{к.ш}$) через измерительный элемент ответной части внутри кабины или пассажирского помещения.

3.2.5 Испытания по 3.2.2 – 3.2.4 проводят не менее 3 раз.

4 ОБРАБОТКА РЕЗУЛЬТАТОВ ИСПЫТАНИЙ

4.1 Обработка результатов стендовых испытаний

4.1.1 Определить средние значения L_{ki} по результатам n экспериментов для каждого из соответствующих значений L_t по формуле

$$L_{cp,ki} = \frac{\sum_{i=1}^n L_{ki}}{n}, \quad (B.1)$$

где n — число выполненных экспериментов на стенде при заданном значении L_t .

4.1.2 Сопоставляя ранее принятые значения L_t (3.1.4) с вычисленными по формуле (B.1) соответствующими им значениями $L_{cp,ki}$, построить график зависимости L_k от L_t .

4.2 Обработка результатов дорожных испытаний

4.2.1 Произвести расчет среднего значения расхода воздуха $L_{cp,к.ш}$ через измерительный элемент ответной части внутри кабины из n экспериментов по формуле

$$L_{\text{ср.к.дв}} = \frac{\sum_{i=1}^m L_{\text{к.дв}i}}{m}, \quad (\text{В.2})$$

где m — число выполненных экспериментов в движении.

4.3 Определить объем наружного воздуха, поступающего в кабину или в пассажирское помещение через систему принудительной вентиляции (отопления) при движении АТС.

4.3.1 За численное значение объема наружного воздуха, поступающего в кабину или пассажирское помещение через систему принудительной вентиляции (отопления) в единицу времени ($\text{м}^3/\text{ч}$) при заданном режиме испытаний (2.2), принимается значение L , определенное по графику $L - L_{\text{ср.к}}$ (4.1.2) при $L_k = L_{\text{ср.к.дв}}$.

5 ОФОРМЛЕНИЕ РЕЗУЛЬТАТОВ ИСПЫТАНИЙ

5.1 По результатам испытаний оформляется техническая справка.

ПРИЛОЖЕНИЕ Г
(рекомендуемое)

ПРОТОКОЛ

**результатов измерения температур воздуха при испытаниях систем отопления
(вентиляции, кондиционирования)**

Дата испытаний _____ АТС (тип, модель, год выпуска, № шасси,
пробег) _____

Место проведения испытаний _____

Условия проведения испытаний	Время работы системы	Температура воздуха, К (°С)						
		наруж-ного воздуха	на рабочем месте водителя			в пассажирском помещении		
			на уровне ног	на уровне пояса	на уровне головы	номера датчиков		
					1	2	3	и
Тип системы, режим и скорость движения, скорость ветра и т.д.								

Исполнители:

_____ подписи

ПРИЛОЖЕНИЕ Д
(рекомендуемое)

ПРОТОКОЛ

**результатов измерения скорости воздушных потоков при испытаниях систем
вентиляции (кондиционирования)**

Дата испытаний _____ АТС (тип, модель, год выпуска, № шасси,
пробег) _____

Место проведения испытаний _____

Условия проведения испытаний	Место измерения	Номера датчиков	Подвижность воздуха, м/с			
			1	2	3	средняя
Тип системы, режим движения, скорость ветра и т.д.	Рабочее место водителя	—				
	Пассажи́рское помеще́ние	1 2 3 и				

Исполнители:

подписи

ПРИЛОЖЕНИЕ E
(рекомендуемое)

ПРОТОКОЛ

результатов измерения относительной влажности при испытаниях систем кондиционирования

Дата испытаний _____ АТС (тип, модель, год выпуска, № шасси, пробег) _____

Место проведения испытаний _____

Условия проведения испытаний	Относительная влажность, %	
	Рабочее место	Пассажирское помещение
Тип системы, наружная температура, относительная влажность наружного воздуха, режим движения и т.д.	Параметры относительной влажности приводятся при достижении установившихся температур воздуха в АТС	

Исполнитель:

_____ подписи

ГОСТ Р 50866—96

УДК 629.113.06:628.8:006.354 ОКС 43.040.60 Д29 ОКП 45 1000

Ключевые слова: методы испытаний, системы отопления, вентиляции, кондиционирования, параметры микроклимата, режимы движения, температура воздуха, скорость воздушного потока, относительная влажность

Редактор *В.П. Огурцов*
Технический редактор *В.И. Прусакова*
Корректор *В.И. Варенцова*
Компьютерная верстка *С.В. Рыбова*

Изд. лиц. № 021007 от 10.08.95. Сдано в набор 15.04.96. Подписано в печать 21.06.96.
Усл. печ. л. 1,63. Уч.-изд. л. 1,37. Тираж 421 экз. С3536. Зак. 291.

ИПК Издательство стандартов
107076, Москва, Колодезный пер., 14.
Набрано в Издательстве на ПЭВМ
Филиал ИПК Издательство стандартов — тип. "Московский печатник"
Москва, Лядин пер., 6.