

**РЕМНИ ПРИВОДНЫЕ КЛИНОВЫЕ
НОРМАЛЬНЫХ СЕЧЕНИЙ
ПЕРЕДАВАЕМЫЕ МОЩНОСТИ**

Издание официальное

Предисловие

1 РАЗРАБОТАН Акционерным обществом «Научно-исследовательский институт резиновой промышленности» (АО «НИИРП»), ТК 80

ВНЕСЕН Госстандартом России

2 Принят Межгосударственным Советом по стандартизации, метрологии и сертификации (протокол № 9—96 от 12 апреля 1996 г.)

За принятие проголосовали:

Наименование государства	Наименование национального органа по стандартизации
Азербайджанская Республика	Азгосстандарт
Республика Беларусь	Белстандарт
Республика Казахстан	Госстандарт Республики Казахстан
Киргизская Республика	Киргизстандарт
Республика Молдова	Молдовастандарт
Российская Федерация	Госстандарт России
Республика Таджикистан	Таджикский государственный центр по стандартизации, метрологии и сертификации
Туркменистан	Туркменгосинспекция
Украина	Госстандарт Украины

3 Настоящий стандарт соответствует международному стандарту ИСО 5292—80 «Передачи клиноременные промышленные. Расчет номинальной мощности» в части расчета номинальной мощности

4 Постановлением Комитета Российской Федерации по стандартизации, метрологии и сертификации от 4 сентября 1996 г. № 557 межгосударственный стандарт ГОСТ 1284.3—96 введен в действие непосредственно в качестве государственного стандарта Российской Федерации с 1 января 1998 г.

5 ВЗАМЕН ГОСТ 1284.3—80

© ИПК Издательство стандартов, 1997

Настоящий стандарт не может быть полностью или частично воспроизведен, тиражирован и распространен в качестве официального издания на территории Российской Федерации без разрешения Госстандарта России

Содержание

1	Назначение и область применения	1
2	Ссылки	1
3	Зависимость передаваемой мощности от сечений ремней при определенной частоте вращения	1
3.4	Схемы расчета трехшківных передач	9
3.5	Расчеты клиноременной передачи по мощности при двухшківной схеме	11
3.6	Предварительное натяжение ветви	59

РЕМНИ ПРИВОДНЫЕ КЛИНОВЫЕ НОРМАЛЬНЫХ СЕЧЕНИЙ

Передаваемые мощности

V-belts of standard cross-sections,
Transmitted powers

Дата введения 1998—01—01

1 НАЗНАЧЕНИЕ И ОБЛАСТЬ ПРИМЕНЕНИЯ

Настоящий стандарт распространяется на бесконечные резино-канавчатые приводные клиновые ремни нормальных сечений по ГОСТ 1284.1 и ГОСТ 1284.2.

2 ССЫЛКИ

В настоящем стандарте использованы ссылки на следующие стандарты:

ГОСТ 1284.1—89 Ремни приводные клиновые нормальных сечений. Основные размеры и методы контроля

ГОСТ 1284.2—89 Ремни приводные клиновые нормальных сечений. Технические условия

ГОСТ 20889—88 Шкивы для приводных клиновых ремней нормальных сечений. Общие технические условия

3 ЗАВИСИМОСТЬ ПЕРЕДАВАЕМОЙ МОЩНОСТИ ОТ СЕЧЕНИЙ РЕМНЕЙ ПРИ ОПРЕДЕЛЕННОЙ ЧАСТОТЕ ВРАЩЕНИЯ

3.1 Сечения ремней A , $B(B)$, $C(B)$, $D(T)$, $E(D)$ выбирают в соответствии с рисунком 1. Ремни сечения $Z(O)$ применяют при передаваемых мощностях до 2 кВт, сечения $EO(E)$ — при мощностях свыше 200 кВт.

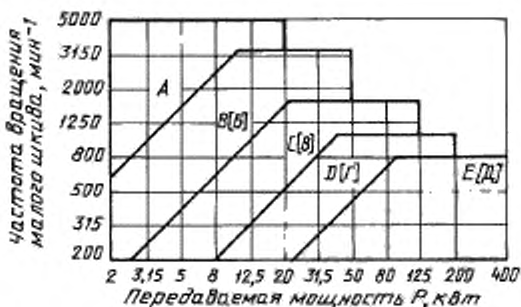


Рисунок 1

3.1.1 Расчетную передаваемую мощность P в киловаттах вычисляют по формуле

$$P = P_{\text{ном}} \cdot C_p, \quad (1)$$

где $P_{\text{ном}}$ — номинальная мощность, потребляемая приводом, кВт;

C_p — коэффициент динамичности нагрузки и режима работы.

Номинальной считают нагрузку, вероятность распределения которой на стационарных режимах не превышает 80 %.

3.2 Коэффициент динамичности нагрузки и режима работы C_p определяют по таблицам 1 и 2.

3.3. Схема расчета двухшківной клиноременной передачи приведена на рисунке 2.

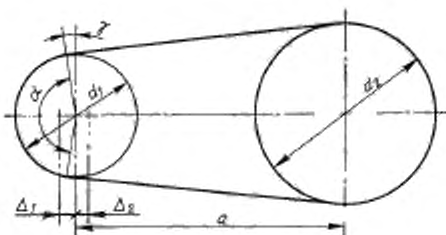


Рисунок 2

3.3.1 Линейную скорость ремня v в метрах в секунду вычисляют по формуле

$$v = \frac{\pi d_1 n_1}{60000} = \frac{\pi d_2 n_2}{60000}, \quad (2)$$

где d_1 – расчетный диаметр меньшего шкива, мм;

n_1 – частота вращения меньшего шкива, мин⁻¹;

d_2 – расчетный диаметр большего шкива, мм;

n_2 – частота вращения большего шкива, мин⁻¹.

3.3.2 Расчетные диаметры шкивов выбирают в соответствии с требованиями ГОСТ 20889. Диаметр меньшего шкива передачи следует брать возможно большего значения, но не более предельно допустимой скорости ремня 30 м/с. Для сельскохозяйственных машин допускается применять шкивы по нормативной документации.

3.3.3 Расчетный диаметр большего шкива вычисляют по формуле

$$d_2 = i d_1 \quad (3)$$

3.3.4 Передаточное число i вычисляют по формуле

$$i = \frac{n_1}{n_2} = \frac{d_2}{d_1} \quad (4)$$

3.3.5 Угол обхвата ремнем меньшего шкива α в градусах вычисляют по формулам:

$$\alpha = 180 - 57 \frac{d_2 - d_1}{a} \quad \text{при } \alpha > 110^\circ, \quad (5)$$

$$\alpha = 2 \arccos \frac{d_2 - d_1}{2a} \quad \text{при } \alpha \leq 110^\circ, \quad (6)$$

где a – межцентровое расстояние, мм.

Минимальный угол обхвата ремня шкивом рекомендуется брать не менее 90°.

Таблица 1 — Коэффициент C_p динамичности нагрузки и режима работы ремней в приводе промышленного оборудования

Режим работы	Тип машины	Характер нагрузки	C_p при числе слоев работы ремня								
			1	2	3	1	2	3			
			Электродвигатель в среднем по току общепромышленного назначения при работе с электродвигателем постоянного тока шестозубой турбиной			Электродвигатель постоянного тока коллекторный, двуполупроводниковый, асинхронный с частотой вращения свыше 600 мин			Электродвигатель в среднем по току общепромышленного назначения при работе с частотой вращения свыше 600 мин		
Легкий	Станки с непрерывным процессом резания: токарные, сверлильные, шлифовальные, легкие вентиляторы, насосы и компрессоры центробежные и ротационные, ленточные конвейеры, веселки, сепараторы, ленточные грохоты, машины для очистки и погрузки зерна и др.	Сплошная. Максимальная кратковременная нагрузка до 120 % от номинальной	1,0	1,1	1,4	1,1	1,2	1,5	1,2	1,4	1,6
Средний	Станки фрезерные, зубофрезерные и револьверные, полиграфические машины, электрические генераторы; поршневые насосы и компрессоры с тремя и более шестнями, вентиляторы и воздушовулки, ленточные транспортеры, дробилки, экскаваторы, экс-	Умеренные колебания на грузки Максимальная кратковременная нагрузка до 150 % от номинальной									

Продолжение таблицы 1

Ресурсы работ	Тип машины	Характер нагрузки	Г — при числе часов работы менее											
			1	2	3	1	2	3						
			Электроэнергия в среднем по току обмоток двигателя (кВт)			Электроэнергия в среднем по току обмоток двигателя (кВт)								
Тяжелый	Станки строгальные, долбежные, зубодолбежные и деревообрабатывающие, напольные и компрессорные переносные с одним или двумя цилиндрами, вентиляторы и воздушники тяжелого типа, конвейеры винтовые, скребковые, десинтезаторы, прессы винтовые с отсосом, ткацкие машины, лапкоочистительные машины, машины для прессования и брикетирования кормов и др.	Значительное колебание нагрузки. Максимальная кратковременная нагрузка до 200 % от номинальной	1,0	1,2	1,5	1,2	1,4	1,6	1,3	1,5	1,7	1,4	1,6	1,9
			Электроэнергия в среднем по току обмоток двигателя (кВт)			Электроэнергия в среднем по току обмоток двигателя (кВт)								
	Выс пилы для дерева, трансмиссии прядильные, бумажные, пищевые машины, тяжелые грохоты, вращающиеся печи, станки скоростного шлифования и др.													

Режим работы	Тип машины	Характер нагрузки	Среднее значение скорости работы, рейсов									
			1	2	3	1	2	3	1	2	3	
Очень тяжёлая	Подъёмники, экскаваторы, драги, прессы винтовые и эксцентрикковые с относительно лёгким маховиком, молотом, молоты, бегуны, глиномёлки, мельницы шаровые, жерновые, вальцовые, дробилки, лесосильные рамы и др.	Ударная и резкопеременная нагрузка на мерную часть груза. Максимальная критическая нагрузка до 300 % от номинальной	Экстремально высокие переменной токи общепромышленного назначения	Экстремально высокие частоты токи коммутационной аппаратуры	Экстремально высокие частоты токи транзисторной аппаратуры	Экстремально высокие частоты токи силовой аппаратуры	Экстремально высокие частоты токи силовой аппаратуры	Экстремально высокие частоты токи силовой аппаратуры	Экстремально высокие частоты токи силовой аппаратуры	Экстремально высокие частоты токи силовой аппаратуры	Экстремально высокие частоты токи силовой аппаратуры	Экстремально высокие частоты токи силовой аппаратуры
			1,3	1,5	1,7	1,4	1,6	1,8	1,5	1,7	2,0	

Таблица 2 — Коэффициент C_p динамичности нагрузки и режима работы ремней в приводах сельскохозяйственных машин

Режим работы	Тип машины и агрегата сельскохозяйственной машины	Характер нагрузки	C_p при числе смен работы ремней					
			1	2	3	1	2	3
			Ужесточается в зависимости от частоты и продолжительности работы в течение рабочего дня					Увеличивается в зависимости от продолжительности работы в течение рабочего дня
Легкий	Равномерно вращающиеся роторы, дробилки и шнекоподъемные агрегаты, клиновые сошники, шнековые питатели, подборщики стеблей, вентиляторы очистки, гонимые, погрузчики тюков, плюшки травы, стеклоподъемники	Сложная, кратковременная нагрузка до 120 % номинальной	1,0	1,1	1,4	1,1	1,2	1,5
Средний	Мотовило, шнеки жаток, грохоты, гидротрансмиттеры, питатели, транспортёры, легкие ротационные почвообрабатывающие органы; приводы ходовой части самоходных машин	Умеренная колебательная. Кратковременная перегрузка до 150 % номинальной	1,1	1,2	1,5	1,2	1,4	1,6
Тяжелый	Модотильные барабаны, режущие аппараты, измельчители и стеблелесилки, вентиляторы и измельчители массы, прессы для соевых (семя), разбрасыватели удобрений, тяжелые проходы и ротационные почвообрабатывающие органы	Значительные колебательные. Кратковременная перегрузка до 200 % номинальной	1,2	1,3	1,6	1,3	1,5	1,7

Примечание — При реверсировании, частом пуске и установке натяжного шкива на ведущей ветви коэффициент C_p увеличивается на 0,1

3.3.6 Межцентровое расстояние определяется конструктивными особенностями привода. Рекомендуемое межцентровое расстояние вычисляют по формуле

$$0,7 (d_1 + d_2) < a < 2 (d_1 + d_2) . \quad (7)$$

3.3.7 В зависимости от выбранного межцентрового расстояния расчетную длину ремня L_p в миллиметрах вычисляют по формулам:

$$L_p = 2a + \frac{\pi}{2} (d_1 + d_2) + \frac{(d_2 - d_1)^2}{4a} ; \quad (8)$$

$$L_p = 2a \cdot \sin \frac{\alpha}{2} + \frac{\pi}{2} (d_1 + d_2) + \frac{\pi \gamma}{180} (d_2 - d_1) , \quad (9)$$

где γ — угол, равный $(90^\circ - \frac{\alpha}{2})$, град.

Вычисленную расчетную длину округляют до ближайшей стандартной расчетной длины ремня в соответствии с ГОСТ 1284.1.

Номинальное межцентровое расстояние $a_{ном}$ в миллиметрах вычисляют по формуле

$$a_{ном} = 0,25 \left[(L_p - \omega) + \sqrt{(L_p - \omega)^2 - 8q} \right] , \quad (10)$$

где

$$\omega = \pi \cdot \frac{d_1 + d_2}{2} ,$$

$$q = \left(\frac{d_2 - d_1}{2} \right)^2 .$$

3.3.8 Для компенсации отклонений от номинала по длине ремня, его удлинения в процессе эксплуатации, а также для свободной установки новых ремней в передаче должна быть предусмотрена регулировка межцентрового расстояния шкивов.

Возможное увеличение межцентрового расстояния Δ_1 относительно номинального $a_{ном}$ должно удовлетворять условию

$$\Delta_1 \geq S_1 L_p, \quad (11)$$

где S_1 — коэффициент, определяемый по таблице 3.

Уменьшение межцентрового расстояния Δ_2 должно удовлетворять условию

$$\Delta_2 \geq S_2 L_p + 2 W_p, \quad (12)$$

где S_2 — коэффициент, определяемый по таблице 3;

W_p — расчетная ширина канавки шкива для ремня выбранного сечения, мм; определяют по ГОСТ 20889.

Значения S_1 и S_2 приведены в таблице 3.

Т а б л и ц а 3

Класс ремня (ГОСТ 1284.2)	S_1	S_2
I, II	0,025	0,009
III, IV	0,020	0,009

Примечание — По согласованию потребителя с разработчиком ремней для движущихся сельхозмашин допускается изменять пределы регулирования межцентрового расстояния.

3.4 Схемы расчета трехшкивных передач приведены на рисунках 3 и 4. Третий шкив схемы, в соответствии с рисунком 3, может быть как рабочим, так и натяжным, а схемы на рисунке 4 — только натяжным. Натяжные шкивы должны располагаться на ведомой ветви передачи. Более предпочтительным является внутреннее расположение шкива в контуре.

Расчетный диаметр натяжного шкива, расположенного внутри контура, должен быть не менее меньшего расчетного диаметра рабочего шкива передачи. Диаметр натяжного шкива вне контура должен превышать диаметр меньшего рабочего шкива передачи не менее чем в 1,35 раза. При невыполнении этого условия коэффициент C_p (таблицы 1 и 2) увеличивают на 0,1.

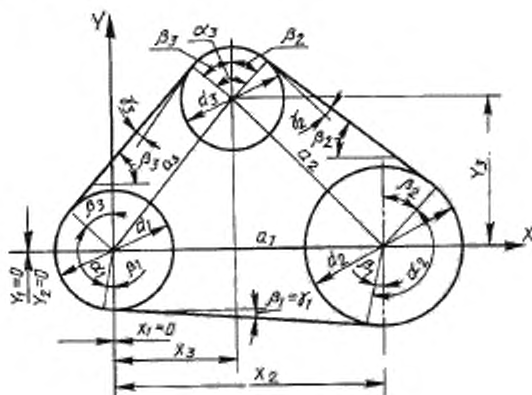


Рисунок 3

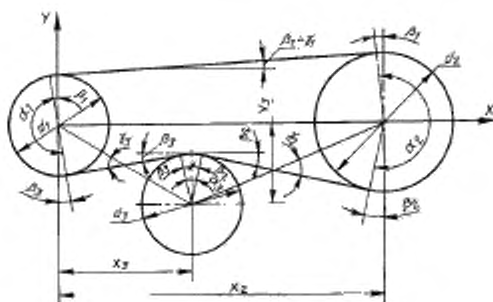


Рисунок 4

3.4.1 Натяжные шкивы должны обеспечивать необходимое регулирование длины контура клиноременной передачи.

Максимальную длину контура L_{max} вычисляют по формуле

$$L_{max} \geq (1 + 2 S_1) L_p \quad (13)$$

Минимальную длину контура L_{\min} вычисляют по формуле

$$L_{\min} \leq (1 - 2 S_2) L_p - 4 W_p \quad (14)$$

3.4.2 Расчетные формулы для определения геометрических параметров трехшквных передач приведены в таблице 4.

3.5 Расчеты клиноременной передачи по мощности при двухшквной схеме проводят по шкиву меньшего диаметра. При числе рабочих шкивов 3 и более расчеты по мощности проводят для ведущего шкива. Передача необходимой мощности на каждом из ведомых шкивов, угол обхвата или диаметр которых меньше, чем ведущего шкива, должна быть проверена дополнительно.

Т а б л и ц а 4 — Геометрический расчет трехшквной клиноременной передачи.
Исходные данные: диаметры шкивов — d ; координаты центров шкивов — x, y

Величина	Номер формулы	Расчетная формула
Межцентровое расстояние	3	$a_1 = x_2, a_2 = \sqrt{(x_2 - x_3)^2 + y_3^2}; a_3 = \sqrt{x_3^2 + y_3^2}$
	4	$a_1 = x_2, a_2 = \sqrt{(x_2 - x_3)^2 + y_3^2}; a_3 = \sqrt{x_3^2 + y_3^2}$
Углы наклона ветвей к линиям, соединяющим центры шкивов, рад	3	$\gamma_1 = \arcsin \frac{d_1 - d_2}{2a_1}; \gamma = \arcsin \frac{d_2 - d_3}{2a_2};$ $\gamma_3 = \arcsin \frac{d_1 - d_3}{2a_3}$
	4	$\gamma_1 = \arcsin \frac{d_1 - d_2}{2a_1}; \gamma = \arcsin \frac{d_2 + d_3}{2a_2};$ $\gamma_3 = \arcsin \frac{d_1 + d_3}{2a_3}$
Углы наклона ветвей к оси x , рад	3	$\beta_1 = \gamma_1; \beta_2 = \operatorname{arctg} \frac{y_3}{x_2 - x_3} - \gamma_2;$ $\beta_3 = \operatorname{arctg} \frac{y_3}{x_3} - \gamma_3$

Продолжение таблицы 4

Величина	Номер рисунка	Расчетная формула
Углы наклона ветвей к оси x , рад	4	$\beta_1 = \gamma_1; \beta_2 = \arctg \frac{y_3}{x_2 - x_1} - \gamma_2;$
		$\beta_3 = \arctg \frac{y_3}{x_3} - \gamma_3$
Углы обхвата шкивов, рад	3	$\alpha_1 = \pi + \beta_1 - \beta_2; \alpha_2 = \pi - \beta_1 - \beta_2; \alpha_3 = / \beta_2 + \beta_3 /$
	4	$\alpha_1 = \pi + \beta_1 - \beta_2; \alpha_2 = \pi - \beta_1 - \beta_2; \alpha_3 = / \beta_1 + \beta_3 /$
Длина ремня	3	$L = a_1 \cos \gamma_1 + a_2 \cos \gamma_2 + a_3 \cos \gamma_3 +$ $+ \frac{d_1}{2} \alpha_1 + \frac{d_2}{2} \alpha_2 + \frac{d_3}{2} \alpha_3$
	4	$L = a_1 \cos \gamma_1 + a_2 \cos \gamma_2 + a_3 \cos \gamma_3 +$ $+ \frac{d_1}{2} \alpha_1 + \frac{d_2}{2} \alpha_2 + \frac{d_3}{2} \alpha_3$

3.5.1 Необходимое число ремней в приводе K вычисляют по формуле

$$K = \frac{P_{\text{ном}} \cdot C_p}{P_0 \cdot C_a \cdot C_L \cdot C_k}, \quad (15)$$

где P_0 — номинальная мощность, кВт, передаваемая одним ремнем определенного сечения и длине при угле обхвата $\alpha = 180^\circ$ и спокойном режиме работы (таблицы 5—17);

C — коэффициент угла обхвата (таблица 18);

C_p^r — коэффициент, учитывающий длину ремня (таблица 19);

C_k^r — коэффициент, учитывающий число ремней в передаче (таблица 20).

3.5.2 Номинальную мощность P_0 в зависимости от сечения ремня, расчетных диаметров шкивов и частоты вращения следует выбирать по таблицам 5—17. Для промежуточных частот вращения и передаточных чисел номинальную мощность вычисляют линейной интерполяцией.

Таблица 5 - Номинальная мощность, передаваемая одним ремнем 0, I и II классов сечения Z (O) при $L_p = 1320$ мм

d, мм	l	P кВт при частоте вращения лемашки шкива, мин																	
		200	400	700	800	950	1200	1450	1600	2000	2400	2800	3200	3600	4000	4500	5000	6000	
63	1,00	0,09	0,17	0,27	0,30	0,34	0,41	0,48	0,51	0,61	0,70	0,78	0,85	0,91	0,97	1,03	1,07	1,10	1,11
	1,05	0,10	0,17	0,27	0,31	0,35	0,42	0,49	0,53	0,63	0,72	0,80	0,88	0,94	1,00	1,06	1,11	1,14	1,15
	1,20	0,10	0,18	0,28	0,32	0,36	0,44	0,51	0,55	0,63	0,75	0,83	0,91	0,98	1,04	1,10	1,14	1,17	1,19
	1,50	0,10	0,19	0,29	0,33	0,38	0,45	0,53	0,57	0,67	0,77	0,86	0,94	1,01	1,07	1,13	1,18	1,21	1,23
	>3,00	0,11	0,19	0,30	0,34	0,39	0,47	0,54	0,59	0,69	0,79	0,88	0,97	1,04	1,10	1,17	1,22	1,25	1,26
71	1,00	0,11	0,20	0,33	0,37	0,42	0,51	0,59	0,64	0,76	0,88	0,98	1,07	1,15	1,22	1,29	1,35	1,38	1,39
	1,05	0,12	0,21	0,34	0,38	0,44	0,53	0,61	0,66	0,79	0,91	1,10	1,11	1,19	1,27	1,34	1,39	1,43	1,44
	1,20	0,12	0,22	0,35	0,39	0,45	0,54	0,63	0,69	0,82	0,94	1,05	1,14	1,23	1,31	1,39	1,44	1,48	1,48
	1,50	0,13	0,23	0,36	0,40	0,46	0,56	0,66	0,71	0,84	0,97	1,08	1,18	1,27	1,35	1,43	1,49	1,52	1,53
	>3,00	0,13	0,23	0,37	0,42	0,48	0,58	0,68	0,73	0,87	1,00	1,11	1,22	1,31	1,39	1,48	1,54	1,57	1,58
80	1,00	0,14	0,25	0,40	0,44	0,51	0,62	0,72	0,78	0,93	1,07	1,20	1,31	1,41	1,49	1,57	1,60	1,65	1,65
	1,05	0,14	0,25	0,41	0,46	0,53	0,64	0,75	0,81	0,97	1,11	1,24	1,34	1,46	1,54	1,63	1,68	1,71	1,71
	1,20	0,15	0,26	0,42	0,47	0,55	0,66	0,77	0,84	1,00	1,15	1,28	1,40	1,51	1,60	1,68	1,74	1,77	1,76
	1,50	0,15	0,27	0,44	0,49	0,56	0,68	0,80	0,86	1,03	1,18	1,32	1,45	1,56	1,65	1,74	1,80	1,83	1,82
	>3,00	0,15	0,28	0,45	0,50	0,58	0,71	0,82	0,89	1,06	1,22	1,36	1,49	1,60	1,70	1,79	1,86	1,88	1,88
90	1,00	0,16	0,29	0,47	0,53	0,61	0,74	0,86	0,94	1,12	1,28	1,43	1,56	1,67	1,77	1,85	1,90	1,90	1,86
	1,05	0,17	0,30	0,49	0,54	0,63	0,77	0,89	0,97	1,16	1,33	1,48	1,62	1,73	1,83	1,91	1,96	1,97	1,93
	1,20	0,17	0,31	0,50	0,56	0,65	0,79	0,93	1,00	1,20	1,37	1,53	1,67	1,79	1,89	1,98	2,03	2,03	1,99
	1,50	0,18	0,32	0,52	0,58	0,67	0,82	0,96	1,03	1,23	1,42	1,58	1,73	1,85	1,95	2,04	2,09	2,10	2,06
	>3,00	0,18	0,33	0,54	0,60	0,69	0,84	0,99	1,07	1,27	1,46	1,63	1,78	1,91	2,01	2,11	2,16	2,17	2,12
v, м/с	2																20	25	30
	5																15	20	25

Продолжение таблицы 5

d мм	l	P — в Вт при частоте вращения двигателя в диапазоне: мин																	
		200	400	700	800	950	1200	1450	1600	2000	2400	2800	3200	3600	4000	4500	5000	5500	6000
100	1,00	0,18	0,34	0,54	0,61	0,71	0,86	1,00	1,09	1,30	1,49	1,65	1,80	1,92	2,01	2,09	2,11	2,08	2,00
	1,05	0,19	0,35	0,56	0,63	0,73	0,89	1,04	1,13	1,34	1,54	1,71	1,86	1,99	2,08	2,16	2,19	2,16	2,07
	1,20	0,20	0,36	0,58	0,65	0,75	0,92	1,07	1,16	1,39	1,59	1,77	1,93	2,05	2,15	2,23	2,26	2,23	2,14
	1,50	0,20	0,37	0,60	0,67	0,78	0,95	1,11	1,20	1,43	1,64	1,83	1,99	2,12	2,22	2,31	2,34	2,30	2,21
	>3,00	0,21	0,38	0,62	0,70	0,80	0,98	1,14	1,24	1,48	1,69	1,89	2,05	2,19	2,29	2,38	2,41	2,38	2,28
	111	1,00	0,21	0,59	0,63	0,71	0,82	1,00	1,17	1,26	1,51	1,72	1,91	2,06	2,19	2,27	2,32	2,30	2,21
		1,05	0,22	0,40	0,65	0,73	0,85	1,03	1,21	1,31	1,56	1,78	1,97	2,14	2,26	2,35	2,40	2,38	2,29
		1,20	0,23	0,42	0,68	0,76	0,88	1,07	1,25	1,35	1,61	1,84	2,04	2,21	2,34	2,43	2,48	2,46	2,36
		1,50	0,23	0,43	0,70	0,78	0,91	1,10	1,29	1,40	1,66	1,90	2,11	2,28	2,42	2,51	2,57	2,54	2,44
		>3,00	0,24	0,44	0,72	0,81	0,94	1,14	1,33	1,44	1,72	1,96	2,17	2,35	2,49	2,59	2,65	2,63	2,52
V, м/с		2																	
		5																	
V, м/с		10																	
		20																	
V, м/с		25																	
	50																		

Таблица 6—Номинальная мощность, передаваемая одним ремнем 0, I и II классов сечения А при $L_0 = 1700$ мм

d мм	i	P, кВт при частоте вращения ведомого шкива, мин																		
		200	400	700	800	900	1200	1450	1600	1800	2000	2200	2400	2600	2800	3000	3200	3600	4000	4500
90	1,00	0,22	0,39	0,61	0,68	0,77	0,93	1,07	1,15	1,24	1,34	1,42	1,50	1,58	1,64	1,75	1,83	1,87	1,87	1,88
	1,05	0,23	0,40	0,63	0,70	0,80	0,96	1,10	1,19	1,29	1,38	1,47	1,56	1,63	1,70	1,81	1,89	1,94	1,94	1,94
	1,20	0,24	0,41	0,65	0,72	0,83	0,99	1,14	1,23	1,33	1,43	1,52	1,61	1,69	1,76	1,87	1,96	2,00	2,01	2,01
	1,50	0,24	0,43	0,67	0,75	0,85	1,02	1,18	1,27	1,38	1,48	1,57	1,66	1,74	1,82	1,94	2,02	2,07	2,07	2,07
	≥3,00	0,25	0,44	0,69	0,77	0,88	1,05	1,21	1,31	1,42	1,53	1,62	1,71	1,80	1,87	2,00	2,09	2,14	2,14	2,14
100	1,00	0,26	0,47	0,74	0,83	0,95	1,14	1,32	1,42	1,54	1,66	1,77	1,87	1,97	2,05	2,19	2,28	2,34	2,33	
	1,05	0,27	0,48	0,77	0,85	0,98	1,18	1,36	1,47	1,60	1,72	1,83	1,94	2,04	2,12	2,26	2,36	2,42	2,42	
	1,20	0,28	0,50	0,79	0,88	1,01	1,22	1,41	1,52	1,65	1,78	1,90	2,01	2,10	2,19	2,34	2,44	2,50	2,50	
	1,50	0,29	0,52	0,82	0,91	1,05	1,25	1,45	1,57	1,71	1,84	1,96	2,07	2,17	2,27	2,42	2,52	2,58	2,58	
	≥3,00	0,30	0,53	0,84	0,94	1,08	1,30	1,50	1,62	1,76	1,89	2,02	2,14	2,24	2,34	2,49	2,60	2,66	2,66	
112	1,00	0,31	0,56	0,90	1,00	1,15	1,39	1,61	1,74	1,89	2,04	2,18	2,30	2,41	2,51	2,68	2,78	2,83	2,79	
	1,05	0,32	0,58	0,93	1,04	1,19	1,44	1,67	1,80	1,96	2,11	2,25	2,38	2,50	2,60	2,77	2,88	2,93	2,89	
	1,20	0,34	0,60	0,96	1,07	1,23	1,49	1,72	1,86	2,03	2,18	2,33	2,46	2,58	2,69	2,86	2,98	3,03	2,99	
	1,50	0,35	0,62	0,99	1,11	1,27	1,54	1,78	1,92	2,09	2,25	2,40	2,54	2,67	2,78	2,96	3,08	3,13	3,09	
	≥3,00	0,36	0,64	1,02	1,14	1,31	1,59	1,84	1,98	2,16	2,33	2,48	2,62	2,75	2,87	3,05	3,17	3,22	3,18	
125	1,00	0,37	0,67	1,07	1,19	1,37	1,66	1,92	2,07	2,26	2,44	2,60	2,74	2,87	2,98	3,16	3,26	3,28	3,17	
	1,05	0,38	0,69	1,10	1,23	1,42	1,72	1,99	2,15	2,34	2,52	2,69	2,84	2,97	3,09	3,27	3,37	3,39	3,28	
	1,20	0,39	0,71	1,14	1,28	1,47	1,77	2,06	2,22	2,42	2,61	2,78	2,93	3,07	3,19	3,38	3,49	3,51	3,39	
	1,50	0,41	0,74	1,18	1,32	1,52	1,83	2,13	2,29	2,50	2,69	2,87	3,03	3,17	3,30	3,49	3,60	3,62	3,50	
	≥3,00	0,42	0,76	1,22	1,36	1,57	1,89	2,19	2,36	2,58	2,78	2,96	3,12	3,27	3,40	3,60	3,72	3,74	3,62	
v, м/с		2	5	10	15	20	25	30												

d мм	f	F _к в ВТ при частоте вращения шпинделя в диапазоне																	
		200	400	700	800	950	1200	1450	1600	1800	2000	2200	2400	2600	2800	3200	3600	4000	4500
140	1,00	0,45	0,78	1,26	1,41	1,62	1,96	2,28	2,45	2,67	2,87	3,06	3,22	3,36	3,48	3,65	3,79	3,67	3,44
	1,05	0,45	0,81	1,30	1,46	1,68	2,03	2,36	2,54	2,76	2,97	3,16	3,33	3,48	3,60	3,78	3,85	3,80	3,56
	1,20	0,46	0,84	1,35	1,51	1,74	2,10	2,43	2,62	2,86	3,07	3,27	3,44	3,60	3,72	3,91	3,98	3,93	3,68
	1,50	0,48	0,86	1,39	1,56	1,79	2,17	2,51	2,71	2,95	3,17	3,38	3,56	3,71	3,85	4,03	4,11	4,06	3,80
	≥3,00	0,49	0,89	1,43	1,60	1,85	2,24	2,59	2,79	3,04	3,27	3,48	3,67	3,83	3,87	4,16	4,24	4,19	3,92
160	1,00	0,51	0,94	1,51	1,69	1,95	2,36	2,73	2,94	3,19	3,42	3,63	3,80	3,95	4,06	4,19	4,17		
	1,05	0,53	0,97	1,56	1,75	2,02	2,44	2,82	3,04	3,30	3,54	3,75	3,93	4,09	4,20	4,34	4,31		
	1,20	0,55	1,00	1,62	1,81	2,09	2,52	2,92	3,14	3,61	3,66	3,88	4,07	4,22	4,35	4,48	4,46		
	1,50	0,57	1,03	1,67	1,87	2,15	2,60	3,02	3,24	3,53	3,78	4,01	4,20	4,36	4,49	4,63	4,60		
	≥3,00	0,58	1,07	1,72	1,93	2,22	2,69	3,11	3,35	3,64	3,90	4,13	4,33	4,50	4,63	4,78	4,75		
Ø 108	1,00	0,59	1,09	1,76	1,97	2,27	2,74	3,16	3,40	3,68	3,93	4,14	4,32	4,45	4,54	4,58			
	1,05	0,61	1,12	1,82	2,04	2,35	2,83	3,27	3,52	3,81	4,07	4,29	4,47	4,61	4,70	4,74			
	1,20	0,63	1,16	1,88	2,10	2,43	2,93	3,38	3,63	3,94	4,20	4,43	4,62	4,76	4,86	4,90			
	1,50	0,66	1,20	1,94	2,17	2,51	3,03	3,50	3,75	4,07	4,34	4,58	4,77	4,92	5,02	5,05			
	≥3,00	0,68	1,24	2,00	2,24	2,59	3,12	3,61	3,87	4,19	4,48	4,72	4,92	5,07	5,18	5,22			
v, м/с		2	5	10	15	20	25	30											

Таблица 7 — Номинальная мощность, передаваемая одним ремнем 0, I и II классов сечения (ВБ) при $L_p = 2240$ мм

d , мм	f	P кВт при частоте вращения двигателя 1440 об/мин																								
		200	300	400	500	600	700	800	930	1000	1200	1450	1600	1800	2000	2200	2400	2600	2900							
125	1,00	0,48	0,67	0,84	1,00	1,16	1,30	1,44	1,64	1,70	1,93	2,19	2,33	2,50	2,64	2,76	2,85	2,92	2,96							
	1,05	0,50	0,69	0,87	1,04	1,20	1,35	1,49	1,69	1,76	2,00	2,27	2,41	2,59	2,73	2,86	2,95	3,02	3,06							
	1,20	0,52	0,72	0,90	1,07	1,24	1,39	1,54	1,75	1,82	2,07	2,35	2,50	2,67	2,83	2,95	3,05	3,12	3,16							
	1,50	0,53	0,74	0,93	1,11	1,28	1,44	1,59	1,81	1,88	2,13	2,42	2,58	2,76	2,92	3,05	3,15	3,22	3,27							
	>3,00	0,55	0,76	0,96	1,14	1,32	1,48	1,64	1,86	1,93	2,20	2,50	2,66	2,85	3,01	3,15	3,25	3,33	3,37							
140	1,00	0,59	0,83	1,05	1,26	1,45	1,64	1,82	2,08	2,16	2,47	2,82	3,00	3,23	3,42	3,58	3,70	3,79	3,85							
	1,05	0,61	0,86	1,09	1,30	1,50	1,70	1,89	2,15	2,24	2,56	2,91	3,11	3,34	3,54	3,70	3,83	3,93	3,98							
	1,20	0,64	0,89	1,12	1,34	1,55	1,76	1,95	2,22	2,32	2,64	3,01	3,21	3,45	3,66	3,83	3,96	4,06	4,11							
	1,50	0,66	0,92	1,16	1,39	1,61	1,81	2,01	2,30	2,39	2,72	3,10	3,32	3,56	3,78	3,95	4,09	4,19	4,25							
	>3,00	0,68	0,95	1,20	1,43	1,66	1,87	2,08	2,37	2,46	2,82	3,21	3,42	3,68	3,90	4,08	4,22	4,33	4,38							
160	1,00	0,74	1,04	1,32	1,59	1,84	2,09	2,32	2,66	2,76	3,17	3,62	3,86	4,15	4,40	4,60	4,75	4,85	4,89							
	1,05	0,76	1,08	1,37	1,64	1,91	2,16	2,40	2,75	2,86	3,28	3,75	4,00	4,30	4,55	4,76	4,91	5,02	5,06							
	1,20	0,79	1,11	1,41	1,70	1,97	2,23	2,48	2,84	2,96	3,39	3,87	4,13	4,44	4,70	4,92	5,08	5,19	5,23							
	1,50	0,82	1,15	1,46	1,75	2,04	2,31	2,57	2,94	3,05	3,50	4,00	4,27	4,59	4,86	5,08	5,25	5,35	5,40							
	>3,00	0,84	1,18	1,51	1,81	2,10	2,38	2,65	3,03	3,15	3,61	4,13	4,40	4,73	5,01	5,24	5,41	5,52	5,58							
180	1,00	0,88	1,25	1,59	1,91	2,23	2,53	2,81	3,22	3,35	3,85	4,39	4,68	5,02	5,30	5,52	5,67	5,75	5,76							
	1,05	0,91	1,20	1,64	1,98	2,30	2,61	2,91	3,33	3,47	3,98	4,55	4,85	5,20	5,49	5,71	5,87	5,95	5,96							
	1,20	0,94	1,33	1,70	2,05	2,38	2,70	3,01	3,45	3,59	4,11	4,70	5,01	5,37	5,67	5,91	6,07	6,16	6,16							
	1,50	0,98	1,38	1,76	2,12	2,46	2,79	3,11	3,56	3,70	4,25	4,85	5,17	5,55	5,86	6,10	6,27	6,36	6,36							
	>3,00	1,01	1,42	1,81	2,18	2,54	2,88	3,21	3,67	3,82	4,38	5,01	5,34	5,73	6,05	6,29	6,47	6,56	6,56							
v , м/с		5					10					15					20					25				

α мм	l	Р, кВт при частоте вращения ротора двигателя 1500 об/мин																	
		200	300	400	500	600	700	800	950	1000	1200	1450	1600	1800	2000	2200	2400	2600	2900
200	1,00	1,02	1,45	1,85	2,24	2,60	2,96	3,30	3,70	3,93	4,50	5,13	5,46	5,83	6,13	6,35	6,47	6,50	6,43
	1,05	1,06	1,50	1,92	2,32	2,70	3,06	3,41	3,91	4,07	4,66	6,31	5,65	6,04	6,35	6,57	6,70	6,73	6,66
	1,20	1,10	1,55	1,98	2,39	2,79	3,16	3,53	4,04	4,20	4,82	5,49	5,84	6,24	6,56	6,79	6,93	6,90	6,88
	1,50	1,13	1,60	2,05	2,47	2,88	3,27	3,64	4,17	4,34	4,97	5,67	6,03	6,45	6,78	7,01	7,15	7,19	7,11
	≥3,00	1,17	1,65	2,11	2,55	2,97	3,37	3,76	4,30	4,48	5,13	5,85	6,22	6,65	6,99	7,24	7,42	7,46	7,33
224	1,00	1,19	1,67	2,17	2,62	3,05	3,47	3,86	4,42	4,60	5,26	5,97	6,33	6,73	7,02	7,19	7,25	7,17	
	1,05	1,24	1,75	2,24	2,71	3,16	3,59	4,00	4,58	4,76	5,44	6,18	6,55	6,96	7,26	7,49	7,55	7,47	
	1,20	1,28	1,81	2,32	2,80	3,27	3,71	4,13	4,73	4,92	5,63	6,39	6,77	7,20	7,55	7,74	7,80	7,72	
	1,50	1,32	1,87	2,40	2,89	3,37	3,83	4,27	4,89	5,08	5,81	6,60	7,00	7,48	7,80	8,00	8,08	7,97	
	≥3,00	1,36	1,93	2,47	2,99	3,48	3,95	4,40	5,04	5,24	6,00	6,81	7,22	7,71	8,05	8,25	8,31	8,22	
250	1,00	1,37	1,95	2,50	3,03	3,53	4,00	4,46	5,10	5,30	6,04	6,82	7,20	7,63	7,87	7,97	7,89		
	1,05	1,42	2,02	2,59	3,13	3,65	4,14	4,62	5,28	5,49	6,25	7,06	7,49	7,89	8,15	8,24	8,10		
	1,20	1,47	2,09	2,68	3,24	3,77	4,28	4,77	5,46	5,67	6,47	7,30	7,74	8,16	8,42	8,52	8,44		
	1,50	1,52	2,16	2,77	3,34	3,90	4,42	4,93	5,63	5,86	6,68	7,58	8,00	8,43	8,70	8,80	8,71		
	≥3,00	1,57	2,23	2,85	3,45	4,02	4,56	5,08	5,81	6,04	6,89	7,82	8,25	8,69	8,97	9,07	8,99		
280 и более	1,00	1,58	2,25	2,89	3,49	4,06	4,61	5,13	5,85	6,08	6,90	7,76	8,13	8,46	8,60	8,53			
	1,05	1,64	2,33	2,99	3,61	4,21	4,77	5,31	6,06	6,29	7,14	8,03	8,41	8,76	8,90	8,83			
	1,20	1,69	2,41	3,09	3,75	4,35	4,93	5,49	6,26	6,50	7,42	8,30	8,69	9,05	9,20	9,12			
	1,50	1,75	2,49	3,19	3,86	4,49	5,10	5,67	6,47	6,72	7,66	8,57	8,97	9,35	9,50	9,42			
	≥3,00	1,80	2,57	3,29	3,96	4,63	5,26	5,85	6,67	6,93	7,91	8,84	9,26	9,64	9,80	9,72			
v , м/с		5	10	15	20	25	30												

Таблица 8 — Номинальная мощность, передаваемая одним ремнем 0, I и II классов сечения С(В) при $L_p = 3750$ мм

d мм	f	P кВт при частоте вращения двигателя шквль, мин								
		50	100	200	300	400	500	600	700	800
200	1,00	0,44	0,79	1,39	1,92	2,41	2,87	3,30	3,69	4,07
	1,05	0,46	0,81	1,44	1,99	2,50	2,97	3,41	3,81	4,21
	1,20	0,47	0,84	1,48	2,06	2,58	3,07	3,53	3,95	4,35
	1,50	0,49	0,87	1,53	2,12	2,67	3,17	3,64	4,08	4,49
	≥3,00	0,51	0,90	1,58	2,19	2,75	3,27	3,76	4,21	4,64
224	1,00	0,53	0,95	1,70	2,37	2,99	3,58	4,12	4,64	5,12
	1,05	0,55	0,99	1,76	2,45	3,10	3,70	4,27	4,80	5,30
	1,20	0,57	1,02	1,82	2,54	3,20	3,83	4,41	4,96	5,47
	1,50	0,59	1,05	1,88	2,62	3,31	3,95	4,56	5,12	5,65
	≥3,00	0,61	1,09	1,94	2,70	3,41	4,08	4,70	5,29	5,83
250	1,00	0,63	1,13	2,03	2,85	3,62	4,33	5,00	5,64	6,23
	1,05	0,65	1,17	2,11	2,95	3,74	4,48	5,18	5,83	6,45
	1,20	0,67	1,21	2,18	3,05	3,87	4,64	5,35	6,03	6,66
	1,50	0,69	1,25	2,25	3,15	4,00	4,79	5,53	6,23	6,88
	≥3,00	0,71	1,28	2,32	3,25	4,12	4,94	5,71	6,43	7,10
280	1,00	0,74	1,34	2,42	3,40	4,32	5,19	6,00	6,76	7,52
	1,05	0,76	1,38	2,50	3,52	4,48	5,37	6,21	7,00	7,78
	1,20	0,79	1,43	2,59	3,64	4,63	5,55	6,42	7,24	8,04
	1,50	0,81	1,48	2,67	3,76	4,78	5,73	6,63	7,52	8,30
	≥3,00	0,84	1,52	2,76	3,88	4,93	5,92	6,84	7,76	8,57
v , м/с				5					10	

Продолжение таблицы 8

d, мм	l	P, кВт при частоте вращения лезвия 6000 об/мин											
		910	1000	1100	1200	1300	1400	1500	1600	1800	2000		
200	1,00	4,58	4,73	5,03	5,29	5,53	5,84	6,07	6,28	6,34			
	1,05	4,74	4,90	5,20	5,48	5,73	6,04	6,29	6,50	6,57			
	1,20	4,80	5,06	5,38	5,66	5,92	6,25	6,50	6,72	6,79			
	1,50	5,06	5,23	5,55	5,85	6,11	6,45	6,71	6,94	7,01			
	≥ 3,00	5,22	5,40	5,73	6,03	6,31	6,66	6,93	7,16	7,23			
224	1,00	5,78	5,98	6,36	6,70	7,01	7,45	7,75	8,00	8,00			
	1,05	5,98	6,19	6,58	6,94	7,26	7,71	8,02	8,28	8,35			
	1,20	6,18	6,40	6,81	7,18	7,55	7,97	8,29	8,56	8,63			
	1,50	6,38	6,61	7,03	7,45	7,80	8,23	8,56	8,84	8,91			
	≥ 3,00	6,58	6,82	7,25	7,69	8,04	8,49	8,83	9,12	9,19			
250	1,00	7,04	7,29	7,79	8,21	8,58	9,04	9,38	9,63	9,62			
	1,05	7,28	7,59	8,07	8,50	8,88	9,36	9,71	9,96	9,95			
	1,20	7,58	7,84	8,34	8,78	9,18	9,67	10,03	10,30	10,20			
	1,50	7,82	8,10	8,61	9,07	9,48	9,99	10,36	10,63	10,62			
	≥ 3,00	8,07	8,35	8,88	9,36	9,78	10,30	10,69	10,97	10,96			
280	1,00	8,49	8,78	9,32	9,81	10,22	10,72	11,00	11,22	11,04			
	1,05	8,78	9,06	9,65	10,15	10,58	11,10	11,44	11,61	11,42			
	1,20	9,80	9,99	9,97	10,49	10,94	11,47	11,83	12,00	11,81			
	1,50	9,37	9,70	10,30	10,82	11,29	11,84	12,21	12,39	12,19			
	≥ 3,00	9,67	10,00	10,62	11,17	11,65	12,22	12,60	12,79	12,58			
v, м/с	15	20										25	30

Продолжение таблицы 8

d _{нн}	λ	Р - квт при частоте вращения рабочего колеса двигателя, мин									
		50	100	200	300	400	500	600	700	800	
315	1,00	0,86	1,57	2,86	4,04	5,14	6,17	7,14	8,09	8,92	
	1,05	0,89	1,63	2,96	4,18	5,32	6,39	7,43	8,37	9,24	
	1,20	0,92	1,68	3,06	4,32	5,50	6,60	7,68	8,65	9,55	
	1,50	0,95	1,74	3,16	4,46	5,68	6,82	7,93	8,93	9,86	
	≥ 3,00	0,98	1,79	3,26	4,60	5,86	7,03	8,18	9,21	10,17	
355	1,00	1,00	1,84	3,36	4,75	6,05	7,27	8,45	9,50	10,46	
	1,05	1,05	1,90	3,47	4,91	6,26	7,57	8,74	9,83	10,83	
	1,20	1,07	1,97	3,59	5,08	6,47	7,82	9,04	10,16	11,19	
	1,50	1,11	2,03	3,71	5,25	6,69	8,08	9,33	10,49	11,56	
	≥ 3,00	1,14	2,10	3,82	5,41	6,90	8,33	9,62	10,82	11,92	
400	1,00	1,16	2,13	3,91	5,54	7,06	8,52	9,82	11,02	12,10	
	1,05	1,20	2,21	4,04	5,73	7,30	8,81	10,17	11,41	12,52	
	1,20	1,24	2,29	4,18	5,93	7,60	9,11	10,51	11,79	12,94	
	1,50	1,28	2,36	4,32	6,12	7,84	9,41	10,85	12,17	13,37	
	≥ 3,00	1,32	2,43	4,45	6,31	8,09	9,70	11,19	12,56	13,79	
450 и более	1,00	1,33	2,46	4,51	6,40	8,20	9,81	11,29	12,63	13,80	
	1,05	1,38	2,56	4,67	6,62	8,48	10,16	11,69	13,07	14,28	
	1,20	1,43	2,63	4,83	6,85	8,77	10,50	12,08	13,51	14,76	
	1,50	1,47	2,72	4,99	7,07	9,05	10,84	12,48	13,95	15,24	
	≥ 3,00	1,52	2,80	5,15	7,30	9,34	11,18	12,87	14,39	15,72	
v, м/с			5	10	15						

d , мм	i	Р — кВт при частоте вращения двигателя шпинделя, мин								
		950	1000	1100	1200	1300	1400	1500	1600	1800
315	1,00	10,05	10,38	11,00	11,53	11,97	12,46	12,72	12,67	12,14
	1,05	10,40	10,75	11,38	11,93	12,39	12,89	13,16	13,11	12,56
	1,20	10,75	11,11	11,76	12,33	12,81	13,33	13,60	13,56	12,99
	1,50	11,10	11,47	12,15	12,73	13,22	13,76	14,05	14,00	13,41
	≥ 3,00	11,45	11,83	12,53	13,14	13,64	14,20	14,49	14,44	13,83
355	1,00	11,73	12,10	12,76	13,31	13,73	14,12	14,19	13,73	
	1,05	12,14	12,59	13,20	13,77	14,21	14,61	14,68	14,21	
	1,20	12,55	12,94	13,65	14,23	14,69	15,10	15,18	14,69	
	1,50	12,95	13,36	14,09	14,70	15,17	15,59	15,67	15,17	
	≥ 3,00	13,36	13,79	14,54	15,16	15,64	16,09	16,17	15,65	
400	1,00	13,48	13,86	14,53	15,04	15,37	15,53			
	1,05	13,95	14,35	15,04	15,56	15,91	16,07			
	1,20	14,42	14,83	15,54	16,08	16,44	16,61			
	1,50	14,89	15,32	16,05	16,61	16,98	17,15			
	≥ 3,00	15,36	15,80	16,56	17,13	17,52	17,70			
450 и более	1,00	15,23	15,61	16,21	16,59	16,74				
	1,05	15,76	16,15	16,78	17,17	17,32				
	1,20	16,29	16,70	17,34	17,75	17,90				
	1,50	16,82	17,24	17,91	18,33	18,49				
	≥ 3,00	17,35	17,78	18,47	18,91	19,07				
v , м/с		20	25	30						

Таблица 9. Номинальная мощность, передаваемая одним ремнем 0, I и II классов сечения Д(Г) при $Z_p = 6000$ мм

d, мм	i	P, кВт при частоте вращения шкива $n = 1450$ об/мин									
		50	100	150	200	250	300	350	400	450	500
315	1,00	1,37	2,22	3,33	4,22	5,04	5,82	6,59	7,28	7,98	8,69
	1,05	1,41	2,26	3,42	4,34	5,19	5,99	6,78	7,49	8,21	8,95
	1,20	1,47	2,37	3,56	4,51	5,39	6,22	7,05	7,78	8,53	9,29
	1,50	1,52	2,46	3,69	4,68	5,59	6,46	7,31	8,08	8,85	9,64
	≥ 3,00	1,56	2,53	3,79	4,81	5,74	6,63	7,51	8,29	9,09	9,90
355	1,00	1,69	3,01	4,20	6,31	6,36	7,35	8,34	9,24	10,09	10,90
	1,05	1,75	3,11	4,35	5,50	6,58	7,65	8,63	9,56	10,44	11,28
	1,20	1,81	3,22	4,50	5,69	6,81	7,91	8,92	9,88	10,79	11,66
	1,50	1,87	3,32	4,64	5,87	7,03	8,17	9,21	10,20	11,14	12,04
	≥ 3,00	1,92	3,43	4,79	6,06	7,25	8,43	9,50	10,52	11,50	12,42
400	1,00	2,03	3,66	5,14	6,52	7,88	9,13	10,32	11,45	12,52	13,55
	1,05	2,10	3,79	5,32	6,75	8,16	9,45	10,68	11,85	12,96	14,02
	1,20	2,18	3,91	5,50	6,98	8,43	9,76	11,03	12,25	13,40	14,49
	1,50	2,25	4,04	5,68	7,21	8,70	10,08	11,39	12,64	13,83	14,96
	≥ 3,00	2,32	4,17	5,86	7,48	8,98	10,40	11,75	13,04	14,27	15,44
450	1,00	2,41	4,37	6,17	7,90	9,50	11,02	12,47	13,85	15,16	16,40
	1,05	2,50	4,52	6,38	8,17	9,83	11,40	12,91	14,33	15,69	16,98
	1,20	2,58	4,68	6,60	8,45	10,16	11,79	13,34	14,82	16,22	17,55
	1,50	2,67	4,83	6,81	8,72	10,49	12,17	13,78	15,30	16,75	18,12
	≥ 3,00	2,75	4,98	7,03	9,00	10,82	12,56	14,21	15,78	17,28	18,69
500	1,00	2,79	5,08	7,18	9,21	11,09	12,88	14,58	16,20	17,73	19,17
	1,05	2,89	5,25	7,48	9,53	11,48	13,33	15,09	16,77	18,35	19,84
	1,20	2,99	5,43	7,73	9,85	11,86	13,78	15,60	17,33	18,97	20,51
	1,50	3,08	5,61	7,98	10,17	12,25	14,23	16,11	17,90	19,59	21,18
	≥ 3,00	3,18	5,79	8,23	10,49	12,64	14,68	16,62	18,46	20,21	21,85
P, М/С	5										10

д. мм	J	P, кВт при частоте вращения на холостом ходу, мин									
		550	600	700	800	950	1000	1100	1200		
315	1,00	9,35	9,99	11,23	12,45	14,09	14,64	15,78	16,78		
	1,05	9,63	10,28	11,56	12,82	14,51	15,07	16,25	17,28		
	1,20	10,00	10,68	12,01	13,32	15,07	15,66	16,88	17,95		
	1,50	10,37	11,08	12,46	13,81	15,63	16,25	17,51	18,62		
	≥ 3,00	10,65	11,38	12,80	14,19	16,06	16,68	17,98	19,12		
355	1,00	11,67	12,39	13,70	14,83	16,15	16,48	16,98	17,25		
	1,05	12,07	12,82	14,18	15,35	16,71	17,06	17,58	17,85		
	1,20	12,48	13,25	14,66	15,86	17,28	17,63	18,17	18,45		
	1,50	12,89	13,68	15,13	16,38	17,84	18,21	18,76	19,06		
	≥ 3,00	13,29	14,12	15,61	16,90	18,40	18,78	19,36	19,66		
400	1,00	14,51	15,42	17,07	18,46	20,06	20,45	20,99	21,20		
	1,05	15,02	15,96	17,66	19,11	20,76	21,16	21,72	21,94		
	1,20	15,52	16,50	18,26	19,75	21,46	21,87	22,45	22,68		
	1,50	16,03	17,04	18,85	20,40	22,16	22,59	23,19	23,42		
	≥ 3,00	16,54	17,57	19,45	21,04	22,86	23,30	23,92	24,16		
450	1,00	17,57	18,67	20,63	22,25	24,01	24,39	24,84	24,84		
	1,05	18,19	19,32	21,35	23,03	24,84	25,24	25,71	25,71		
	1,20	18,80	19,97	22,07	23,81	25,68	26,10	26,58	26,58		
	1,50	19,41	20,62	22,79	24,58	26,52	26,95	27,45	27,44		
	≥ 3,00	20,03	21,28	23,51	25,36	27,36	27,80	28,32	28,31		
500	1,00	20,53	21,78	23,99	25,76	27,50	27,82	28,02	27,61		
	1,05	21,24	22,54	24,82	26,66	28,46	28,79	29,00	28,57		
	1,20	21,96	23,30	25,66	27,56	29,42	29,76	29,98	29,54		
	1,50	22,68	24,06	26,50	28,45	30,38	30,73	30,96	30,50		
	≥ 3,00	23,39	24,82	27,34	29,35	31,34	31,70	31,94	31,47		
v, м/с		15	20	25	30						

Продолжение таблицы 9

d, мм	l	P, кВт при частоте вращения вала n, мин									
		40	100	150	200	250	300	350	400	450	500
560	1,00	3,24	5,91	8,43	10,76	12,97	15,07	17,06	18,95	20,72	22,38
	1,05	3,35	6,12	8,72	11,14	13,42	15,60	17,66	19,61	21,44	23,16
	1,20	3,46	6,33	9,02	11,51	13,88	16,12	18,25	20,27	22,17	23,94
	1,50	3,58	6,53	9,31	11,89	14,38	16,65	18,85	20,93	22,89	24,72
	≥ 3,00	3,69	6,74	9,60	12,26	14,78	17,17	19,45	21,59	23,61	25,50
630	1,00	3,75	6,88	9,82	12,54	15,13	17,57	19,88	22,05	24,07	25,94
	1,05	3,88	7,12	10,16	12,98	15,65	18,18	20,57	22,82	24,91	26,84
	1,20	4,02	7,36	10,50	13,42	16,18	18,80	21,27	23,59	25,75	27,75
	1,50	4,15	7,65	10,84	13,86	16,71	19,41	21,96	24,36	26,59	28,66
	≥ 3,00	4,28	7,89	11,19	14,29	17,24	20,02	22,66	25,13	27,43	29,56
710	1,00	4,34	8,01	11,38	14,55	17,54	20,35	22,99	25,45	27,71	29,76
	1,05	4,49	8,29	11,78	15,05	18,15	21,06	23,80	26,34	28,68	30,80
	1,20	4,64	8,57	12,17	15,56	18,76	21,78	24,60	27,23	29,64	31,84
	1,50	4,79	8,85	12,57	16,07	19,37	22,49	25,40	28,12	30,61	32,88
	≥ 3,00	4,94	9,13	12,97	16,58	19,99	23,20	26,21	29,01	31,58	33,92
800 и более	1,00	4,99	9,22	13,11	16,76	20,18	23,39	26,36	29,08	31,55	33,72
	1,05	5,16	9,55	13,57	17,34	20,89	24,20	27,28	30,10	32,65	34,90
	1,20	5,33	9,87	14,03	17,93	21,59	25,02	28,20	31,12	33,75	36,08
	1,50	5,51	10,19	14,48	18,51	22,30	25,84	29,12	32,13	34,85	37,26
	≥ 3,00	5,68	10,51	14,94	19,10	23,00	26,66	30,04	33,15	35,96	38,44
v, м/с			5	10	15	20					

d мм	f	P в % при частоте вращения лезвия 6000 об/мин							
		550	600	700	800	950	1000	1100	1200
560	1,00	23,91	25,32	27,73	29,55	31,04	31,17	30,85	
	1,05	24,75	26,21	28,70	30,59	32,13	32,26	31,92	
	1,20	25,58	27,09	29,67	31,62	33,21	33,35	33,00	
	1,50	26,42	27,98	30,64	32,65	34,30	34,44	34,08	
	≥ 3,00	27,25	28,86	31,61	33,68	35,38	35,53	35,16	
630	1,00	27,64	29,18	31,68	33,38	34,19			
	1,05	28,61	30,19	32,79	34,54	35,38			
	1,20	29,57	31,21	33,90	35,71	36,58			
	1,50	30,54	32,23	35,01	36,88	37,78			
	≥ 3,00	31,51	33,25	36,11	38,04	38,97			
710	1,00	31,59	33,18	35,59	36,87	36,35			
	1,05	32,69	34,34	36,83	38,16	37,62			
	1,20	33,80	35,50	38,08	39,44	38,90			
	1,50	34,90	36,66	39,32	40,73	40,17			
	≥ 3,00	36,00	37,82	40,57	42,02	41,44			
800 и более	1,00	35,59	37,13	39,14	39,55				
	1,05	36,83	38,43	40,51	40,94				
	1,20	38,08	39,73	41,88	42,32				
	1,50	39,32	41,03	43,25	43,70				
	≥ 3,00	40,57	42,33	44,61	45,08				
v, м/с			25				30		

Таблица 10 — Номинальная мощность, передаваемая одним ремнем 0, I и II классов сечением E(D) при $L_p = 7100$ мм

d мм	f	P_e кВт при частоте вращения шестерни 1500 мин ⁻¹														
		50	100	150	200	250	300	350	400	450	500					
500	1,00	3,42	6,12	8,60	10,86	12,97	14,96	16,81	18,55	20,16						
	1,05	3,54	6,33	8,90	11,24	13,42	15,48	17,40	19,20	20,87						
	1,20	3,66	6,54	9,20	11,61	13,88	16,00	17,99	19,85	21,57						
	1,50	3,78	6,76	9,50	11,99	14,33	16,52	18,58	20,49	22,28						
	≥ 3,00	3,90	6,97	9,79	12,37	14,78	17,04	19,16	21,14	22,98						
560	1,00	4,06	7,32	10,33	13,09	15,62	18,10	20,38	22,49	24,45						
	1,05	4,20	7,62	10,69	13,54	16,22	18,73	21,09	23,28	25,31						
	1,20	4,35	7,87	11,05	14,00	16,77	19,37	21,80	24,07	26,16						
	1,50	4,49	8,13	11,41	14,46	17,31	20,00	22,51	24,85	27,02						
	≥ 3,00	4,63	8,39	11,77	14,91	17,86	20,63	23,22	25,64	27,87						
630	1,00	4,80	8,75	12,32	15,65	18,77	21,69	24,42	26,95	29,26						
	1,05	4,97	9,05	12,75	16,19	19,42	22,45	25,27	27,89	30,29						
	1,20	5,14	9,36	13,18	16,74	20,08	23,21	26,13	28,83	31,31						
	1,50	5,31	9,66	13,61	17,28	20,73	23,96	26,98	29,77	32,33						
	≥ 3,00	5,48	9,97	14,04	17,83	21,39	24,72	27,83	30,71	33,35						
710	1,00	5,64	10,31	14,56	18,52	22,23	25,69	28,89	31,83	34,49						
	1,05	5,84	10,67	15,07	19,17	23,01	26,59	29,90	32,94	35,69						
	1,20	6,04	11,03	15,58	19,82	23,78	27,48	30,91	34,06	36,90						
	1,50	6,23	11,39	16,09	20,46	24,56	28,38	31,92	35,17	38,10						
	≥ 3,00	6,43	11,75	16,59	21,11	25,34	29,28	32,93	36,28	39,31						
v , м/с							5							10		15

d мм	f	P в кг при частоте вращения колеса в диапазоне										
		500	550	600	650	700	750	800	850	900		
500	1,00	21,65	23,00	24,21	25,29	26,21	26,97	27,57	28,00	28,32		
	1,05	22,40	23,80	25,06	26,17	27,12	27,92	28,54	28,98	29,31		
	1,20	23,16	24,61	25,91	27,05	28,04	28,86	29,50	29,96	30,30		
	1,50	23,92	25,41	26,75	27,94	28,96	29,80	30,46	30,94	31,28		
	$\geq 3,00$	24,67	26,21	27,60	28,82	29,87	30,74	31,43	31,92	32,27		
560	1,00	26,25	27,86	29,30	30,55	31,59	32,42	33,03	33,40	33,40		
	1,05	27,16	28,84	30,33	31,61	32,69	33,55	34,18	34,57	34,57		
	1,20	28,08	29,81	31,35	32,68	33,80	34,69	35,34	35,74	34,74		
	1,50	29,00	30,79	32,37	33,75	34,90	35,82	36,49	36,90	36,90		
	$\geq 3,00$	29,91	31,76	33,40	34,82	36,01	36,95	37,65	38,07	38,07		
630	1,00	31,36	33,22	34,83	36,19	37,26	38,04	38,52	38,66	37,92		
	1,05	32,45	34,38	36,05	37,45	38,56	39,37	39,86	40,02	39,24		
	1,20	33,55	35,54	37,27	38,72	39,87	40,70	41,21	41,37	40,57		
	1,50	34,65	36,70	38,49	39,98	41,17	42,03	42,56	42,72	41,89		
	$\geq 3,00$	35,74	37,86	39,70	41,25	42,47	43,36	43,90	44,07	43,22		
710	1,00	36,85	38,88	40,58	41,92	42,87	43,41	43,52	43,18	42,22		
	1,05	38,13	40,24	42,00	43,39	44,37	44,93	45,05	44,69	43,62		
	1,20	39,42	41,60	43,42	44,85	45,87	46,45	46,57	46,20	45,02		
	1,50	40,71	42,96	44,84	46,32	47,37	47,97	48,09	47,71	46,42		
	$\geq 3,00$	42,00	44,32	46,26	47,78	48,87	49,49	49,61	49,22	47,82		
v , м/с	20	25										30

Продолжение таблицы 10

d, мм	i	P кВт при частоте вращения двигателя указанная выше									
		50	100	150	200	250	300	350	400	450	
800	1,00	6,57	12,05	17,05	21,70	26,03	30,06	33,73	37,05	40,00	
	1,05	6,80	12,47	17,64	22,46	26,94	31,10	34,90	38,35	41,40	
	1,20	7,03	12,89	18,24	23,21	27,85	32,15	36,08	39,64	42,79	
	1,50	7,26	13,31	18,83	23,97	28,76	33,20	37,26	40,94	44,19	
	2,3,00	7,54	13,74	19,43	24,73	29,67	34,25	38,44	42,23	45,59	
900	1,00	7,64	13,96	19,76	25,15	30,14	34,71	38,84	42,49	45,63	
	1,05	7,94	14,44	20,45	26,03	31,19	35,92	40,20	43,98	47,22	
	1,20	8,17	14,94	21,14	26,91	32,24	37,13	41,55	45,56	48,82	
	1,50	8,44	15,42	21,84	27,79	33,30	38,35	42,91	46,95	50,41	
	2,3,00	8,70	15,91	22,53	28,67	34,35	39,56	44,27	48,43	52,01	
1000 и более	1,00	8,65	15,84	22,44	28,52	34,11	39,17	43,66	47,52	50,69	
	1,05	8,95	16,40	23,22	29,52	35,31	40,54	45,19	49,18	52,47	
	1,20	9,26	16,95	24,00	30,52	36,50	41,91	46,71	50,84	54,24	
	1,50	9,56	17,50	24,79	31,51	37,69	43,28	48,24	52,51	56,01	
	2,3,00	9,86	18,06	25,57	32,51	38,88	44,65	49,77	54,17	57,78	
v, м/с		5	10	15	20						

Окончание таблицы 10

d, мм	f	F в Вт при частоте вращения вентиля в диапазоне												
		500	540	600	650	700	750	800	850	900				
800	1,00	42,53	44,63	46,26	47,38	47,96	47,97							
	1,05	44,02	46,19	47,87	49,04	49,64	49,65							
	1,20	45,51	47,75	49,49	50,69	51,32	51,33							
	1,50	47,00	49,31	51,11	52,35	52,99	53,01							
	≥ 3,00	48,48	50,87	52,73	54,01	54,67	54,68							
900	1,00	48,20	50,17	51,48	52,09									
	1,05	49,89	51,92	53,28	53,91									
	1,20	51,57	53,68	55,08	55,73									
	1,50	53,26	55,43	56,88	57,56									
	≥ 3,00	54,94	57,18	58,68	59,38									
1000 и более	1,00	53,12	54,73	55,45										
	1,05	54,97	56,64	57,39										
	1,20	56,83	58,55	59,38										
	1,50	58,69	60,47	61,27										
	≥ 3,00	60,55	62,38	63,21										
v, м/с													25	30

Таблица 11 — Номинальная мощность, передаваемая одним ремнем 0, I и II классов сечения EO, E, E_1 при $L_p = 8500$ мм

d мм	t	P кВт при частоте вращения ведомого шкива, мин													
		50	100	150	200	250	300	350	400	450	500	550	600	650	700
800	1,00	7,29	13,25	18,40	23,26	27,67	31,65	35,18	38,27	40,85	43,35	44,38	45,26	45,34	44,82
	1,05	7,51	13,62	18,99	24,14	28,70	32,83	36,58	39,89	42,61	44,89	46,59	47,69	47,99	47,55
	1,20	7,65	14,06	19,58	25,61	29,73	34,00	37,98	41,51	44,45	46,88	48,79	50,05	50,64	50,34
	1,50	7,87	14,49	20,24	25,76	30,76	35,18	39,45	43,13	46,37	48,94	51,08	52,48	53,43	53,14
	> 3,00	8,17	14,87	20,83	26,49	31,87	36,51	40,85	44,82	48,21	50,93	53,29	54,90	56,08	55,94
900	1,00	8,61	15,23	22,08	27,82	33,56	38,20	42,17	45,70	48,43	50,71	52,62	52,62	52,33	
	1,05	8,83	15,50	22,67	28,70	34,59	39,38	43,49	47,39	50,19	52,69	54,83	55,05	54,98	
	1,20	8,98	15,97	23,26	29,51	35,62	40,55	44,89	49,02	52,03	54,76	57,04	57,41	57,33	
	1,50	9,20	16,34	23,85	30,32	36,58	41,73	46,37	50,64	53,95	56,67	59,32	59,84	59,62	
	> 3,00	9,42	16,78	24,43	31,13	37,61	43,05	47,77	52,26	55,86	58,73	61,53	62,26	63,00	
1000	1,00	10,01	18,25	25,76	32,60	38,64	44,08	48,65	52,69	55,57	57,78	58,29	58,36		
	1,05	10,23	18,69	26,35	33,41	39,59	45,34	50,12	54,24	57,41	59,76	60,49	60,79		
	1,20	10,38	19,14	26,94	34,22	40,63	46,44	51,52	55,86	59,25	61,75	62,71	63,29		
	1,50	10,59	19,43	27,53	35,03	41,66	47,32	52,99	57,48	61,01	64,55	64,99	66,17		
	> 3,00	10,82	19,87	28,11	35,84	42,69	49,02	54,39	59,17	62,93	66,53	67,19	68,15		
1120	1,00	11,63	21,34	30,03	37,90	44,97	51,08	56,30	61,97	62,85	64,40	64,77			
	1,05	11,85	21,64	30,62	38,64	45,93	52,26	57,70	63,99	64,62	66,46	66,98			
	1,20	12,07	22,08	31,28	39,52	46,96	53,43	59,17	65,21	66,46	68,45	69,18			
	1,50	12,29	22,45	31,79	40,33	47,99	54,68	59,91	66,83	68,37	70,51	71,39			
	> 3,00	12,44	22,96	32,38	40,55	49,02	55,94	62,04	68,45	70,21	72,49	73,60			
v , м/с		5	10	15	20	25	30								

Оконные таблицы 11

d, мм	t	P, кВт при частоте вращения вентилятора 1500 об/мин											
		50	100	150	200	250	300	350	400	450	500	600	
1250	1,00	12,81	24,43	34,44	43,57	51,45	58,14	63,81	67,27	69,55	69,92		
	1,05	13,03	24,88	35,11	44,45	52,40	59,32	65,21	68,89	71,39	71,91		
	1,20	13,25	25,32	35,62	45,26	53,43	60,57	66,68	71,24	73,30	73,97		
	1,50	13,47	25,76	36,21	46,00	54,46	61,82	68,08	72,57	75,07	76,03		
	≥ 3,00	13,62	26,13	36,87	46,74	55,57	63,07	69,55	73,75	76,91	78,02		
1400 и более	1,00	15,38	28,19	39,59	49,68	58,51	65,79	71,02	74,26	74,70			
	1,05	15,60	28,56	40,18	50,64	59,47	66,90	72,42	75,88	76,54			
	1,20	15,75	28,99	40,77	51,45	60,49	68,15	73,82	77,50	78,38			
	1,50	15,97	29,44	41,44	52,26	61,53	69,48	75,22	79,12	80,22			
	≥ 3,00	16,19	29,81	42,02	52,99	62,56	70,66	77,21	80,81	82,06			
v, м/с		5	10	15	20	25	30						

Таблица 12 — Номинальная мощность, передаваемая одним ремнем III и IV классов сечения Z(O) при $L_p = 1320$ мм

d мм	f	P , кВт при числе оборотов колеса n в минуту												
		200,0	400,0	600,0	800,0	950,0	1200,0	1450,0	1600,0	2000,0	2400,0	2850,0		
50,0	1,00	0,06	0,10	0,12	0,14	0,15	0,16	0,17	0,17	0,17	0,17	0,17	0,16	0,14
	1,05	0,06	0,10	0,13	0,15	0,17	0,18	0,20	0,20	0,20	0,20	0,20	0,21	0,19
	1,20	0,07	0,11	0,15	0,18	0,19	0,22	0,24	0,24	0,24	0,24	0,24	0,26	0,27
	1,50	0,07	0,12	0,16	0,19	0,21	0,24	0,26	0,27	0,27	0,27	0,27	0,29	0,31
	$\geq 3,00$	0,07	0,12	0,16	0,19	0,21	0,24	0,27	0,28	0,28	0,28	0,28	0,30	0,32
56,0	1,00	0,09	0,14	0,19	0,22	0,25	0,28	0,31	0,32	0,32	0,32	0,32	0,35	0,38
	1,05	0,09	0,15	0,20	0,24	0,26	0,30	0,33	0,35	0,35	0,35	0,35	0,39	0,41
	1,20	0,09	0,16	0,21	0,26	0,29	0,34	0,38	0,40	0,40	0,40	0,40	0,45	0,48
	1,50	0,10	0,17	0,22	0,27	0,31	0,36	0,40	0,43	0,43	0,43	0,43	0,48	0,53
	$\geq 3,00$	0,10	0,17	0,23	0,28	0,32	0,37	0,41	0,44	0,44	0,44	0,44	0,50	0,55
63,0	1,00	0,11	0,19	0,26	0,32	0,36	0,42	0,47	0,50	0,50	0,50	0,50	0,56	0,62
	1,05	0,12	0,20	0,27	0,33	0,37	0,44	0,49	0,52	0,52	0,52	0,52	0,60	0,66
	1,20	0,12	0,21	0,29	0,36	0,40	0,47	0,54	0,57	0,57	0,57	0,57	0,66	0,73
	1,50	0,13	0,22	0,30	0,37	0,42	0,50	0,57	0,61	0,61	0,61	0,61	0,70	0,78
	$\geq 3,00$	0,13	0,22	0,31	0,38	0,43	0,51	0,59	0,63	0,63	0,63	0,63	0,72	0,81
71,0	1,00	0,14	0,25	0,34	0,42	0,48	0,57	0,65	0,69	0,69	0,69	0,69	0,79	0,88
	1,05	0,15	0,26	0,35	0,44	0,50	0,59	0,67	0,72	0,72	0,72	0,72	0,83	0,93
	1,20	0,15	0,27	0,37	0,46	0,53	0,63	0,72	0,77	0,77	0,77	0,77	0,89	1,00
	1,50	0,16	0,28	0,39	0,48	0,55	0,66	0,75	0,81	0,81	0,81	0,81	0,94	1,06
	$\geq 3,00$	0,16	0,28	0,39	0,49	0,57	0,67	0,78	0,83	0,83	0,83	0,83	0,97	1,10
v , м/с														

5

2

Продолжение таблицы 12

d_1 , мм	i	ρ кВт при частоте вращения вала																
		3200,0	3600,0	4000,0	4500,0	5000,0	5500,0	6000,0	6500,0	7000,0	7500,0	8000,0						
50,0	1,00	0,12	0,08	0,04														
	1,05	0,17	0,15	0,11														
	1,20	0,26	0,24	0,22														
	1,50	0,31	0,30	0,28														
	$\geq 3,00$	0,33	0,32	0,30														
56,0	1,00	0,38	0,38	0,36	0,32	0,28	0,21	0,14	0,04									
	1,05	0,44	0,44	0,43	0,40	0,36	0,31	0,24	0,15									
	1,20	0,53	0,54	0,54	0,53	0,51	0,47	0,41	0,34									
	1,50	0,59	0,61	0,62	0,61	0,60	0,57	0,52	0,46									
	$\geq 3,00$	0,62	0,64	0,65	0,65	0,64	0,61	0,57	0,51									
63,0	1,00	0,69	0,71	0,71	0,71	0,68	0,64	0,57	0,49	0,38	0,26	0,11						
	1,05	0,74	0,77	0,78	0,78	0,77	0,73	0,68	0,60	0,50	0,38	0,24						
	1,20	0,84	0,88	0,90	0,92	0,92	0,90	0,86	0,80	0,72	0,62	0,49						
	1,50	0,91	0,96	0,99	1,02	1,03	1,02	0,99	0,94	0,87	0,78	0,66						
	$\geq 3,00$	0,95	1,00	1,04	1,07	1,09	1,08	1,06	1,01	0,95	0,86	0,75						
71,0	1,00	1,02	1,07	1,10	1,12	1,11	1,09	1,03	0,94	0,83	0,69	0,51						
	1,05	1,08	1,13	1,17	1,20	1,20	1,18	1,13	1,06	0,95	0,82	0,65						
	1,20	1,18	1,25	1,30	1,34	1,36	1,36	1,33	1,27	1,18	1,06	0,91						
	1,50	1,26	1,34	1,40	1,46	1,49	1,50	1,48	1,43	1,35	1,25	1,11						
	$\geq 3,00$	1,31	1,39	1,46	1,52	1,57	1,58	1,57	1,53	1,46	1,36	1,23						
v , м/с	10	15	20	25	30													

Продолжение таблицы 12

σ мм	J	Р - вероятность отказа при испытании на разрыв											
		20,0	40,0	60,0	80,0	90,0	120,0	150,0	100,0	200,0	240,0	280,0	
80,0	1,00	0,18	0,31	0,43	0,54	0,62	0,73	0,84	0,90	1,05	1,18	1,30	
	1,05	0,18	0,32	0,44	0,55	0,63	0,75	0,87	0,93	1,09	1,22	1,35	
	1,20	0,19	0,33	0,46	0,58	0,66	0,80	0,92	0,98	1,15	1,30	1,45	
	1,50	0,19	0,34	0,48	0,60	0,69	0,83	0,96	1,03	1,21	1,37	1,53	
	$\geq 3,00$	0,20	0,35	0,49	0,62	0,71	0,85	0,99	1,06	1,25	1,42	1,59	
90,0	1,00	0,21	0,38	0,53	0,67	0,77	0,92	1,06	1,13	1,33	1,50	1,66	
	1,05	0,22	0,39	0,54	0,68	0,78	0,94	1,08	1,16	1,36	1,54	1,71	
	1,20	0,23	0,40	0,56	0,71	0,82	0,98	1,13	1,22	1,43	1,62	1,81	
	1,50	0,23	0,42	0,58	0,74	0,85	1,02	1,18	1,27	1,50	1,70	1,90	
	$\geq 3,00$	0,24	0,43	0,60	0,76	0,87	1,05	1,21	1,31	1,55	1,76	1,97	
100,0	1,00	0,25	0,45	0,63	0,80	0,91	1,10	1,27	1,36	1,60	1,81	2,01	
	1,05	0,26	0,46	0,64	0,81	0,93	1,12	1,29	1,39	1,63	1,85	2,06	
	1,20	0,26	0,47	0,66	0,84	0,96	1,16	1,34	1,45	1,71	1,93	2,16	
	1,50	0,27	0,49	0,68	0,87	1,00	1,20	1,39	1,50	1,77	2,02	2,26	
	$\geq 3,00$	0,28	0,50	0,70	0,89	1,03	1,24	1,44	1,55	1,84	2,09	2,34	
112,0 и более	1,00	0,30	0,53	0,75	0,95	1,09	1,31	1,51	1,63	1,91	2,16	2,40	
	1,05	0,30	0,54	0,76	0,96	1,10	1,33	1,54	1,66	1,95	2,20	2,45	
	1,20	0,31	0,56	0,78	0,99	1,14	1,37	1,59	1,72	2,02	2,29	2,55	
	1,50	0,31	0,57	0,80	1,02	1,17	1,42	1,64	1,77	2,10	2,38	2,66	
	$\geq 3,00$	0,32	0,58	0,82	1,05	1,21	1,46	1,70	1,83	2,17	2,47	2,77	
Р, М/С		2	5										10

d мм	i	Р - кВт при частоте вращения номинального двигателя											
		3200,0	3600,0	4000,0	4500,0	5000,0	5500,0	6000,0	6500,0	7000,0	7500,0	8000,0	
80,0	1,00	1,38	1,46	1,51	1,56	1,56	1,54	1,48	1,38	1,24	1,06		
	1,05	1,44	1,52	1,58	1,63	1,65	1,64	1,58	1,49	1,36	1,19		
	1,20	1,55	1,64	1,72	1,79	1,82	1,82	1,79	1,71	1,60	1,45		
	1,50	1,64	1,74	1,83	1,91	1,96	1,98	1,96	1,90	1,80	1,66		
	$\geq 3,00$	1,70	1,82	1,91	2,00	2,06	2,09	2,08	2,03	1,94	1,81		
90,0	1,00	1,77	1,87	1,94	2,00	2,01	1,98	1,90	1,77				
	1,05	1,82	1,93	2,01	2,08	2,10	2,08	2,00	1,88				
	1,20	1,94	2,06	2,15	2,24	2,28	2,27	2,22	2,11				
	1,50	2,04	2,17	2,28	2,38	2,44	2,44	2,41	2,31				
	$\geq 3,00$	2,12	2,26	2,38	2,49	2,56	2,59	2,56	2,48				
100,0	1,00	2,13	2,25	2,34	2,40	2,41	2,35	2,23					
	1,05	2,19	2,32	2,41	2,48	2,49	2,45	2,33					
	1,20	2,31	2,45	2,56	2,64	2,68	2,65	2,55					
	1,50	2,42	2,57	2,69	2,80	2,85	2,83	2,76					
	$\geq 3,00$	2,52	2,68	2,82	2,94	3,00	3,00	2,94					
112,0 и более	1,00	2,55	2,68	2,77	2,82	2,80							
	1,05	2,61	2,75	2,84	2,90	2,88							
	1,20	2,72	2,88	2,99	3,07	3,07							
	1,50	2,84	3,01	3,14	3,24	3,26							
	$\geq 3,00$	2,96	3,15	3,29	3,40	3,44							
v , м/с	15	20	25	30	30								

Таблица 13 — Номинальная мощность, передаваемая одним ремнем III и IV классов сечения А(А) при $L_p = 1700$ мм

d, мм	j	P, кВт при частоте вращения ведомого шкива, мин											
		200,0	400,0	600,0	800,0	950,0	1200,0	1450,0	1600,0	1800,0	2000,0	2200,0	
75,0	1,00	0,22	0,39	0,53	0,66	0,74	0,88	1,00	1,06	1,14	1,22	1,29	
	1,05	0,23	0,40	0,55	0,69	0,78	0,92	1,05	1,12	1,21	1,29	1,37	
	1,20	0,24	0,43	0,59	0,73	0,84	0,99	1,14	1,22	1,32	1,41	1,50	
	1,50	0,25	0,44	0,61	0,76	0,87	1,04	1,19	1,27	1,38	1,48	1,58	
	≥ 3,00	0,25	0,45	0,62	0,77	0,88	1,05	1,21	1,30	1,41	1,51	1,61	
80,0	1,00	0,26	0,45	0,62	0,78	0,89	1,05	1,20	1,29	1,39	1,49	1,58	
	1,05	0,27	0,47	0,65	0,81	0,92	1,10	1,26	1,35	1,46	1,57	1,66	
	1,20	0,28	0,49	0,68	0,86	0,98	1,17	1,35	1,45	1,57	1,69	1,80	
	1,50	0,29	0,51	0,71	0,89	1,02	1,22	1,41	1,51	1,65	1,77	1,89	
	≥ 3,00	0,29	0,52	0,72	0,90	1,03	1,24	1,43	1,54	1,67	1,80	1,93	
90,0	1,00	0,33	0,58	0,81	1,02	1,17	1,40	1,62	1,74	1,89	2,03	2,17	
	1,05	0,33	0,60	0,83	1,05	1,21	1,45	1,67	1,80	1,96	2,11	2,25	
	1,20	0,35	0,63	0,87	1,11	1,27	1,53	1,77	1,90	2,08	2,24	2,40	
	1,50	0,36	0,64	0,90	1,14	1,31	1,58	1,83	1,98	2,16	2,33	2,50	
	≥ 3,00	0,36	0,65	0,92	1,16	1,34	1,61	1,87	2,01	2,20	2,38	2,55	
100,0	1,00	0,40	0,71	1,00	1,26	1,45	1,75	2,02	2,18	2,37	2,56	2,74	
	1,05	0,40	0,73	1,02	1,29	1,49	1,79	2,07	2,24	2,44	2,64	2,82	
	1,20	0,42	0,76	1,06	1,35	1,55	1,87	2,18	2,35	2,57	2,78	2,97	
	1,50	0,43	0,78	1,09	1,39	1,60	1,94	2,25	2,43	2,66	2,88	3,09	
	≥ 3,00	0,43	0,79	0,11	1,42	1,63	1,97	2,30	2,48	2,72	2,94	3,16	
v, м/с		2	5										10

d, мм	t	F кВт при частоте вращения вала, мин										
		200,0	400,0	600,0	800,0	950,0	1200,0	1450,0	1600,0	1800,0	2000,0	2200,0
112,0	1,00	0,48	0,86	1,22	1,55	1,78	2,15	2,50	2,69	2,94	3,18	3,40
	1,05	0,48	0,88	1,24	1,58	1,82	2,20	2,55	2,75	3,01	3,26	3,48
	1,20	0,50	0,91	1,29	1,64	1,89	2,29	2,66	2,87	3,14	3,40	3,65
	1,50	0,51	0,93	1,32	1,68	1,94	2,36	2,75	2,97	3,25	3,52	3,78
	≥ 3,00	0,52	0,95	1,35	1,72	1,98	2,41	2,80	3,03	3,32	3,60	3,87
125,0	1,00	0,56	1,03	1,45	1,85	2,14	2,59	3,01	3,24	3,55	3,83	4,10
	1,05	0,57	1,04	1,48	1,88	2,17	2,63	3,06	3,31	3,62	3,91	4,18
	1,20	0,59	1,07	1,52	1,94	2,25	2,72	3,17	3,43	3,75	4,06	4,35
	1,50	0,60	1,10	1,56	2,00	2,31	2,80	3,27	3,53	3,87	4,19	4,50
	≥ 3,00	0,61	1,12	1,59	2,04	2,36	2,86	3,34	3,61	3,96	4,30	4,61
140,0	1,00	0,66	1,22	1,72	2,20	2,54	3,08	3,58	3,86	4,22	4,56	4,88
	1,05	0,67	1,23	1,75	2,23	2,58	3,12	3,63	3,92	4,29	4,64	4,96
	1,20	0,69	1,26	1,79	2,29	2,65	3,22	3,75	4,05	4,43	4,80	5,13
	1,50	0,70	1,29	1,84	2,35	2,72	3,30	3,85	4,17	4,57	4,94	5,29
	≥ 3,00	0,71	1,32	1,88	2,40	2,78	3,38	3,95	4,27	4,68	5,07	5,43
160,0	1,00	0,80	1,46	2,08	2,66	3,07	3,72	4,32	4,66	5,09	5,49	5,86
	1,05	0,80	1,48	2,10	2,69	3,10	3,76	4,38	4,73	5,16	5,57	5,94
	1,20	0,82	1,51	2,15	2,75	3,18	3,86	4,50	4,96	5,31	5,73	6,12
	1,50	0,84	1,54	2,20	2,82	3,26	3,96	4,61	4,98	5,45	5,89	6,30
	≥ 3,00	0,85	1,57	2,24	2,88	3,33	4,05	4,73	5,11	5,59	6,05	6,47
180 и более	1,00	0,93	1,71	2,43	3,10	3,58	4,34	5,04	5,43	5,92	6,37	6,78
	1,05	0,93	1,72	2,45	3,13	3,62	4,39	5,10	5,50	5,99	6,45	6,86
	1,20	0,95	1,75	2,50	3,20	3,70	4,49	5,22	5,63	6,14	6,62	7,05
	1,50	0,97	1,79	2,55	3,27	3,78	4,59	5,34	5,77	6,30	6,79	7,24
	≥ 3,00	0,99	1,83	2,61	3,34	3,87	4,70	5,48	5,92	6,47	6,98	7,44
В, м/с		2	5	10	15	20						

Продолжение таблицы 13

в. мм	i	Р - кВт при частоте вращения номинального значения, мин ⁻¹										
		3000,0	2600,0	2850,0	3000,0	3200,0	3600,0	4000,0	4500,0	5000,0	5500,0	6000,0
75,0	1,00	1,44	1,50	1,57	1,61	1,65	1,72	1,76	1,78	1,75	1,67	1,55
	1,05	1,58	1,66	1,74	1,79	1,85	1,94	2,01	2,05	2,05	2,01	1,91
	1,20	1,67	1,75	1,84	1,90	1,96	2,07	2,15	2,21	2,23	2,20	2,12
	1,50	1,78	1,88	1,94	1,94	2,00	2,11	2,20	2,27	2,30	2,27	2,20
	≥ 3,00	1,67	1,74	1,83	1,87	1,93	2,02	2,07	2,10	2,08	1,99	1,85
80,0	1,00	1,76	1,84	1,93	1,99	2,05	2,15	2,22	2,27	2,26	2,20	2,08
	1,05	1,91	2,00	2,11	2,18	2,25	2,38	2,48	2,55	2,58	2,55	2,46
	1,20	2,00	2,11	2,23	2,29	2,38	2,52	2,63	2,73	2,77	2,76	2,69
	1,50	2,04	2,15	2,27	2,34	2,43	2,58	2,70	2,80	2,85	2,85	2,79
	≥ 3,00	2,29	2,41	2,54	2,61	2,70	2,85	2,96	3,03	3,03	2,96	2,81
90,0	1,00	2,38	2,51	2,65	2,72	2,82	2,98	3,11	3,20	3,22	3,17	3,03
	1,05	2,54	2,68	2,84	2,93	3,04	3,22	3,37	3,50	3,56	3,54	3,44
	1,20	2,65	2,80	2,97	3,06	3,18	3,39	3,56	3,71	3,79	3,79	3,71
	1,50	2,71	2,86	3,04	3,13	3,26	3,47	3,65	3,81	3,90	3,92	3,85
	≥ 3,00	2,90	3,05	3,23	3,32	3,44	3,64	3,78	3,89	3,90	3,81	3,61
100,0	1,00	3,15	3,35	3,54	3,65	3,79	4,03	4,22	4,37	4,44	4,40	4,26
	1,05	3,36	3,55	3,77	3,90	4,05	4,33	4,55	4,75	4,85	4,86	4,76
	1,20	3,61	3,80	4,02	4,14	4,29	4,53	4,70	4,82	4,80	4,80	4,76
	1,50	3,88	4,09	4,34	4,48	4,64	4,93	5,15	5,32	5,36	5,36	5,26
	≥ 3,00	4,02	4,25	4,51	4,65	4,84	5,15	5,39	5,59	5,66	5,66	5,56
112,0	1,00	4,12	4,35	4,62	4,78	4,96	5,29	5,55	5,77	5,86	5,86	5,76
	1,05	4,36	4,59	4,87	5,04	5,23	5,57	5,84	6,07	6,16	6,16	6,06
	1,20	4,51	4,75	5,04	5,22	5,42	5,76	6,04	6,28	6,37	6,37	6,27
	1,50	4,77	5,01	5,31	5,50	5,70	6,04	6,33	6,61	6,70	6,70	6,60
	≥ 3,00	4,91	5,15	5,45	5,64	5,84	6,18	6,47	6,76	6,85	6,85	6,75
v, м/с	10	15	20	25	30	35	40	45	50	55	60	65

Окончание таблицы 13

d мм	l	P - кВт при частоте вращения двигателя, мин												
		2800,0	2600,0	2850,0	3000,0	3200,0	3600,0	4000,0	4500,0	5000,0	5500,0	6000,0		
125,0	1,00	4,35	4,58	4,84	4,98	5,15	5,42	5,61	5,69					
	1,05	4,44	4,68	4,95	5,10	5,27	5,56	5,76	5,86					
	1,20	4,62	4,88	5,17	5,32	5,52	5,84	6,06	6,20					
	1,50	4,78	5,05	5,35	5,52	5,73	6,08	6,33	6,50					
	≥ 3,00	4,90	5,18	5,50	5,68	5,89	6,26	6,53	6,73					
140,0	1,00	5,17	5,43	5,73	5,89	6,07	6,35	6,51						
	1,05	5,26	5,53	5,84	6,00	6,19	6,49	6,66						
	1,20	5,45	5,74	6,06	6,24	6,45	6,78	6,98						
	1,50	5,62	5,93	6,27	6,46	6,68	7,04	7,27						
	≥ 3,00	5,77	6,09	6,45	6,65	6,88	7,26	7,52						
160,0	1,00	6,19	6,49	6,81	6,98	7,16	7,41							
	1,05	6,29	6,59	6,93	7,10	7,29	7,55							
	1,20	6,48	6,80	7,16	7,34	7,55	7,84							
	1,50	6,67	7,01	7,39	7,58	7,81	8,13							
	≥ 3,00	6,86	7,22	7,61	7,82	8,06	8,41							
180,0 и более	1,00	7,14	7,46	7,78	7,95	8,09								
	1,05	7,23	7,56	7,89	8,05	8,22								
	1,20	7,44	7,77	8,13	8,30	8,48								
	1,50	7,64	8,00	8,37	8,56	8,76								
	≥ 3,00	7,86	8,24	8,64	8,84	9,06								
v, м/с	10	25										30		

Таблица 14 — Номинальная мощность, передаваемая одним ремнем III и IV классов сечения (ВБ) при $L_p = 2240$ мм

d мм	j	P , кВт при частоте вращения шестерни данного класса										
		200,0	300,0	400,0	500,0	600,0	700,0	800,0	950,0	1200,0	1450,0	1600,0
125,0	1,00	0,65	0,90	1,14	1,36	1,57	1,77	1,96	2,23	2,63	2,99	3,18
	1,05	0,66	0,93	1,17	1,40	1,62	1,83	2,02	2,30	2,73	3,10	3,31
	1,20	0,69	0,97	1,23	1,47	1,71	1,93	2,14	2,44	2,90	3,31	3,54
	1,50	0,71	1,00	1,27	1,52	1,77	2,00	2,22	2,53	3,02	3,46	3,70
	$\geq 3,00$	0,72	1,02	1,29	1,55	1,80	2,03	2,26	2,58	3,08	3,53	3,78
140,0	1,00	0,80	1,12	1,42	1,71	1,98	2,24	2,48	2,83	3,37	3,85	4,11
	1,05	0,82	1,15	1,46	1,75	2,03	2,29	2,55	2,91	3,47	3,97	4,24
	1,20	0,85	1,19	1,52	1,83	2,12	2,40	2,67	3,06	3,65	4,19	4,48
	1,50	0,87	1,23	1,56	1,88	2,19	2,48	2,76	3,17	3,79	4,35	4,66
	$\geq 3,00$	0,88	1,25	1,59	1,92	2,23	2,53	2,82	3,23	3,87	4,45	4,77
160,0	1,00	1,00	1,41	1,80	2,17	2,52	2,85	3,17	3,63	4,33	4,96	5,30
	1,05	1,02	1,44	1,83	2,21	2,56	2,91	3,24	3,71	4,43	5,08	5,43
	1,20	1,05	1,48	1,90	2,29	2,66	3,02	3,37	3,86	4,62	5,31	5,69
	1,50	1,07	1,52	1,95	2,35	2,74	3,11	3,47	3,99	4,78	5,50	5,90
	$\geq 3,00$	1,09	1,55	1,99	2,40	2,80	3,18	3,55	4,08	4,89	5,64	6,05
180,0	1,00	1,20	1,70	2,17	2,62	3,04	3,45	3,85	4,41	5,27	6,03	6,44
	1,05	1,21	1,72	2,20	2,66	3,09	3,51	3,91	4,49	5,37	6,15	6,57
	1,20	1,25	1,77	2,27	2,74	3,19	3,63	4,05	4,65	5,57	6,39	6,84
	1,50	1,28	1,82	2,33	2,81	3,28	3,73	4,17	4,79	5,74	6,61	7,08
	$\geq 3,00$	1,30	1,85	2,37	2,87	3,35	3,81	4,26	4,90	5,89	6,78	7,27
v , м/с				5					10			15

d мм	i	P - кВт при частоте вращения лезвия шквы мая										
		200.0	300.0	400.0	500.0	600.0	700.0	800.0	900.0	1 200.0	1 400.0	1600.0
200,0	1,00	1,39	1,98	2,53	3,06	3,56	4,05	4,51	5,17	6,18	7,06	7,53
	1,05	1,41	2,00	2,57	3,10	3,61	4,11	4,58	5,25	6,28	7,18	7,67
	1,20	1,44	2,06	2,63	3,19	3,72	4,22	4,71	5,41	6,48	7,43	7,94
	1,50	1,48	2,10	2,70	3,27	3,81	4,34	4,84	5,57	6,68	7,66	8,20
	≥ 3,00	1,50	2,15	2,76	3,34	3,90	4,44	4,96	5,70	6,85	7,87	8,43
224,0	1,00	1,63	2,31	2,96	3,58	4,18	4,75	5,29	6,06	7,23	8,24	8,77
	1,05	1,64	2,34	3,00	3,63	4,23	4,80	5,36	6,14	7,33	8,36	8,90
	1,20	1,68	2,39	3,07	3,71	4,33	4,93	5,50	6,31	7,54	8,62	9,18
	1,50	1,71	2,44	3,14	3,80	4,44	5,05	5,64	6,47	7,75	8,87	9,46
	≥ 3,00	1,75	2,50	3,21	3,89	4,54	5,17	5,78	6,64	7,96	9,12	9,74
250,0	1,00	1,87	2,67	3,43	4,15	4,83	5,49	6,12	7,00	8,33	9,45	10,01
	1,05	1,89	2,70	3,46	4,19	4,88	5,55	6,18	7,08	8,43	9,57	10,15
	1,20	1,93	2,75	3,53	4,28	4,99	5,67	6,33	7,25	8,64	9,83	10,44
	1,50	1,96	2,81	3,61	4,37	5,10	5,80	6,48	7,43	8,87	10,10	10,73
	≥ 3,00	2,00	2,87	3,69	4,47	5,22	5,94	6,64	7,62	9,11	10,39	11,06
280,0	1,00	2,16	3,08	3,95	4,78	5,57	6,33	7,04	8,05	9,53	10,73	11,32
	1,05	2,18	3,11	3,99	4,82	5,62	6,38	7,11	8,13	9,63	10,86	11,45
	1,20	2,21	3,16	4,06	4,92	5,73	6,51	7,26	8,30	9,85	11,12	11,75
	1,50	2,25	3,22	4,14	5,01	5,85	6,65	7,42	8,49	10,09	11,41	12,06
	≥ 3,00	2,30	3,29	4,23	5,13	5,99	6,81	7,60	8,71	10,36	11,75	12,43
v, м/с			5		10		15		20			

Продолжение таблицы 14

α мм	f	Р - кВт при скорости вращения агрегатов от 1500 до 3000 об/мин											
		1800,0	2000,0	2200,0	2400,0	2600,0	2850,0	3000,0	3200,0	3600,0	4000,0	4800,0	
125,0	1,00	3,41	3,61	3,78	3,92	4,03	4,11	4,14	4,14	4,14	4,03	3,75	3,16
	1,05	3,56	3,77	3,96	4,11	4,24	4,34	4,38	4,40	4,32	4,08	3,52	3,52
	1,20	3,82	4,06	4,28	4,46	4,61	4,76	4,82	4,86	4,84	4,65	4,17	4,17
	1,50	4,00	4,26	4,50	4,70	4,88	5,04	5,12	5,18	5,20	5,06	4,62	4,62
	≥3,00	4,09	4,36	4,61	4,83	5,01	5,19	5,27	5,35	5,38	5,26	4,85	4,85
140,0	1,00	4,42	4,68	4,93	5,12	5,27	5,40	5,44	5,45	5,31	4,95	4,95	4,95
	1,05	4,57	4,86	5,11	5,32	5,48	5,63	5,68	5,71	5,60	5,27	5,27	5,27
	1,20	4,84	5,16	5,44	5,68	5,88	6,06	6,14	6,19	6,15	5,88	5,88	5,88
	1,50	5,05	5,39	5,70	5,96	6,18	6,39	6,48	6,56	6,56	6,34	6,34	6,34
	≥3,00	5,17	5,53	5,85	6,12	6,36	6,59	6,69	6,78	6,81	6,62	6,62	6,62
160,0	1,00	5,71	6,06	6,37	6,61	6,79	7,03	6,97	6,95	6,69	6,69	6,69	6,69
	1,05	5,86	6,23	6,55	6,81	7,01	7,17	7,21	7,21	6,98	6,98	6,98	6,98
	1,20	6,14	6,55	6,90	7,19	7,42	7,62	7,69	7,72	7,56	7,56	7,56	7,56
	1,50	6,38	6,81	7,19	7,51	7,77	8,00	8,09	8,15	8,04	8,04	8,04	8,04
	≥3,00	6,55	7,00	7,40	7,74	8,01	8,27	8,37	8,45	8,38	8,38	8,38	8,38
180,0	1,00	6,93	7,35	7,70	7,96	8,15	8,25	8,25	8,16	8,16	8,16	8,16	8,16
	1,05	7,08	7,52	7,88	8,16	8,36	8,49	8,50	8,42	8,42	8,42	8,42	8,42
	1,20	7,38	7,85	8,24	8,56	8,79	8,96	8,99	8,95	8,95	8,95	8,95	8,95
	1,50	7,65	8,14	8,57	8,92	9,18	9,39	9,44	9,43	9,43	9,43	9,43	9,43
	≥3,00	7,86	8,38	8,83	9,20	9,49	9,72	9,80	9,81	9,81	9,81	9,81	9,81
ν, м/с	15	20	25	30	30	30	30	30	30	30	30	30	30

d, мм	i	P, кПа при частоте вращения вентилятора 1500 об/мин						
		1800,0	2000,0	2200,0	2400,0	2600,0	2800,0	3000,0
200,0	1,00	8,08	8,55	8,91	9,17	9,32	9,34	9,26
	1,05	8,23	8,71	9,09	9,37	9,53	9,58	9,51
	1,20	8,54	9,05	9,47	9,78	9,98	10,07	10,02
	1,50	8,83	9,38	9,82	10,17	10,40	10,52	10,51
	≥ 3,00	9,09	9,66	10,14	10,51	10,77	10,93	10,94
224,0	1,00	9,37	9,85	10,20	10,41	10,46		
	1,05	9,52	10,02	10,38	10,61	10,68		
	1,20	9,84	10,37	10,77	11,03	11,14		
	1,50	10,15	10,72	11,15	11,45	11,59		
	≥ 3,00	10,46	11,06	11,53	11,86	12,04		
250,0	1,00	10,64	11,09	11,37	11,46			
	1,05	10,79	11,26	11,56	11,67			
	1,20	11,11	11,62	11,95	12,10			
	1,50	11,45	11,99	12,36	12,54			
	≥ 3,00	11,81	12,40	12,81	13,03			
280,0 и более	1,00	11,91	12,29					
	1,05	12,07	12,46					
	1,20	12,40	12,82					
	1,50	12,75	13,22					
	≥ 3,00	13,17	13,68					
v, м/с	20	25	30					

Таблица 15 — Номинальная мощность, передаваемая одним ремнем III и IV классов С(В) при $L_0 = 3750$ мм

d мм	f	P кВт при частоте вращения шеечного диска мин										
		50,0	100,0	200,0	300,0	400,0	500,0	600,0	700,0	800,0	900,0	1000,0
200,0	1,00	0,52	0,95	1,71	2,40	3,03	3,63	4,18	4,71	5,20	5,88	6,10
	1,05	0,53	0,97	1,75	2,45	3,10	3,72	4,29	4,83	5,35	6,06	6,28
	1,20	0,55	1,00	1,82	2,55	3,24	3,89	4,49	5,07	5,62	6,38	6,62
	1,50	0,56	1,03	1,87	2,63	3,34	4,01	4,65	5,25	5,82	6,62	6,87
	≥3,00	0,57	1,04	1,90	2,68	3,40	4,09	4,74	5,35	5,94	6,76	7,02
224,0	1,00	0,63	1,15	2,08	2,93	3,72	4,46	5,15	5,81	6,43	7,29	7,56
	1,05	0,64	1,17	2,12	2,98	3,79	4,55	5,26	5,94	6,58	7,47	7,74
	1,20	0,65	1,20	2,19	3,09	3,93	4,72	5,48	6,19	6,86	7,80	8,10
	1,50	0,67	1,23	2,24	3,17	4,04	4,87	5,65	6,39	7,09	8,07	8,38
	≥3,00	0,68	1,25	2,28	3,23	4,12	4,97	5,77	6,53	7,25	8,26	8,58
250,0	1,00	0,74	1,36	2,47	3,49	4,45	5,34	6,19	6,99	7,74	8,77	9,09
	1,05	0,75	1,37	2,51	3,55	4,52	5,43	6,30	7,11	7,88	8,95	9,28
	1,20	0,77	1,41	2,58	3,66	4,67	5,62	6,52	7,37	8,18	9,30	9,65
	1,50	0,78	1,44	2,65	3,75	4,79	5,78	6,71	7,59	8,43	9,60	9,97
	≥3,00	0,79	1,47	2,70	3,83	4,89	5,90	6,86	7,77	8,63	9,83	10,21
280,0	1,00	0,86	1,60	2,92	4,14	5,28	6,35	7,36	8,31	9,20	10,42	10,80
	1,05	0,87	1,61	2,96	4,19	5,35	6,44	7,47	8,44	9,35	10,60	10,98
	1,20	0,89	1,65	3,03	4,31	5,50	6,63	7,70	8,70	9,65	10,96	11,36
	1,50	0,91	1,69	3,10	4,41	5,64	6,80	7,91	8,95	9,93	11,29	11,71
	≥3,00	0,93	1,72	3,17	4,50	5,76	6,96	8,09	9,16	10,18	11,58	12,02
v , м/с				5				10				15

Продолжение таблицы 15

d, мм	i	P, кВт при частоте вращения лезвия шпинделя, мин ⁻¹										
		90,0	100,0	200,0	300,0	400,0	500,0	600,0	700,0	800,0	930,0	1000,0
315,0	1,00	1,01	1,87	3,44	4,88	6,23	7,50	8,69	9,81	10,85	12,26	12,69
	1,05	1,02	1,89	3,48	4,94	6,30	7,59	8,80	9,94	11,00	12,44	12,88
	1,20	1,04	1,93	3,55	5,05	6,46	7,79	9,04	10,21	11,31	12,81	13,27
	1,50	1,06	1,97	3,63	5,17	6,61	7,98	9,27	10,48	11,62	13,18	13,65
	≥ 3,00	1,08	2,00	3,70	5,28	6,76	8,16	9,49	10,74	11,91	13,58	14,02
355,0	1,00	1,18	2,18	4,02	5,72	7,30	8,78	10,17	11,47	12,66	14,25	14,73
	1,05	1,19	2,20	4,06	5,77	7,37	8,88	10,29	11,60	12,81	14,43	14,92
	1,20	1,21	2,24	4,14	5,89	7,53	9,08	10,53	11,88	13,15	14,81	15,32
	1,50	1,23	2,28	4,22	6,02	7,70	9,28	10,77	12,17	13,46	15,20	15,73
	≥ 3,00	1,25	2,33	4,31	6,15	7,88	9,50	11,04	12,48	13,81	15,62	16,17
400,0	1,00	1,36	2,53	4,67	6,64	8,48	10,20	11,79	13,26	14,60	16,34	16,84
	1,05	1,37	2,55	4,71	6,70	8,56	10,29	11,90	13,39	14,75	16,52	17,03
	1,20	1,39	2,59	4,79	6,82	8,72	10,49	12,15	13,68	15,08	16,91	17,44
	1,50	1,41	2,64	4,88	6,95	8,90	10,71	12,41	13,99	15,43	17,32	17,88
	≥ 3,00	1,44	2,69	4,98	7,11	9,10	10,97	12,72	14,34	15,84	17,81	18,39
450,0	1,00	1,57	2,91	5,38	7,65	9,76	11,72	13,52	15,15	16,61	18,44	18,95
	1,05	1,57	2,93	5,42	7,71	9,84	11,81	13,63	15,29	16,76	18,62	19,14
	1,20	1,60	2,98	5,50	7,84	10,01	12,02	13,88	15,58	17,10	19,02	19,56
	1,50	1,62	3,02	5,60	7,98	10,19	12,26	14,16	15,90	17,47	19,46	20,02
	≥ 3,00	1,65	3,08	5,71	8,15	10,42	12,54	14,51	16,31	17,93	20,01	20,60
v, м/с			5	10	15	20						

Продолжение таблицы 13

d мм	f	P - кВт при скорости вращения агрегата 0,1 об/мин										
		1100,0	1200,0	1300,0	1450,0	1600,0	1800,0	2000,0	2200,0	2400,0	2600,0	2850,0
200,0	1,00	6,50	6,87	7,21	7,66	8,04	8,42	8,64	8,71	8,61	8,33	7,70
	1,05	6,70	7,09	7,45	7,93	8,33	8,74	9,01	9,11	9,04	8,80	8,21
	1,20	7,07	7,49	7,89	8,42	8,87	9,35	9,68	9,85	9,86	9,68	9,18
	1,50	7,55	7,80	8,22	8,78	9,28	9,81	10,19	10,41	10,47	10,34	9,90
	≥3,00	7,51	7,98	8,41	9,00	9,51	10,08	10,49	10,74	10,82	10,73	10,33
224,0	1,00	8,07	8,53	8,96	9,52	9,98	10,43	10,67	10,70	10,50	10,05	
	1,05	8,27	8,75	9,20	9,78	10,27	10,75	11,04	11,11	10,94	10,53	
	1,20	8,65	9,17	9,65	10,29	10,83	11,39	11,74	11,88	11,79	11,44	
	1,50	8,97	9,52	10,03	10,71	11,30	11,91	12,32	12,52	12,48	12,19	
	≥3,00	9,19	9,75	10,28	10,99	11,61	12,26	12,71	12,95	12,95	12,70	
250,0	1,00	9,70	10,26	10,76	11,41	11,92	12,39	12,59	12,50	12,09		
	1,05	9,90	10,48	11,00	11,67	12,22	12,72	12,96	12,90	12,53		
	1,20	10,31	10,92	11,47	12,20	12,80	13,38	13,69	13,71	13,41		
	1,50	10,66	11,30	11,89	12,67	13,31	13,96	14,33	14,41	14,17		
	≥3,00	10,93	11,60	12,21	13,02	13,71	14,40	14,82	14,95	14,77		
280,0	1,00	11,50	12,14	12,71	13,42	13,95	14,36	14,41				
	1,05	11,71	12,36	12,95	13,69	14,25	14,70	14,78				
	1,20	12,12	12,82	13,44	14,24	14,85	15,38	15,53				
	1,50	12,51	13,24	13,90	14,75	15,42	16,01	16,24				
	≥3,00	12,85	13,61	14,29	15,19	15,90	16,56	16,85				
v, м/с	15	20	25	30								30

Оконные таблицы 15

d мм	j	P кВт при частоте вращения вентилятора мин ⁻¹												
		1100,0	1200,0	1300,0	1400,0	1600,0	1800,0	2000,0	2200,0	2400,0	2800,0			
315,0	1,00	13,49	14,19	14,80	15,53	16,00	16,23							
	1,05	13,69	14,42	15,04	15,80	16,30	16,57							
	1,20	14,12	14,89	15,55	16,36	16,93	17,27							
	1,50	14,54	15,34	16,05	16,92	17,54	17,96							
	≥ 3,00	14,95	15,79	16,53	17,45	18,13	18,62							
355,0	1,00	15,59	16,33	16,94	17,59	17,89								
	1,05	15,80	16,56	17,18	17,86	18,19								
	1,20	16,24	17,04	17,70	18,44	18,84								
	1,50	16,69	17,53	18,24	19,04	19,50								
	≥ 3,00	17,18	18,06	18,81	19,67	20,20								
400,0	1,00	17,73	18,45	18,98	19,42									
	1,05	17,94	18,67	19,23	19,69									
	1,20	18,39	19,17	19,76	20,29									
	1,50	18,87	19,69	20,33	20,93									
	≥ 3,00	19,43	20,31	21,00	21,67									
450,0	1,00	19,80	20,41	20,77										
	1,05	20,01	20,64	21,02										
	1,20	20,47	21,14	21,56										
	1,50	20,98	21,70	22,16										
	≥ 3,00	21,61	22,39	22,92										
v, м/с		20	25	30										

Таблица 16 — Номинальная мощность, передаваемая одним ремнем III и IV классов сечения D(Г) при $L_p = 6000$ мм

d, мм	J	P, кВт при частоте вращения ведомого диска мин										
		500	1000	1500	2000	2500	3000	3500	4000	4500	5000	5500
355,0	1,00	1,44	2,62	3,70	4,71	5,67	6,59	7,45	8,28	9,06	9,80	10,50
	1,05	1,46	2,66	3,77	4,80	5,79	6,72	7,61	8,46	9,26	10,03	10,75
	1,20	1,50	2,75	3,90	4,98	6,00	6,98	7,91	8,80	9,65	10,46	11,23
	1,50	1,53	2,82	4,00	5,11	6,17	7,18	8,15	9,07	9,96	10,80	11,60
	≥3,00	1,56	2,86	4,06	5,20	6,28	7,31	8,30	9,25	10,15	11,02	11,84
400,0	1,00	1,72	3,16	4,48	5,72	6,90	8,02	9,09	10,10	11,06	11,97	12,83
	1,05	1,74	3,20	4,55	5,81	7,01	8,16	9,25	10,28	11,27	12,20	13,08
	1,20	1,79	3,29	4,68	5,99	7,24	8,43	9,56	10,64	11,67	12,65	13,57
	1,50	1,83	3,37	4,80	6,15	7,43	8,66	9,83	10,95	12,02	13,03	13,99
	≥3,00	1,86	3,43	4,88	6,26	7,57	8,83	10,03	11,17	12,27	13,31	14,30
450,0	1,00	2,04	3,75	5,33	6,83	8,24	9,59	10,86	12,08	13,22	14,30	15,31
	1,05	2,06	3,80	5,40	6,92	8,36	9,72	11,02	12,26	13,43	14,53	15,56
	1,20	2,11	3,89	5,54	7,10	8,59	10,00	11,25	12,63	13,85	15,00	16,07
	1,50	2,15	3,97	5,67	7,27	8,80	10,26	11,65	12,97	14,23	15,42	16,54
	≥3,00	2,18	4,04	5,78	7,42	8,98	10,47	11,90	13,26	14,55	15,78	16,93
500,0	1,00	2,35	4,34	6,18	7,91	9,56	11,12	12,60	14,00	15,32	16,55	17,68
	1,05	2,37	4,38	6,25	8,01	9,68	11,26	12,76	14,19	15,52	16,78	17,94
	1,20	2,42	4,48	6,39	8,20	9,91	11,55	13,10	14,57	15,95	17,25	18,46
	1,50	2,47	4,57	6,53	8,38	10,14	11,82	13,42	14,94	16,37	17,71	18,97
	≥3,00	2,51	4,66	6,66	8,55	10,36	12,08	13,72	15,28	16,75	18,14	19,44
P, М/С												10

d мм	t	P - кВг. при частоте вращения механизмов алмаз. стан.										
		50,0	100,0	150,0	200,0	250,0	300,0	350,0	400,0	450,0	500,0	550,0
560,0	1,00	2,72	5,03	7,18	9,20	11,12	12,93	14,64	16,24	17,74	19,12	20,38
	1,05	2,74	5,08	7,25	9,29	11,23	13,07	14,80	16,42	17,94	19,35	20,64
	1,20	2,79	5,18	7,40	9,49	11,48	13,36	15,14	16,82	18,39	19,84	21,18
	1,50	2,84	5,28	7,55	9,69	11,72	13,66	15,49	17,21	18,83	20,34	21,72
	≥3,00	2,89	5,38	7,70	9,89	11,98	13,96	15,84	17,62	19,29	20,84	22,28
630,0	1,00	3,15	5,84	8,33	10,68	12,89	14,98	16,93	18,75	20,42	21,95	23,31
	1,05	3,17	5,88	8,40	10,77	13,01	15,12	17,10	18,94	20,63	22,18	23,56
	1,20	3,22	5,98	8,55	10,97	13,26	15,42	17,45	19,34	21,09	22,68	24,11
	1,50	3,27	6,09	8,71	11,19	13,53	15,74	17,82	19,76	21,56	23,21	24,70
	≥3,00	3,35	6,21	8,89	11,42	13,82	16,09	18,25	20,24	22,10	23,80	25,35
710,0	1,00	3,63	6,74	9,63	12,34	14,88	17,25	19,46	21,48	23,31	24,93	26,33
	1,05	3,66	6,79	9,70	12,43	14,99	17,39	19,62	21,67	23,52	25,17	26,59
	1,20	3,71	6,89	9,85	12,64	15,25	17,70	19,98	22,08	23,98	25,68	27,16
	1,50	3,76	7,01	10,02	12,86	15,53	18,04	20,37	22,53	24,49	26,24	27,77
	≥3,00	3,83	7,14	10,23	13,13	15,87	18,45	20,85	23,07	25,10	26,92	28,52
800,0 и более	1,00	4,17	7,75	11,06	14,16	17,05	19,72	22,16	24,36	26,30	27,96	29,30
	1,05	4,20	7,80	11,13	14,25	17,16	19,86	22,33	24,55	26,51	28,19	29,56
	1,20	4,25	7,90	11,29	14,46	17,43	20,17	22,69	24,97	26,98	28,71	30,14
	1,50	4,31	8,02	11,47	14,70	17,72	20,53	23,11	25,44	27,52	29,31	30,79
	≥3,00	4,38	8,17	11,70	15,01	18,10	20,99	23,64	26,06	28,21	30,07	31,63
v, м/с				5	10	15	20					

Продолжение таблицы 16

d, мм	i	Р - кВт при чистоте воздуха в массовом доходе, мм.с										
		600,0	700,0	800,0	950,0	1000,0	1100,0	1200,0	1300,0	1400,0	1490,0	1500,0
355,0	1,00	11,16	12,35	13,36	14,51	14,78	15,17	15,32	15,22	14,85	14,56	14,19
	1,05	11,44	12,67	13,72	14,94	15,24	15,67	15,86	15,81	15,48	15,21	14,87
	1,20	11,95	13,27	14,41	15,75	16,09	16,61	16,89	16,92	16,68	16,46	16,16
	1,50	12,36	13,75	14,95	16,40	16,77	17,36	17,71	17,81	17,64	17,44	17,18
	≥ 3,00	12,62	14,05	15,30	16,81	17,21	17,84	18,23	18,37	18,24	18,07	17,83
400,0	1,00	13,63	15,06	16,24	17,52	17,81	18,14	18,15	17,80	17,08	16,57	15,96
	1,05	13,90	15,38	16,61	17,96	18,26	18,64	18,69	18,39	17,72	17,23	16,64
	1,20	14,44	16,00	17,33	18,81	19,16	19,63	19,77	19,56	18,97	18,53	17,99
	1,50	14,90	16,54	17,94	19,54	19,92	20,47	20,69	20,55	20,05	19,64	19,14
	≥ 3,00	15,24	16,94	18,39	20,07	20,49	21,09	21,37	21,29	20,84	20,46	19,99
450,0	1,00	16,25	17,89	19,20	20,48	20,71	20,85	20,53	19,73			
	1,05	16,52	18,21	19,56	20,92	21,17	21,36	21,08	20,32			
	1,20	17,08	18,86	20,31	21,80	22,10	22,38	22,20	21,83			
	1,50	17,59	19,45	20,99	22,61	22,95	23,31	23,22	22,63			
	≥ 3,00	18,01	19,95	21,56	23,28	23,66	24,09	24,07	23,56			
500,0	1,00	18,73	20,51	21,87	22,99	23,09	22,88	22,05				
	1,05	19,00	20,84	22,24	23,42	23,56	23,39	22,60				
	1,20	19,58	21,51	23,00	24,33	24,51	24,44	23,75				
	1,50	20,13	22,15	23,73	25,20	25,43	25,45	24,85				
	≥ 3,00	20,64	22,75	24,42	26,02	26,28	26,39	25,88				
У, м/с	15	20	25	30								

Окончание таблицы 16

d, мм	l	Р — в % в расчете арматуры на каждый класс, мм													
		600,0	700,0	800,0	950,0	1000,0	1100,0	1200,0	1300,0	1400,0	1500,0				
560,0	1,00	21,52	23,39	24,66	25,34	25,20									
	1,05	21,80	23,71	25,04	25,78	25,66									
	1,20	22,38	24,40	25,82	26,71	26,64									
	1,50	22,98	25,09	26,61	27,65	27,63									
	> 3,00	23,59	25,80	27,42	28,62	28,65									
630,0	1,00	24,49	26,32	27,32	27,10										
	1,05	24,77	26,64	27,69	27,54										
	1,20	25,38	27,35	28,50	28,49										
	1,50	26,01	28,09	29,34	29,50										
	> 3,00	26,72	28,92	30,29	30,63										
710,0	1,00	27,50	29,06	29,47											
	1,05	27,78	29,38	29,85											
	1,20	28,40	30,10	30,67											
	1,50	29,07	30,89	31,57											
	> 3,00	29,89	31,84	32,66											
800,0 и более	1,00	30,33	31,29												
	1,05	30,61	31,62												
	1,20	31,24	32,35												
	1,50	31,95	33,18												
	> 3,00	32,87	34,25												
v, м/с	25	30													

Таблица 17 — Номинальная мощность, передаваемая одним ремнем III и IV классов сечения Е(Д) при $L_p = 7100$ мм

d, мм	j	P, кВт при частоте вращения ведущего шкива, мин										
		30,0	100,0	150,0	200,0	250,0	300,0	350,0	400,0	450,0	500,0	550,0
500,0	1,00	3,87	7,11	10,09	12,89	15,55	18,06	20,44	22,69	24,80	26,78	28,62
	1,05	3,91	7,20	10,23	13,08	15,78	18,34	20,77	23,07	25,23	27,25	29,14
	1,20	4,01	7,39	10,52	13,46	16,26	18,91	21,43	23,82	26,08	28,20	30,18
	1,50	4,09	7,56	10,77	13,80	16,67	19,41	22,02	24,49	26,83	29,04	31,10
	≥ 3,00	4,16	7,69	10,96	14,06	17,00	19,81	22,48	25,02	27,42	29,69	31,82
560,0	1,00	4,53	8,35	11,88	15,20	18,34	21,31	24,11	26,75	29,21	31,50	33,60
	1,05	4,58	8,44	12,02	15,39	18,57	21,59	24,44	27,13	29,64	31,98	34,13
	1,20	4,67	8,64	12,31	15,78	19,06	22,18	25,13	27,91	30,52	32,96	35,20
	1,50	4,76	8,82	12,59	16,15	19,52	22,73	25,77	28,64	31,35	33,87	36,21
	≥ 3,00	4,85	8,98	12,83	16,47	19,92	23,21	26,33	29,29	32,07	34,68	37,10
630,0	1,00	5,29	9,78	13,94	17,84	21,53	25,01	28,27	31,32	34,15	36,73	39,07
	1,05	5,34	9,88	14,08	18,04	21,77	25,30	28,61	31,71	34,58	37,21	39,60
	1,20	5,44	10,08	14,38	18,44	22,27	25,90	29,32	32,51	35,49	38,22	40,71
	1,50	5,54	10,28	14,68	18,84	22,77	26,50	30,01	33,31	36,38	39,22	41,80
	≥ 3,00	5,64	10,47	14,97	19,23	23,26	27,08	30,69	34,09	37,26	40,19	42,88
710,0	1,00	6,15	11,40	16,26	20,81	25,10	29,12	32,87	36,33	39,50	42,34	44,84
	1,05	6,20	11,49	16,40	21,01	25,34	29,41	33,21	36,72	39,93	42,82	45,37
	1,20	6,30	11,70	16,71	21,42	25,86	30,03	33,93	37,55	40,86	43,85	46,51
	1,50	6,41	11,92	17,03	21,85	26,40	30,68	34,68	38,41	41,83	44,93	47,68
	≥ 3,00	6,53	12,15	17,38	22,31	26,97	31,37	35,49	39,33	42,86	46,08	48,95
V, м/с						5	10	15				

Продолжение таблицы 17

d, мм	t	Р — при частоте вращения шпинделя меньше указанной										
		50,0	100,0	150,0	200,0	250,0	300,0	350,0	400,0	450,0	500,0	590,0
800,0	1,00	7,11	13,20	18,83	24,09	29,02	33,60	37,83	41,68	45,12	48,12	50,65
	1,05	7,16	13,29	18,97	24,29	29,26	33,90	38,17	42,07	45,55	48,60	51,19
	1,20	7,27	13,51	19,29	24,71	29,79	34,53	38,91	42,91	46,51	49,66	52,35
	1,50	7,38	13,73	19,63	25,17	30,36	35,22	39,71	43,83	47,53	50,81	53,61
	≥3,00	7,52	14,00	20,03	25,70	31,03	36,02	40,65	44,90	48,74	52,14	55,08
900,0	1,00	8,17	15,17	21,63	27,65	33,25	38,39	43,07	47,23	50,84	53,85	56,21
	1,05	8,22	15,27	21,78	27,85	33,49	38,68	43,41	47,62	51,28	54,34	56,75
	1,20	8,33	15,48	22,10	28,28	34,03	39,33	44,16	48,48	52,25	55,42	57,94
	1,50	8,45	15,72	22,46	28,76	34,63	40,06	45,01	49,45	53,33	56,62	59,26
	≥3,00	8,60	16,03	22,92	29,37	35,39	40,96	46,07	50,66	54,70	58,14	60,93
1000,0 и более	1,00	9,22	17,11	24,39	31,13	37,33	42,97	47,99	52,34	55,96	58,78	60,74
	1,05	9,26	17,21	24,54	31,33	37,58	43,26	48,33	52,73	56,40	59,27	61,27
	1,20	9,37	17,43	24,87	31,76	38,13	43,92	49,10	53,61	57,39	60,37	62,48
	1,50	9,50	17,68	25,24	32,27	38,76	44,68	49,98	54,62	58,52	61,62	63,86
	≥3,00	9,67	18,02	25,74	32,94	39,59	45,68	51,15	55,95	60,02	63,29	65,70
v, м/с		5	10	15	20	25						

Продолжение таблицы 17

d мм	l	P - число точек зрительного контроля шва										
		600,0	650,0	700,0	750,0	800,0	850,0	900,0	950,0	1000,0	1050,0	1100,0
500,0	1,00	30,31	31,84	33,22	34,42	35,46	36,31	36,96	37,42	37,67	37,71	37,52
	1,05	30,88	32,46	33,88	35,14	36,22	37,11	37,82	38,32	38,62	38,71	38,56
	1,20	32,01	33,69	35,21	36,56	37,73	38,72	39,52	40,12	40,52	40,69	40,65
	1,50	33,01	34,78	36,38	37,81	39,07	40,14	41,03	41,71	42,19	42,45	42,48
	≥ 3,00	33,80	35,63	37,29	38,79	40,11	41,25	42,20	42,95	43,50	43,82	43,92
560,0	1,00	35,51	37,21	38,69	39,95	40,97	41,74	42,25	42,49	42,44	42,10	
	1,05	36,08	37,83	39,36	40,67	41,73	42,55	43,11	43,40	43,40	43,10	
	1,20	37,28	39,10	40,73	42,13	43,30	44,22	44,87	45,26	45,36	45,16	
	1,50	38,35	40,29	42,01	43,51	44,77	45,78	46,52	47,00	47,19	47,08	
	≥ 3,00	39,32	41,34	43,14	44,72	46,06	47,15	47,97	48,53	48,80	48,77	
630,0	1,00	41,14	42,93	44,43	45,62	46,47	46,99	47,14	46,90			
	1,05	41,72	43,56	45,10	46,34	47,24	47,80	48,00	47,82			
	1,20	42,93	44,87	46,52	47,85	48,86	49,52	49,82	49,73			
	1,50	44,12	46,16	47,91	49,34	50,45	51,21	51,61	51,62			
	≥ 3,00	45,29	47,43	49,27	50,81	52,01	52,87	53,36	53,48			
v, м/с												

Окончание таблицы 17

d мм	i	Р кВт при частоте вращения n мощностью шпинделя $P_{шп}$													
		600,0	650,0	700,0	750,0	800,0	850,0	900,0	950,0	1000,0	1050,0	1100,0			
710,0	1,00	46,97	48,72	50,07	50,97	51,42	51,39								
	1,05	47,55	49,35	50,74	51,70	52,20	52,21								
	1,20	48,80	50,70	52,19	53,25	53,85	53,97								
	1,50	50,08	52,09	53,69	54,86	55,57	55,79								
	> 3,00	51,47	53,59	55,31	56,59	57,41	57,75								
800,0	1,00	52,69	54,18	55,11	55,43										
	1,05	53,27	54,81	55,79	56,15										
	1,20	54,54	56,19	57,27	57,74										
	1,50	55,91	57,67	58,87	59,46										
	> 3,00	57,51	59,41	60,74	61,46										
900,0	1,00	57,89	58,81												
	1,05	58,47	59,44												
	1,20	59,77	60,85												
	1,50	61,21	62,41												
	> 3,00	63,03	64,38												
v , м/с	30														

Примечание — Ресурсы ремней III и IV классов в приводах, спроектированных с использованием табл. 12—17, являются факкультативными до 01.01.99.

3.5.3 Коэффициент угла обхвата C_{α} определяют по таблице 18.

Таблица 18

Угол обхвата α , град	220	210	200	190	180	170	160	150	140	130	120	110
C_{α}	1,08	1,06	1,04	1,02	1,00	0,98	0,95	0,92	0,89	0,86	0,82	0,78

Окончание таблицы 18

Угол обхвата α , град	100	90
C_{α}	0,74	0,69

3.5.4 Коэффициент C_L , учитывающий влияние длины ремня, должен соответствовать указанному в таблице 19.

Таблица 19

Расчетная длина ремня L , мм	C_L для ремней сечением							
	Z(0)	A	B(B)	C(B)	D(E)	E(L)	EO(E)	40x20
400	0,49							
425	0,51							
450	0,53	-						
475	0,56							
500	0,58							
530	0,61							
560	0,63	0,71						
600	0,66	0,72						
630	0,68	0,74						
670	0,71	0,75	-					
710	0,73	0,77						
750	0,76	0,78						
800	0,78	0,80		-	-	-	-	-
850	0,81	0,82						
900	0,84	0,83	0,80					
950	0,86	0,85	0,81					
1000	0,88	0,86	0,82					
1060	0,91	0,87	0,84					
1120	0,93	0,89	0,85					
1180	0,95	0,90	0,86					
1250	0,98	0,92	0,87					
1320	1,00	0,93	0,89					
1400	1,03	0,95	0,90					

Расчетная длина ремня l , мм	l , для ремней сечением							40 x 20
	Z(O)	A	B(б)	C(B)	D(F)	E(Д)	E(OE)	
1500	1,05	0,97	0,91					
1600	1,08	0,98	0,93	—				
1700	1,11	1,00	0,94					
1800	1,13	1,02	0,95	0,85				
1900	1,16	1,03	0,96	0,86				
2000	1,18	1,04	0,98	0,87	—			
2120	1,20	1,06	0,99	0,89				
2240	1,23	1,07	1,00	0,90				
2360	1,25	1,09	1,01	0,91				
2500	1,27	1,10	1,02	0,92		—		
2650		1,12	1,04	0,93				—
2800		1,13	1,05	0,94			—	
3000		1,15	1,06	0,96				
3150		1,16	1,07	0,97	0,89			
3350		1,18	1,08	0,98	0,80			
3550		1,20	1,10	0,99	0,91			
3750		1,21	1,11	1,00	0,92			
4000		1,23	1,13	1,01	0,93			
4250			1,14	1,03	0,94			
4500			1,15	1,04	0,95			
4750			1,16	1,05	0,96	0,94		
5000			1,17	1,06	0,97	0,95		
5300			1,19	1,07	0,98	0,96		0,94
5600			1,20	1,08	0,99	0,96		0,95
6000			1,21	1,09	1,00	0,97		0,96
6300			1,22	1,10	1,01	0,98	0,92	0,97
6700				1,12	1,02	0,99	0,94	0,98
7100				1,13	1,03	1,00	0,96	0,98
7500	—			1,14	1,04	1,01	0,97	0,99
8000				1,15	1,05	1,02	0,98	1,00
8500		—		1,16	1,06	1,03	1,00	1,01
9000				1,17	1,07	1,04	1,01	1,02
9500				1,19	1,08	1,04	1,02	1,02
10000				1,20	1,09	1,05	1,03	1,03
10600			—	1,21	1,10	1,06	1,04	1,04
11200					1,11	1,07	1,06	1,05
11800					1,12	1,08	1,07	1,05
12500					1,13	1,09	1,08	1,06
13200					1,14	1,09	1,09	1,07
14000				—	1,15	1,10	1,10	1,08
15000					1,16	1,11	1,11	1,09
16000						1,12	1,12	1,10
17000					—	1,13	1,14	1,11
18000						1,14	1,16	1,11

3.5.5 Коэффициент C_k , учитывающий число ремней в комплекте, должен соответствовать указанному в таблице 20.

Таблица 20

Число ремней в комплекте	C_k
2	0,80 - 0,85
3	0,77 - 0,82
4	0,76 - 0,80
5 - 6	0,75 - 0,79
Св. 6	0,75

3.6 Предварительное натяжение ветви одного ремня F_0 в ньютонах для передач с закрепленными центрами вычисляют по формуле

$$F_0 = 500 \cdot \frac{(2,5 - C_{\alpha}) P_{ном} \cdot C_p}{C_{\alpha} \cdot v \cdot K} + m_n v^2, \quad (16)$$

где m_n — погонная масса ремня по ГОСТ 1284.1, кг/м;

C_p — коэффициент динамичности нагрузки и режима работы при односменной работе.

Для передач с автоматическим натяжением расчет F_0 ведется по первому члену правой части формулы 16.

Расчет предварительного натяжения ремней при других способах натяжения и проверку передач по тяговой способности проводят по РТМ 38.405-51/3-2-2.

3.6.1 Натяжение ремня контролируют по прогибу ветви f под воздействием силы Q (рисунок 5).

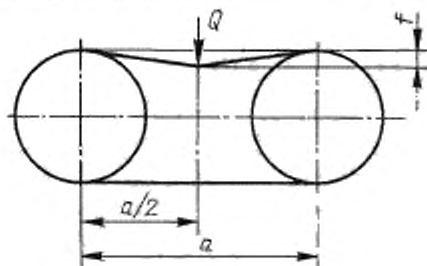


Рисунок 5

Прогиб ветви f в миллиметрах вычисляют по формуле

$$f \approx 1,55 \cdot \frac{a}{100} \quad (17)$$

Силу Q в ньютонах вычисляют по формулам 18 и 19. Для нового ремня

$$Q \approx \frac{C \cdot F_0 + C_0}{16}, \quad (18)$$

для приработанного ремня

$$Q \approx \frac{F_0 + C_0}{16}, \quad (19)$$

где C — коэффициент, равный 1,2—1,4;

C_0 — коэффициент, зависящий от жесткости ремня.

Рекомендуемые значения C_0 приведены в таблице 21.

Т а б л и ц а 21

Сечение ремня	C_0 , Н для классы	
	I, II	III, IV
Z(O)	5	10
A	5	10
B(B)	10	20
C(B)	15	30
D(Г)	35	40
E(Д)	50	55
EO(E)	80	90
40 × 20	45	50

УДК 621.852.13:006.354 ОКС 21.220.10 Л63 ОКСТУ 2563

Ключевые слова: ремни приводные клиновые, передаваемые мощности, расчет передач

Редактор *Р. С. Федорова*
Технический редактор *Л. А. Кузнецова*
Корректор *Г. А. Васильева*
Компьютерная верстка *Л. В. Левиной*

Изд. лиц. № 021007 от 10.08.95. Сдано в набор 24.12.96. Подписано в печать 24.01.97
Усл. печ. л. 3,72 Уч.-изд. в 1,63 Тираж 377 экз. С/Д 1993. Зак. 171.

ИПК Издательство стандартов, 107076, Москва, Колодезный пер., 14.
Набрано в Калужской типографии стандартов на ПЭВМ
Калужская типография стандартов, ул. Московская, 256
П.Д.Р. № 040138