

ГОСТ 23718-93

МЕЖГОСУДАРСТВЕННЫЙ СТАНДАРТ

**САМОЛЕТЫ И ВЕРТОЛЕТЫ
ПАССАЖИРСКИЕ И ТРАНСПОРТНЫЕ**

**ДОПУСТИМЫЕ УРОВНИ ВИБРАЦИИ
В САЛОНАХ И КАБИНАХ ЭКИПАЖА
И МЕТОДЫ ИЗМЕРЕНИЯ
ВИБРАЦИИ**

Издание официальное

БЗ 1—95

МЕЖГОСУДАРСТВЕННЫЙ СОВЕТ
ПО СТАНДАРТИЗАЦИИ, МЕТРОЛОГИИ И СЕРТИФИКАЦИИ
М и н с к

Предисловие

1 РАЗРАБОТАН Госстандартом России

Внесен Техническим секретариатом Межгосударственного Совета по стандартизации, метрологии и сертификации

2 ПРИНЯТ Межгосударственным Советом по стандартизации, метрологии и сертификации 21 октября 1993 г.

За принятие проголосовали:

Наименование государства	Наименование национального органа стандартизации
Кыргызская Республика	Кыргызстандарт
Российская Федерация	Госстандарт России
Республика Таджикистан	Таджикгосстандарт
Туркменистан	Туркменглавгосинспекция
Украина	Госстандарт Украины

3 Постановлением Комитета Российской Федерации по стандартизации, метрологии и сертификации от 02.06.94 № 160 межгосударственный стандарт ГОСТ 23718-93 введен в действие непосредственно в качестве государственного стандарта Российской Федерации с 01.01.95

4 ВЗАМЕН ГОСТ 23718-79, ГОСТ 23719-79

© ИПК Издательство стандартов, 1995

Настоящий стандарт не может быть полностью или частично воспроизведен, тиражирован и распространен на территории Российской Федерации в качестве официального издания без разрешения Госстандарта России

МЕЖГОСУДАРСТВЕННЫЙ СТАНДАРТ**САМОЛЕТЫ И ВЕРТОЛЕТЫ ПАССАЖИРСКИЕ И
ТРАНСПОРТНЫЕ**

Допустимые уровни вибрации в салонах и кабинах экипажа и методы измерения вибрации

ГОСТ
23718-93

Passenger and transport aeroplanes and helicopters.
Admissible levels of vibration in saloons and crew cabins
and methods of vibration measuring

ОКСТУ 7502

Дата введения 01.01.95

Настоящий стандарт распространяется на пассажирские и транспортные вновь разрабатываемые самолеты и вертолеты гражданской авиации.

Стандарт устанавливает допустимые уровни вибрации, действующей на пассажиров и членов экипажа в условиях установившегося горизонтального полета, и метод ее измерения на полу (ковре) и сидениях кресел в салонах и кабинах экипажа, а также параметры вибрации, которые должны определяться при государственных, эксплуатационных и контрольных испытаниях и может быть пригоден для целей сертификации.

Измеряемыми параметрами вибрации являются средние квадратические значения виброускорения или их логарифмические уровни (далее — уровни) в третьоктавных полосах частот.

Устанавливаемые стандартом допустимые уровни вибрации являются технической характеристикой самолета и вертолета.

Термины, используемые в стандарте, — по ГОСТ 16263, ГОСТ 24346, ГОСТ 12.0.002.

Требования разд. 1—5 и приложения 6 настоящего стандарта являются обязательными, требования других приложений настоящего стандарта являются рекомендуемыми.

1. ДОПУСТИМЫЕ УРОВНИ ВИБРАЦИИ

1.1. Стандарт устанавливает семь групп норм допустимых уровней вибрации:

- I — в салонах дальних магистральных самолетов;
- II — в салонах средних магистральных самолетов;

- III — в салонах ближних магистральных самолетов;
 IV — в салонах самолетов местных воздушных линий;
 V — в кабинах экипажа самолетов;
 VI — в салонах вертолетов;
 VII — в кабинах экипажа вертолетов.

Принадлежность самолета к дальним, средним, ближним магистральным или к самолетам местных воздушных линий определяется техническим заданием на разработку самолета.

1.2. Допустимые средние квадратические значения виброускорения и их логарифмические уровни в третьоктавных полосах частот должны соответствовать указанным в табл. 1—8.

Таблица 1

В салонах дальних магистральных самолетов
 Группа норм I

Среднегеометрические значения частот третьоктавных полос, Гц	Граничные частоты третьоктавных полос, Гц		Допустимое виброускорение			
	нижние	верхние	Вертикальная вибрация		Горизонтальная вибрация	
			Средние квадратические значения, $\text{м} \cdot \text{с}^{-2}$	Логарифмические уровни средних квадратических значений, дБ	Средние квадратические значения, $\text{м} \cdot \text{с}^{-2}$	Логарифмические уровни средних квадратических значений, дБ
1,60	1,4	1,8	0,16	104	0,07	97
2,00	1,8	2,2	0,14	103	0,07	97
2,50	2,2	2,8	0,13	102	0,09	99
3,15	2,8	3,5	0,11	101	0,11	101
4,00	3,5	4,5	0,10	100	0,10	100
5,00	4,5	5,6	0,10	100	0,10	100
6,30	5,6	7,1	0,10	100	0,10	100
8,00	7,1	9,0	0,10	100	0,10	100
10,00	9,0	11,2	0,13	102	0,13	102
12,50	11,2	14,0	0,16	104	0,16	104
16,00	14,0	18,0	0,20	106	0,20	106
20,00	18,0	22,4	0,25	108	0,25	108
25,00	22,4	28,0	0,32	110	0,32	110
31,50	28,0	35,5	0,40	112	0,40	112
40,00	35,5	45,0	0,50	114	0,50	114
50,00	45,0	56,0	0,63	116	0,63	116
63,00	56,0	71,0	0,79	118	0,79	118
80,00	71,0	90,0	1,00	120	1,00	120
100,00	90,0	112,0	1,30	122	1,30	122
125,00	112,0	140,0	1,60	124	1,60	124
160,00	140,0	180,0	2,00	126	2,00	126

Т а б л и ц а 2

**В салонах средних магистральных самолетов
Группа норм II**

Среднегеометрические значения частот третьоктавных полос, Гц	Граничные частоты третьоктавных полос, Гц		Допустимое виброускорение			
			Вертикальная вибрация		Горизонтальная вибрация	
	нижние	верхние	Средние квадратические значения, $\text{м} \cdot \text{с}^{-2}$	Логарифмические уровни средних квадратических значений, дБ	Средние квадратические значения, $\text{м} \cdot \text{с}^{-2}$	Логарифмические уровни средних квадратических значений, дБ
1,60	1,4	1,8	0,25	108	0,11	101
2,00	1,8	2,2	0,22	107	0,11	101
2,50	2,2	2,8	0,20	106	0,14	103
3,15	2,8	3,5	0,18	105	0,18	105
4,00	3,5	4,5	0,16	104	0,16	104
5,00	4,5	5,6	0,16	104	0,16	104
6,30	5,6	7,1	0,16	104	0,16	104
8,00	7,1	9,0	0,16	104	0,16	104
10,00	9,0	11,2	0,20	106	0,20	106
12,50	11,2	14,0	0,25	108	0,25	108
16,00	14,0	18,0	0,32	110	0,32	110
20,00	18,0	22,4	0,40	112	0,40	112
25,00	22,4	28,0	0,50	114	0,50	114
31,50	28,0	35,5	0,63	116	0,63	116
40,00	35,5	45,0	0,79	118	0,79	118
50,00	45,0	56,0	1,00	120	1,00	120
63,00	56,0	71,0	1,30	122	1,30	122
80,00	71,0	90,0	1,60	124	1,60	124
100,00	90,0	112,0	2,00	126	2,00	126
125,00	112,0	140,0	2,50	128	2,50	128
160,00	140,0	180,0	3,20	130	3,20	130

Т а б л и ц а 3

**В салонах ближних магистральных самолетов
Группа норм III**

Среднегеометрические значения частот третьоктавных полос, Гц	Граничные частоты третьоктавных полос, Гц		Допустимое виброускорение			
			Вертикальная вибрация		Горизонтальная вибрация	
	нижние	верхние	Средние квадратические значения, $\text{м} \cdot \text{с}^{-2}$	Логарифмические уровни средних квадратических значений, дБ	Средние квадратические значения, $\text{м} \cdot \text{с}^{-2}$	Логарифмические уровни средних квадратических значений, дБ
1,60	1,4	1,8	0,40	112	0,18	105
2,00	1,8	2,2	0,35	111	0,18	105
2,50	2,2	2,8	0,32	110	0,22	107
3,15	2,8	3,5	0,28	109	0,28	109
4,00	3,5	4,5	0,25	108	0,25	108

Среднегеометрические значения частот третьоктавных полос, Гц	Граничные частоты третьоктавных полос, Гц		Допустимое виброускорение			
			Вертикальная вибрация		Горизонтальная вибрация	
	нижние	верхние	Средние квадратические значения, $\text{м} \cdot \text{с}^{-2}$	Логарифмические уровни средних квадратических значений, дБ	Средние квадратические значения, $\text{м} \cdot \text{с}^{-2}$	Логарифмические уровни средних квадратических значений, дБ
5,00	4,5	5,6	0,25	108	0,25	108
6,30	5,6	7,1	0,25	108	0,25	108
8,00	7,1	9,0	0,25	108	0,25	108
10,00	9,0	11,2	0,32	110	0,32	110
12,50	11,2	14,0	0,40	112	0,40	112
16,00	14,0	18,0	0,50	114	0,50	114
20,00	18,0	22,4	0,63	116	0,63	116
25,00	22,4	28,0	0,79	118	0,79	118
31,50	28,0	35,5	1,00	120	1,00	120
40,00	35,5	45,0	1,30	122	1,30	122
50,00	45,0	56,0	1,60	124	1,60	124
63,00	56,0	71,0	2,00	126	2,00	126
80,00	71,0	90,0	2,50	128	2,50	128
100,00	90,0	112,0	3,20	130	3,20	130
125,00	112,0	140,0	4,00	132	4,00	132
160,00	140,0	180,0	5,00	134	5,00	134

Т а б л и ц а 4

**В салонах самолетов местных воздушных линий
Группа норм IV**

Среднегеометрические значения частот третьоктавных полос, Гц	Граничные частоты третьоктавных полос, Гц		Допустимое виброускорение			
			Вертикальная вибрация		Горизонтальная вибрация	
	нижние	верхние	Средние квадратические значения, $\text{м} \cdot \text{с}^{-2}$	Логарифмические уровни средних квадратических значений, дБ	Средние квадратические значения, $\text{м} \cdot \text{с}^{-2}$	Логарифмические уровни средних квадратических значений, дБ
1,60	1,4	1,8	0,63	116	0,28	109
2,00	1,8	2,2	0,56	115	0,28	109
2,50	2,2	2,8	0,50	114	0,35	111
3,15	2,8	3,5	0,45	113	0,45	113
4,00	3,5	4,5	0,40	112	0,40	112
5,00	4,5	5,6	0,40	112	0,40	112
6,30	5,6	7,1	0,40	112	0,40	112
8,00	7,1	9,0	0,40	112	0,40	112
10,00	9,0	11,2	0,50	114	0,50	114
12,50	11,2	14,0	0,63	116	0,63	116
16,00	14,0	18,0	0,79	118	0,79	118
20,00	18,0	22,4	1,00	120	1,00	120

Продолжение табл. 4

Среднегеометрические значения частот третьоктавных полос, Гц	Граничные частоты третьоктавных полос, Гц		Допустимое виброускорение			
			Вертикальная вибрация		Горизонтальная вибрация	
	нижние	верхние	Средние квадратические значения, $\text{м}\cdot\text{с}^{-2}$	Логарифмические уровни средних квадратических значений, дБ	Средние квадратические значения, $\text{м}\cdot\text{с}^{-2}$	Логарифмические уровни средних квадратических значений, дБ
25,00	22,4	28,0	1,26	122	1,26	122
31,50	28,0	35,5	1,60	124	1,60	124
40,00	35,5	45,0	2,00	126	2,00	126
50,00	45,0	56,0	2,50	128	2,50	128
63,00	56,0	71,0	3,20	130	3,20	130
80,00	71,0	90,0	4,00	132	4,00	132
100,00	90,0	112,0	5,00	134	5,00	134
125,00	112,0	140,0	6,30	136	6,30	136
160,00	140,0	180,0	7,90	138	7,90	138

Т а б л и ц а 5

**В кабинах экипажа самолетов
Группа норм V**

Среднегеометрические значения частот третьоктавных полос, Гц	Граничные частоты третьоктавных полос, Гц		Допустимое виброускорение			
			Вертикальная вибрация		Горизонтальная вибрация	
	нижние	верхние	Средние квадратические значения, $\text{м}\cdot\text{с}^{-2}$	Логарифмические уровни средних квадратических значений, дБ	Средние квадратические значения, $\text{м}\cdot\text{с}^{-2}$	Логарифмические уровни средних квадратических значений, дБ
1,60	1,4	1,8	0,50	114	0,22	107
2,00	1,8	2,2	0,45	113	0,22	107
2,50	2,2	2,8	0,40	112	0,28	109
3,15	2,8	3,5	0,35	111	0,35	111
4,00	3,5	4,5	0,32	110	0,32	110
5,00	4,5	5,6	0,32	110	0,32	110
6,30	5,6	7,1	0,32	110	0,32	110
8,00	7,1	9,0	0,32	110	0,32	110
10,00	9,0	11,2	0,40	112	0,40	112
12,50	11,2	14,0	0,50	114	0,50	114
16,00	14,0	18,0	0,63	116	0,63	116
20,00	18,0	22,4	0,79	118	0,79	118
25,00	22,4	28,0	1,00	120	1,00	120
31,50	28,0	35,5	1,26	122	1,26	122
40,00	35,5	45,0	1,60	124	1,60	124
50,00	45,0	56,0	2,00	126	2,00	126
63,00	56,0	71,0	2,50	128	2,50	128
80,00	71,0	90,0	3,20	130	3,20	130
100,00	90,0	112,0	4,00	132	4,00	132
125,00	112,0	140,0	5,00	134	5,00	134
160,00	140,0	180,0	6,30	136	6,30	136

**В салонах вертолетов
Группа норм VI**

Среднегеометрические значения частот третьоктавных полос, Гц	Граничные частоты третьоктавных полос, Гц		Допустимое виброускорение			
			Вертикальная вибрация		Горизонтальная вибрация	
	нижние	верхние	Средние квадратические значения, $m \cdot c^{-2}$	Логарифмические уровни средних квадратических значений, дБ	Средние квадратические значения, $m \cdot c^{-2}$	Логарифмические уровни средних квадратических значений, дБ
1,60	1,4	1,8	0,63	116	0,28	109
2,00	1,8	2,2	0,56	115	0,28	109
2,50	2,2	2,8	0,50	114	0,35	111
3,15	2,8	3,5	0,45	113	0,45	113
4,00	3,5	4,5	0,40	112	0,40	112
5,00	4,5	5,6	0,40	112	0,40	112
6,30	5,6	7,1	0,40	112	0,40	112
8,00	7,1	9,0	0,40	112	0,50	114
10,00	9,0	11,2	0,50	114	0,63	116
12,50	11,2	14,0	0,63	116	0,79	118
16,00	14,0	18,0	0,79	118	1,00	120
20,00	18,0	22,4	1,00	120	1,26	122
25,00	22,4	28,0	1,26	122	1,60	124
31,50	28,0	35,5	1,60	124	2,00	126
40,00	35,5	45,0	2,00	126	2,50	128
50,00	45,0	56,0	2,50	128	3,20	130
63,00	56,0	71,0	3,20	130	4,00	132
80,00	71,0	90,0	4,00	132	5,00	134

Т а б л и ц а 7

**В кабинах экипажа вертолетов
Группа норм VII**

Среднегеометрические значения частот третьоктавных полос, Гц	Граничные частоты третьоктавных полос, Гц		Допустимое виброускорение			
			Вертикальная вибрация		Горизонтальная вибрация	
	нижние	верхние	Средние квадратические значения, $m \cdot c^{-2}$	Логарифмические уровни средних квадратических значений, дБ	Средние квадратические значения, $m \cdot c^{-2}$	Логарифмические уровни средних квадратических значений, дБ
1,60	1,4	1,8	0,63	116	0,28	109
2,00	1,8	2,2	0,56	115	0,28	109
2,50	2,2	2,8	0,50	114	0,35	111
3,15	2,8	3,5	0,45	113	0,45	113
4,00	3,5	4,5	0,40	112	0,40	112

Продолжение табл. 7

Среднегеометрические значения частот третьоктавных полос, Гц	Граничные частоты третьоктавных полос, Гц		Допустимое виброускорение			
			Вертикальная вибрация		Горизонтальная вибрация	
	нижние	верхние	Средние квадратические значения, $\text{м}\cdot\text{с}^{-2}$	Логарифмические уровни средних квадратических значений, дБ	Средние квадратические значения, $\text{м}\cdot\text{с}^{-2}$	Логарифмические уровни средних квадратических значений, дБ
5,00	4,5	5,6	0,40	112	0,40	112
6,30	5,6	7,1	0,40	112	0,40	112
8,00	7,1	9,0	0,40	112	0,50	114
10,00	9,0	11,2	0,50	114	0,63	116
12,50	11,2	14,0	0,63	116	0,79	118
16,00	14,0	18,0	0,79	118	1,00	120
20,00	18,0	22,4	1,00	120	1,26	122
25,00	22,4	28,0	1,26	122	1,60	124
31,50	28,0	35,5	1,60	124	2,00	126
40,00	35,5	45,0	2,00	126	2,50	128
50,00	45,0	56,0	2,50	128	3,20	130
63,00	56,0	71,0	3,20	130	4,00	132
80,00	71,0	90,0	4,00	132	5,00	134

Для группы норм VI и VII в диапазоне третьоктавных полос со среднегеометрической частотой 8,0—31,5 Гц разрешается устанавливать допустимые средние квадратические значения виброускорения и их логарифмические уровни в октавных полосах частот, которые должны соответствовать указанным в табл. 8.

Т а б л и ц а 8

Среднегеометрические значения частот октавных полос, Гц	Граничные частоты октавных полос, Гц		Допустимое виброускорение			
			Вертикальная вибрация		Горизонтальная вибрация	
	нижние	верхние	Средние квадратические значения, $\text{м}\cdot\text{с}^{-2}$	Логарифмические уровни средних квадратических значений, дБ	Средние квадратические значения, $\text{м}\cdot\text{с}^{-2}$	Логарифмические уровни средних квадратических значений, дБ
8,0	5,6	11,2	0,63	116	0,79	118
16,0	11,2	22,4	1,26	122	1,60	124
31,5	22,4	45,0	2,50	128	3,20	130

В группах норм I—IV допускается превышение указанных в таблицах средних квадратических значений виброускорения в 1,41 раза и их уровней на 3 дБ для 10% точек измерений, предусмотренных п.4.4.

Допускается превышение указанных в табл.8 для группы норм VII средних квадратических значений виброускорения в 1,18 раза и их

уровней на 1,4 дБ в диапазоне третьоктавных полос со среднегеометрической частотой 8,0—31,5 Гц для двух скоростей полета, включая максимальную и(или) 0,3—0,4 максимальной. Указанное превышение должно быть компенсировано соответствующим снижением уровней виброускорения на других скоростях полета в пределах установленного п. 4.3 диапазона скоростей таким образом, чтобы среднее арифметическое значение результатов измерений виброускорения в абсолютных единицах ($\text{м}\cdot\text{с}^{-2}$) по всем указанным в п. 4.3 скоростям полета не превышало допустимого значения.

Логарифмический уровень среднего квадратического значения виброускорения взят относительно исходного значения виброускорения $10^{-6} \text{ м}\cdot\text{с}^{-2}$.

2. ТРЕБОВАНИЯ К ОТБОРУ ОБЪЕКТА

Измерения параметров вибрации выполняют на одном самолете или вертолете при государственных, эксплуатационных и контрольных испытаниях и распространяют на все самолеты и вертолеты, имеющие неизменную конструкцию планера, тип двигателей и их подвески; для вертолетов дополнительно несущий и рулевой винты, трансмиссию.

3. ТРЕБОВАНИЯ К СРЕДСТВАМ ИЗМЕРЕНИЙ

3.1. В комплект измерительной аппаратуры должны входить приборы, обеспечивающие непосредственное определение уровней вибрации в процессе эксперимента (вариант 1) или предварительную запись на измерительный магнитофон с последующей обработкой данных в лаборатории.

Структурные схемы для измерений вибрации (варианты 1 и 2) приведены в приложении 1.

3.2. Средства измерений должны обеспечивать измерения средних квадратических значений виброускорения или их уровней в диапазоне среднегеометрических значений третьоктавных полос частот от 1,6 до 160 Гц по ГОСТ 17168.

Таблица перевода уровней виброускорения, измеряемых относительно исходного виброускорения $10^{-6} \text{ м}\cdot\text{с}^{-2}$, в значения виброускорения приведена в приложении 2 (табл. 11).

Для сравнения с допустимыми значениями вибрации в октавных полосах частот со среднегеометрическими частотами 8, 16 и 31,5 Гц для групп норм VI и VII, необходимо провести пересчет в уровни виброускорения в октавных полосах частот согласно приложению 3.

3.3. Средства измерений должны соответствовать ГОСТ 12.4.012 в части требований к измерению средних квадратических значений виброускорения в третьоктавных полосах частот.

3.4. Средства измерений, устанавливаемые на борту самолета или вертолета, по внешним воздействиям должны соответствовать "Нормам летной годности гражданских самолетов СССР", приложению 8.1 по группе исполнения ВП-Т (от 263 до 313 К или от минус 10 до плюс 40 °С).

3.5. Суммарная погрешность всех средств измерений, входящих в тракт, не должна превышать:

20% — основная;

10% — дополнительная.

3.6. Средства измерений должны иметь действующее свидетельство о государственной или ведомственной поверке.

4. ТРЕБОВАНИЯ К ПРОВЕДЕНИЮ ИЗМЕРЕНИЙ

4.1. Измерения проводят в кабинах экипажа и салонах самолетов и вертолетов, оборудованных для эксплуатации на авиационных линиях гражданской авиации.

4.2. Параметры вибрации в кабинах экипажа и салонах самолетов и вертолетов определяют в третьоктавных полосах со среднегеометрическими частотами в диапазоне от 1,6 до 160 Гц по трем взаимно перпендикулярным направлениям. Система координатных осей приведена в приложении 4.

4.3. Параметры вибрации измеряют в условиях установившегося горизонтального полета при изменении линейной перегрузки не более $\pm 0,1$. Не допускается проводить измерения при наличии на высоте полета снега, дождя и облаков, а также во время маневров самолета (вертолета), которые отклоняют его от прямолинейного горизонтального полета.

Параметры вибрации на самолете измеряют на крейсерском режиме.

Режимы полета, при которых измеряют вибрацию вертолета, приведены в табл. 9.

Т а б л и ц а 9

Место измерения	Скорость полета	Взлетная масса	Центровка	Продолжительность полета, мин, не более	Высота полета, м
Кабина экипажа	Диапазон скоростей от 0,3 максимальной с интервалом от 30 до 40 км/ч включ. до максимальной;	Нормальная	Средняя $\pm 10\%$	40	300^{+50}_{-50}
Салон	Крейсерская скорость	Нормальная	Средняя $\pm 10\%$	40	300^{+50}_{-50}

П р и м е ч а н и я :

1. Значения максимальной, крейсерской скоростей полета, взлетной массы и центровки, параметры крейсерского режима устанавливаются в соответствии с действующей нормативно-технической документацией.

2. Допускается в кабине экипажа вертолета уменьшать объем измерений выявлением одной или нескольких скоростей полета с максимальной вибрацией и в дальнейшем проводить измерения только на этой (этих) скорости (скоростях).

4.4. Параметры вибрации в салонах измеряют на сиденьях кресел и на полу, вблизи ног сидящего в кресле экспериментатора. Измерения следует выполнять в рядах кресел, ближайших к сечениям, проведенным перпендикулярно к продольной оси самолета или вертолета в следующих местах:

для самолетов местных воздушных линий:

передний ряд кресел,

пересечение заднего лонжерона с корневой нервюрой,

задний ряд кресел;

для самолетов дальних, средних и ближних магистральных с турбовинтовыми, турбовинтовентиляторными, поршневыми двигателями:

плоскость вращения винтов,

пересечение заднего лонжерона крыла с корневой нервюрой,

середина расстояния между пересечением заднего лонжерона крыла с корневой нервюрой и задней стенкой пассажирской кабины,

задний ряд кресел,

для самолетов дальних, средних и ближних магистральных с реактивными двигателями:

передний ряд кресел,

пересечение передней кромки крыла с корневой нервюрой,

середина расстояния между пересечением заднего лонжерона крыла с корневой нервюрой и задней стенкой пассажирской кабины,

задний ряд кресел;

для вертолетов (при числе рядом кресел до пяти):

передний ряд кресел,

задний ряд кресел;

для вертолетов (при числе рядов кресел свыше пяти):

передний ряд кресел,

средний ряд кресел (если число рядов в салоне четное, то за средний принимают ряд, ближний к хвостовой части вертолета),

задний ряд кресел.

В перечисленных сечениях точки измерения располагают на пассажирских местах по левому и правому бортам, а также на местах, ближних к продольной оси самолета и вертолета. При симметричном размещении кресел в салонах измерения выполняют на ближайших к продольной оси кресел с правой стороны (по

направлению полета). Расположение точек измерения приведено в приложении 5.

4.5. В кабине экипажа параметры вибрации определяют на сиденьях и на полу, вблизи ног сидящего в кресле экспериментатора. На рабочих местах бортпроводников (середина буфета) вибрацию измеряют на полу в одной точке.

4.6. Для измерения вибрации на полу и сиденьях кресел вибропреобразователь устанавливают на стальном листе диаметром от 200 до 300 мм и толщиной 4 мм.

4.7. При измерении вибрации на полу салонов и кабины экипажа лист с вибропреобразователем устанавливают на полу, а ноги сидящего в кресле экспериментатора располагают на листе.

В случае невозможности расположить лист вблизи кресла допускается крепить вибропреобразователь к полу. Требования к креплению вибропреобразователя — согласно МИ 1873.

4.8. При измерении вибрации на сиденье экспериментатор сидит в кресле на листе, на котором установлен вибропреобразователь.

4.9. При измерении вибрации на рабочем месте бортпроводников лист с вибропреобразователем устанавливают на полу, при этом экспериментатор стоит на листе.

4.10. Во время измерений в пассажирском салоне число пассажиров не должно превышать 15% максимального числа пассажирских мест в салоне.

4.11. Во время измерений вибрации (пп. 4.7—4.10) масса экспериментатора должна быть от 70 до 80 кг.

4.12. Длительность магнитной записи в каждой точке измерений должна быть не менее 40 с.

Значения времени усреднения должно быть не менее 20, 10, 5 с соответственно для диапазона третьоктавных полос от 1,6 до 10; от 12,5 до 40; от 50 до 160 Гц.

4.13. По результатам единичного измерения должна быть определена необходимость внесения поправки, учитывающей влияние уровня помех.

Если уровень виброускорения в отдельной третьоктавной полосе превышает уровень помех аппаратуры менее чем на 10 дБ, то в измеренные уровни следует внести поправку, указанную в табл. 10.

Т а б л и ц а 1 0

Разность между уровнем виброускорения и уровнем помех, дБ	Поправка, дБ
10	0
От 6 до 9	—1
От 4 до 5	—2
3	—3

Если разность между измеренными уровнями виброускорения и уровнем помех аппаратуры меньше 3 дБ, то результаты не приводят.

4.14. Измерения параметров вибрации, выполненные во всех точках (пп. 4.4, 4.5), повторяют не менее четырех раз.

4.15. В начале и в конце измерений по бортовым штатным приборам должны регистрироваться следующие параметры полета:

самолета: скорость приборная (км/ч), высота полета (м), число Маха, режим работы двигателя (в единицах измерения, принятых на бортовом штатном приборе);

вертолета: скорость приборная (км/ч), высота полета (м), режим работы двигателя (в единицах измерения, принятых на бортовом штатном приборе).

4.16. До начала проведения измерений вибрации должен быть разработан план обеспечения безопасных условий труда при летных испытаниях и при необходимости согласован с ответственным за проведение летных испытаний руководителем или командиром самолета (вертолета). Необходимые рекомендации по обеспечению безопасных условий регламентируются действующими "Наставлением по технической эксплуатации авиационной техники в гражданской авиации", "Руководством по проведению испытательных полетов в гражданской авиации" и руководствами по летной эксплуатации самолета (вертолета).

5. ТРЕБОВАНИЯ К ОФОРМЛЕНИЮ РЕЗУЛЬТАТОВ ИЗМЕРЕНИЙ

5.1. В каждой точке измерений по каждой из координатных осей (Y, Z, X) результатом измерения является верхний предел среднего значения средних квадратических значений виброускорения с доверительной вероятностью 0,95 по всем измерениям, который вычисляют по приложению 6. Соответствующий этому результату измерения уровень виброускорения округляют до целых значений.

5.2. Результаты измерений оформляют протоколом, форма которого приведена в приложении 7.

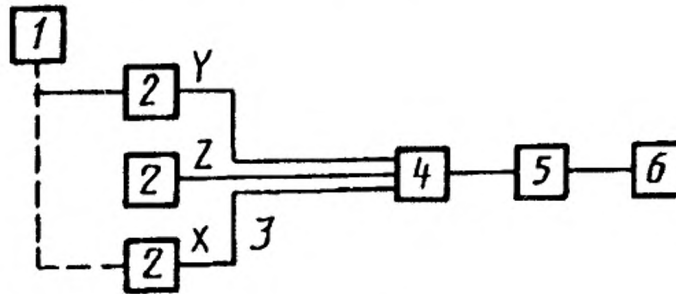
5.3. Для нормируемых полос частот, в которых максимальное значение виброускорения по всем выполненным в данной точке измерениям более чем в 2,5 раза (8 дБ) ниже допустимых значений, регламентируемых настоящим стандартом, допускается не вычислять результат измерений и не сопоставлять с допустимым значением. В этом случае в соответствующей графе протокола ставят прочерк.

5.4. Полученные округленные значения уровней виброускорения в каждой точке измерения сравнивают с допустимыми уровнями для данной группы норм.

ПРИЛОЖЕНИЕ 1
Рекомендуемое

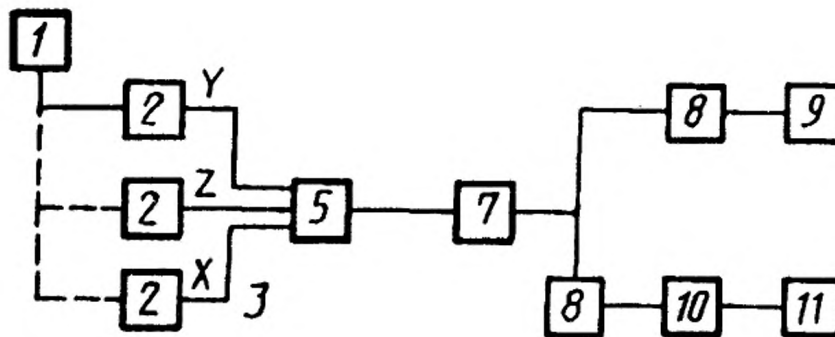
СТРУКТУРНЫЕ СХЕМЫ СРЕДСТВ ИЗМЕРЕНИЙ

В а р и а н т 1. Структурная схема средств измерений для непосредственного определения уровней в процессе эксперимента.



Черт. 1

В а р и а н т 2. Структурная схема средств измерений для записи на измерительный магнитофон с последующей обработкой данных в лабораторных условиях.



1 — источник вибрации; 2 — пьезоэлектрический виброизмерительный преобразователь; 3 — antivибрационный кабель; 4 — переключатель каналов по осям Y, Z, X; 5 — усилитель сигнала по заряду; 6 — спектроанализатор параллельного действия (обеспечивает измерение уровней средних квадратических значений виброускорения в третьоктавных полосовых фильтрах с временем усреднения не менее 20 с, хранение уровня сигнала в памяти, визуальный отсчет параметров вибрации); 7 — магнитофон измерительный; 8 — спектроанализатор (обеспечивает измерение уровней средних квадратических значений виброускорения с временем усреднения не менее 20 с); 9 — самописец уровня; 10 — ЭВМ; 11 — печатающее устройство

Черт. 2

Т а б л и ц а 1 1

ТАБЛИЦА ПЕРЕВОДА УРОВНЕЙ ВИБРОУСКОРЕНИЯ

Уровни виброускорения, дБ	Виброускорение, м·с ⁻²	Уровни виброускорения, дБ	Виброускорение, м·с ⁻²	Уровни виброускорения, дБ	Виброускорение, м·с ⁻²
90	0,032	110	0,320	130	3,200
91	0,035	111	0,350	131	3,500
92	0,040	112	0,400	132	4,000
93	0,045	113	0,450	133	4,500
94	0,050	114	0,500	134	5,000
95	0,056	115	0,560	135	5,600
96	0,063	116	0,630	136	6,300
97	0,071	117	0,710	137	7,100
98	0,079	118	0,790	138	7,900
99	0,089	119	0,890	139	8,900
100	0,100	120	1,000	140	10,000
101	0,110	121	1,100	141	11,000
102	0,130	122	1,300	142	13,000
103	0,140	123	1,400	143	14,000
104	0,160	124	1,600	144	16,000
105	0,180	125	1,800	145	18,000
106	0,200	126	2,000	146	20,000
107	0,220	127	2,200	147	22,000
108	0,250	128	2,500	148	25,000
109	0,280	129	2,800	149	28,000
				150	32,000

Связь между значениями определяют формулой

$$L = 20 \lg \frac{a}{10^{-6}},$$

где a — среднее квадратическое значение виброускорения, м·с⁻²;

L — уровень среднего квадратического значения виброускорения, дБ.

Если уровни виброускорения измерены в децибелах относительно другого исходного значения a_0 , то к полученному результату измерений следует прибавить

$$L = 20 \lg \frac{a_0}{10^{-6}},$$

ПОРЯДОК ПЕРЕСЧЕТА УРОВНЕЙ ВИБРОУСКОРЕНИЯ

Значения виброускорения или их уровни в третьоктавных полосах частот приводят к октавным путем энергетического суммирования по формулам:

$$\text{в абсолютных единицах } a_{\text{окт}} = \sqrt{\sum_{i=1}^3 a_i^2},$$

$$\text{в децибелах } L_{\text{окт}} = 10 \lg \sum_{i=1}^3 10^{0,1 L_i},$$

где a_i и L_i — соответственно среднее квадратическое значение виброускорения и его логарифмический уровень в i -й третьоктавной полосе, входящей в данную октаву, $\text{м}\cdot\text{с}^{-2}$, дБ.

СИСТЕМА КООРДИНАТНЫХ ОСЕЙ ДЛЯ ИЗМЕРЕНИЯ ВИБРАЦИИ

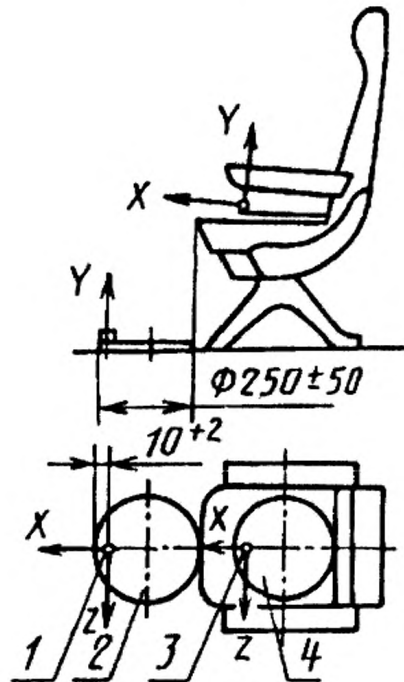
При определении параметров вибрации принимают следующие направления координатных осей:

X — горизонтальная ось, направленная вдоль оси самолета или вертолета;

Y — вертикальная ось;

Z — горизонтальная ось, направленная перпендикулярно к продольной оси самолета или вертолета.

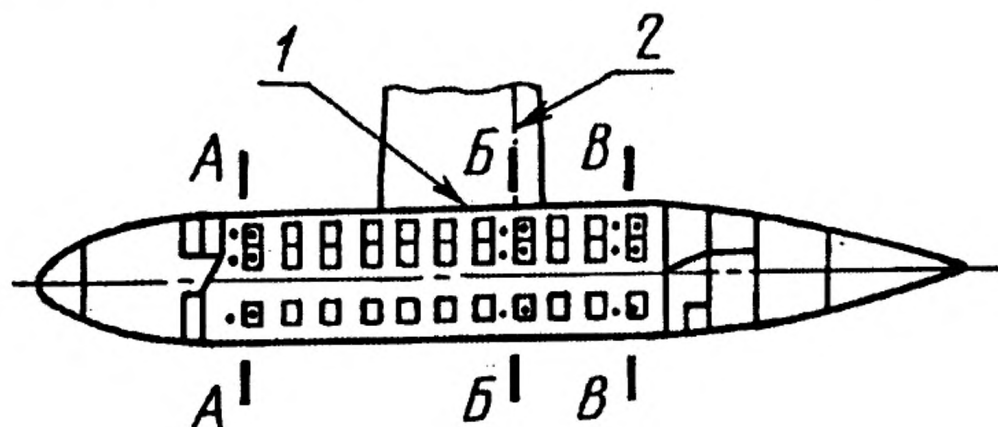
Пример привязки координатных осей приведен на черт. 3.



1, 3 — точки измерения; 2, 4 — лист
Черт. 3

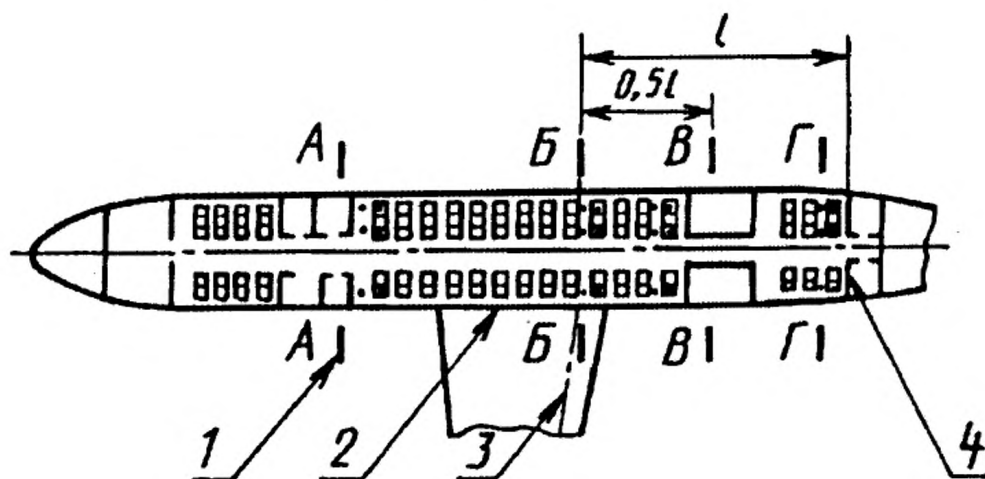
**СХЕМЫ ИЗМЕРЕНИЙ ВИБРАЦИЙ В САЛОНАХ САМОЛЕТОВ
И ВЕРТОЛЕТОВ**

Расположение точек измерений в салоне самолета местных воздушных линий



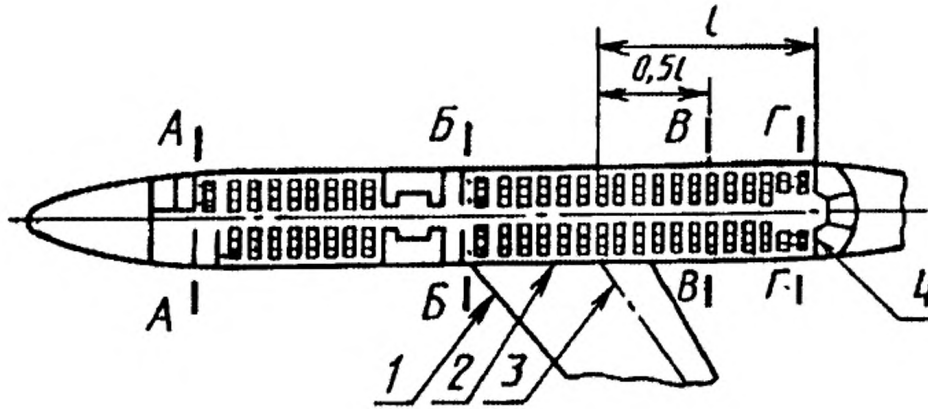
А, Б, В — сечения; 1 — корневая нервюра; 2 — задний лонжерон
Черт. 4

Расположение точек измерений в салонах дальних, средних и ближних магистральных самолетов с турбовинтовыми, поршневыми, турбовинтовентиляторными двигателями

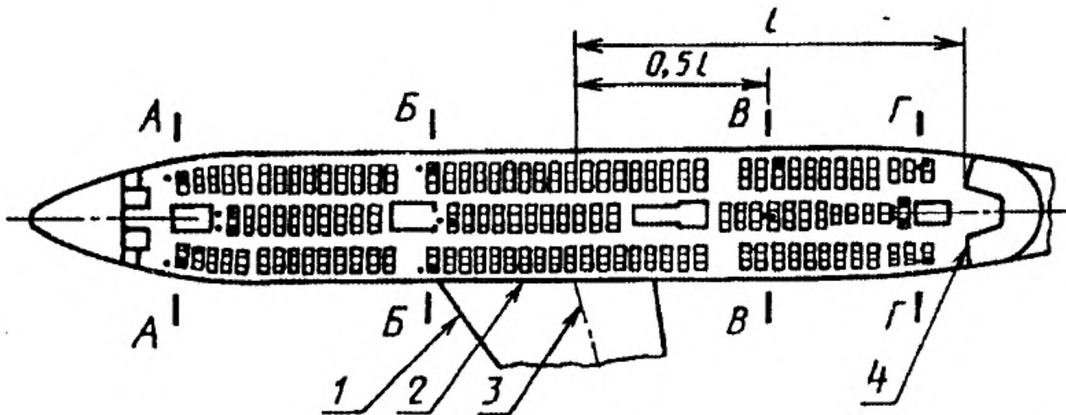


А, Б, В, Г — сечения; 1 — плоскость вращения внутренних винтов; 2 — корневая нервюра; 3 — задний лонжерон; 4 — задняя стенка пассажирской кабины
Черт. 5

Расположение точек измерений в салонах дальних, средних и ближних магистральных самолетов с реактивными двигателями

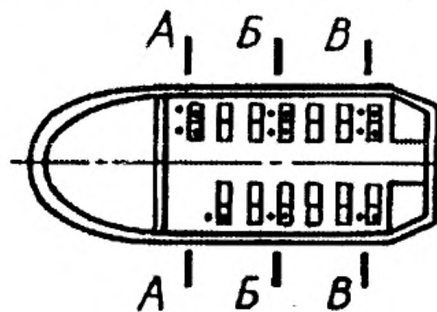


А, Б, В, Г — сечения; 1 — передняя кромка крыла; 2 — корневая нервюра; 3 — задний лонжерон; 4 — задняя стенка пассажирской кабины
Черт. 6



А, Б, В, Г — сечения; 1 — передняя кромка крыла; 2 — корневая нервюра; 3 — задний лонжерон; 4 — задняя стенка пассажирской кабины
Черт. 7

Расположение точек измерений в салоне вертолета



А, Б, В — сечения
Черт. 8

Метод расчета верхнего предела среднего значения средних квадратических значений виброускорения с доверительной вероятностью 0,95

1. По результатам выполненных измерений вычисляют среднее значение средних квадратических значений виброускорения

$$\bar{a} = \frac{1}{n} \sum_{i=1}^n a_i,$$

где a_i — среднее квадратическое значение виброускорения i -го измерения, $\text{м} \cdot \text{с}^{-2}$; n — число измерений.

2. Определяют среднее квадратическое отклонение результата i -го измерения

$$S = \sqrt{\frac{1}{n-1} \left[\sum_{i=1}^n a_i^2 - n\bar{a}^2 \right]}.$$

3. Доверительный интервал Δ для значения \bar{a} вычисляют по формуле

$$\Delta = mS.$$

Значения коэффициента m для различного числа измерений n : $n = 4, m = 1,18$; $n = 5, m = 0,95$; $n = 6, m = 0,82$; $n = 7, m = 0,73$; $n = 8, m = 0,67$; $n = 9, m = 0,62$; $n = 10, m = 0,58$; $n = 11, m = 0,55$; $n = 12, m = 0,52$.

4. Результаты выполненного расчета верхнего предела среднего значения средних квадратических значений виброускорения с доверительной вероятностью 0,95 представляют в виде

$$a = \bar{a} + \Delta.$$

ПРИЛОЖЕНИЕ 7
Рекомендуемое

**ПРОТОКОЛ ИЗМЕРЕНИЙ ПАРАМЕТРОВ ВИБРАЦИИ В САЛОНАХ И КА-
БИНАХ ЭКИПАЖА САМОЛЕТА _____**

“ ___ ” _____ 19 ___ г.

Бортовой номер _____ Заводской номер _____

Тип и заводской номер двигателя _____

Тип и заводские номера лопастей винтов _____

Параметры полета

Режим работы двигателя				Высота полета, м	Число Маха	Скорость приборная, км/ч
Номер силовой установки						
1	2	3	4			

Место расположения точки измерений _____

Координатная ось

Среднегеометрические значения частот третьоктавных полос, Гц	Результаты измерений виброускорения, м·с ⁻² или дБ					Верхний предел среднего значения виброускорения, м·с ⁻² или дБ
	Номер измерения					
	1	2	3	4	...	
1,60						
2,00						
2,50						
3,15						
4,00						
5,00						
6,30						
8,00						
10,00						
12,50						
16,00						
20,00						
25,00						
31,50						
40,00						
50,00						
63,00						
80,00						
100,00						
125,00						
160,00						

С. 20 ГОСТ 23718—93

Средства измерений _____
наименование, тип и номер измерительных устройств

Эскиз структурной схемы средств измерений

Способ присоединения виброизмерительного преобразователя

резьбой (ее параметры) или другим способом, непосредственно к полу или к листу (лист установлен на полу или ковре)

Сведения о государственной или ведомственной поверке _____

Измерения в соответствии с ГОСТ _____

Провел _____
подпись. фамилия, имя, отчество, должность

**ПРОТОКОЛ ИЗМЕРЕНИЙ ПАРАМЕТРОВ ВИБРАЦИИ В САЛОНАХ
И КАБИНАХ ЭКИПАЖА ВЕРТОЛЕТА**

“ _____ ” _____ 19 ____ г.

Бортовой номер _____ Заводской номер _____

Тип и заводские номера лопастей несущего винта _____

Параметры полета

Режим работы двигателя		Высота полета, м	Скорость приборная, км/ч
Номер силовой установки			
1	2		

Место расположения точки измерений _____

Координатная ось

Среднегеометрические значения частот третьоктавных полос, Гц	Результаты измерений виброускорения, м·с ⁻² или дБ					Верхний предел среднего значения виброускорения, м·с ⁻² или дБ
	Номер измерения					
	1	2	3	4	...	
1,60						
2,00						
2,50						
3,15						
4,00						
5,00						
6,30						
8,00						
10,00						
12,50						
16,00						
20,00						
25,00						
31,50						
40,00						
50,00						
63,00						
80,00						

Средства измерений _____
наименование, тип и номер измерительных устройств

Эскиз структурной схемы средств измерений

Способ присоединения виброизмерительного преобразователя

_____ резьбой (ее параметры) или другим способом, непосредственно к полу или к листу (лист установлен на полу или ковре)

Сведения о государственной или ведомственной поверке _____

Измерения в соответствии с ГОСТ _____

Провел _____
подпись. фамилия, имя, отчество, должность

ИНФОРМАЦИОННЫЕ ДАННЫЕ
ССЫЛОЧНЫЕ НОРМАТИВНО-ТЕХНИЧЕСКИЕ ДОКУМЕНТЫ

Обозначение НТД, на который дана ссылка	Номер пункта
ГОСТ 12.0.002-80	Вводная часть
ГОСТ 12.4.012-83	3.3
ГОСТ 16263-70	Вводная часть
ГОСТ 17168-82	3.2
ГОСТ 24346-80	Вводная часть
МИ 1873-88	4.7

Редактор *М.И. Максимова*
Технический редактор *О.Н. Власова*
Корректор *А.С. Черноусова*
Компьютерная верстка *Е.Н. Мартельянова*

Сдано в набор 10.05.95. Подписано в печать 12.07.95. Усл. печ. л. 1,5. Усл. кр.-
отг. 1,5. Уч.-изд. л. 1,43. Тираж 336 экз. С2622. Зак. 1612.

ИПК Издательство стандартов
107076, Москва, Колодезный пер., 14.
Набрано в Издательстве на ПЭВМ.
Калужская типография стандартов, ул. Московская, 256.