

ГОСТ 29305—92
(ИСО 6540—80)

М Е Ж Г О С У Д А Р С Т В Е Н Н Ы Й С Т А Н Д А Р Т

КУКУРУЗА

**МЕТОД ОПРЕДЕЛЕНИЯ ВЛАЖНОСТИ
(ИЗМЕЛЬЧЕННЫХ И ЦЕЛЫХ ЗЕРЕН)**

Издание официальное

БЗ 10—2003

ИПК ИЗДАТЕЛЬСТВО СТАНДАРТОВ
Москва

МЕЖГОСУДАРСТВЕННЫЙ СТАНДАРТ**КУКУРУЗА****Метод определения влажности
(измельченных и целых зерен)****ГОСТ
29305—92**Maize. Determination of moisture content
(on milled grains and on whole grains)**(ИСО 6540—80)**МКС 67.060
ОКСТУ 9209, 9709Дата введения 01.01.93**ВВЕДЕНИЕ**

Базовый контрольный и рабочий контрольный методы (ГОСТ 29144 и ГОСТ 29143) применимы только для зерновых культур, а для кукурузы могут быть использованы лишь с целым рядом поправок. Поэтому в настоящем стандарте полностью приводится описание контрольного (для целых зерен кукурузы), а также так называемого абсолютного метода (см. приложение).

Абсолютный метод для кукурузы, сопоставимый с базовым контрольным методом, применяемым для зерновых культур, требует специальной аппаратуры и опытного персонала и может применяться только в специализированных лабораториях.

Поскольку влажность кукурузы может быть очень высокой (иногда более 40 % по массе), а также из-за размера и строения зерен при определении влажности кукурузы возникают проблемы предварительного подсушивания и измельчения.

Для того, чтобы избежать предварительного подсушивания и измельчения, в данном стандарте предусмотрен рабочий метод для целых зерен кукурузы, который более прост в применении и позволяет работать последовательно.

Раздел I. КОНТРОЛЬНЫЙ МЕТОД**1. НАЗНАЧЕНИЕ И ОБЛАСТЬ ПРИМЕНЕНИЯ**

Настоящий раздел описывает контрольный метод определения влажности целых и измельченных зерен кукурузы и рекомендует использовать в экспортно-импортных операциях, а также и научно-исследовательских работах.

2. ССЫЛКАГОСТ 13586.3 Зерно. Правила приемки и методы отбора проб¹.**3. ОПРЕДЕЛЕНИЕ**

Влажность кукурузы — выраженная в процентах убыль массы продукта в результате сушки при установленных в данном разделе условиях.

¹ Действует до введения в действие ИСО 950 «Зерно. Отбор проб (в зернах)» ИСО 950—79 введено в ГОСТ Р 50436—92.

4. СУЩНОСТЬ МЕТОДА

При необходимости пробу размалывают после предварительного кондиционирования¹, если это предусмотрено требованиями. Навеску сушат при температуре 130—133 °С; в условиях, позволяющих получить результат, согласующийся с результатами, полученными абсолютным методом (см. приложение).

5. АППАРАТУРА

5.1. Весы аналитические.

5.2. Мельница, имеющая следующие характеристики:

а) сделана из материала, который не абсорбирует влагу;

б) легко очищается и имеет минимальные «мертвые зоны»;

в) позволяет быстро измельчать 30 г кукурузных зерен и получать однородную массу без заметного повышения температуры и, по возможности, без контакта с окружающим воздухом;

г) регулируется таким образом, чтобы можно было получать частицы размерами, указанными в п. 7.1.1.

5.3. Лоток металлический без крышки с полезной площадью поверхности, позволяющей разместить в один слой 100 г кукурузных зерен.

5.4. Бюкса металлическая определенного размера, не подверженная коррозии в условиях анализа, или (за неимением металлической) стеклянная бюкса с плотно закрывающейся крышкой с полезной площадью поверхности, позволяющей разместить навеску слоем не более 0,3 г/см².

5.5. Шкаф сушильный электрический с терморегулятором, обеспечивающим поддержание постоянной температуры в диапазоне 60—80 °С с достаточной вентиляцией.

5.6. Шкаф сушильный электрический с терморегулятором, обеспечивающим поддержание постоянной температуры воздуха и полочек, на которых устанавливаются навески, в интервале от 130 до 133 °С в рабочей зоне.

Сушильный шкаф должен обладать такой теплоемкостью, чтобы после загрузки в предварительно нагретый до температуры 131 °С шкаф максимального количества навесок, которые могут высушиваться одновременно, эта температура могла быть вновь достигнута менее чем за 45 мин (предпочтительно, менее чем через 30 мин).

В качестве испытуемого материала для оценки эффективности вентиляции должна быть использована крупка из твердой пшеницы с максимальным размером частиц 1 мм. Вентиляция должна быть такой, чтобы после полной загрузки сушильного шкафа навесками и высушивания их при температуре 130—133 °С в течение 2 ч и последующей выдержки в течение 1 ч результаты не различались более чем на 0,15 г влаги на 100 г пробы.

5.7. Эксикатор, содержащий эффективный осушитель.

6. ОТБОР ПРОБ

См. ГОСТ 13586.3.

7. МЕТОДИКА (см. черт. 1)

7.1. Подготовка пробы для анализа

7.1.1. Продукты, не требующие размола

Продукты с частицами, меньшими или равными 1,7 мм (из которых частицы крупнее 1 мм составляют менее 10 % (по массе), а частицы мельче 0,5 мм — более 50 % (по массе) размолу перед определением влажности не подвергаются.

¹ В данном стандарте под кондиционированием понимается доведение влажности пробы до 9—15 % путем предварительного подсушивания или увлажнения.

Перед отбором навески (п. 7.2) среднюю пробу необходимо тщательно перемешать.

7.1.2. Продукты, требующие размола

Если средняя проба не содержит частиц размерами, указанными в п. 7.1.1, она должна быть размолота либо без предварительного кондиционирования (п. 7.1.2.1), либо с предварительным кондиционированием (п. 7.1.2.2) в зависимости от требований.

7.1.2.1. Размол без предварительного кондиционирования

Размол без предварительного кондиционирования следует применять в тех случаях, когда изменение влажности в процессе размола маловероятно, в основном, это продукты с влажностью в диапазоне 9—15 % (по массе) (см. п. 9.1).

Мельницу (п. 5.2) отрегулировать таким образом, чтобы крупность частиц соответствовала ограничениям, установленным в п. 7.1.1; небольшое количество средней пробы размолоть и высыпать.

Затем быстро размолоть 30 г средней пробы, перемешать шпателем и сразу же приступить к анализу в соответствии с п. 7.2.

7.1.2.2. Размол с предварительным кондиционированием

Продукты, в которых изменение влажности в процессе размола представляется достаточно вероятным (в основном, продукты с влажностью более 15 % (по массе) или менее 9 %) следует предварительно кондиционировать, чтобы довести их влажность до 9—15 % (по массе) (см. п. 9.1).

Если влажность продукта превышает 15 % (по массе) (более вероятный случай), взвесить в металлическом лотке (п. 5.3) с точностью до 10 мг около 100 г из средней пробы, поместить его в сушильный шкаф (п. 5.5), в котором поддерживается температура 60—80 °С, и выдержать в течение времени, необходимого для достижения влажности 9—15 % (по массе). Извлечь лоток из сушильного шкафа и оставить его для охлаждения в естественных условиях до температуры воздуха в лаборатории в течение необходимого времени (не менее 2 ч) и для достижения относительно равномерной влажности пробы.

После кондиционирования следует взвесить пробу с точностью до 10 мг, затем быстро размолоть около 30 г из этой пробы. Перемешать с помощью шпателя.

П р и м е ч а н и е. Если влажность меньше 9 % (по массе), следует поместить около 100 г средней пробы, взвешенной с точностью до 10 мг, в подходящие (обычно условия лаборатории) условия и выдерживать до тех пор, пока влажность не достигнет указанных выше пределов.

7.2. Навеска

Быстро отвесить с точностью до 1 мг около 8 г из пробы для анализа (пп. 7.1.1, 7.1.2.1 или 7.1.2.2 соответственно) в бюксу (п. 5.4), которая должна быть предварительно просушена и взвешена вместе с крышкой с точностью до 1 мг.

7.3. Сушка

Поместить открытую бюксу с навеской и ее крышку в сушильный шкаф (п. 5.6), отрегулированный на температуру от 130 до 133 °С и выдерживать 4 ч, считая с того момента, когда температура в шкафу после загрузки вновь достигнет 130—133 °С.

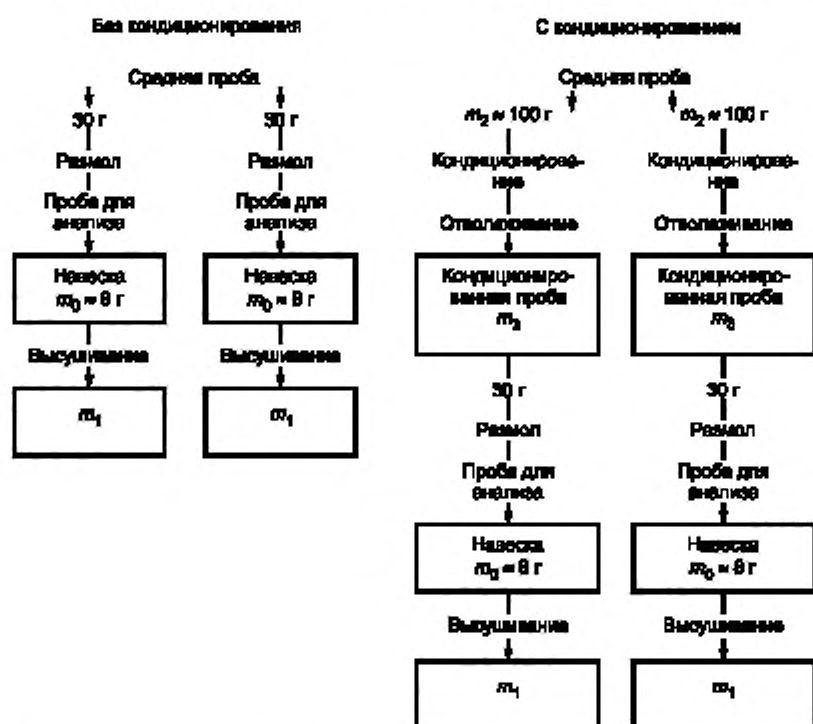
Действуя быстро, извлечь бюксу из шкафа, закрыть ее и поместить в эксикатор (п. 5.7); если одновременно проводят несколько определений, никогда не следует ставить в эксикаторе одну бюксу на другую.

Когда бюкса охладится до температуры воздуха в лаборатории (обычно от 30 до 45 мин с момента установки в эксикаторе), взвесить с точностью до 1 мг.

7.4. Количество определений

Выполнить два определения на навесках, взятых из различных проб для анализа, но из одной средней пробы (черт. 1).

Схема двух возможных способов подготовки продуктов, подлежащих размолу



Примечание. Операции по взвешиванию заключены в прямоугольники.

Черт. 1

8. ОБРАБОТКА РЕЗУЛЬТАТОВ

8.1. Порядок расчета и формулы

Влажность, выраженную в процентах к массе продукта, вычисляют по формулам:

а) без предварительного кондиционирования:

$$(m_0 - m_1) \cdot \frac{100}{m_0},$$

где m_0 — масса навески, г (п. 7.2);

m_1 — масса навески после сушки, г (п. 7.3);

б) с предварительным кондиционированием:

$$[(m_0 - m_1) \frac{m_3}{m_0} + m_2 - m_3] \cdot \frac{100}{m_2} = 100 \left(1 - \frac{m_1 m_3}{m_0 m_2} \right),$$

где m_0 — масса навески, г (п. 7.2);

m_1 — масса навески после сушки, г (п. 7.3);

m_2 — масса пробы до кондиционирования, г (п. 7.1.2.2);

m_3 — масса пробы после кондиционирования, г (п. 7.1.2.1).

За результат принимают среднеарифметическое значение двух определений, если удовлетворяется требование по сходимости (см. п. 8.2). Если оно не удовлетворяется, определение повторяют. Результаты округляют до сотых долей.

8.2. Сходимость

Расхождение между значениями, полученными в результате двух определений, выполненных одновременно или с небольшим интервалом времени одним и тем же лаборантом, не должно превышать 0,15 г влаги на 100 г пробы.

8.3. Примечание.

При сравнении результатов, полученных данным методом, с результатами абсолютного метода (см. приложение) расхождение обычно составляет менее 0,15 г влаги на 100 г пробы.

9. ЗАМЕЧАНИЯ ПО МЕТОДИКЕ

9.1. Диапазон влажности, указанный для кондиционирования продуктов перед размоллом, примерно соответствует лабораторным условиям, где температура 20 °С и относительная влажность — от 40 до 60 %. Этот диапазон следует корректировать для других лабораторных условий.

9.2. Никогда не следует помещать влажные продукты в сушильный шкаф, если в нем находятся навески в конце периода высушивания, так как это может привести к частичному повышению их влажности.

9.3. Чтобы обеспечить представительность пробы, для предварительного кондиционирования и размола используют пробы массой 100 г и 30 г соответственно, а затем из размолотой пробы отбирают навеску 8 г. Если взять для размола только 8 г продукта, проба получилась бы непредставительной и результаты определения обладали бы слишком большой дисперсией.

10. ПРОТОКОЛ ИСПЫТАНИЯ

В протоколе испытания следует указать использованный метод и полученные результаты. Следует также указывать все детали в проведении определения, не указанные в данном разделе, или считающиеся необязательными, а также любые побочные обстоятельства, которые могут повлиять на результаты.

В протокол должны быть включены все подробности, необходимые для полной идентификации пробы и дата проведения анализа.

Раздел 2. РАБОЧИЙ МЕТОД ДЛЯ ЦЕЛЫХ ЗЕРЕН

11. НАЗНАЧЕНИЕ И ОБЛАСТЬ ПРИМЕНЕНИЯ

Настоящий раздел устанавливает метод определения влажности целых зерен кукурузы, рекомендуемый при экспортно-импортных операциях и научно-исследовательских работах.

Метод не предназначается для экспертных оценок, а также для градуирования и поверки влагомеров.

12. ССЫЛКА

ГОСТ 13586.3. Зерно. Правила приемки и методы отбора проб.

13. ОПРЕДЕЛЕНИЕ

Влажность кукурузы — выраженная в процентах убыль массы продукта в условиях, установленных в данном разделе.

14. СУЩНОСТЬ МЕТОДА

Целое зерно высушивают в течение 38 ч при температуре 130—133 °С.

15. АППАРАТУРА

15.1. Бюкса металлическая, не подверженная коррозии в условиях анализа с плотно закрывающейся крышкой. Диаметр бюксы — от 50 мм до 60 мм, минимальная высота — 25 мм.

15.2. Шкаф сушильный электрический с терморегулятором, обеспечивающим поддержание постоянной температуры воздуха и полочек, на которых устанавливаются навески, в интервале от 130 °С до 133 °С в рабочей зоне.

15.3. Эксикатор, содержащий эффективный осушитель.

15.4. Весы

16. ОТБОР ПРОБ

См. ГОСТ 13586.3.

17. МЕТОДИКА

17.1. Навеска

Взвесить с точностью 0,01 г предварительно высушенную металлическую бюксу (п. 15.1) с крышкой. Быстро засыпать порцию целого зерна от 25 до 40 г, в зависимости от диаметра бюксы.

Бюксу сразу же закрыть и взвесить с точностью до 0,01 г.

17.2. Сушка

Поместить открытую бюксу с навеской и крышку в сушильный шкаф (п. 15.2) с установленной температурой 130—133 °С и выдерживать в течение (38 ± 2) ч¹.

По истечении этого периода быстро извлечь бюксу из шкафа, закрыть ее крышкой и поместить в эксикатор (п. 15.3); если одновременно проводится несколько определений, никогда не следует устанавливать в эксикаторе одну бюксу на другую.

Когда бюкса охладится до комнатной температуры (обычно от 35 до 40 мин с момента установки в эксикаторе), взвесить с точностью до 0,01 г.

17.3. Количество определений

Выполнить не менее двух определений.

18. ОБРАБОТКА РЕЗУЛЬТАТОВ

18.1. Порядок расчета и формулы

Влажность, выраженную в процентах по массе продукта, вычисляют по формуле

$$(m_1 - m_2) \cdot \frac{100}{m_1 - m_0}$$

где m_0 — масса пустой бюксы с крышкой, г;

m_1 — масса бюксы с навеской и крышкой перед сушкой, г;

m_2 — масса бюксы с навеской и крышкой после сушки, г.

За результат принимают среднеарифметическое значение двух определений, если удовлетворяется требование по сходимости (см. п. 18.2). Если оно не удовлетворится, определение повторяют.

Результаты округляют до десятых долей.

18.2. Сходимость

Расхождение между значениями, полученными в результате двух определений, выполненных одновременно или с небольшим интервалом одним и тем же лаборантом, не должно превышать 0,2 г влаги на 100 г пробы.

18.3. Примечание

При сравнении результатов, полученных данным методом, с результатами абсолютного метода (см. приложение), расхождение обычно составляет менее 0,5 г влаги на 100 г пробы.

¹ Практически, две ночи и один день.

19. ЗАМЕЧАНИЕ ПО МЕТОДИКЕ

Во избежание частичного повторного увлажнения никогда не помещать влажные продукты в сушильный шкаф с навесками, период высушивания которых заканчивается.

20. ПРОТОКОЛ ИСПЫТАНИЯ

В протоколе следует указать использованный метод и полученный результат. Следует также указывать все детали в проведении определения, не указанные в данном разделе или считающиеся необязательными, а также любые побочные обстоятельства, которые могут повлиять на результаты.

В протокол должны быть включены все подробности, необходимые для полной идентификации пробы, и дата проведения анализа.

АБСОЛЮТНЫЙ МЕТОД

П.0. ВВЕДЕНИЕ

Абсолютный метод, предусмотренный данным приложением, обеспечивает полное удаление влаги из продукта, как это было продемонстрировано с помощью испытаний на обратимость с добавлением влаги, при этом не изменяется его химический состав, в частности не происходит окисления и потери летучих органических веществ.

П.1. НАЗНАЧЕНИЕ И ОБЛАСТЬ ПРИМЕНЕНИЯ

В настоящем приложении устанавливается абсолютный метод определения влажности целых и измельченных зерен кукурузы.

Этот метод должен использоваться как эталон для проверки и совершенствования рабочих методов определения влажности, в частности методов, описанных в первом и втором разделах стандарта. Абсолютный метод не предназначен для использования при разрешении торговых споров.

П.2. ССЫЛКА

ГОСТ 13586.3 Зерно. Правила приемки и методы отбора проб.

П.3. ОПРЕДЕЛЕНИЕ

Влажность кукурузы — убыль массы продукта в процентах, происходящая в условиях, установленных в настоящем приложении.

П.4. СУЩНОСТЬ МЕТОДА

При необходимости проба размалывается после предварительного кондиционирования, если это предусмотрено требованиями. Высушивание навески при пониженном давлении и температуре 45—50 °С в присутствии осушителя до тех пор, пока масса не достигнет постоянного значения.

П.5. АППАРАТУРА

П.5.1. Весы аналитические.

П.5.2. Устройство для снижения давления до 1,3—2,6 кПа¹, например водоструйный насос.

П.5.3. Мельница, имеющая следующие характеристики:

- выполнена из материала, который не абсорбирует влагу;
- легко очищается и имеет минимальные «мертвые зоны»;
- позволяет быстро размолоть 30 г кукурузных зерен и получить однородную массу без заметного повышения температуры и, по возможности, без контакта с окружающим воздухом;
- регулируется таким образом, чтобы получать частицы с размерами, указанными в П.7.1.1.

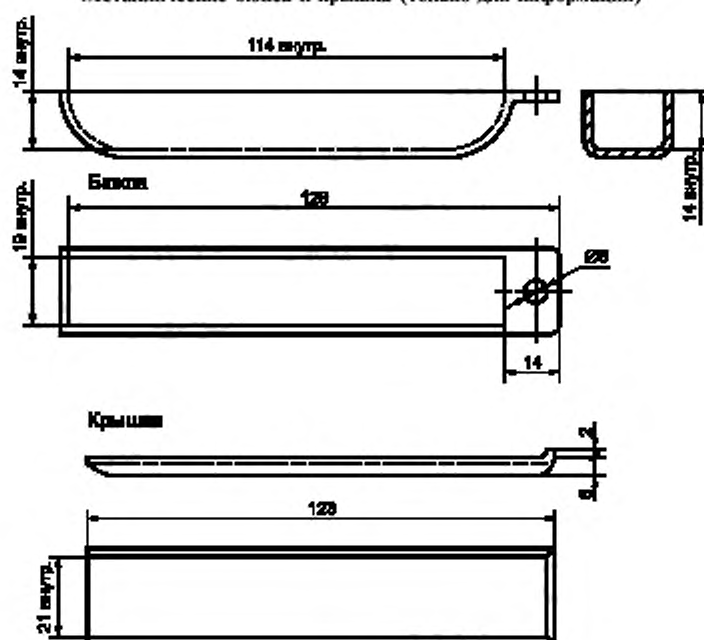
П.5.4. Лоток металлический без крышки с полезной площадью поверхности, позволяющей разместить в один слой 100 г кукурузных зерен.

П.5.5. Бюкса металлическая², устойчивая против коррозии, в условиях анализа, с плотно закрывающейся крышкой и имеющая полезную площадь поверхности, позволяющую разместить навеску слоем не более 0,3 г/см² (черт. 2).

¹ 1,3—2,6 кПа соответствует 13—26 миллибар или 10—20 мм рт. ст.

² Чертеж дан только для информации.

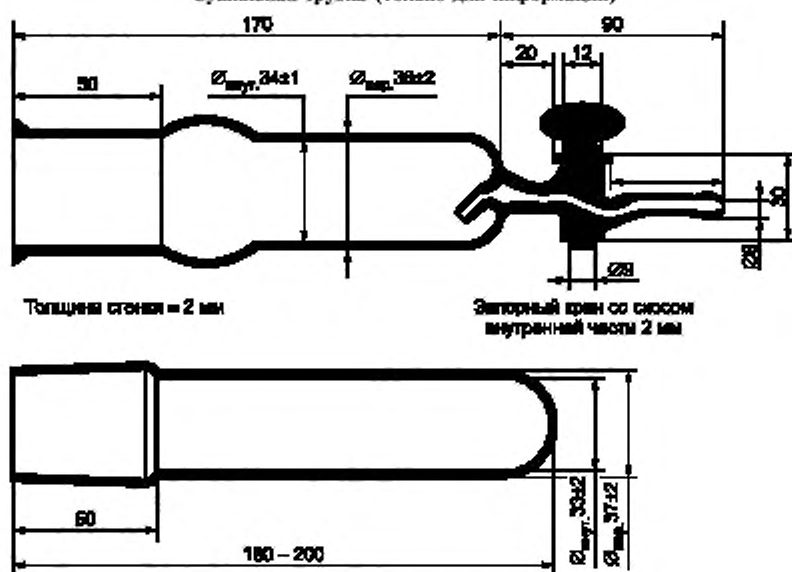
Металлические бюкса и крышка (только для информации)



Черт. 2

Примечание. Бюкса, изображенная на чертеже, имеет плоское дно с полезной площадью поверхности 16 см^2 и высотой внутренней стороны 14 мм. Ее можно использовать с сушильной трубкой, показанной на черт. 3.

Сушильная трубка (только для информации)



Черт. 3

С. 10 ГОСТ 29305—92

П.5.6. Вакуумное сушильное устройство, имеющее такой объем, который позволяет установить в него металлические лотки, описанные в (П.5.4).

П.5.7. Чашка стеклянная или фарфоровая.

П.5.8. Трубка сушильная стеклянная¹ состоящая из двух секций, одна из которых, запаянная с одного конца, предназначена для бюксы (П.5.5), а другая, предназначенная для стеклянной чашки, снабжена полукапиллярной трубкой с запорным краном для соединения с вакуумным устройством (П.5.2). Обе секции сушильной трубки соединяются стеклянным шлифом.

Это устройство может служить для охлаждения навески после сушки, в этом случае эксикатор не используют.

П.5.9. Шкаф сушильный электрический с терморегулятором, обеспечивающий установленную температуру нагрева секции сушильной трубки (П.5.8) с бюксой (П.5.5) в диапазоне 45—50 °С.

П р и м е ч а н и е. Показанная на чертеже сушильная трубка имеет соединение из шлифованного стекла размером 40/50 мм (40 мм — диаметр наиболее широкого конца, 50 мм — длина шлифованного участка). Трубку можно использовать с бюксой, показанной на черт. 2. Овальную ручку запорного крана можно заменить шлифом из стекла.

П.5.10. Система осушения воздуха — газоомываемый сосуд с химически чистой серной кислотой ($\rho \geq 1,83$ г/мл), соединенный с трубкой, в которую помещена стекловата, смоченная химически чистым фосфорным ангидридом.

П.5.11. Эксикатор, содержащий эффективный осушитель.

П.6. ОТБОР ПРОБ

См. ГОСТ 13586.3.

П.7. МЕТОДИКА

П.7.1. Подготовка пробы для анализа

П.7.1.1. Продукты, не требующие размол

Продукты с частицами меньшими или равными 1,7 мм, в которых частицы крупнее 1 мм составляют менее 10 % (по массе), а частицы менее 0,5 мм — более 50 % (по массе), размолу перед определением влажности не подвергают.

Перед отбором навески (П.7.2) среднюю пробу необходимо тщательно перемешать.

П.7.1.2. Продукты, требующие измельчения

Продукты, не отвечающие по размерам частиц требованиям, изложенным в П.7.1.1, должны измельчаться либо без предварительного кондиционирования (П.7.1.2.1), либо с предварительным кондиционированием, в зависимости от требований.

П.7.1.2.1. Размол без предварительного кондиционирования

Размол без предварительного кондиционирования следует применять в тех случаях, когда маловероятно изменение влажности продукта в процессе размол, в основном, для продуктов с влажностью от 9 до 15 % (по массе) (П.9.1).

Мельницу (П.5.3) отрегулировать таким образом, чтобы крупность частиц соответствовала ограничениям, установленным в П.7.1.1, размолить небольшое количество средней пробы и высыпать его.

Затем быстро размолоть около 30 г из средней пробы, перемешать шпателем и сразу же приступить к анализу в соответствии с П.7.2.

П.7.1.2.2. Размол с предварительным кондиционированием

Продукты, которые могут изменить влажность в процессе размол, в основном продукты с влажностью более 15 % (по массе) и менее 9 % (по массе), следует предварительно кондиционировать, чтобы влажность достигла от 9 до 15 % (по массе) (см. П.9.1).

Если влажность превышает 15 % (по массе), отвесить с точностью до 10 мг около 100 г средней пробы, рассыпать на металлическом лотке (П.5.4) и поместить в сушильное устройство (П.5.6), в котором установлены чашки Петри со слоем фосфорного ангидрида толщиной около 1 см. При помощи вакуумной установки (П.5.2) снизить давление до 1,3—2,6 кПа; давление снижать постепенно, чтобы не допустить всасывания материала из лотка. Перекрыть соединение с вакуумным аппаратом (П.5.2) и оставить пробу при температуре лаборатории на период времени, необходимый для снижения влажности до 9—15 % (по массе), обычно на 2—4 дня (см. П.9.2). Восстановить атмосферное давление в сушильном устройстве при помощи воздуха, который медленно поступает, проходя через систему осушения (П.5.10).

Затем выдержать предварительно высушенную пробу в лабораторных условиях в течение 24 ч (см. П.9.4).

После кондиционирования взвесить пробу с точностью до 10 мг, затем быстро размолоть около 30 г продукта. Перемешать, используя шпатель.

¹ Рисунок дан только для информации.

Примечание. Если влажность зерна меньше 9 % (по массе), поместить около 100 г средней пробы, взвешенной с точностью до 10 мг в требуемые условия (обычно условия лаборатории) и выдерживать до тех пор, пока влажность не достигнет вышеупомянутых пределов.

П.7.2. Навеска

Быстро отвесить с точностью до 0,2 мг около 3 г пробы (П.7.1.1, П.7.1.2.1 или П.7.1.2.2 соответственно) в металлическую бюксу (П.5.5), которая должна быть предварительно высушена и взвешена вместе со своей крышкой с точностью до 0,2 мг.

П.7.3. Сушка

Поместить открытую бюксу с навеской (П.7.2) (оставив ее крышку в эксикаторе) в запаянный конец сушильной трубки (П.5.8); поставить вблизи бюксы чашку (П.5.7) со слоем фосфорного ангидрида толщиной около 1 см. Соединить обе секции сушильной трубки вместе и при помощи вакуумного устройства (П.5.2) снизить давление в ней до 1,3—1,6 кПа; давление снижать постепенно, чтобы не допустить высасывания материала из бюксы. Перекрыть соединение с вакуумным устройством и поместить ту секцию трубки, в которой находится навеска, в сушильный шкаф (П.5.9), где поддерживается температура 45—50 °С.

Когда произойдет спекание фосфорного ангидрида на поверхности, его следует заменить, предварительно восстановив в сушильной трубке атмосферное давление при помощи воздуха, который пройдя через систему осушения, будет медленно поступать через полукапиллярную трубку. Затем вновь снизить давление в сушильной трубке и продолжать сушку, как описано выше.

По истечении примерно 100 ч извлечь трубку из сушильного шкафа, дать ей остыть до комнатной температуры и восстановить в ней атмосферное давление, как описано выше. Разъединить обе секции трубки, быстро извлечь бюксу, закрыть ее и взвесить с точностью до 0,2 мг.

Повторять описанные выше операции до тех пор, пока масса практически не станет постоянной (т. е. до тех пор, пока разность между двумя последовательными взвешиваниями, проведенными в интервале 240 ч, не будет меньше 0,6 мг).

П.7.4. Количество определений

Выполнить два определения на навесках, взятых из различных проб, но из одной и той же средней пробы.

П.8. ОБРАБОТКА РЕЗУЛЬТАТОВ

П.8.1. Порядок расчета и формулы

Влажность, выраженную в процентах к массе полученного продукта, вычисляют по формулам:

а) без предварительного кондиционирования:

$$(m_0 - m_1) \cdot \frac{100}{m_1},$$

m_0 — масса навески, г (П.7.2);

где m_1 — масса навески после сушки, г (П.7.3);

б) с предварительным кондиционированием:

$$[(m_0 - m_1) \frac{m_3}{m_0} + m_2 - m_3] \cdot \frac{100}{m_2} = 100 \left(1 - \frac{m_1 m_3}{m_0 m_2} \right),$$

где m_0 — масса навески, г (П.7.2);

m_1 — масса навески после сушки, г (П.7.3);

m_2 — масса пробы перед кондиционированием, г;

m_3 — масса пробы после кондиционирования, г.

За результат принимают среднесрифметическое значение двух определений, если удовлетворяется требование сходимости (П.8.2). Если оно не удовлетворяется, определения следует повторить. Результат округляют до сотых долей.

П.8.2. Сходимость

Расхождение между значениями, полученными в результате двух определений, выполненных одновременно или с достаточно малым интервалом времени одним и тем же лаборантом, не должно превышать 0,10 г на 100 г образца.

Примечание. При наличии некоторого опыта в пределах одной лаборатории расхождения могут быть менее чем 0,05 г влаги на 100 г образца.

П.9. ЗАМЕЧАНИЯ ПО МЕТОДИКЕ

П.9.1. Диапазон влажности, указанный для кондиционируемых перед размолотом продуктов, примерно соответствует условиям лаборатории, т. е. температуре 20 °С и относительной влажности от 40 % до 70 %. Этот диапазон следует корректировать для других лабораторных условий.

С. 12 ГОСТ 29305—92

П.9.2. Продолжительность предварительного высушивания дана только для ориентировки.

Нужно убедиться, что она позволяет получить желаемое кондиционирование с имеющейся аппаратурой и продуктами.

П.9.3. Для получения навески в 3 г проводится кондиционирование 100 г пробы и размол 30 г продукта с целью получения более представительной пробы. Если взять для размола только 3 г продукта, проба получится неrepresentative, и результаты определений будут обладать большой дисперсностью.

П.9.4. Период отволаживания, равный 24 ч, который следует за предварительным подсушиванием, необходим, чтобы получить равномерное распределение влаги.

П.9.5. Окрашивание поверхности фосфорного ангидрида указывает на полное удаление из навески летучих органических веществ. Если окраска становится достаточно ярко выраженной, что свидетельствует о разрушении продуктов, целесообразно снизить температуру нагрева.

П.10. ПРОТОКОЛ ИСПЫТАНИЯ

В протоколе испытания указывают использованный метод и полученные результаты. Следует также указывать все детали операций, не указанные в настоящем приложении к стандарту или считающиеся необязательными, а также любые побочные обстоятельства, которые могут повлиять на результаты определения.

В протокол должны быть включены все сведения, необходимые для полной идентификации пробы, и дата проведения испытания.

ИНФОРМАЦИОННЫЕ ДАННЫЕ

1. ПОДГОТОВЛЕН И ВНЕСЕН ВСЕСОЮЗНЫМ НАУЧНО-ПРОИЗВОДСТВЕННЫМ ОБЪЕДИНЕНИЕМ «Зернопродукт»

2. УТВЕРЖДЕН И ВВЕДЕН В ДЕЙСТВИЕ Постановлением Комитета стандартизации и метрологии СССР от 13.02.92 № 153

Настоящий стандарт подготовлен методом прямого применения международного стандарта ИСО 6540—80 «Кукуруза. Метод определения влажности (измельченных и целых зерен)»

3. ССЫЛОЧНЫЕ НОРМАТИВНО-ТЕХНИЧЕСКИЕ ДОКУМЕНТЫ

Обозначение НТД, на который дана ссылка	Номер пункта
ГОСТ 13586.3—83	Разд. 2, 6, 12, 16, П.2, П.6
ГОСТ 29143—91	Введение
ГОСТ 29144—91	Введение

4. ПЕРЕИЗДАНИЕ. Май 2004 г.

Редактор *Т.П. Шашина*
Технический редактор *В.Н. Прусакова*
Корректор *Н.Л. Рыбалко*
Компьютерная верстка *И.А. Налейкиной*

Изд. лиц. № 02354 от 14.07.2000. Сдано в набор 05.05.2004. Подписано в печать 04.06.2004. Усл. печ. л. 1,86. Уч.-изд.л. 1,20.
Тираж 60 экз. С 2477. Зак. 205.

ИПК Издательство стандартов, 107076 Москва, Колодезный пер., 14.
<http://www.standards.ru> e-mail: info@standards.ru
Набрано и отпечатано в ИПК Издательство стандартов