



ГОСУДАРСТВЕННЫЙ СТАНДАРТ
СОЮЗА ССР

**ПЛАСТМАССЫ.
ГОМОПОЛИМЕРЫ И СОПОЛИМЕРЫ
ВИНИЛХЛОРИДА
ОПРЕДЕЛЕНИЕ ХЛОРА**

**ГОСТ 25303—92
(ИСО 1158—84)**

Издание официальное

БЗ 11—12—91/1201

ГОССТАНДАРТ РОССИИ
Москва

ПЛАСТМАССЫ. ГОМОПОЛИМЕРЫ И
СОПОЛИМЕРЫ ВИНИЛХЛОРИДА

ГОСТ 25303—92

Определение хлора

Plastics Vinyl chloride homopolymers and
copolymers Determination of chlorine

(ИСО 1158—84)

ОКСТУ 2209

Дата введения 01.01.93

1. НАЗНАЧЕНИЕ И ОБЛАСТЬ ПРИМЕНЕНИЯ

Настоящий стандарт устанавливает два метода определения хлора в гомополимерах и сополимерах винилхлорида, не содержащих пластификаторов и добавок, а именно:

метод А — сжигание в бомбе;

метод Б — сжигание в колбе.

ПРЕДУПРЕЖДЕНИЕ. Необходимо соблюдать правила техники безопасности, особенно указанные в данном стандарте для защиты операторов от опасности в обоих методах.

Дополнительные требования, отражающие потребности народного хозяйства, указаны в приложении.

2. СУЩНОСТЬ МЕТОДА

Окисление испытуемой пробы перекисью натрия (метод А) или газообразным кислородом (метод Б) с последующим электрометрическим или объемным титрованием получающихся хлоридов.

3. РЕАКТИВЫ

При анализе используются реактивы известной квалификации и дистиллированная вода или вода эквивалентной чистоты.

3.1. Азотнокислое серебро — стандартный раствор для объемного титрования с $(\text{AgNO}_3) = 0,1$ моль/л.

Издание официальное

© Издательство стандартов, 1992

Настоящий стандарт не может быть полностью или частично воспроизведен, тиражирован и распространен без разрешения Госстандарта СССР

- 3.2. Азотная кислота c (HNO_3) = 2 моль/л.
Только для метода А:
- 3.3. Азотная кислота концентрированная.
- 3.4. Перекись натрия, гранулированная.
- 3.5. Крахмал или сахароза, как добавка при сжигании.
Только для метода Б:
- 3.6. Кислород, газообразный.
- 3.7. Натрий азотнокислый.
- 3.8. Раствор гидроокиси калия, 100 г/л.
- 3.9. Раствор перекиси водорода, 300 г/л.

4. АППАРАТУРА

4.1. Сушильный шкаф, позволяющий поддерживать температуру $(50 \pm 2)^\circ\text{C}$ или $(75 \pm 2)^\circ\text{C}$.

4.2. Аналитические весы, позволяющие проводить взвешивание с погрешностью не более 0,1 мг.

4.3. Оборудование для титрования по Фольгарду или для электрометрического титрования с помощью бюретки, имеющей вместимость и точность, соответствующие выбранному методу (А или Б).

Только для метода А:

4.4. Бомба для сжигания (например, бомба Парра или другая бомба, с которой получают те же результаты) с газовым или электрическим нагревом. Соответствующая конструкция бомбы для сжигания при газовом нагреве приведена на черт. 1.

4.5. Никелевый тигель с крышкой, соответствующих применяемой бомбе размеров. Размеры тигля для бомбы, нагреваемой газом: диаметр 25 мм, высота 40 мм (черт. 2).

4.6. Безопасная печь.

4.7. Химический стакан вместимостью 600 мл.

Только для метода Б:

4.8. Колба круглодонная вместимостью 500 мл с пробкой для сжигания в кислороде приведена на черт. 3. Платиновая проволока диаметром 1,0 мм и длиной 120 мм свертывается в виде конусообразной спирали и припаивается к пробке. Диаметр спирали — 15 мм, длина — 15 мм. В целях безопасности рекомендуется обертывать колбу металлической сеткой.

4.9. Фильтровальная бумага размером приблизительно $3 \times 3,5$ см, не содержащая галогенов и золы.

4.10. Химический стакан вместимостью 100 мл.

5. ИСПЫТУЕМЫЙ ОБРАЗЕЦ

Образец должен быть в виде порошка или гранул или его необходимо разрезать на кусочки размером 1—3 мм.

Образец должен быть высушен в сушильном шкафу в течение 2 ч при 75°C или 16 ч при 50°C.

6. МЕТОДИКА

6.1. Метод А

6.1.1. В никелевый тигель (п. 4.5) (для бомбы с газовым подогревом) или в плавильную чашку бомбы (для бомбы, нагреваемой электричеством) помещают 7—7,5 г перекиси натрия (п. 3.4), затем добавляют навеску испытуемой пробы в количестве приблизительно 0,25 г (взвешенную с погрешностью не более 0,0005 г), смешивают с 0,16—0,17 г крахмала или сахарозы (п. 3.5) и добавляют 7—7,5 г перекиси натрия. Заполнять перекисью натрия следует за экраном, защищающим оператора. Содержимое тигля перемешивают, закрывают тигель крышкой, помещают его внутрь бомбы и плотно закрывают бомбу. При использовании бомбы, нагреваемой электричеством, проводят ее сборку и подключают к электросети.

6.1.2. Нагревание бомбы

ВНИМАНИЕ. При использовании бомбы, нагреваемой газом, ее помещают в безопасную печь (п. 4.6). Пламя регулируется заранее с использованием пустой бомбы в безопасной печи так, чтобы верхняя часть пламени находилась в нескольких миллиметрах от основания бомбы. Затем пустую бомбу убирают. Бомбу с используемой пробой нагревают до 300—400°C около 10 мин. Воспламенение обычно начинают при 50—60°C и обнаруживают по треску и по тому, что дно бомбы начинает раскаляться докрасна.

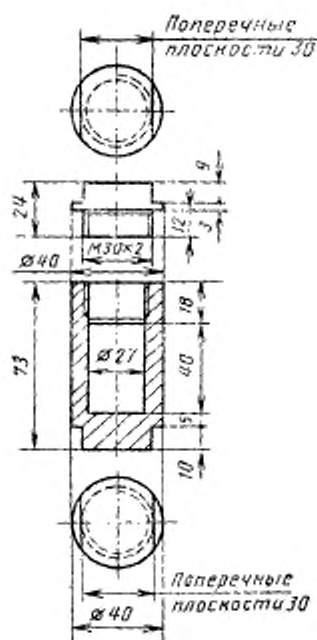
6.1.3. Охлаждение бомбы

Открывают и, если использовали газовый нагрев, вынимают тигель, осторожно помещают его в стакан (п. 4.7) со 100 мл дистиллированной воды и сразу же нагревают стакан часовым стеклом. Когда реакция заканчивается, внутреннюю поверхность бомбы и пробку обмывают водой, собирая промывные воды в химический стакан. При использовании бомбы с электрическим нагревом, ее разбирают после охлаждения, снимают крышку и помещают ее в химический стакан (п. 4.7) со 100 мл дистиллированной воды. Туда же помещают чашку для плавления и сразу же накрывают стакан часовым стеклом.

ПРЕДУПРЕЖДЕНИЕ. Если бомбу охлаждают водой, следует проследить, чтобы вода не доходила до стыка между пробкой и бомбой.

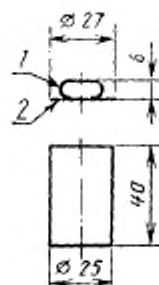
6.1.4. Нагревают химический стакан и его содержимое до кипения и охлаждают. Ополаскивают водой тигель и крышку или чашку для плавления и крышку водой в стакане и вынимают их.

Бомба для сжигания



Черт. 1

Никелевый тигель

1—поворотная ручка;
2—крышка
Черт. 2

6.1.5. Медленно при постоянном перемешивании добавляют 20 мл концентрированной азотной кислоты (п. 3.3), добавляют раствор азотной кислоты (п. 3.2) до нейтральной реакции, после чего добавляют еще 2 мл раствора азотной кислоты (п. 3.2).

Примечание. В качестве индикатора рекомендуется применять метиловый оранжевый.

6.1.6. Содержимое химического стакана разбавляют дистиллированной водой до 200 мл и титруют электрометрически или по методу Фольгарда раствором азотнокислого серебра (п. 3.1).

6.1.7. Проводят контрольное испытание, сжигая такое же количество перекиси натрия (п. 3.4) и сахарозы или крахмала

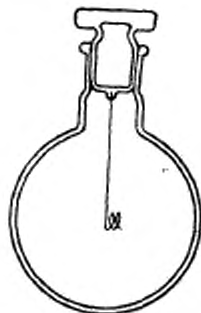
(п. 3.5), которое используется с испытуемой пробой и повторяя все операции (но без испытуемой пробы) по пп. 6.1.4—6.1.6.

6.1.8. Если возникает сомнение относительно того, прошла ли реакция, то содержимое бомбы не растворяют в воде, как описано в методике, так как это может вызвать сильный взрыв. Содержимое бомбы следует вылить в сухой песок, после чего опрыскать водой с безопасного расстояния и промыть большим количеством воды.

6.2. Метод Б (кислородная колба)

6.2.1. Навеску испытуемой пробы 25—35 мг, взвешенную с погрешностью не более 0,1 мг, помещают на фильтровальную бумагу (п. 4.9), вырезанную как показано на черт. 4а и имеющую предварительно намеченные сгибы. Затем складывают бумагу, как показано на черт. 4б, в и г, и помещают ее в платиновую спираль (см. черт. 3) так, чтобы кончик бумаги выходил наружу.

Колба для кислородного сжигания

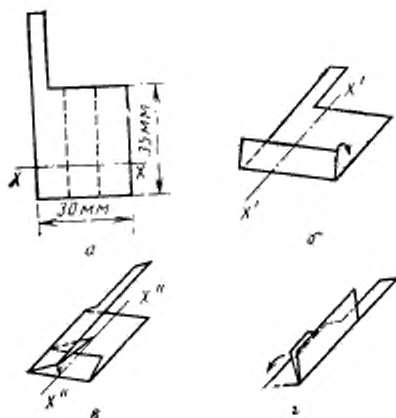


Черт. 3

6.2.2. В колбу (п. 4.8) помещают около 10 мл воды, 1 мл раствора гидроксида калия (п. 3.8) и 0,15 мл раствора перекиси водорода (п. 3.9). Пропускают кислород (п. 3.6) через стеклянную трубку со скоростью 250—350 мл/мин в течение 5 мин для вытеснения воздуха.

6.2.3. Поджигают кончик фильтровальной бумаги газовым пламенем и быстро вставляют пробку с платиновой проволокой и горячей фильтровальной бумагой в колбу.

6.2.4. Во время сжигания наклоняют колбу так, чтобы жидкость покрывала пробку и не происходило утечки газов через пробку. По окончании сгорания колбу устанавливают вертикально и слегка встряхивают под струей холодной воды, чтобы вызвать быстрое и полное поглощение полученной хлористоводородной кислоты.



Черт. 4

6.2.5. Через 30 мин открывают колбу и количественно переносят содержимое в химический стакан (п. 4.10). Колбу обмывают дистиллированной водой так, чтобы конечный объем составил около 30 мл. Добавляют около 1 г азотнокислого натрия (п. 3.7) и 2,5 мл раствора азотной кислоты (п. 3.2) и кипятят раствор в течение 5 мин. После охлаждения определяют содержание хлора электрометрическим титрованием или титрованием по методу Фольгарда раствором азотнокислого серебра (п. 3.1).

6.2.6. Проводят контрольное испытание, проводя операции по пп. 6.2.1—6.2.4 и применяя те же количества всех реагентов, но без испытуемой пробы.

7. ОБРАБОТКА РЕЗУЛЬТАТОВ ИСПЫТАНИЙ

7.1. Содержание хлора в сухом веществе, выраженное в массовых процентах, вычисляют по формуле:

$$3,55 \cdot \frac{0,1(V_1 - V_2)}{m},$$

где V_1 — объем раствора азотнокислого серебра (п. 3.1), применяемого для определения, см³;

V_2 — объем раствора азотнокислого серебра (п. 3.1), применяемого для контрольного испытания, см³;

m — масса испытуемой пробы, г.

7.2. Результат выражают как среднее арифметическое результатов двух определений, которые должны отличаться друг от друга не более, чем на $\pm 0,2\%$.

8. ПРОТОКОЛ ИСПЫТАНИЯ

Протокол испытания должен содержать:

- а) ссылку на настоящий стандарт;
- б) данные, необходимые для полной идентификации образца;
- в) применяемую методику испытания (А или Б);
- г) процентное содержание хлора в образце.

ДОПОЛНИТЕЛЬНЫЕ ТРЕБОВАНИЯ, ОТРАЖАЮЩИЕ
ПОТРЕБНОСТИ НАРОДНОГО ХОЗЯЙСТВА

Раздел 3

Пункт 3.1 (дополнительный абзац):

Серебро азотнокислое, готовится по ГОСТ 25794.3.

Пункты 3.6—3.9 дополнить ссылками:

3.6. Кислород газообразный по ГОСТ 5583,

3.7. Натрий азотнокислый по ГОСТ 4168,

3.8. Калия гидроокись по ГОСТ 24363, раствор 100 г/л,

3.9. Водорода перекись по ГОСТ 177, раствор 300 г/л.

Дополнительные пункты 3.10—3.15:

Для титрования по Фольгарду.

3.10. Кислота азотная по ГОСТ 4461, х. ч., раствор с $(\text{HNO}_3) = 6$ моль/л.

3.11. Нитробензол по ТУ 6—09—47 и ТУ 6—09—120.

3.12. Аммоний роданистый по ГОСТ 27067, раствор с $(\text{NH}_4\text{CNS}) = 0,1$ моль/л, готовится по ГОСТ 25794.3.

3.13. Квасцы железоммонийные.

3.14. Индикатор. Для его приготовления растворяют около 10 г железоммонийных квасцов в 100 мл свежeproкипяченного раствора азотной кислоты с $(\text{HNO}_3) = 6$ моль/л.

Для титрования электрометрически (потенциометрически):

3.15. Калий азотнокислый по ГОСТ 4217, х. ч., 10%-ный водный раствор.

Раздел 4

Пункт 4.3 (дополнительные абзацы):

Стакан В-1—100 по ГОСТ 25336.

Колба Ки-1—250—29/32 ТХС по ГОСТ 25336

Пипетка 2—1—2, 2—1—5 по ГОСТ 20292.

Бюретка 7—2—10 по ГОСТ 20292.

Для титрования электрометрически (потенциометрически):

«Иономер лабораторный И-130 или любой другой иономер, или рН-метр, имеющий в режиме измерения потенциала цену деления не менее 5 мВ.

Электрод аргентитовый ЭА-2 по ТУ 25.05.1253 или электрод сульфидсеребряный промышленный ЭСС-01 по ТУ 25.05.1742.

Электрод вспомогательный лабораторный хлорсеребряный ЭВЛ-1М1 или ЭВЛ-1М3.1 по ТУ 25.05.2181.

Мостик солевой стеклянный, заполненный 10%-ным раствором азотнокислого калия (представлен на черт. 5)».

Пункт 4.8 (дополнительный абзац):

Примечание. Допускается применять круглодонную колбу вместимостью более 500 мл для сополимеров с содержанием хлора 60—70%.

Пункт 6.2.5 (дополнительный абзац):

Примечание. Допускается при обмыве колбы дистиллированной водой доводить объем раствора до 50 мл.

Раздел 6 (дополнительные пункты 6.3 и 6.4).

6.3. Титрование по Фольгарду

6.3.1. Содержимое колбы, полученное по п. 6.2.5, количественно переносят в колбу вместимостью 250 мл и приливают пипеткой 2 мл раствора азотной кислоты с $(\text{HNO}_3) = 6$ моль/л. Затем из бюретки 7—2—10 приливают 10 мл

С. 9 ГОСТ 25303—82

(V_1) раствора азотнокислого серебра с $(\text{AgNO}_3)=0,1$ моль/л, добавляют 2 мл раствора индикатора и 5 мл нитробензола. Раствор в колбе энергично встряхивают. Избыток азотнокислого серебра оттитровывают раствором роданистого аммония с $(\text{NH}_4\text{CNS})=0,1$ моль/л до появления не исчезающей в течение одной минуты красно-коричневой окраски. Титрование проводят при постоянном встряхивании колбы.

6.3.2. Проводят контрольный опыт (без анализируемой пробы).

6.3.3. Содержание хлора (X) в процентах вычисляют по формуле

$$X=3,55 \cdot \frac{0,1 \cdot [(V_1 - V_2) - (V_1 - V_3)]}{m},$$

где V_1 — объем точно 0,1 моль/л раствора азотнокислого серебра, взятый для анализа пробы или в контрольном опыте, мл;

V_2 — объем точно 0,1 моль/л раствора роданистого аммония, израсходованный на титрование избытка азотнокислого серебра при титровании пробы, мл;

V_3 — объем точно 0,1 моль/л раствора роданистого аммония, израсходованный на титрование избытка азотнокислого серебра в контрольном опыте, мл;

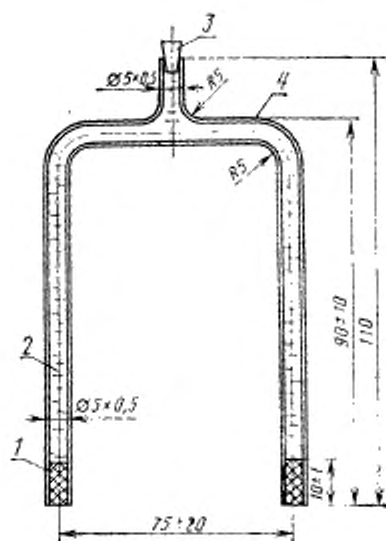
3,55 — масса хлора, соответствующая точно 1 мл точно 0,1 моль/л раствора азотнокислого серебра, мг;

m — масса навески анализируемой пробы, г.

Пункт 6.4. Электрометрическое (потенциометрическое) титрование.

Содержимое колбы, полученное по п. 6.2.5, количественно переносят в стакан вместимостью 100 мл, погружают в него индикаторный электрод (аргентитовый электрод ЭА-2 или сульфидсеребряный электрод ЭСС-01) и один конец солевого мостика, заполненного 10%-ным раствором азотнокислого калия. Другой конец мостика и вспомогательный электрод (хлорсеребряный электрод ЭВЛ-1М1 или ЭВЛ-1М3.1) погружают в стакан с 10%-ным водным раствором азотнокислого калия. Включают магнитную мешалку и титруют из бюретки 7—10 раствором азотнокислого серебра с $(\text{AgNO}_3)=0,1$ моль/л, снимая показания прибора (потенциал индикаторного электрода) после каждого добавления порции титранта. Точку эквивалентности находят по графику зависимости потенциала электрода от объема добавленного раствора титранта или по методу второй производной.

Расчет содержания хлора приведен в п. 7.1 настоящего стандарта.



1—фильтровальная бумага; 2—10%-ный раствор аммонийного молибдата; 3—пробка резиновая; 4—мостик стеклянный

Черт. 5

ИНФОРМАЦИОННЫЕ ДАННЫЕ

1. ПОДГОТОВЛЕН И ВНЕСЕН ТК 200 «Поливинилхлорид, полиметилметакрилат»
2. УТВЕРЖДЕН И ВВЕДЕН В ДЕЙСТВИЕ Постановлением Комитета стандартизации и метрологии СССР от 07.02.92 № 125
Настоящий стандарт подготовлен методом прямого применения международного стандарта ИСО 1158—84 «Пластмассы. Гомополимеры и сополимеры винилхлорида. Определение хлора» с дополнительными требованиями, отражающими потребности народного хозяйства
3. Срок первой проверки — 1997 г. Периодичность проверки — 5 лет
4. ВЗАМЕН ГОСТ 25303—82
5. ССЫЛОЧНЫЕ НОРМАТИВНО-ТЕХНИЧЕСКИЕ ДОКУМЕНТЫ

Обозначение НТД, на который дана ссылка	Номер пункта, подпункта, приложения
ГОСТ 177—88	3.9
ГОСТ 4168—79	3.7
ГОСТ 4461—77	3.10
ГОСТ 4217—77	3.15
ГОСТ 5583—78	3.6
ГОСТ 20292—74	4.3
ГОСТ 24363—80	3.8
ГОСТ 25336—82	4.3
ГОСТ 25794.3—83	3.1
ГОСТ 27067—86	3.12
ТУ 25.05.1253—77	Приложение
ТУ 25.05.1742—80	Приложение
ТУ 25.05.2181—77	Приложение

Редактор *Н. П. Шукина*
 Технический редактор *О. Н. Никитина*
 Корректор *В. М. Смирнова*

Сдано в наб. 25.02.92. Подп. в печ. 20.05.92. Усл. п. л. 0,75. Усл. кр.-отт. 0,75. Уч. изд. л. 0,61.
 Тир. 501 экз.

Ордена «Знак Почета» Издательство стандартов, 123557, Москва, ГСП, Новопресненский пер., 3
 Тип. «Московский печатник», Москва, Лялин пер., 6. Зак. 995