

ГОСТ Р 50022—92
(ИСО 8935—90)

ГОСУДАРСТВЕННЫЙ СТАНДАРТ РОССИЙСКОЙ ФЕДЕРАЦИИ

**ТРАКТОРЫ ДЛЯ СЕЛЬСКОГО
И ЛЕСНОГО ХОЗЯЙСТВА**

**КРЕПЛЕНИЯ И ОТВЕРСТИЯ
ДЛЯ ОРГАНОВ УПРАВЛЕНИЯ
ВНЕШНИМ ОБОРУДОВАНИЕМ**

Издание официальное

БЗ 5—92/601

ГОССТАНДАРТ РОССИИ
Москва

ГОСУДАРСТВЕННЫЙ СТАНДАРТ РОССИЙСКОЙ ФЕДЕРАЦИИ**ТРАКТОРЫ ДЛЯ СЕЛЬСКОГО
И ЛЕСНОГО ХОЗЯЙСТВА**

Крепления и отверстия для органов управления
внешним оборудованием
Tractors for agriculture and forestry.
Mounting and apertures for external
equipment controls

ГОСТ Р
50022—92
(ИСО 8935—90)

ОКП 47 0000

Дата введения 01.07.93

1. ОБЩИЕ ПОЛОЖЕНИЯ

Настоящий стандарт устанавливает требования к монтажу дополнительных органов управления и контрольно-измерительных приборов для дистанционного управления внешним оборудованием на тракторах для сельского и лесного хозяйства, а также требования к отверстиям для прохода в кабину тракторов тросов управления или шлангов.

Все требования настоящего стандарта являются рекомендуемыми.

2. МЕСТА КРЕПЛЕНИЯ

Изготовителем кабины или трактора должны быть определены места крепления дополнительных органов управления и их расположение с учетом требований ГОСТ 12.2.002.1 или ГОСТ 12.2.002.2.

Примеры деталей и отверстий для крепления дополнительных органов управления приведены на черт. 1—3.

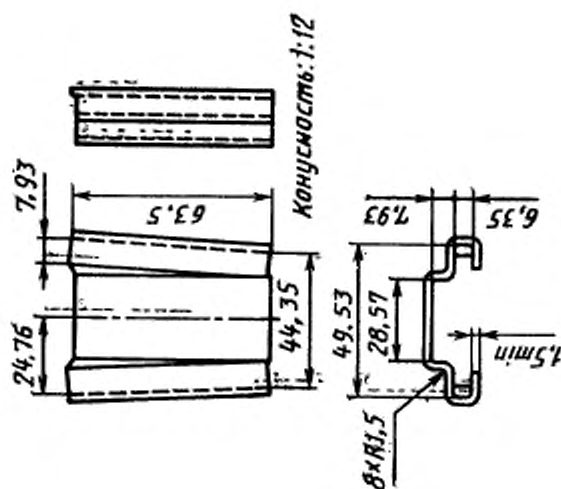
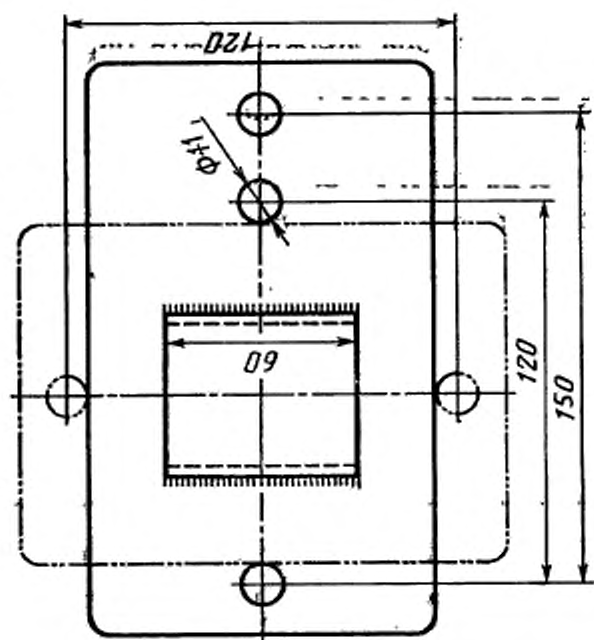
Примечание. Черт. 1—3 не определяют конструкцию.

Издание официальное

© Издательство стандартов, 1992

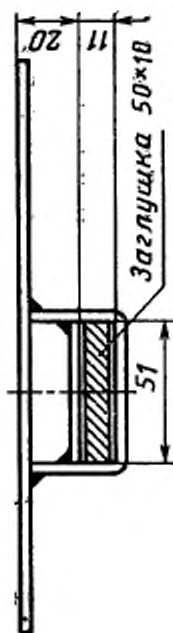
Настоящий стандарт не может быть полностью или частично воспроизведен, тиражирован и распространен без разрешения Госстандарта России

Кронштейн: вариант крепления



Черт. 2

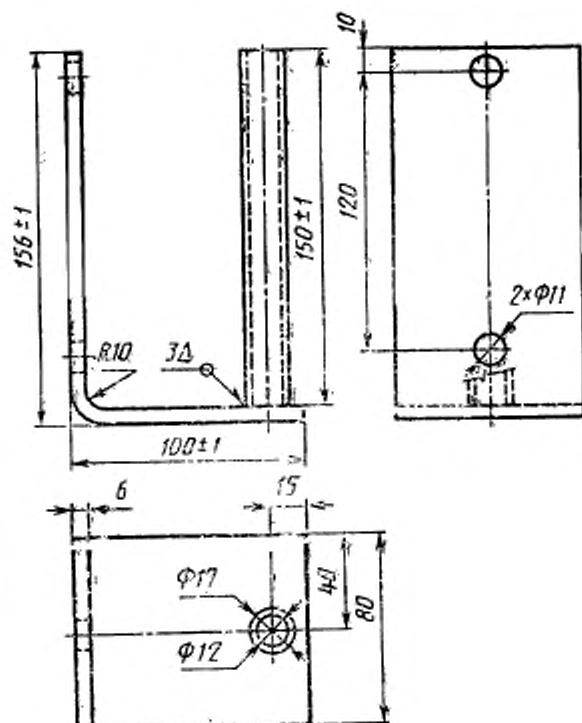
Примечание. Для этого кронштейна необходима переходная монтажная планка для обеспечения расстояния между центрами крепежных отверстий $120 \pm 0,5$ мм по горизонтали, либо по вертикали.



Черт. 1

Примечание. Допускаемое: вертикальное расположение показано штриховой линией.

Переходная планка: вариант крепления



Черт. 3

2.1. Размеры и компоновка

В конструкции кабины должна быть по меньшей мере одна пара отверстий на расстоянии $(120 \pm 0,5)$ мм друг от друга.

Отверстия должны находиться на вертикальных поверхностях кабины примерно на одной линии по вертикали или горизонтали.

Для тракторов, изготовленных до введения в действие настоящего стандарта, допускается расположение отверстий на расстоянии 150 мм в горизонтальном направлении при применении установочного кронштейна и третьего отверстия.

Если отверстия крепления расположены на элементе кабины коробчатого сечения, то они должны иметь резьбу M10 по ГОСТ 24705 или обеспечивать возможность применения резьбовых вставок с указанной резьбой.

2.2. Зоны расположения

Места крепления следует располагать с правой стороны от сиденья оператора по направлению движения трактора; для тракторов с реверсивным постом управления следует предусмотреть возможность их дублирования слева от сиденья оператора.

Отверстия необходимо располагать так, чтобы дополнительные органы дистанционного управления находились в зоне досягаемости оператора, а их установка не требовала изменения существующей компоновки кабины (трактора).

Все неиспользуемые отверстия для крепления должны иметь заглушки для шумоизоляции и герметичности кабины.

Электрический разъем должен быть расположен вблизи от точек крепления.

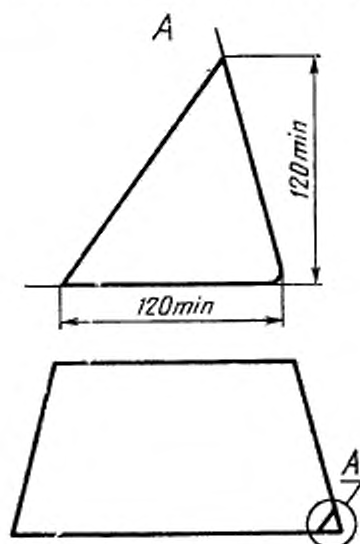
3. ДОПОЛНИТЕЛЬНЫЕ ОТВЕРСТИЯ

Для прохождения дополнительных тросов или шлангов на задней поверхности кабины должно быть расположено как минимум одно дополнительное отверстие. Примеры возможных отверстий приведены на черт. 4 и 5.

Примечание. Чертежи не определяют конструкцию.

Места прохождения тросов и шлангов должны быть уплотнены для исключения проникновения пыли и (или) химикатов и уменьшения шума; герметичность кабины не должна быть нарушена.

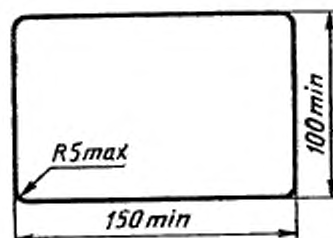
Расположение и размеры
треугольного отверстия для заднего
окна (вид на кабину снаружи).



Черт. 4

Примечание. Второе аналогичное отверстие может быть сделано в нижнем левом углу окна.

Прямоугольное отверстие для
применения на незастекленных
поверхностях



Черт. 5

ИНФОРМАЦИОННЫЕ ДАННЫЕ

1. ПОДГОТОВЛЕН И ВНЕСЕН ТК 275 «Тракторы»

РАЗРАБОТЧИКИ

Г. Г. Колобов, канд. техн. наук; В. А. Иванов; И. М. Илинич,
канд. техн. наук; Б. Г. Требухин; Л. А. Упорина; М. Я. Кацман;
Л. А. Добыш; М. Ю. Ротанкова

2. УТВЕРЖДЕН И ВВЕДЕН В ДЕЙСТВИЕ Постановлением
Госстандарта России от 20.07.92 № 725

Стандарт подготовлен методом прямого применения междуна-
родного стандарта ИСО 8935—90 «Тракторы для сельского и
лесного хозяйства. Крепления и отверстия для органов управле-
ния внешним оборудованием» и полностью ему соответствует

3. Введен впервые

4. ССЫЛОЧНЫЕ НОРМАТИВНО-ТЕХНИЧЕСКИЕ ДОКУМЕН-
ТЫ

Обозначение НТД, на который дана ссылка	Номер пункта
ГОСТ 12.2.002.1—91	2
ГОСТ 12.2.002.2—91	2
ГОСТ 24705—81	2.1

Редактор *А. Л. Владимиров*
Технический редактор *О. Н. Никитина*
Корректор *Л. Я. Митрофанова*

Сдано в наб. 10.08.92 Подп. в печ. 14.09.92 Усл. п. л. 0,5. Усл. кр.-отт. 0,5. Уч.-изд. л. 0,27.
Тираж 135 экз.

Ордена «Знак Почета» Издательство стандартов, 123557, Москва, ГСП,
Новопресненский пер., 3.
Калужская типография стандартов, ул. Московская, 256. Зак. 1856