

ГОСТ 28941.20—91

МЕЖГОСУДАРСТВЕННЫЙ СТАНДАРТ

СОЕДИНЕНИЯ ТРУБОПРОВОДОВ
С РАЗВАЛЬЦОВКОЙ ТРУБЫ

УГОЛЬНИКИ ВВЕРТНЫЕ

КОНСТРУКЦИЯ

Издание официальное

БЗ 5—2004

ИПК ИЗДАТЕЛЬСТВО СТАНДАРТОВ
Москва

Соединения трубопроводов с развальцовкой трубы

УГОЛЬНИКИ ВВЕРТНЫЕ

Конструкция

ГОСТ
28941.20—91

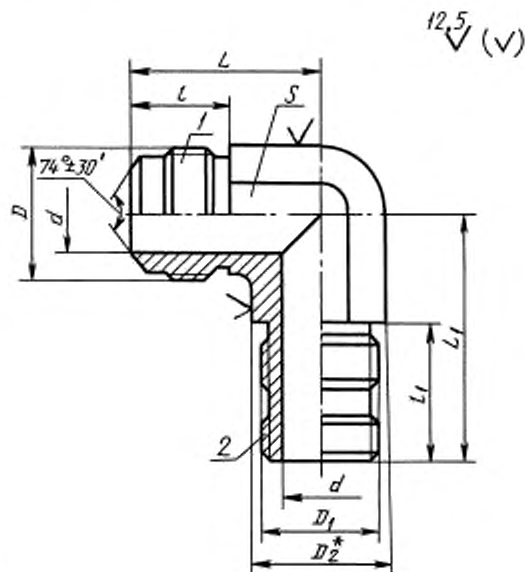
Flare fittings. Stud elbows. Construction

МКС 23.040.60
ОКП 41 9361

Дата введения 01.01.92

Настоящий стандарт распространяется на ввертные угольники под уплотнение резиновым кольцом круглого сечения для соединений трубопроводов с развальцовкой трубы с углом конуса 74° . Требования пп. 1, 3 являются обязательными, другие — рекомендуемыми.

1. Конструкция и размеры ввертных угольников должны соответствовать указанным на чертеже и в таблице.



* Размер для справок.

1 — присоединительный конец корпусной детали под развальцовку трубы по ГОСТ 22525;

2 — ввертной конец корпусной детали, регулируемой по направлению по ГОСТ 25065

Примечание. Шероховатость поверхности S не нормируется.

Размеры, мм

Группа	D_n^*	DN^* (D_y)	a	D	D_1	D_2	S	L	L_1	l	l_1	Масса 1000 шт., кг
								$\pm 0,3$				
2	4	3	2,7	M10 × 1	M8 × 1	9,2	8	23	33,5	13	20	19,1
	6	4	4,0	M12 × 1,5	M10 × 1	13,8	12		34,5	14	21	35,4
	8	6	5,5	M14 × 1,5	M12 × 1,5			26	41,0	15	25	44,5
	10	8	7,5	M16 × 1,5	M14 × 1,5	16,2	14	29	42,0	17		56,5
	12	10	9,5	M18 × 1,5	M16 × 1,5	19,6	17	32	43,0	81,0		
	(14)	12	11,0	M22 × 1,5	M18 × 1,5	21,9	19	34	45,0	19		109,0
	15											
	18	15	14,0	M27 × 2	M22 × 1,5	27,7	24	39	52,0	22	27	192,2
	22	20	18,0	M30 × 2	M27 × 2	31,2	27	45	59,0	23	33	264,3
	28	25	24,0	M36 × 2	M33 × 2	41,6	36	50	65,0	24	35	481,4
	(34)											
	35	32	30,0	M45 × 2	M42 × 2	47,3	41	58	71,0	27	37	734,5
	42	40	36,0	M52 × 2	M48 × 2	57,7	50	62	78,0		39	1177,0

* D_n — наружный диаметр трубы; $DN (D_y)$ — условный проход (номинальный размер).

Примечания:

1. Значения, приведенные в скобках, неpreferred.
2. Масса указана для справок.

Пример условного обозначения угольника группы 2 с $D_n = 10$ мм:

Угольник 2—10—ГОСТ 28941.20—91

2. Значение номинального (условного) давления для ввертных угольников группы 2 — по ГОСТ 15763 (приложение 3).

3. Технические требования, приемка и методы испытаний — по ГОСТ 15763.

ИНФОРМАЦИОННЫЕ ДАННЫЕ

1. РАЗРАБОТАН И ВНЕСЕН Государственным Комитетом СССР по управлению качеством продукции и стандартам

РАЗРАБОТЧИКИ

Б.В. Максимовский; Г.В. Поляков, канд. техн. наук;
Ю.А. Решников; С.А. Михайлова

2. УТВЕРЖДЕН И ВВЕДЕН В ДЕЙСТВИЕ Постановлением Государственного Комитета СССР по управлению качеством продукции и стандартам от 21.03.91 № 304

3. ВВЕДЕН ВПЕРВЫЕ

4. ССЫЛОЧНЫЕ НОРМАТИВНО-ТЕХНИЧЕСКИЕ ДОКУМЕНТЫ

Обозначение НТД, на который дана ссылка	Номер пункта
ГОСТ 15763—91	2; 3
ГОСТ 22525—77	1
ГОСТ 25065—90	1

5. ПЕРЕИЗДАНИЕ. Ноябрь 2004 г.

*Редактор О.В. Гелемеева
Технический редактор О.Н. Власова
Корректор Т.И. Конопенко
Компьютерная верстка И.А. Налейкиной*

Изд. лиц. № 02354 от 14.07.2000. Сдано в набор 08.12.2004. Подписано в печать 20.12.2004. Усл. печ. л. 0,47. Уч.-изд. л. 0,27.
Тираж 100 экз. С 4793. Зак. 1165.

ИПК Издательство стандартов, 107076 Москва, Колодезный пер., 14.
<http://www.standards.ru> e-mail: info@standards.ru

Набрано в Издательстве на ПЭВМ

Отпечатано в филиале ИПК Издательство стандартов — тип. «Московский печатник», 105062 Москва, Лялин пер., 6.
Плр № 080102