

**Соединения трубопроводов с развальцовкой
ТРУБЫ ВВЕРТНЫЕ ПРОХОДНЫЕ****Конструкция**
Flare stud fittings.
Construction**ГОСТ**
28941.4—91

ОКП 419311

Дата введения 01.01.92

Настоящий стандарт распространяется на ввертные проходные соединения трубопроводов с развальцовкой трубы с углом конуса 74° .

Требования пп. 1—3; 5 являются обязательными, другие требования настоящего стандарта являются рекомендуемыми.

1. Конструкция и основные размеры соединений трубопроводов должны соответствовать указанным на чертеже и в таблице.

2. Ввертные проходные соединения трубопроводов должны изготавливаться двух исполнений:

1—с ввертным концом с уплотнением плоской прокладкой;

2—с ввертным концом с уплотнением резиновым кольцом круглого сечения.

3. Развальцованные концы труб — по ГОСТ 28941.12.

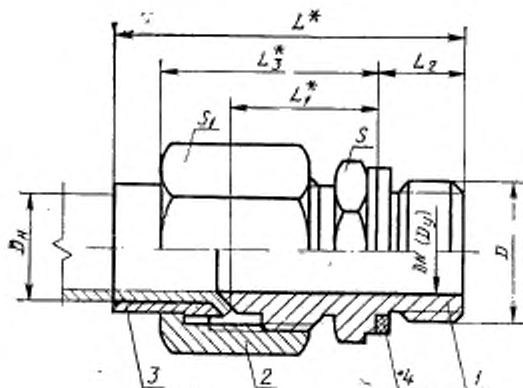
4. Значение номинального (условного) давления для соединения группы 2 — по ГОСТ 15763, приложение 3.

5. Технические требования, приемка и методы испытаний — по ГОСТ 15763.

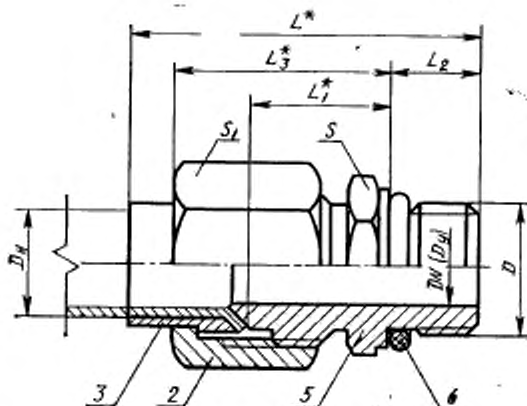
Издание официальное

Настоящий стандарт не может быть полностью или частично воспроизведен, тиражирован и распространен без разрешения Госстандарта СССР

Исполнение 1



Исполнение 2



* Размеры для справок.

1 — свертной проходной штуцер, исполнение 1 по ГОСТ 28941.16; 2 — накладная гайка по ГОСТ 28941.26; 3 — втулка по ГОСТ 28941.27; 4 — прокладка по ГОСТ 23336; 5 — свертной проходной штуцер, исполнение 2 по ГОСТ 28941.16; 6 — резиновое кольцо по ГОСТ 9833, типоразмеры колец — по ГОСТ 25055

Размеры, мм

Группа	D _н	DN (D _н)	D	L для исполнения		L ₄	L ₃ для исполнения		L ₁	Размеры под ключ		Масса 1000 шт., кг для исполнения	
				1	2		1	2		S	S ₁	1	2
2	4	3	M8×1	35	37	16	8	10	23	12	22,2	22,8	
	6	4	M10×1	38	41	19		11	26	14	30,4	31,9	
	8	6	M12×1,5		44	20			29	17		50,5	
	10	8	M14×1,5		49	23			32	19		73,2	
	12	10	M16×1,5		51	25		12	34	22		87,5	
	(14)	12	M18×1,5		58	28			38	24	27	143,0	
	15	15	M22×1,5		60	29			39	27	32	144,2	
	18	20	M27×2		69	32		14	44	32	35	198,6	
	22	25	M33×2		75	34		16	47	41		268,3	
	28	32	M42×2		81	35		18	51	50		361,2	
	(34)	40	M48×2		84			20		55	60	591,2	
	35							22				595,7	
	42											807,0	

Примечания:

1. Значения, приведенные в скобках, неприменимы.

2. Масса указана для справок.

Пример условного обозначения соединения группы 2, исполнения 1 с D_н = 10 мм:
Соединение 2-1-10—ГОСТ 28941.4—91

То же, исполнения 2:

Соединение 2-2-10—ГОСТ 28941.4—91

ИНФОРМАЦИОННЫЕ ДАННЫЕ

1. РАЗРАБОТАН И ВНЕСЕН Государственным Комитетом СССР по управлению качеством продукции и стандартам

РАЗРАБОТЧИКИ

Б. В. Максимовский; Г. В. Поляков, канд. техн. наук;
Ю. А. Решников; С. А. Михайлова

2. УТВЕРЖДЕН И ВВЕДЕН В ДЕЙСТВИЕ Постановлением Государственного Комитета СССР по управлению качеством продукции и стандартам от 21.03.91 № 303

3. ВВЕДЕН ВПЕРВЫЕ

4. Срок проверки — 1997 г., периодичность проверки — 5 лет

5. ССЫЛОЧНЫЕ НОРМАТИВНО-ТЕХНИЧЕСКИЕ ДОКУМЕНТЫ

Обозначение НТД, на который дана ссылка	Номер пункта
ГОСТ 9833—73	1
ГОСТ 15763—91	4; 5
ГОСТ 23358—87	1
ГОСТ 25065—90	1
ГОСТ 28941.12—91	3
ГОСТ 28941.16—91	1
ГОСТ 28941.26—91	1
ГОСТ 28941.27—91	1