

ГОСТ 29104.6—91

МЕЖГОСУДАРСТВЕННЫЙ СТАНДАРТ

ТКАНИ ТЕХНИЧЕСКИЕ
МЕТОД ОПРЕДЕЛЕНИЯ РАЗДВИГАЕМОСТИ

Издание официальное

БЗ 2—2004

ИПК ИЗДАТЕЛЬСТВО СТАНДАРТОВ
Москва

М Е Ж Г О С У Д А Р С Т В Е Н Н Ы Й С Т А Н Д А Р Т**ТКАНИ ТЕХНИЧЕСКИЕ****Метод определения раздвигаемости**

Industrial fabrics.
Method for determination of yarns separation

ГОСТ
29104.6—91

МКС 59.080.30
ОКСТУ 8209, 8309

Дата введения **01.01.93**

Настоящий стандарт распространяется на технические ткани из хлопчатобумажной пряжи, из химических нитей и смешанные и устанавливает метод определения раздвигаемости.

Стойкость ткани к раздвигаемости характеризуется сжимающим усилием, вызывающим сдвиг одной системы нитей вдоль другой.

1. МЕТОД ОТБОРА ПРОБ

Отбор точечных проб — по ГОСТ 29104.0 — со следующим дополнением: длина точечной пробы должна быть не менее 450 мм.

2. АППАРАТУРА И МАТЕРИАЛЫ

Для проведения испытания применяют:
прибор типа РТ-2 или РТ-2М по ГОСТ 22730 с использованием в качестве абразива губок, изготовленных из стали «Ст.45», в соответствии с чертежом;
груз-зажим массой $(120.0 \pm 0,5)$ г;
линейку измерительную металлическую по ГОСТ 427.

3. ПОДГОТОВКА К ИСПЫТАНИЮ

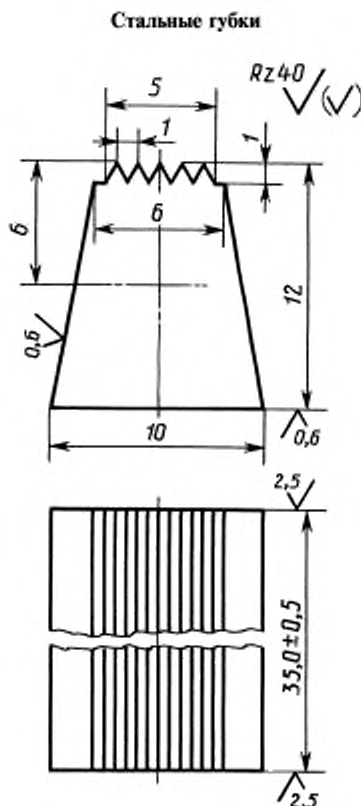
3.1. Перед испытанием точечные пробы выдерживают в климатических условиях по ГОСТ 10681 не менее 24 ч.

Испытание ткани проводят в этих же условиях.

3.2. Из каждой точечной пробы вырезают по одной элементарной пробе по основе и одной по утку размером 30×450 мм.

Допускаемое отклонение по длине и ширине элементарной пробы — ± 1 мм.

3.3. Прибор устанавливается горизонтально по уровню вращением опорных установочных винтов.



4. ПРОВЕДЕНИЕ ИСПЫТАНИЯ

4.1. Элементарную пробу ткани одним концом заправляют в барабан прибора так, чтобы не произошел ее перекося. Для этого конец пробы помещают между рисками, нанесенными на поверхность барабана, обеспечивая этим положение пробы во время испытания строго посередине стальных губок, и закрепляют ключом. Другой конец пробы пропускают между губками и перебрасывают через ролик, подвешивая груз-зажим.

4.2. Рукоятку арретира прибора устанавливают в положение «Откр.», ручкой опускают верхнюю губку и включают прибор.

4.3. Показания шкалы нагрузок прибора снимают в момент, когда первые участки ткани с раздвинутыми нитями на ширину не менее 2 мм достигнут пластмассовой пластинки, расположенной на расстоянии $(6,0 \pm 1,0)$ мм от губок. В этот момент выключают прибор.

Показания снимают с погрешностью $\pm 0,05$ дан ($\pm 0,5$ кгс).

4.4. Поворотом ручки поднимают верхнюю губку. Возвращают барабан в первоначальное положение.

4.5. Вынимают пробу из прибора.

Ручку арретира переводят в положение «Закр.».

4.6. Проводят испытание другой элементарной пробы.

4.7. После сравнения результатов двух испытаний определяют систему нитей, которая раздвигается под воздействием наименьшего усилия. Вырезают еще девять элементарных проб этой системы и проводят их испытание.

5. ОБРАБОТКА РЕЗУЛЬТАТОВ

За стойкость ткани к раздвигаемости принимают среднеарифметическое значение результатов всех испытаний.

Вычисление проводят до третьего десятичного знака с последующим округлением до второго десятичного знака.

ИНФОРМАЦИОННЫЕ ДАННЫЕ

1. РАЗРАБОТАН И ВНЕСЕН Государственным комитетом по легкой промышленности СССР

РАЗРАБОТЧИКИ

В.В. Стулов, канд. техн. наук; **И.С. Давыдова**, канд. техн. наук; **Г.К. Щеникова**

2. УТВЕРЖДЕН И ВВЕДЕН В ДЕЙСТВИЕ Постановлением Комитета стандартизации и метрологии СССР от 27.09.91 № 1543

3. ВВЕДЕН ВПЕРВЫЕ

4. ССЫЛОЧНЫЕ НОРМАТИВНО-ТЕХНИЧЕСКИЕ ДОКУМЕНТЫ

| Обозначение НТД, на который дана ссылка | Номер раздела, пункта |
|---|-----------------------|
| ГОСТ 427—75 | 2 |
| ГОСТ 10681—75 | 3.1 |
| ГОСТ 22730—87 | 2 |
| ГОСТ 29104.0—91 | 1 |

5. ПЕРЕИЗДАНИЕ. Сентябрь 2004 г.

Редактор *Т.П. Шамина*
Технический редактор *Л.А. Гусева*
Корректор *В.Е. Нестерова*
Компьютерная верстка *И.А. Назайкиной*

Изд. лиц. № 02354 от 14.07.2000. Сдано в набор 30.09.2004. Подписано в печать 15.10.2004. Усл. печ. л. 0,47. Уч.-изд. л. 0,30.
Тираж 85 экз. С 4201. Зак. 909.

ИПК Издательство стандартов, 107076 Москва, Колодезный пер., 14.
<http://www.standards.ru> e-mail: info@standards.ru

Набрано в Издательстве на ПЭВМ

Отпечатано в филиале ИПК Издательство стандартов — тип. «Московский печатник», 105062 Москва, Лялин пер., 6.
Плр № 080102