

**МЕТОДЫ ИСПЫТАНИЙ НА СТОЙКОСТЬ
К МЕХАНИЧЕСКИМ ВНЕШНИМ
ВОЗДЕЙСТВУЮЩИМ ФАКТОРАМ
МАШИН, ПРИБОРОВ И ДРУГИХ
ТЕХНИЧЕСКИХ ИЗДЕЛИЙ**

Испытания на воздействие вибрации

Издание официальное

Предисловие

1 РАЗРАБОТАН Техническим комитетом по стандартизации ТК 341 «Внешние воздействия»

ВНЕСЕН Госстандартом России

2 ПРИНЯТ Межгосударственным Советом по стандартизации, метрологии и сертификации (протокол № 15—99 от 28 мая 1999 г.)

За принятие проголосовали:

Наименование государства	Наименование национального органа по стандартизации
Азербайджанская Республика	Азгосстандарт
Республика Армения	Армгосстандарт
Республика Беларусь	Госстандарт Беларуси
Республика Казахстан	Госстандарт Республики Казахстан
Киргизская Республика	Киргизстандарт
Республика Молдова	Молдовастандарт
Российская Федерация	Госстандарт России
Республика Таджикистан	Таджикгосстандарт
Республика Узбекистан	Узгосстандарт

3 Настоящий стандарт соответствует (с дополнениями и уточнениями в соответствии с потребностями экономики страны) международным стандартам:

МЭК 60068-2-6: 1982 Испытания на воздействие внешних факторов. Часть 2. Испытания. Глава 6. Испытание Fc и руководство. Вибрация (синусоидальная).

МЭК 60068-2-64: 1994 Испытания на воздействие внешних факторов. Часть 2. Испытания. Глава 64. Испытание Fh и руководство. Широкополосная случайная вибрация (цифровое управление).

ИСО 10055:1996 Вибрация. Требования к вибрационным испытаниям судового оборудования и узлов машин

4 Постановлением Государственного комитета Российской Федерации по стандартизации и метрологии от 13 апреля 2000 г. № 104-ст межгосударственный стандарт ГОСТ 30630.1.2—99 введен в действие непосредственно в качестве государственного стандарта Российской Федерации с 1 января 2001 г.

5 ВВЕДЕН ВПЕРВЫЕ

© ИПК Издательство стандартов, 2000

Настоящий стандарт не может быть полностью или частично воспроизведен, тиражирован и распространен в качестве официального издания на территории Российской Федерации без разрешения Госстандарта России

Содержание

1 Область применения	1
2 Нормативные ссылки	1
3 Определения	2
4 Испытание на виброустойчивость (испытание 102)	2
5 Испытание на вибропрочность (испытание 103)	7
6 Испытание на воздействие синусоидальной вибрации с повышенным значением амплитуды ускорения (испытание 114)	14
Приложение А Порядок введения настоящего стандарта в действие	15
Приложение Б Метод расчета резонансной балки	16
Приложение В Информационные данные о соответствии настоящего стандарта стандартам МЭК и ИСО	18

Введение

Настоящий стандарт устанавливает методы испытаний на воздействие вибрации, применяемые для подтверждения требований к изделиям, а также для определения границ их виброустойчивости.

Настоящий стандарт является частью комплекса стандартов «Методы испытаний на стойкость к внешним воздействующим факторам машин, приборов и других технических изделий». Комплекс стандартов состоит из следующих частей:

Методы испытаний на стойкость к внешним воздействующим факторам машин, приборов и других технических изделий. Общие требования (ГОСТ 30630.0.0—99).

Методы испытаний на стойкость к механическим внешним воздействующим факторам машин, приборов и других технических изделий (группа стандартов ГОСТ 30630.1¹⁾).

Методы испытаний на стойкость к климатическим внешним воздействующим факторам машин, приборов и других технических изделий (группа стандартов ГОСТ 30630.2¹⁾).

Методы испытаний на стойкость к воздействию специальных сред машин, приборов и других технических изделий (группа стандартов ГОСТ 30630.3).

Группа ГОСТ 30630.1 состоит из следующих стандартов:

ГОСТ 30630.1.1—99 Методы испытаний на стойкость к механическим внешним воздействующим факторам машин, приборов и других технических изделий. Определение динамических характеристик конструкции.

ГОСТ 30630.1.2—99 Методы испытаний на стойкость к механическим внешним воздействующим факторам машин, приборов и других технических изделий. Испытания на воздействие вибрации.

ГОСТ Р 51371—99²⁾ Методы испытаний на стойкость к механическим внешним воздействующим факторам машин, приборов и других технических изделий. Испытания на воздействие ударов.

ГОСТ 30630.1.4³⁾ Методы испытаний на стойкость к механическим внешним воздействующим факторам машин, приборов и других технических изделий. Испытания на воздействие линейных ускорений.

ГОСТ 30630.1.5³⁾ Методы испытаний на стойкость к механическим внешним воздействующим факторам машин, приборов и других технических изделий. Испытания на воздействие акустического шума.

ГОСТ 30630.1.6³⁾ Методы испытаний на стойкость к механическим внешним воздействующим факторам машин, приборов и других технических изделий. Испытания на воздействие крутящего момента, растягивающей силы изгиба.

ГОСТ 30630.1.7³⁾ Методы испытаний на стойкость к механическим внешним воздействующим факторам машин, приборов и других технических изделий. Испытания на стойкость к воздействию падения, опрокидывания, свободного падения, качки и длительных наклонов.

ГОСТ Р 51499—99³⁾ Методы испытаний на стойкость к механическим внешним воздействующим факторам машин, приборов и других технических изделий. Испытания на воздействие вибрации с воспроизведением заданной акселерограммы процесса.

ГОСТ Р 51502—99³⁾ Методы испытаний на стойкость к механическим внешним воздействующим факторам машин, приборов и других технических изделий. Испытания на воздействие случайной широкополосной вибрации с использованием цифровой системы управления испытаниями.

ГОСТ 30630.1.10³⁾ Методы испытаний на стойкость к механическим внешним воздействующим факторам машин, приборов и других технических изделий. Испытания на воздействие ударов по оболочке изделия.

Нормирование методов испытаний на стойкость к внешним воздействующим факторам для всей группы технических изделий в международной стандартизации отсутствует: в ИСО таких стандартов нет, стандарты МЭК распространяются только на группу изделий, курируемых МЭК.

Настоящий стандарт соответствует стандартам МЭК серии 60068, указанным в предисловии. Однако при рассмотрении вопросов о его соответствии стандартам МЭК в части внешних воздействующих факторов должно быть учтено указанное ниже.

Стандарты МЭК, устанавливающие общие положения и методы испытаний изделий на стой-

¹⁾ В стадии разработки.

²⁾ Действует на территории Российской Федерации.

³⁾ Намечен к разработке.

кость (устойчивость, прочность), объединены Публикацией МЭК 60068 Испытание на воздействие внешних факторов, состоящей из трех частей:

60068-1 — общие положения и руководство;

60068-2 — испытания;

60068-3 — основополагающая информация.

Части 60068-2 и 60068-3, в свою очередь, состоят из ряда стандартов, нормирующих конкретные методы испытаний или (и) устанавливающих руководство по применению этих методов. Указанные стандарты МЭК содержат технически отработанные методы испытаний изделий на стойкость, однако обладают рядом недостатков, самый существенный из которых заключается в том, что методы (режимы испытаний) и условия (сроки эксплуатации изделий) не увязаны между собой.

Эти недостатки являются одной из причин того, что указанные стандарты МЭК пока не использованы многими техническими комитетами МЭК для введения в стандарты МЭК на группы изделий (например, стандарты МЭК серии 60068 практически не введены в стандарты МЭК на сильноточные и крупногабаритные изделия).

Таким образом, в настоящее время невозможно полное использование публикации МЭК по внешним воздействиям в качестве межгосударственных стандартов. Информационные данные о соответствии методов, установленных настоящим стандартом, методам, установленным МЭК серии 60068, приведены в приложении В.

**МЕТОДЫ ИСПЫТАНИЙ НА СТОЙКОСТЬ К МЕХАНИЧЕСКИМ ВНЕШНИМ
ВОЗДЕЙСТВУЮЩИМ ФАКТОРАМ МАШИН, ПРИБОРОВ И ДРУГИХ ТЕХНИЧЕСКИХ
ИЗДЕЛИЙ**

Испытания на воздействие вибрации

Mechanical environment stability test methods for machines, instruments and other industrial products.
Tests for influences of vibration

	Дата введения ¹⁾
для вновь разрабатываемых и модернизируемых изделий	2001—01—01
для разработанных до 2001—01—01 изделий	2004—01—01

1 Область применения

Настоящий стандарт распространяется на машины, приборы и другие технические изделия всех видов (далее — изделия) и устанавливает методы их испытаний на воздействие вибрации, в частности для проверки соответствия изделий техническим требованиям, указанным в стандартах и технических условиях на изделия, в том числе в соответствии с ГОСТ 30631.

Стандарт применяют совместно с ГОСТ 30630.0.0.

Все требования настоящего стандарта являются обязательными (за исключением установленных как рекомендуемые или допустимые) как относящиеся к требованиям безопасности.

2 Нормативные ссылки

В настоящем стандарте использованы ссылки на следующие стандарты:

ГОСТ 15150—69 Машины, приборы и другие технические изделия. Исполнения для различных климатических районов. Категории, условия эксплуатации, хранения и транспортирования в части воздействия климатических факторов внешней среды

ГОСТ 24346—80 Вибрация. Термины и определения

ГОСТ 26883—86 Внешние воздействующие факторы. Термины и определения

ГОСТ 28220—89 (МЭК 68-2-34—73) Основные методы испытаний на воздействие внешних факторов. Часть 2. Испытания. Испытание Fd: Широкополосная случайная вибрация. Общие требования

ГОСТ 30630.0.0—99 Методы испытаний на стойкость к внешним воздействующим факторам машин, приборов и других технических изделий. Общие требования

ГОСТ 30630.1.1—99 Методы испытаний на стойкость к механическим внешним воздействующим факторам машин, приборов и других технических изделий. Определение динамических характеристик конструкции

ГОСТ 30631—99 Общие требования к машинам, приборам и другим техническим изделиям в части стойкости к механическим внешним воздействующим факторам при эксплуатации

¹⁾ Порядок введения стандарта в действие — в соответствии с приложением А.

3 Определения

В настоящем стандарте применяют термины с соответствующими определениями, относящиеся к областям:

- общих понятий внешних воздействующих факторов (далее — ВВФ) — по ГОСТ 15150 и ГОСТ 26883;
- требований к изделиям по механическим ВВФ — по ГОСТ 30631;
- испытаний на стойкость к ВВФ — по ГОСТ 30630.0.0;
- вибрации — по ГОСТ 24346.

4 Испытание на виброустойчивость (испытание 102)

4.1 Испытание проводят с целью:

- проверить способность изделий выполнять функции и сохранять значения параметров в пределах, указанных в стандартах и технических условиях (далее — стандартах и ТУ) на изделия и программах испытаний (далее — ПИ) в условиях воздействия вибрации в заданных режимах (методы 102-1, 102-2, 102-3);

- определения границ виброустойчивости (метод 102-4).

4.2 Испытание проводят одним из следующих методов:

102-1 — испытание на виброустойчивость при воздействии синусоидальной вибрации методом качающейся частоты;

102-2 — испытание на виброустойчивость при воздействии широкополосной случайной вибрации. Испытание указанным методом проводят, если это установлено в стандартах и ТУ на изделия. Рекомендуется применять этот метод для изделий, имеющих в заданных диапазонах частот не менее четырех резонансов;

102-3 — испытание на виброустойчивость при воздействии синусоидальной вибрации методом фиксированных частот во всем диапазоне частот требований¹⁾;

102-4 — испытание для определения границы виброустойчивости;

102-4.1 — испытание при воздействии синусоидальной вибрации;

102-4.2 — испытание при воздействии широкополосной случайной вибрации.

Определение резонансных или критических частот изделий проводят по ГОСТ 30630.1.1.

4.3 Метод 102-1 — испытание на виброустойчивость при воздействии синусоидальной вибрации методом качающейся частоты

4.3.1 Вибрационная установка должна обеспечивать получение в контрольной точке синусоидальной вибрации, параметры которой соответствуют указанным в стандартах и ТУ на изделия.

Контрольную точку выбирают в соответствии с требованиями 5.9 ГОСТ 30630.0.0.

4.3.2 Испытание проводят с учетом требований разделов 4—6 ГОСТ 30630.0.0.

4.3.3 Визуальный осмотр и измерения параметров изделий проводят в соответствии с разделом 4 ГОСТ 30630.0.0. Начальную стабилизацию не проводят.

4.3.4 Испытание проводят под механической и (или) электрической нагрузкой, характер, параметры и метод контроля которой должны быть установлены в стандартах и ТУ на изделия и ПИ.

4.3.5 Крепление изделий осуществляют в соответствии с разделом 5 ГОСТ 30630.0.0.

4.3.6 Испытание проводят путем плавного изменения частоты в заданном диапазоне от низшей к высшей и обратно. Испытания изделий с линейными резонансными характеристиками проводят путем изменения частоты в одном направлении.

Значение скорости изменения частоты устанавливают равным одной-двум октавам в минуту. Если для контроля параметров изделий требуется большее время, чем обеспечиваемое при данной скорости изменения частоты, то допускается устанавливать скорость изменения частоты менее одной октавы в минуту.

При этом скорость изменения частоты должна быть максимальной, но достаточной для обеспечения контроля необходимых параметров.

Значение скорости изменения частоты в диапазоне частот 1—50 Гц допускается устанавливать

¹⁾ В диапазоне частот, соответствующем техническим требованиям к изделиям конкретной группы механического исполнения по ГОСТ 30631.

равным 10 Гц/мин. В диапазоне частот ниже частоты перехода поддерживают постоянную амплитуду перемещения, а выше частоты перехода — постоянную амплитуду ускорения.

Рекомендуемая погрешность поддержания частоты перехода +2 Гц.

4.3.7 Испытательный режим устанавливают в контрольной точке по показаниям рабочих средств измерений со следующими допустимыми отклонениями:

- амплитуда перемещения $\pm 15\%$;
- амплитуда ускорения $\pm 15\%$;
- частота вибрации¹⁾ $\pm 0,5$ Гц на частотах до 30 Гц;
- продолжительность $\pm 10\%$;
- значение коэффициента нелинейных искажений по ускорению в диапазоне частот выше 20 Гц должно быть не более 25 %;
- значение амплитуды ускорения в направлении, перпендикулярном к основному направлению вибрации, измеренное в контрольной точке, должно быть не более 25 % значения амплитуды ускорения в основном направлении.

Примечания

1 Допускается значение коэффициента нелинейных искажений более 25 % в отдельных поддиапазонах частот, при этом частоты гармоник, создающие нелинейные искажения более 25 %, не должны приходиться на резонансную область частот изделия.

2 Допускается значение поперечных составляющих более 25 % в отдельных поддиапазонах частот, не приходящихся на резонансную область частот изделий.

4.3.8 В процессе испытаний контролируют параметры изделий.

Проверяемые параметры, их значения и методы проверки указывают в стандартах и ТУ на изделия и ПИ.

Для проверки виброустойчивости рекомендуется выбирать параметры, по изменению которых можно судить о виброустойчивости изделия в целом [например, для электрорадиоизделий (ЭРИ) — уровень виброшумов, искажение выходного сигнала или изменение его величины, целостность электрической цепи, нестабильность контактного сопротивления и т. д.].

При испытаниях для регистрации проверяемых параметров рекомендуется осуществлять запись их абсолютного значения или изменения по сравнению с первоначальным значением в функции от частоты вибрации с помощью самопишущих устройств.

При обнаружении частот, на которых наблюдается нестабильность работы или ухудшение параметров изделий, дополнительно проводят выдержку на этих частотах в течение времени, указанного в стандартах и ТУ на изделия и ПИ, но не менее 5 мин, если на вибропрочность изделия испытывают методом фиксированных частот.

4.3.9 Испытание проводят при воздействии вибрации в трех взаимно перпендикулярных направлениях по отношению к изделию, если другие условия не указаны в стандартах и ТУ на изделия и ПИ.

Если известно наиболее опасное направление воздействия, то испытание проводят только в этом направлении воздействия.

4.3.10 Проводят визуальный осмотр изделий и измерения их параметров в соответствии с разделом 4 ГОСТ 30630.0.0. Конечную стабилизацию не проводят.

4.3.11 Оценка результатов испытаний — в соответствии с разделом 4 ГОСТ 30630.0.0.

4.3.12 Испытание проводят в диапазоне частот, установленном в технических требованиях на изделие в соответствии с ГОСТ 30631 (далее — диапазон частот требований), при этом значение нижней частоты диапазона испытаний устанавливают равным 10 Гц.

При наличии специального технического обоснования значение этой нижней частоты устанавливают менее 10 Гц, о чем должно быть указано в ТУ на конкретные изделия или в ПИ на изделия, к которым предъявлено требование по сейсмостойкости. В частности, при наличии в изделии нижней резонансной частоты, значение которой составляет свыше 10 до 20 Гц или менее, или 10 Гц, значение нижней частоты диапазона испытаний устанавливают соответственно 5 или 1 Гц.

Если значение нижней резонансной частоты конструкции изделия составляет более 200 Гц, то для степеней жесткости 18—34 испытание проводят, начиная со 100 Гц.

4.3.13 Испытания проводят при амплитуде перемещения, значение которой выбирают из ряда

¹⁾ При испытании методом фиксированных частот.

0,5; 1,0; 1,5; 2,0; 2,5; 3,0; 3,5; 4,0 мм, и частоте перехода f_n , Гц, значение которой определяют по формуле

$$f_n = \sqrt{\frac{25j}{A}}, \quad (1)$$

где A — амплитуда перемещения, мм;
 j — амплитуда ускорения, $\text{м} \cdot \text{с}^{-2}$.

Амплитуду ускорения устанавливают в соответствии с техническими требованиями на изделия.

При этом выбор амплитуды перемещения определяют соотношением между частотой перехода и диапазоном частот требований к изделию в соответствии с таблицей 1.

Таблица 1

Амплитуда перемещения, мм	Частота перехода, Гц	Амплитуда ускорения, $\text{м} \cdot \text{с}^{-2}$ (g)	Амплитуда перемещения, мм	Частота перехода, Гц	Амплитуда ускорения, $\text{м} \cdot \text{с}^{-2}$ (g)
—	—	1,2(0,12)	0,5	87	150(15)
—	—	2,5(0,25)	1,0	61	
—	—	5(0,5)	1,5	50	
—	—	10(1,0)	2,0	43	
—	—	—	2,5	39	
0,5	32	20(2,0)	0,5	100	200(20)
1,0	22	—	1,0	71	
0,5	39	30(3,0)	1,5	58	
1,0	27	—	2,0	50	
1,5	22	—	2,5	45	—
0,5	50	50(5,0)	1,0	79	250(25)
1,0	35	—	1,5	65	
1,5	29	—	2,0	56	
2,0	25	—	2,5	50	
0,5	63	80(8,0)	1,0	87	300(30)
1,0	45	—	1,5	71	
1,5	36	—	2,0	61	
2,0	32	—	2,5	55	
2,5	28	—	1,5	82	400(40)
0,5	71	100(10)	2,0	71	
1,0	50	—	2,5	63	
1,5	40	—	1,5	91	500(50)
2,0	35	—	2,0	79	
2,5	32	—	2,5	71	
—	—	—	3	64	

4.3.14 Если в стандартах и ТУ на изделия установлена закономерность изменения амплитуды ускорения и амплитуды перемещения в зависимости от частоты, то значение амплитуды ускорения и амплитуды перемещения поддерживают в соответствии с этой закономерностью.

4.4 Метод 102-2 — испытание на виброустойчивость при воздействии широкополосной случайной вибрации

4.4.1 Вибрационная установка должна обеспечивать получение в контрольной точке широкополосной случайной вибрации, параметры которой соответствуют установленным для требуемой степени жесткости. Контрольную точку выбирают в соответствии с требованиями 5.9 ГОСТ 30630.0.0.

Погрешность измерения испытательной аппаратуры должна быть в пределах ± 3 дБ.

4.4.2 Испытания проводят с учетом требований 4.3.2 настоящего стандарта и требований раздела 4 ГОСТ 30630.0.0.

4.4.3 Подготовка изделий к испытанию проводят в соответствии с 4.3.4, 4.3.5, 4.3.10.

4.4.4 Испытание проводят путем воздействия случайной широкополосной вибрации, параметры которой [спектральная плотность ускорения (СПУ) и (или) среднее квадратическое значение

ускорения (СУ), а также диапазон частот] должны соответствовать требованиям, установленным в стандартах и ТУ на изделия в соответствии с ГОСТ 30631.

Продолжительность воздействия вибрации в каждом направлении воздействия определяется временем проверки работоспособности изделия.

Примечание — Обычно начальная часть испытательного диапазона частот при воздействии случайной вибрации 20—50 Гц. В этом случае в начальной части диапазона (до 20—50 Гц соответственно) проводят испытания на воздействие синусоидальной вибрации по методу 102-1 или 100-2.

4.4.5 Установлены три степени воспроизводимости испытаний, характеризующиеся различными значениями данных допустимых отклонений, СПУ или СУ в пределах установленных диапазонов частот (таблица 2). Рекомендации по выбору степени воспроизводимости — по ГОСТ 28220.

Таблица 2

Степень воспроизводимости	Допустимое отклонение, дБ	
	спектральной плотности ускорения	среднего квадратического значения ускорения
Высокая	±3	±1,0
Средняя	±6	±1,5
Низкая	— ¹⁾	±2,0

¹⁾ Для низкой воспроизводимости допустимое отклонение спектральной плотности ускорения не устанавливают.

4.4.6 Испытательный режим устанавливают в контрольной точке по показаниям рабочих средств измерений со следующими допустимыми отклонениями:

- среднего квадратического значения ускорения ±2 дБ;
- спектральной плотности ускорения ±6 дБ.

4.4.7 В процессе испытания контролируют параметры изделий.

Проверяемые параметры, их значения и методы проверки указывают в стандартах и ТУ на изделия и ПИ.

Для проверки виброустойчивости рекомендуется выбирать параметры, по изменению которых можно судить о виброустойчивости изделия в целом (например, уровень виброшумов, искажения формы выходного сигнала или его значения, целостность электрической цепи, нестабильность контактного сопротивления и т. д.).

4.4.8 Выбор направлений воздействия — в соответствии с 4.3.9.

4.4.9 Визуальный осмотр и измерение параметров изделий — в соответствии с 4.3.10.

4.4.10 Оценка результатов испытаний — в соответствии с разделом 4 ГОСТ 30630.0.0.

4.5 Метод 102-3 — испытание на виброустойчивость при воздействии синусоидальной вибрации методом фиксированных частот во всем диапазоне частот требований

4.5.1 Метод применяют при использовании стендов с механическим приводом или других стендов, последние — при специальном техническом обосновании.

4.5.2 Вибрационная установка должна обеспечивать получение в контрольной точке синусоидальной вибрации с требуемыми параметрами. Контрольную точку выбирают в соответствии с требованиями 5.9 ГОСТ 30630.0.0.

4.5.3 Испытание проводят с учетом общих требований, установленных для метода 102-1.

4.5.4 Испытание проводят под механической и (или) электрической нагрузкой.

4.5.5 Диапазон частот, соответствующий предъявленным к изделию требованиям, разбивают на поддиапазоны с граничными частотами, значения которых выбирают из ряда: 1; 2; 3; 4; 5; 6; 7; 8; 9; 10; 12,5; 16; 20; 25; 31,5; 40; 50; 63; 80; 100; 125; 160; 200; 250; 315; 400; 500; 630; 800; 1000; 1250; 1600; 2000 Гц. Если верхняя граничная частота диапазона не совпадает с одной из вышеуказанных граничных частот, то ее значение округляют до значения ближайшей большей граничной частоты.

4.5.6 При частотах, значение которых составляет более 10 Гц, испытание проводят путем

плавного изменения частоты при поддержании в каждом поддиапазоне постоянной амплитуды перемещения A , мм, определяемой по формуле

$$A = \frac{25j}{f^2}, \quad (2)$$

где f — средняя частота поддиапазона, Гц;

j — амплитуда ускорения, соответствующая частоте f , $\text{м} \cdot \text{с}^{-2}$.

4.5.7 Значение скорости изменения частоты устанавливают равным одной-двум октавам в минуту; допускается в диапазоне частот 1—50 Гц устанавливать значение этой скорости 10 Гц/мин. Если время, затрачиваемое на контроль параметров изделий больше, чем то, которое требуется при данной скорости изменения частоты, допускается снижать значение скорости менее одной октавы в минуту или 10 Гц/мин, при этом скорость изменения частоты должна быть максимальной, но достаточной для обеспечения контроля необходимых параметров.

В каждом диапазоне частоту изменяют от нижней к верхней и обратно, а для изделий с линейными резонансными характеристиками — только в одном направлении.

Если низшая резонансная частота изделия и верхняя частота диапазона испытаний превышают 200 Гц, то испытания проводят начиная со 100 Гц.

При значениях частоты 10 Гц и менее испытания проводят на граничных частотах при продолжительности выдержки на каждой частоте, необходимой для проверки и регистрации контрольных параметров (10—30 с).

4.5.8 Точность поддержания параметров испытательного режима — в соответствии с требованиями, установленными для метода 102-1.

4.5.9 В процессе испытания контролируют параметры изделий. Проверяемые параметры, их значения и методы проверки указывают в стандартах и ТУ на изделия и ПИ.

При испытаниях для регистрации проверяемых параметров рекомендуется осуществлять запись их абсолютного значения или изменения по сравнению с первоначальными значениями в функции от частоты вибрации с помощью самопишущих устройств.

При обнаружении частот, на которых наблюдается нестабильность работы или ухудшение параметров изделий, дополнительно проводят выдержку на этих частотах в течение времени, указанного в стандартах и ТУ на изделия и ПИ, но не менее 5 мин; эту выдержку не проводят, если изделия испытывают на вибропрочность методом качающейся частоты.

4.5.10 Изделия считают выдержавшими испытание, если в процессе испытаний они удовлетворяют требованиям, установленным в стандартах и ТУ на изделия и ПИ для испытаний данного вида.

4.6 Метод 102-4 — испытание для определения границы виброустойчивости (ГВУ)

4.6.1 Метод 102-4.1 — испытание при воздействии синусоидальной вибрации

Испытание проводят методом 102-3 со следующими изменениями и дополнениями:

4.6.1.1 Граничные частоты устанавливают по 4.5.5, но в диапазоне свыше 10 до 30 Гц их устанавливают с интервалом 2 Гц.

4.6.1.2 Время выдержки на этих частотах устанавливают таким же, как нормировано для 10 Гц и менее по 4.5.7.

4.6.1.3 Ускорение на каждой частоте принимают равным нормированному для этой частоты в соответствии с группой механического исполнения изделия. Если группа исполнения не установлена, принимают ускорение, значение которого равно 5 м/с^2 (0,5 g).

4.6.1.4 Если нарушение работоспособности не выявлено, увеличивают значение ускорения ступенями по 5 м/с^2 (0,5 g) или плавно со скоростью, достаточной для измерения параметров изделий.

4.6.1.5 При нарушении работоспособности испытания на данной частоте прекращают. Точкой границы виброустойчивости на данной частоте считают максимальную амплитуду вибрационного ускорения ступени, предшествующей той, на которой наступил сбой или отказ.

4.6.1.6 Испытание повторяют на каждой из частот по 4.6.1.1.

4.6.1.7 По результатам испытаний, полученным на каждой граничной частоте, строят границу виброустойчивости изделия.

4.6.1.8 При необходимости допускается уточнять границу работоспособности при частотах более 31,5 Гц, проводя дополнительные испытания при частотах, промежуточных между граничными. В этом случае принимают ускорения, близкие к полученным для данной частоты по 4.6.1.5.

4.6.2 Метод 102-4.2 — испытание при воздействии широкополосной случайной вибрации

4.6.2.1 Испытание проводят после испытания на виброустойчивость при уровнях спектральной плотности ускорения, заданных для эксплуатации в стандартах и ТУ на изделия или ПИ.

4.6.2.2 Если работоспособность не была нарушена, увеличивают уровень СПУ и непрерывно контролируют функциональные параметры испытуемого изделия.

Уровень СПУ увеличивают до нарушения работоспособности хотя бы по одному функциональному параметру или до появления механического повреждения.

Примечания

1 Допускается проводить периодический (вместо непрерывного) контроль функциональных параметров, но не реже чем при изменении уровней СПУ в контрольной точке на 3 дБ.

2 При возникновении в процессе испытаний механических повреждений в отдельных технически обоснованных случаях испытания могут быть продолжены после устранения повреждений.

4.6.2.3 При нарушении работоспособности изделий снижают уровень СПУ в контрольной точке на 3 дБ и осуществляют поиск частотных поддиапазонов, в которых при увеличении вибрационных воздействий нарушается работоспособность изделия. Поиск этих поддиапазонов частот проводят изменением уровней СПУ в полосах частот шириной, равной $1/3$ октавы в области частот до 200 Гц и до 50 Гц — для частот свыше 200 Гц.

4.6.2.4 Зафиксировав уровни СПУ в частотных поддиапазонах, в которых нарушается работоспособность изделия, далее повышают уровни СПУ в остальной области частот нормированного диапазона до нарушения работоспособности.

4.6.2.5 Повторяют операции по 4.6.2.3 и 4.6.2.4, пока не будут получены данные о ГВУ по всем заданным частотам диапазона или пока не будет достигнуто предельное повышение уровня СПУ на 12 дБ относительно максимального нормированного уровня СПУ.

4.6.2.6 При необходимости учитывают примечание к таблице 2 (4.4.5).

5 Испытание на вибропрочность (испытание 103)

5.1 Испытание проводят с целью проверить способность изделий противостоять разрушающему действию вибрации и сохранять значения параметров после ее воздействия в пределах, указанных в стандартах и ТУ на изделия и ПИ. При этом кратковременные испытания проводят только для контроля стабильности производства и выявления грубых технологических дефектов.

5.2 Испытание проводят одним из следующих методов (выбор метода — в зависимости от значения резонансных частот конструкции):

103-1 — испытание методом качающейся частоты, в том числе:

103-1.1 — испытание методом качающейся частоты во всем диапазоне частот требований. Данный метод применяют для изделий, у которых резонансные частоты распределены по всему диапазону частот испытаний или не установлены;

103-1.2 — испытание методом качающейся частоты при повышенных значениях амплитуды ускорения. Испытание данным методом проводят во всех случаях, когда есть необходимость сокращения продолжительности испытаний при сохранении диапазона частот испытаний;

103-1.3 — испытание методом качающейся частоты, исключая диапазон частот ниже 100 Гц. Данный метод применяют, если низшая резонансная частота изделия превышает 200 Гц;

103-1.4 — испытание методом качающейся частоты в области резонансных частот для изделий, резонансные частоты которых находятся в диапазоне частот требований;

103-1.5 — испытание методом качающейся частоты в области резонансных частот для изделий, низшая резонансная частота которых превышает верхнюю частоту диапазона частот требований;

103-1.6 — испытание на одной фиксированной частоте для изделий, низшая резонансная частота которых более чем в 1,5 раза превышает верхнюю частоту диапазона частот требований;

103-2 — испытание методом фиксированных частот, в том числе:

103-2.1 — испытание методом фиксированных частот во всем диапазоне частот требований. Данный метод допускается применять по согласованию с заказчиком, если невозможно применение других методов;

103-2.2 — испытание методом фиксированных частот для изделий, резонансные частоты которых выше 200 Гц. Применение этого метода согласуют с заказчиком;

103-2.3 — испытание методом фиксированных частот при повышенных значениях амплитуды

ускорения. Данный метод применяют по согласованию с заказчиком взамен метода 103-1.2, если применение последнего невозможно;

103-4 — испытание путем воздействия широкополосной случайной вибрации, если к изделиям предъявлено требование по прочности к воздействию случайной вибрации. Конкретный метод испытаний указывают в стандартах и ТУ на изделиях и ПИ.

Для изделий, которые согласно требованиям настоящего раздела испытывают под электрической или механической нагрузкой и для которых значения критических частот не совпадают со значениями резонансных частот, требования настоящего раздела, установленные для резонансных частот, применяют для критических частот.

5.3 Испытанию на вибропрочность подвергают те же образцы изделий, которые были испытаны на виброустойчивость, если последний вид испытания предусмотрен в стандартах и ТУ на изделия и ПИ.

5.4 Метод 103-1.1 — испытание методом качающейся частоты во всем диапазоне частот требований

5.4.1 Вибрационная установка — в соответствии с 4.3.1.

5.4.2 Испытание проводят с учетом требований разделов 4—6 ГОСТ 30630.0.0.

5.4.3 Подготовка изделий к испытанию — в соответствии с 4.3.5 и 4.3.10.

5.4.4 Испытание проводят путем воздействия синусоидальной вибрации при непрерывном изменении частоты во всем диапазоне частот от нижнего значения до верхнего и обратно (цикл качания) по графику, приведенному на рисунке 1.

Продолжительность изменения частоты во всем диапазоне частот определяют по рисунку 1, округляя ее значение до ближайших значений, обеспечиваемых системой управления вибрационной установкой.

В диапазоне частот от 10 Гц до частоты перехода поддерживают постоянную амплитуду перемещения, а начиная с этой частоты до верхней частоты заданного диапазона поддерживают постоянную амплитуду ускорения, соответствующую заданной степени жесткости.

Диапазон частот вибрации, амплитуду перемещения, частоту перехода, амплитуду ускорения, расчетное время цикла качания частоты, расчетное число циклов качания и общую продолжительность воздействия вибрации выбирают из таблицы 3.

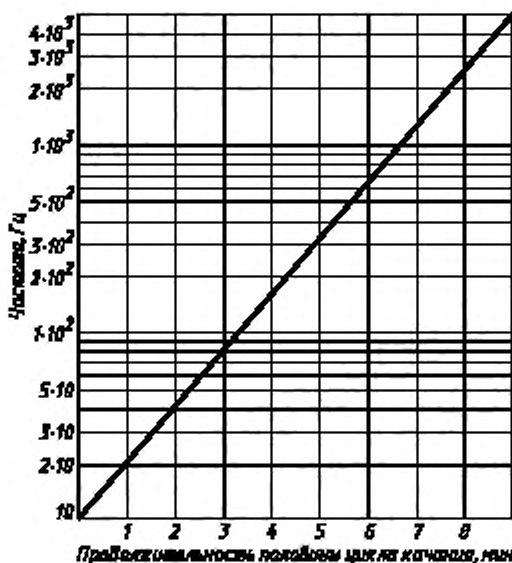


Рисунок 1 — Зависимость продолжительности половины цикла качания от частоты

Таблица 3

Степень жесткости	Диапазон частот, Гц	Амплитуда перемещения, мм	Частота перехода, Гц	Амплитуда ускорения, $m\cdot c^{-2}$ (g)	Расчетное время цикла качания, мин	Общая продолжительность воздействия вибрации			
						длительного		кратковременного	
						Время, ч	Расчетное число циклов качания	Время, ч	Расчетное число циклов качания
1	10—35	0,5	28	15(1,5)	4	6	90	1,5	24
2	10—55(60) ¹⁾	0,5	28	15(1,5)	5	15	180	4,5	54
2а	10—55(60) ¹⁾	0,5	28	15(1,5)	5	80	960	6,0	72

Окончание таблицы 3

Степень жесткости	Диапазон частот, Гц	Амплитуда перемещения, мм	Частота перехода, Гц	Амплитуда ускорения, м·с ⁻² (g)	Расчетное время цикла качания, мин	Общая продолжительность воздействия вибрации			
						длительного		кратковременного	
						Время, ч	Расчетное число циклов качания	Время, ч	Расчетное число циклов качания
3	10—55(60) ¹⁾	0,5	50	50(5)	5	36	432	6,0	72
4	10—55(60) ¹⁾	1,0	45	80(8)	5	36	432	6,0	72
5	10—55(60) ¹⁾	Согласно стандартам и ТУ на изделия и ПИ		1500(150)	5	36	432	6,0	72
6	10—80	0,5	50(5)	50(5)	6	24	240	4,5	45
7	10—100	—	—	2,5(0,25)	7	6	50	—	—
8	10—100	—	—	5(0,5)	7	6	50	1,5	13
9	10—100	—	—	10(1)	7	6	50	1,5	13
10	10—100	0,5	28	15(1,5)	7	9	78	1,5	13
10a	10—100	0,5	28	15(1,5)	7	60	513	6,0	51
10б	10—100	0,5	28	15(1,5)	7	80	687	6,0	51
11	10—100	0,5	39	30(3)	7	60	513	6,0	51
11a	10—100	0,5	39	30(3)	7	9	78	1,5	13
12	10—100	0,5	39	30(3)	7	180	1542	6,0	51
13	10—100	1,5	50	150(15)	7	354	3033	6,0	51
14	10—200	0,5	32	20(2)	8	15	114	4,5	33
14a	10—200	0,5	32	20(2)	8	132	990	6,0	45
15	10—200	0,5	50	50(5)	8	24	180	4,5	33
16	10—200	2	56	250(25)	8	15	114	4,5	33
17	10—300	0,5	50	50(5)	10	60	360	6,0	36
18	10—500(600) ¹⁾	0,5	32	20(2)	12	66	330	6,0	30
19	10—500(600) ¹⁾	0,5	39	30(3)	12	66	330	6,0	30
20	10—500(600) ¹⁾	0,5	50	50(5)	12	66	330	6,0	30
20a	10—500(600) ¹⁾	0,5	50	50(5)	12	6	30	1,8	9
20б	10—500(600) ¹⁾	0,5	50	50(5)	12	40	201	6	30
21	10—200 ²⁾	0,5	32	20(2)	8	132	990	6	45
	200—500	—	—	50(5)	8	—	3	—	—
22	10—500(600) ¹⁾	1,0	50	100(10)	12	66	330	6	30
22a	10—500(600) ¹⁾	1,0	50	100(10)	12	6	30	1,8	9
24	10—2000(3000) ¹⁾	1,0	50	100(10)	15	24	96	6	24
26	10—2000(3000) ¹⁾	2,0	50	200(20)	15	24	96	6	24
28	10—2000(3000) ¹⁾	2,0	61	300(30)	15	6	24	1,8	9
29	100—2000 ³⁾	—	—	400(40)	9	—	3 ²⁾	—	—
	10—2000	2	50	200(20)	15	24	96 ²⁾	6	24
33	100—5000 ³⁾	—	—	300(30)	11	—	3 ¹⁾	—	—
	10—2000	2	50	200(20)	15	24	96 ²⁾	6	24
34	100—5000 ³⁾	—	—	400(40)	11	—	3 ²⁾	—	—
	10—2000	2	50	200(20)	15	24	96 ²⁾	6	24

¹⁾ Значения, указанные в скобках, в новых разработках не применяют.

²⁾ При необходимости округляют в большую сторону до ближайшего значения, кратного 2, или, в зависимости от числа направлений воздействия, соответственно изменяя время испытаний. Для степени жесткости 29 (ускорение 40 g) выполняют по одному циклу качания для каждого направления воздействия.

³⁾ Испытание проводят, если изделие не испытывают на виброустойчивость для степени жесткости 29.

⁴⁾ Допускается заменять режимом по степени жесткости 18.

Примечания

1 Если в стандартах и ТУ на изделия и ПИ установлена закономерность изменения ускорения в зависимости от частоты, то значение ускорения при испытании поддерживают в соответствии с этой закономерностью.

2 Испытания по степеням жесткости 14б, 21а, 22б не проводят, требования по прочности к изделиям обеспечивают испытаниями на ударную прочность.

5.4.5 Испытательный режим устанавливают в контрольной точке в соответствии с требованиями 4.3.7. Рекомендуемая погрешность поддержания частоты перехода +2 Гц.

Контрольную точку выбирают в соответствии с требованиями 5.9 ГОСТ 30630.0.0.

5.4.6 Продолжительность испытания определяется общим временем воздействия или расчетным числом циклов качания частоты.

При испытании допускаются перерывы, но при этом общая продолжительность воздействия вибрации должна сохраняться.

По окончании испытаний на вибропрочность проводят испытание на виброустойчивость (для изделий, проверяемых на виброустойчивость) в том же диапазоне частот, если это предусмотрено в стандартах и ТУ на изделия и ПИ.

5.4.7 Испытание проводят при воздействии вибрации в трех взаимно перпендикулярных направлениях по отношению к изделию, если другие указания по выбору направлений не даны в стандартах и ТУ на изделия и ПИ. При этом общая продолжительность воздействия вибрации должна быть поровну распределена между направлениями воздействия, при которых проводят испытания. Если известно наиболее опасное направление воздействия вибрации, то испытание рекомендуется проводить только в этом направлении без сокращения общей продолжительности воздействия вибрации.

5.4.8 Визуальный осмотр и измерение параметров изделий — в соответствии с 4.3.10.

5.4.9 Оценка результатов испытаний — в соответствии с разделом 4 ГОСТ 30630.0.0.

5.4.10 Если изделия, разработанные в соответствии со степенями жесткости 1, 2, 2а, 7—9, 10, 10б, 11, 11а, имеют резонансные частоты в испытательном диапазоне частот, то допускается при испытаниях применять уменьшенную амплитуду ускорения при одновременном увеличении продолжительности воздействия вибрации в соответствии с таблицей 4.

Таблица 4

Степень жесткости	Уменьшенная амплитуда ускорения, m c^{-2} (g)	Кратность увеличения продолжительности испытаний
1	10,0(1,0)	2
1	5,0(0,5)	9
2, 2а	10,0(1,0)	2
7	1,2(0,12)	4
8	2,5(0,25)	4
9	5,0(0,5)	4
10, 10а, 10б	10,0(1,0)	2
11, 11а	20,0(2,0)	2

5.5 Метод 103-1.2 — испытание методом качающейся частоты при повышенных значениях амплитуды ускорения

5.5.1 Вибрационная установка должна обеспечивать получение в контрольной точке синусоидальной вибрации, параметры которой установлены для заданной степени жесткости с учетом выбранного значения амплитуды ускорения. Контрольную точку выбирают в соответствии с требованиями 5.9 ГОСТ 30630.0.0.

5.5.2 Испытание проводят с учетом требований разделов 4—6 ГОСТ 30630.0.0.

5.5.3 Подготовка изделий к испытаниям — в соответствии с 4.3.5 и 4.3.10.

5.5.4 Испытание проводят по методике, указанной в 5.4.4, но при амплитудах перемещения и ускорения, превышающих указанные в таблице 3, и сокращенной продолжительности воздействия вибрации. Число циклов качания также уменьшают соответственно сокращению продолжительности воздействия вибрации.

Продолжительность воздействия вибрации T_y , для выбранного значения амплитуды ускорения j_y , рассчитывают по формуле

$$T_y = T_0 \left(\frac{j_0}{j_y} \right)^n, \quad (3)$$

где j_0 , T_0 — соответственно амплитуда ускорения и продолжительность воздействия вибрации, приведенные в таблице 3;

n — показатель степени, устанавливаемый по согласованию с заказчиком, при наличии необходимой информации о свойствах изделий и допустимых пределах амплитуды ускорения.

При отсутствии необходимой информации n может быть принят равным 2.

Рекомендуется принимать $\frac{j_0}{j_s} = (0,4-0,7)$.

При сокращении продолжительности воздействия вибрации путем увеличения амплитуды ускорения следует учитывать диапазон линейности прочностной характеристики изделия, т. е. при повышенном уровне амплитуды ускорения недопустимо появление качественно новых механизмов отказов, не имеющих места при уровне амплитуды ускорения, приведенном в таблице 3. В стандартах и ТУ на изделия должно быть указано, что испытание проводят в ускоренном режиме.

В диапазоне частот от 10 Гц до частоты перехода амплитуду перемещения увеличивают в то же число раз, что и амплитуду ускорения (в пределах возможности испытательного оборудования).

5.5.5 Испытательный режим устанавливают в контрольной точке в соответствии с 5.4.5.

5.5.6 Выбор направлений воздействия по отношению к изделию — в соответствии с 4.3.9.

5.5.7 Визуальный осмотр и измерение параметров изделий — в соответствии с 4.3.10.

5.5.8 Оценка результатов испытаний — в соответствии с разделом 4 ГОСТ 30630.0.0.

5.6 Метод 103-1.3 — испытание методом качающейся частоты, исключая диапазон частот ниже 100 Гц

5.6.1 Вибрационная установка должна обеспечивать получение в контрольной точке синусоидальной вибрации с амплитудой ускорения, соответствующей заданной степени жесткости в диапазоне частот от 100 Гц до верхней частоты, установленной для заданной степени жесткости. Контрольную точку выбирают в соответствии с требованиями 5.9 ГОСТ 30630.0.0.

5.6.2 Испытание проводят с учетом требований раздела 4 ГОСТ 30630.0.0.

5.6.3 Подготовка изделий к испытаниям — в соответствии с 4.3.5 и 4.3.10.

5.6.4 Испытание проводят путем воздействия синусоидальной вибрации при непрерывном изменении частоты в одном из диапазонов частот, указанных в таблице 3, от нижнего значения до верхнего и обратно (цикл качания) и поддержании постоянной амплитуды ускорения.

График изменения частоты приведен на рисунке 1.

По рисунку 1 определяют время изменения частоты, округляя его значение до ближайших значений, обеспечиваемых системой управления вибрационной установкой.

5.6.5 При испытании амплитуду ускорения выбирают по таблице 1, а продолжительность воздействия вибрации и расчетное число циклов качания — по таблице 5.

Таблица 5

Степень жесткости	Диапазон частот, Гц	Продолжительность воздействия вибрации, ч	Расчетное время цикла качания, мин	Расчетное число циклов качания
17	100—300	18	3	360
19, 20, 23	100—500	27	5	330
20б	100—500	16	5	201

5.6.6 Испытательный режим устанавливают в контрольной точке в соответствии с 5.4.5.

5.6.7 Выбор направлений воздействия по отношению к изделию — в соответствии с 4.3.9.

5.6.8 Визуальный осмотр и измерение параметров изделий — в соответствии с 4.3.10.

5.6.9 Оценка результатов испытаний — в соответствии с ГОСТ 30630.0.0.

5.7 Метод 103-1.4 — испытание методом качающейся частоты в области резонансных частот для изделий, резонансные частоты которых находятся в диапазоне частот требований

5.7.1 Вибрационная установка должна обеспечивать получение в контрольной точке синусоидальной вибрации с амплитудой ускорения, соответствующей заданной степени жесткости в области резонансных частот изделия.

5.7.2 Испытание проводят с учетом требований разделов 4—6 ГОСТ 30630.0.0.

Контрольную точку выбирают в соответствии с требованиями 5.9 ГОСТ 30630.0.0.

5.7.3 Подготовка изделий к испытаниям — в соответствии с 4.3.5 и 4.3.10.

5.7.4 Испытание проводят по методике, указанной в 5.4.4, в диапазоне частот $0,5 f_0-1,5 f_0$, если изделие имеет одну резонансную частоту, или $0,5 f_{0n}-1,5 f_{0n}$, если изделие имеет более одной

резонансной частоты в заданном диапазоне частот, но не выше верхней частоты заданного диапазона,

где f_0 — резонансная частота изделия;

$f_{0н}$ — нижняя резонансная частота изделия;

$f_{0в}$ — верхняя резонансная частота изделия.

Продолжительность воздействия вибрации T' данным методом определяют по формуле

$$T' = 2 t_p \frac{T}{t_n} \quad (4)$$

или

$$T' = 2 t_p N, \quad (5)$$

где t_p — время изменения частоты от $0,5 f_0$ до $1,5 f_0$ или от $0,5 f_{0н}$ до $1,5 f_{0в}$, определяемое по рисунку 1;

T, t_n — общая продолжительность воздействия вибрации для метода 103-1.1 и расчетное время цикла качания соответственно, определяемые по таблице 3 для заданной степени жесткости;

N — расчетное число циклов качания, определяемое по таблице 3 для заданной степени жесткости.

Полученное значение времени T' при необходимости округляют до ближайшего значения, кратного шести.

Расчетное время цикла качания уменьшают соответственно изменению диапазона частот испытаний.

5.7.5 Испытательный режим устанавливают в контрольной точке в соответствии с 5.4.5.

5.7.6 Выбор направлений воздействия по отношению к изделию — в соответствии с 4.3.9.

5.7.7 Визуальный осмотр и измерение параметров изделий — в соответствии с 4.3.10.

5.7.8 Оценка результатов испытаний — в соответствии с разделом 4 ГОСТ 30630.0.0.

5.8 Метод 103-1.5 — испытание методом качающейся частоты в области резонансных частот для изделий, низшая резонансная частота которых превышает верхнюю частоту диапазона частот требований

Метод устанавливают в стандартах и ТУ на изделия и ПИ, согласуя его применение с заказчиком. В частности, данный метод может быть применен при неявном значении резонансной частоты, например при одновременном испытании нескольких образцов.

5.9 Метод 103-1.6 — испытание на одной фиксированной частоте для изделий, низшая резонансная частота которых более чем в 1,5 раза превышает верхнюю частоту диапазона частот требований

5.9.1 Вибрационная установка должна обеспечивать получение в контрольной точке синусоидальной вибрации на заданной частоте с амплитудой ускорения, соответствующей заданной степени жесткости. Контрольную точку выбирают в соответствии с требованиями 5.9 ГОСТ 30630.0.0.

5.9.2 Испытание проводят с учетом требований разделов 4—6 ГОСТ 30630.0.0.

5.9.3 Подготовка изделий к испытанию — в соответствии с 4.3.5 и 4.3.10.

5.9.4 Испытание проводят путем воздействия синусоидальной вибрации на любой фиксированной частоте диапазона при ускорении, соответствующем заданной степени жесткости.

Конкретное значение частоты указывают в стандартах и ТУ на изделия и ПИ.

5.9.5 Общую продолжительность воздействия вибрации при амплитуде ускорения, выбранной в соответствии с таблицей 3, определяют следующим числом колебаний:

$3 \cdot 10^5$ — для степени жесткости 1;

$7,5 \cdot 10^5$ — для степеней жесткости 7—9;

$1,5 \cdot 10^6$ — для степеней жесткости 2, 10, 11а;

$3 \cdot 10^6$ — для степеней жесткости 3—6, 14—16, 20а, 22а;

$1 \cdot 10^7$ — для степеней жесткости 2а, 10а, 10б, 11, 28;

$1,8 \cdot 10^7$ — для степеней жесткости 17, 20б;

$3 \cdot 10^7$ — для степеней жесткости 12, 14а, 19, 20, 22, 24, 26, 29, 33, 34;

$5 \cdot 10^7$ — для степени жесткости 13.

5.9.6 Испытательный режим устанавливают в контрольной точке по показаниям рабочих средств измерений со следующими допустимыми отклонениями:

- амплитуды ускорения ± 20 %;

- значения коэффициента нелинейных искажений по ускорению не более ± 25 %.

5.9.7 Выбор направлений воздействия по отношению к изделию — в соответствии с 4.3.9.

5.9.8 Визуальный осмотр и измерение параметров изделий — в соответствии с 4.3.10.

5.9.9 Оценка результатов испытаний — в соответствии с разделом 4 ГОСТ 30630.0.0.

5.10 Метод 103-2.1 — испытание методом фиксированных частот во всем диапазоне частот требований

5.10.1 Вибрационная установка, условия испытания и подготовка изделий к испытанию — в соответствии с ГОСТ 30630.0.0.

5.10.2 Испытания проводят путем воздействия синусоидальной вибрации при плавном изменении частоты в пределах третьоктавных поддиапазонов частот с выдержкой в течение установленного времени на границах третьоктавных поддиапазонов.

Третьоктавные поддиапазоны частот выбирают из ряда частот: 10; 12,5; 16; 20; 25; 31,5; 40; 50; 63; 80; 100; 125; 160; 200; 250; 315; 400; 500; 630; 800; 1000; 1250; 1600; 2000 Гц.

Испытание проводят, начиная с верхней частоты диапазона частот, соответствующей заданной степени жесткости.

На верхней частоте диапазона частот испытаний проводят выдержку в течение времени t_n , затем в пределах каждого поддиапазона плавно изменяют частоту от верхней к нижней в течение 1 мин, затем проводят выдержку на верхней частоте следующего поддиапазона в течение времени t_{np} , мин, затем плавно изменяют частоту от верхней к нижней в течение 1 мин.

Если верхняя граничная частота диапазона не совпадает с одной из вышеуказанных третьоктавных частот, то ее значение округляют до значения ближайшей частоты третьоктавного ряда.

5.10.3 Значения амплитуды перемещения, амплитуды ускорения, диапазон частот и общую продолжительность воздействия вибрации выбирают для соответствующей степени жесткости по таблице 3.

Время выдержки t_n , мин, на верхней частоте диапазона частот должно быть

$$t_n = \frac{T 60}{pn}, \quad (6)$$

а на остальных частотах третьоктавного ряда —

$$t_{np} = \frac{T 60}{pn} - 1, \quad (7)$$

где T — общая продолжительность воздействия вибрации, ч;

p — число направлений воздействия;

n — число частот третьоктавного ряда, на которых делают выдержку при испытании.

5.10.4 Если изделия, разработанные в соответствии со степенями жесткости 1, 2, 2а, 7—9, 10, 10а, 10б, 11, 11а, имеют резонансные частоты в испытательном диапазоне частот, то допускается в поддиапазонах, имеющих резонансные частоты, применять уменьшенную амплитуду ускорения при одновременном увеличении продолжительности воздействия вибрации в этом поддиапазоне в соответствии с таблицей 4.

При испытаниях изделий с собственными амортизаторами следует избегать совпадения частоты, на которой проводят выдержку, с резонансной частотой амортизатора.

5.10.5 Испытательный режим устанавливают в контрольной точке в соответствии с 4.4.6. Контрольную точку выбирают в соответствии с 5.9.

Допустимые отклонения установки частоты вибрации в диапазоне частот до 25 Гц не должны превышать +0,5 Гц и +2 % — при частоте свыше 25 Гц.

5.10.6 Выбор направлений воздействия по отношению к изделию — в соответствии с 4.3.9.

5.10.7 Визуальный осмотр и измерение параметров изделий — в соответствии с 4.3.10.

5.10.8 Оценка результатов испытаний — в соответствии с разделом 4 ГОСТ 30630.0.0.

5.11 Метод 103-2.2 — испытание методом фиксированных частот для изделий, резонансные частоты которых выше 200 Гц

5.11.1 Испытание проводят методом 103-2.1, но значения диапазона частот и общей продолжительности воздействия выбирают для соответствующей степени жесткости по таблице 5.

5.12 Метод 103-2.3 — испытание методом фиксированных частот при повышенных значениях амплитуды ускорения

5.12.1 Испытание проводят методом 103-2.1, но значения амплитуды ускорения и общей продолжительности воздействия вибрации устанавливают, как в методе 103-1.2.

5.13 Метод 103-4 — испытание путем воздействия широкополосной случайной вибрации, если к изделиям предъявлено требование по прочности к воздействию случайной вибрации

Испытания проводят в соответствии с 4.6.2, но продолжительность испытаний для соответствующей группы механического исполнения устанавливают по соотношению

$$T_{ca} = T_c \frac{16,6 (OD)}{\ln \left(\frac{f_u}{f_n} \right)}, \quad (8)$$

где T_{ca} — продолжительность испытаний при воздействии случайной вибрации;

T_c — продолжительность испытаний для соответствующей группы механического исполнения при воздействии синусоидальной вибрации для метода 103-1.1;

OD — относительное демпфирование конструкции;

f_u и f_n — верхняя и нижняя частоты диапазона испытаний соответственно.

6 Испытание на воздействие синусоидальной вибрации с повышенным значением амплитуды ускорения (испытание 114)

6.1 Испытание проводят с целью проверить способность изделия противостоять разрушающему действию вибрации при повышенном значении амплитуды ускорения, указанном в технических требованиях на изделия, и выполнять функции после воздействия или (если это указано в стандартах и ТУ на изделия и ПИ) в процессе воздействия вибрации.

6.2 Испытания проводят одним из следующих методов:

114-1 — испытание при непосредственном закреплении изделия на вибрационном стенде;

114-2 — испытание с применением резонансной балки. Метод применяют, если технические характеристики вибрационной установки не обеспечивают получение требуемой амплитуды ускорения при испытании методом 114-1.

6.3 Для изделий, значение нижней резонансной частоты которых более 1000 Гц, испытание на воздействие синусоидальной вибрации с повышенным значением амплитуды ускорения не проводят, при этом прочность или устойчивость изделий должна быть обеспечена их конструкцией.

6.4 Метод 114-1 — испытание при непосредственном закреплении изделия на вибрационном стенде

6.4.1 Вибрационная установка должна обеспечивать получение синусоидальной вибрации с амплитудой ускорения, соответствующей заданной степени жесткости.

6.4.2 Испытание проводят с учетом требований разделов 4—6 ГОСТ 30630.0.0.

6.4.3 Подготовка изделий к испытанию — в соответствии с разделом 4 ГОСТ 30630.0.0.

6.4.4 Если в стандартах и ТУ на изделия и ПИ указано на необходимость проверки параметров в процессе испытания, то испытание проводят под механической и (или) электрической нагрузкой в соответствии с 4.3.4.

6.4.5 Испытание проводят путем воздействия синусоидальной вибрации по одной из двух степеней жесткости, различающихся значением амплитуды ускорения:

I степень жесткости — 750 м·с^{-2} (75 g);

II степень жесткости — 1000 м·с^{-2} (100 g).

6.4.6 Испытание проводят на любой фиксированной частоте, но не выше $0,5 f_{0n}$, где f_{0n} — низшая резонансная частота изделия. Конкретное значение частоты устанавливают в стандартах и ТУ на изделия и ПИ.

6.4.7 Направление воздействия вибрации — в соответствии с 4.3.9.

6.4.8 Продолжительность воздействия вибрации — 3 мин для каждого направления воздействия.

6.4.9 Испытательный режим устанавливают в контрольной точке в соответствии с 5.9.6.

6.4.10 В процессе испытания, если указано в стандартах и ТУ на изделие и ПИ, контролируют параметры изделий в соответствии с 4.4.7.

6.4.11 Визуальный осмотр и измерение параметров изделий — в соответствии с 4.3.10.

6.4.12 Оценка результатов испытаний — в соответствии с разделом 4 ГОСТ 30630.0.0.

6.5 Метод 114-2 — испытание с применением резонансной балки

6.5.1 Приспособление с изделием крепят к столу вибрационного стенда с помощью резонансной балки.

Метод расчета резонансной балки — по приложению Б.

6.5.2 Проводят поиск фактической резонансной частоты в ожидаемой области резонанса при поддержании постоянной амплитуды ускорения в контрольной точке. При этом значение амплитуды ускорения устанавливают минимальным, но достаточным для выявления резонанса.

6.5.3 После выявления резонансной частоты устанавливают амплитуду ускорения по требуемой степени жесткости и далее проводят испытание по методике, изложенной в 6.4.

ПРИЛОЖЕНИЕ А

(обязательное)

Порядок введения настоящего стандарта в действие

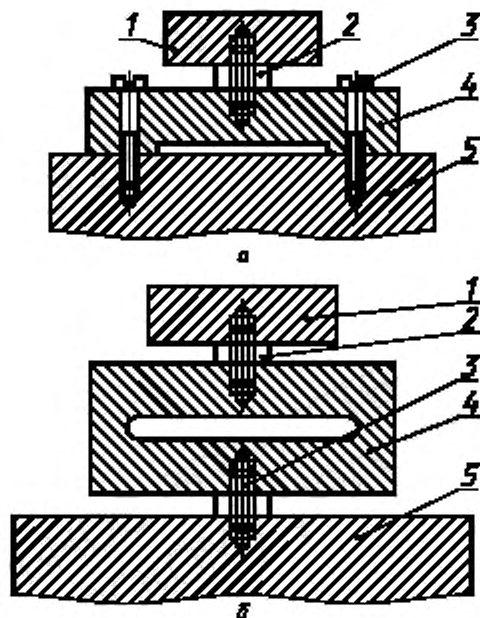
А.1 Для вновь разрабатываемых стандартов и изделий, а также модернизируемых изделий дата введения стандарта в действие установлена 2001—01—01.

А.2 Для разработанных до 2001—01—01 изделий введение стандарта осуществляется в период до 2004—01—01 при пересмотре стандартов и ТУ на изделия. При этом для разработанных до 2001—01—01 изделий при проведении первых испытаний после 2001—01—01 на подтверждение требований по стойкости к ВВФ, а также периодических испытаний изделий, находящихся в производстве, рекомендуется руководствоваться требованиями настоящего стандарта.

ПРИЛОЖЕНИЕ Б
(рекомендуемое)

Метод расчета резонансной балки

Б.1 Резонансная балка (далее — балка) представляет собой брус прямоугольного сечения, закрепленный на столе вибрационного стенда в соответствии с рисунком Б.1.



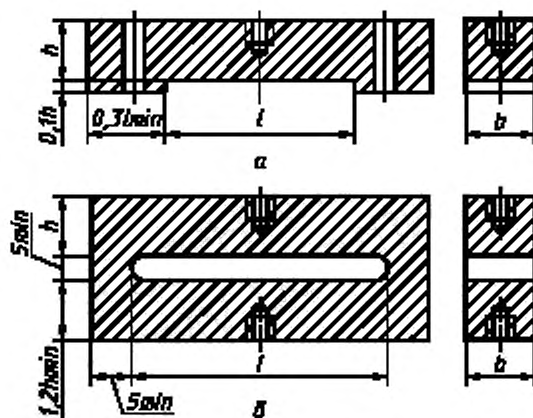
a — крепление балки к столу стенда в двух точках; *b* — крепление балки к столу стенда в одной точке

1 — приспособление для испытания изделий; 2,3 — резьбовые шпильки; 4 — резонансная балка; 5 — стол вибрационного стенда

Рисунок Б.1 — Примеры крепления резонансных балок

Б.2 Расчет состоит в определении геометрических размеров балки (рисунок Б.2), обеспечивающих расчетную резонансную частоту балки. Эту резонансную частоту выбирают по требованиям 6.4.6.

Примечание — Расчетная резонансная частота балки является расчетной испытательной частотой по 6.5.2.



а — точки крепления балки расположены по бокам;
б — точки крепления балки расположена в центре

Рисунок Б.2 — Резонансная балка

За исходные данные для расчета принимают следующие величины:

f_0 — резонансная частота балки с приспособлением, Гц;

j_{\max} — максимальное ускорение на балке, $\text{м}\cdot\text{с}^{-2}$;

E — модуль упругости материала балки, $\text{Н}/\text{м}^2$;

σ_{-1} — предел усталости материала балки, $\text{Н}/\text{м}^2$;

m — масса приспособления с изделиями, кг;

m_0 — масса резонансной балки, кг;

b — ширина резонансной балки, м.

При расчете резонансной балки значение b и m_0 выбирают в зависимости от значения массы приспособления m . Так, для приспособления массой 1—2 кг рекомендуется применять балку шириной $b = (4-8) \cdot 10^{-2}$ м и массой $m_0 = 1-2$ кг. Для сплавов алюминия значение σ_{-1} рекомендуется принимать равным $4 \cdot 10^7$ $\text{Н}/\text{м}^2$.

Длину пролета l , м, и высоту h , м, резонансной балки рассчитывают по формулам:

$$l = \frac{0,32 j_{\max}}{\sigma_{-1}} \sqrt[3]{\frac{E^2 m_{\text{пр}}}{f_0^4 b}}; \quad (\text{Б.1})$$

$$h = 2,1 \sqrt[3]{\frac{f_0^2 m_{\text{пр}}}{E}}; \quad (\text{Б.2})$$

где $m_{\text{пр}} = m + 0,5 m_0$ — приведенная масса резонансной балки, кг.

ПРИЛОЖЕНИЕ В
(справочное)

**Информационные данные о соответствии настоящего стандарта
стандартам МЭК и ИСО**

Таблица В.1

Настоящий стандарт		Стандарты МЭК			Степень соответствия
Наименование метода испытания	Номер метода	Наименование метода испытаний	Условное обозначение метода	Обозначение стандарта МЭК	
Испытание на устойчивость при воздействии синусоидальной и широкополосной вибрации [испытание на виброустойчивость (испытание 102)]	—	—	—	МЭК 60068-2-6:1982 с изменениями 1: 1983 и 2: 1985 МЭК 60068-2-64: 1994	<p>Конкретные методы по настоящему стандарту соответствуют методам в МЭК, если в МЭК имеется соответствующий метод.</p> <p>Настоящий стандарт содержит дополнительные методы, отсутствующие в МЭК, что позволяет точнее оценить более широкую номенклатуру изделий.</p> <p>В стандартах МЭК условия испытаний не увязаны с условиями эксплуатации.</p> <p>Принцип классификации методов испытания отличается от принятого в МЭК: в настоящем стандарте логичнее</p>
Испытание на виброустойчивость при воздействии синусоидальной вибрации методом качающейся частоты	102-1	Вибрация (синусоидальная)	Fc	МЭК 60068-2-6: 1982 с изменениями 1: 1983 и 2: 1985	Соответствует МЭК с учетом указанного выше для данного испытания
Испытание на виброустойчивость при воздействии широкополосной случайной вибрации	102-2	Случайная широкополосная вибрация (цифровое управление)	Fh	МЭК 60068-2-64: 1994	То же
Испытание на виброустойчивость при воздействии синусоидальной вибрации методом фиксированных частот во всем диапазоне частот требований	102-3	—	—	—	—

Продолжение таблицы В.1

Настоящий стандарт		Стандарты МЭК			Степень соответствия
Наименование метода испытаний	Номер метода	Наименование метода испытаний	Условное обозначение метода	Обозначение стандарта МЭК	
Испытание для определения границы виброустойчивости	102-4	—	—	—	—
Испытание при воздействии синусоидальной вибрации	102-4.1	—	—	—	—
Испытание при воздействии широкополосной случайной вибрации	102-4.2	—	—	—	—
Испытание на вибропрочность при воздействии синусоидальной или широкополосной случайной вибрации длительное [испытание на вибропрочность длительное (испытание 103)]	—	Вибрация (синусоидальная)	Fc	МЭК 60068-2-6: 1982 с изменениями 1: 1983 и 2: 1985	Соответствует МЭК с учетом указанного выше для данного испытания
	—	Случайная широкополосная вибрация	Fh	МЭК 60068-2-64: 1994	
Испытание на вибропрочность при воздействии синусоидальной или широкополосной случайной вибрации кратковременное [испытание на вибропрочность кратковременное (испытание 103)]	—	То же	То же	То же	То же
Испытание методом качающейся частоты	103-1	Вибрация (синусоидальная)	Fc	МЭК 60068-2-6: 1982 с изменениями 1: 1983 и 2: 1985	Соответствует МЭК с учетом указанного выше для данного испытания
Испытание методом качающейся частоты во всем диапазоне частот требований	103-1.1	То же	То же	То же	То же
Испытание методом качающейся частоты при повышенных значениях амплитуды ускорения	103-1.2	»	»	»	»
Испытание методом качающейся частоты, исключая диапазон частот ниже 100 Гц	103-1.3	»	»	МЭК 60068-2-64: 1982 с изменениями 1: 1983 и 2: 1985	Соответствует МЭК с учетом указанного выше
Испытание методом качающейся частоты в области резонансных частот для изделий, резонансные частоты которых находятся в диапазоне частот требований	103-1.4	»	»	То же	То же

Продолжение таблицы В.1

Настоящий стандарт		Стандарты МЭК			Степень соответствия
Наименование метода испытаний	Номер метода	Наименование метода испытаний	Условное обозначение метода	Обозначение стандарта МЭК	
Испытание методом качающейся частоты в области резонансных частот для изделий, низшая резонансная частота которых превышает верхнюю частоту диапазона частот требований	103-1.5	Вибрация (синусоидальная)	Fc	МЭК 60068-2-6: 1982 с изменениями 1: 1983 и 2: 1985	Соответствует МЭК с учетом указанного выше для данного испытания
Испытание на одной фиксированной частоте для изделий, низшая резонансная частота которых более чем в 1,5 раза превышает верхнюю частоту диапазона частот требований	103-1.6	То же	То же	То же	То же
Испытание методом фиксированных частот	103-2	—	—	—	—
Испытание методом фиксированных частот во всем диапазоне частот требований	103-2.1	—	—	—	—
Испытание методом фиксированных частот для изделий, у которых резонансные частоты выше 200 Гц	103-2.2	—	—	—	—
Испытание методом фиксированных частот при повышенных значениях амплитуды ускорения. Данный метод применяют по согласованию с заказчиком взамен метода 103-1.2, если применение последнего невозможно	103-2.3	—	—	—	—
Испытание путем воздействия широкополосной случайной вибрации, если к изделиям предъявлено требование по прочности к воздействию случайной вибрации	103-4	Случайная широкополосная вибрация	—	МЭК 60068-2-64: 1994	Соответствует МЭК с учетом указанного выше для данного испытания
Испытание на воздействие синусоидальной вибрации с повышенным значением амплитуды ускорения (испытание 114)	—	—	—	—	—

Окончание таблицы В.1

Настоящий стандарт		Стандарты МЭК			Степень соответствия
Наименование метода испытаний	Номер метода	Наименование метода испытаний	Условное обозначение метода	Обозначение стандарта МЭК	
Испытание при непосредственном закреплении изделия на вибрационном стенде	114-1	—	—	—	—
Испытание с применением резонансной балки	114-2	—	—	—	—

Примечание — Стандарт ИСО 10055: 1996 устанавливает для оборудования судов испытания на виброустойчивость и вибропрочность путем воздействия синусоидальной вибрации методом качающейся частоты в диапазоне частот 10—50 Гц или (при отсутствии в оборудовании резонансных частот в указанном диапазоне) при испытании на вибропрочность воздействия фиксированной частоты 30 Гц. Эти методы совпадают с установленными настоящим стандартом методами 102-1, 103-1.1 или соответствующими методами стандартов МЭК. Однако установленные стандартом ИСО 10055 значения максимальной амплитуды ускорений, при которых должна быть обеспечена виброустойчивость изделий, не совпадают со значениями максимальной амплитуды ускорений, установленными настоящим стандартом в соответствии с ГОСТ 30631 и МЭК 60721-3-6 (в последних указанные значения точнее). В ИСО 10055 продолжительность испытаний на вибропрочность недостаточна, по этим причинам стандарт ИСО 10055 не может быть рекомендован к применению.

Ключевые слова: механические внешние воздействующие факторы; методы испытаний; вибропрочность; вибростойкость; виброустойчивость; машины, приборы и другие технические изделия

Редактор *Л.В. Афанасенко*
Технический редактор *О.Н. Власова*
Корректор *В.С. Черная*
Компьютерная верстка *Е.Н. Мартымяновой*

Изд. лиц. № 02354 от 14.07.2000. Сдано в набор 17.05.2000. Подписано в печать 07.08.2000. Усл. печ. л. 3,26.
Уч.-изд. л. 2,57. Тираж 396 экз. С 5616. Зак. 678.

ИПК Издательство стандартов, 107076, Москва, Колодезный пер., 14.
Набрано в Издательстве на ПЭВМ
Филиал ИПК Издательство стандартов — тип. "Московский печатник", 103062, Москва, Лялин пер., 6.
Плр № 080102

Изменение № 1 ГОСТ 30630.1.2—99 Методы испытаний на стойкость к механическим внешним воздействующим факторам машин, приборов и других технических изделий. Испытания на воздействие вибрации

Принято Межгосударственным советом по стандартизации, метрологии и сертификации (протокол № 44 от 14.11.2013)

Зарегистрировано Бюро по стандартам МГС № 8509

За принятие изменения проголосовали национальные органы по стандартизации следующих государств: AM, BY, KZ, KG, RU, TJ, UZ [коды альфа-2 по МК (ИСО 3166) 004]

Порядок введения в действие настоящего изменения устанавливается согласно приложению Д*

Предисловие. Пункт 3. Первый абзац изложить в новой редакции:

«Настоящий стандарт соответствует указанным ниже международным стандартам и выполнен в форме неэквивалентного изложения:

МЭК 60068-2-6:2007 Испытания на воздействие внешних факторов. Часть 2. Испытания. Глава 6. Испытание Fc и руководство. Вибрация (синусоидальная) (IEC 60068-2-6:2007 «Environmental testing — Part 2-6: Tests — Test Fc: Vibration (sinusoidal)»).

МЭК 60068-2-64:2008 Испытания на воздействие внешних факторов. Часть 2. Испытания. Глава 64. Испытание Fh и руководство. Широкополосная случайная вибрация (цифровое управление) (IEC 60068-2-64:2008 «Environmental testing — Part 2-64: Tests — Test Fh: Vibration, broadband random and guidance»).

МЭК 60068-3-8:2003 Испытания на воздействие внешних факторов. Часть 3-8. Вспомогательная документация и руководство. Выбор методов испытаний на виброустойчивость (IEC 60068-3-8:2003 «Environmental testing — Part 3-8: Supporting documentation and guidance — Selecting amongst vibration tests»)

ИСО 10055:1996 Вибрация. Требования к вибрационным испытаниям судового оборудования и узлов машин (ISO 10055:1996 «Mechanical Vibration — Vibration Testing Requirements for Shipboard Equipment and Machinery Components»).

Содержание дополнить наименованиями приложений — Г, Д:

«Приложение Г Выбор степени воспроизводимости, а также крутизны наклона кривой спектральной плотности ускорения на границе перехода между различными номинальными значениями спектральной плотности ускорения при испытаниях на воздействие случайной вибрации.

Приложение Д Порядок введения в действие Изменения № 1 ГОСТ 30630.1.2—99».

Пункт 4.1 дополнить абзацем:

«- определения виброустойчивости изделий при воздействии собственных частот элементов изделий (методы 102-5 и 102-6)».

Пункт 4.2 дополнить абзацами (перед последним):

«М е т о д 102-5 — возбуждение в изделии собственных колебаний с начальным значением ускорения, сравнимым с максимальным эксплуатационным воздействием синусоидальной вибрации на встроенные элементы изделия;

М е т о д 102-6 — возбуждение в изделии собственных колебаний с начальным значением ускорения, сравнимым с максимальным эксплуатационным».

Пункт 4.3.6. Последний абзац. Заменить значение: +2 Гц на ±2 Гц.

Пункт 4.3.7. Четвертый абзац. Заменить слова: «±0,5 Гц на частотах до 30 Гц;» на «±0,5 Гц на частотах ниже 25 Гц; ± 2 % на частотах 25 Гц и выше»;

шестой абзац изложить в новой редакции:

«- значение коэффициента нелинейных искажений по ускорению в диапазоне частот выше 20 Гц должно быть не более 10 %;».

Пункт 4.3.8. Четвертый абзац. Заменить слово: «самопишущих» на «регистрирующих».

Пункт 4.3.9. Первый абзац изложить в новой редакции:

«Испытание проводят при воздействии вибрации в трех взаимно перпендикулярных направлениях по отношению к изделию, если другие указания по выбору направлений не даны в стандартах и ТУ на изделия и ПИ. Допускается проводить испытания последовательно в каждом направлении».

* Дата введения в действие на территории Российской Федерации — 2015—01—01.

Пункт 4.4.5. Первый абзац. Исключить слово: «данных»;
заменить слова: «Рекомендации по выбору степени воспроизводимости — по ГОСТ 28220» на «Рекомендации по выбору степени воспроизводимости — в соответствии с приложением Г».

Пункт 4.4.6 изложить в новой редакции:

«4.4.6 Испытательный режим устанавливают в контрольной точке по показаниям рабочих средств измерений с допустимыми отклонениями соответствующими требуемой степени воспроизводимости согласно таблице 2».

Пункт 4.5.9. Второй абзац. Заменить слово: «самопишущих» на «регистрирующих».

Раздел 4 дополнить подразделами — 4.7—4.10:

«4.7 М е т о д 102-5 — возбуждение в изделии собственных колебаний с начальным значением ускорения, сравнимым с максимальным эксплуатационным воздействием синусоидальной вибрации на встроенные элементы изделия

4.7.1 Метод применяют для крупногабаритных комплектных ЭРИ, которые невозможно испытывать на вибростенде и для которых возможен демонтаж части наиболее значимых встроенных элементов.

4.7.2 Испытания проводят методом 100-3 в соответствии с ГОСТ 30630.1.1 с изменениями и дополнениями, указанными в 4.7.2.1—4.7.2.5.

4.7.2.1 Демонтируют наиболее значимые для работоспособности комплектного изделия встроенные элементы и закрепляют их на переносных вибростендах. При этом электрические соединения сохраняют или воспроизводят. Переносные вибростенды должны быть заранее отрегулированы для воспроизведения колебаний с частотой и ускорениями, определенными для узлов, из которых были демонтированы указанные элементы.

4.7.2.2 Проводят подготовку комплектного изделия для определения его работоспособности на месте установки, выбрав необходимые и доступные для измерения параметры изделия.

4.7.2.3 Проводят подготовку комплектного изделия для испытаний при параметрах растягивающей силы, определенной для данного изделия по методу 100-3 по ГОСТ 30630.1.1. При этом учитывают необходимость определения при всех параметрах в соответствии с ГОСТ 30630.1.1, пункты 4.9.7, 4.9.8.

4.7.2.4 Осуществляют одновременное освобождение изделия от действия растягивающей силы и включение переносных вибростендов по 4.7.2.1 и определение работоспособности комплектного изделия по 6.7.2.2.

4.7.2.5 Комплектное изделие считают выдержавшим испытание при положительных результатах испытаний на работоспособность.

4.8 М е т о д 102-6 — возбуждение в изделии собственных колебаний с начальным значением ускорения, сравнимым с максимальным эксплуатационным

4.8.1 Метод 102-6 применяют для крупногабаритных изделий, которые невозможно испытывать на вибростенде и которые невозможно испытать по методу 102-5.

4.8.2 Испытания проводят методом 100-3 в соответствии с ГОСТ 30630.1.1 с изменениями и дополнениями, указанными в 4.8.2.1—4.8.2.4.

4.8.2.1 Проводят подготовку комплектного изделия для определения его работоспособности на месте установки, выбрав необходимые и доступные для измерения параметры изделия.

4.8.2.2 Проводят подготовку комплектного изделия для испытаний при параметрах растягивающей силы, определенной для данного изделия по методу 100-3 по ГОСТ 30630.1.1. При этом учитывают необходимость определения при всех параметрах в соответствии с ГОСТ 30630.1.1, пункты 4.9.7, 4.9.8.

4.8.2.3 Осуществляют одновременное освобождение изделия от действия растягивающей силы по ГОСТ 30630.1.1 и определение работоспособности комплектного изделия по 4.8.2.1.

4.8.2.4 Если при испытании комплектного изделия предполагается возможность нарушения механической прочности изделия при приложении к нему максимальной растягивающей силы или превышении максимальной растягивающей силы для отдельных узлов вследствие их резонанса, проводят испытания по ГОСТ 30630.1.1 (пункт 4.9.9), измеряя напряжение в опасных местах при помощи тензодатчиков. Если на одном из промежуточных этапов обнаружено, что механическое напряжение в опасных местах достигает недопустимых значений, определенных предварительным расчетом, испытание прекращают. В этом случае фиксируют фактическую группу механического исполнения изделия по ГОСТ 30631 или усиливают механическую прочность опасного места.

4.8.2.5 Комплектное изделие считают выдержавшим испытание при положительных результатах испытаний на работоспособность.

4.9 При определении динамических характеристик конструкций методом свободных колебаний по пунктам 4.7 и 4.8 (метод 100-3 по ГОСТ 30630.1.1) допускается вместо воздействия эквивалентной стати-

ческой силы, соответствующей максимальному значению ускорения сейсмического или эксплуатационного воздействия (далее максимальной эквивалентной статической силы), применять воздействие силы, соответствующей меньшим значениям ускорения, если в изделии в диапазоне частот и ускорений, ограниченном максимальным значением сейсмического или эксплуатационного воздействия, предполагается отсутствие нелинейности динамических характеристик; или наличие такой нелинейности динамических характеристик, которая не приводит к изменению собственной частоты или увеличению относительного демпфирования соответствующего узла изделия при увеличении прилагаемой к этому узлу возбуждающей силы.

4.10 Если данные, требуемые по 4.9, неизвестны и предполагается возможность нарушения механической прочности изделий при приложении к нему максимальной эквивалентной статической силы, определяют зависимость механического напряжения в опасных местах от значения прикладываемой силы. Для этого испытания проводят в несколько этапов.

На первом этапе изделие подвергают воздействию эквивалентной статической силы, составляющей 20 % — 30 % от максимальной; это значение силы представляет собой ступень испытаний. При испытании измеряют все требуемые механические характеристики, включая механическое напряжение в опасных местах при помощи тензодатчиков.

На следующих этапах испытания проводят так же, как на первом этапе, но изделие подвергают воздействию эквивалентной статической силы, значение которой на каждом этапе увеличивают на одну ступень.

Последний этап проводят при приложении к изделию максимальной эквивалентной статической силы.

Если на одном из промежуточных этапов обнаружено, что механическое напряжение в опасных местах достигает недопустимых значений, определенных предварительным расчетом, испытание прекращают. В этом случае фиксируют фактическую группу механического исполнения изделия».

Пункт 5.4.7 после слов «в стандартах и ТУ на изделия и ПИ» дополнить словами: «Допускается проводить испытания последовательно в каждом направлении».

Пункт 5.9.6. Последний абзац изложить в новой редакции:

«- значения коэффициента нелинейных искажений по ускорению в диапазоне частот выше 20 Гц должно быть не более 10 %».

Пункт 5.10.5. Последний абзац. Заменить слова: «+2 % — при частоте свыше 25 Гц» на «+2 % — при частоте 25 Гц и выше».

Пункт 5.13. Формулу (8) изложить в новой редакции:

$$T_{\text{сн}} = T_{\text{с}} \frac{16,6(\text{ОД})}{\ln\left(\frac{f_2}{f_1}\right)}, \quad (8)$$

экспликация. Последний абзац изложить в новой редакции:

« f_1 и f_2 — нижняя и верхняя частоты диапазона испытаний соответственно».

Приложение В. Таблица В.1. По всему тексту таблицы заменить ссылку: «МЭК 60068-2-6:1982 с изменениями 1:1983 и 2:1985» на МЭК 60068-2-6:2008;

МЭК 60068-2-64:1994 на МЭК 60068-2-64:2007;

таблицу В.1 дополнить наименованиями:

Настоящий стандарт		Стандарты МЭК			Степень соответствия
Наименование метода испытаний	Номер метода	Наименование метода испытаний	Условное обозначение метода	Обозначение стандарта МЭК	
Возбуждение в изделии собственных колебаний с начальным значением ускорения, сравнимым с максимальным эксплуатационным воздействием синусоидальной вибрации на встроенные элементы изделия	102-5	—	—	—	—

Окончание

Настоящий стандарт		Стандарты МЭК			Степень соответствия
Наименование метода испытаний	Номер метода	Наименование метода испытаний	Условное обозначение метода	Обозначение стандарта МЭК	
Возбуждение в изделии собственных колебаний с начальным значением ускорения, сравнимым с максимальным эксплуатационным	—	—	—	—	—
Испытание на виброустойчивость	102	Выбор методов испытаний на виброустойчивость	Fc, Fh, F(x)	МЭК 60068-3-8:2003	В разделе настоящего стандарта приведены классификация методов испытаний; требования к их выбору; требования к выбору отдельных параметров испытаний (в ряде случаев путем ссылки ГОСТ 30630.0.0). Во всех случаях указанные требования увязаны с условиями эксплуатации изделий по ГОСТ 30631. В стандарте МЭК увязка с условиями эксплуатации отсутствует, а требования к выбору параметров испытаний изложены менее подробно

Стандарт дополнить приложениями — Г, Д:

**«Приложение Г
(обязательное)**

Выбор степени воспроизводимости, а также крутизны наклона кривой спектральной плотности ускорения на границе перехода между различными номинальными значениями спектральной плотности ускорения при испытаниях на воздействие случайной вибрации

Г.1 Типовая форма кривой спектральной плотности ускорения при заданных требованиях приведена на рисунке Г.1.

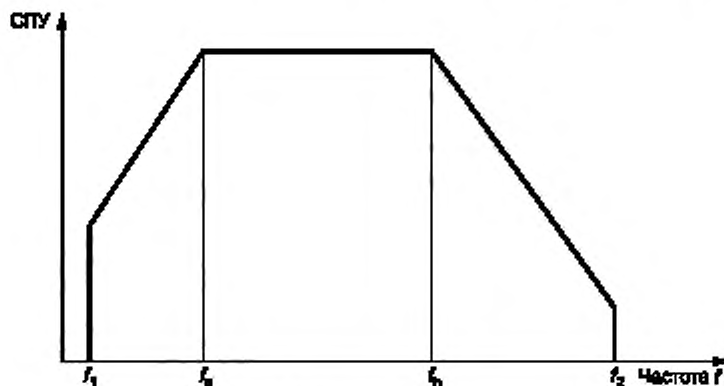


Рисунок Г.1

Примечания

1 Кроме спектральной плотности ускорения (СПУ) требования могут быть заданы также в виде среднеквадратического значения ускорения.

2 Форма кривой СПУ между точками f_a и f_b может иметь более сложный характер, чем на рисунке, и при этом значение СПУ в точках f_a и f_b могут быть различны.

Г.2 Выбор воспроизводимости

Г.2.1 Допуски, характеризующие степени воспроизводимости

Г.2.1.1 В направлении основного движения вибрации устанавливается два вида допусков (см. рисунок Г.2):

- высокая воспроизводимость (допуск в управляющей точке ± 3 дБ; в измерительных точках ± 5 дБ);
- средняя воспроизводимость (допуск в управляющей точке ± 6 дБ);
- низкая воспроизводимость (допуски не устанавливаются).

Г.2.1.2 Для определения допусков СПУ внутри заданного диапазона частот от f_1 до f_2 для высокой воспроизводимости должны быть установлены дополнительные измерения параметров вибрации. В двух поперечных направлениях, перпендикулярных основному движению, устанавливаются допуски < 5 дБ по отношению к измеренному значению СПУ в направлении основного движения согласно Г.2.1.1, перечисление а). Эти измерения должны быть проведены в точках, наиболее удаленных от центра плоскости крепления. Для крупных образцов рекомендуется измерять ускорение в поперечном направлении в нескольких измерительных точках.



Рисунок Г.2 — Границы допусков в управляющей точке для высокой и средней воспроизводимости

Г.2.1.3 В настоящем пункте приведены требования о частотной характеристике СПУ в пределах заданного диапазона частот требований к изделиям и соответственно номинальным частотам испытаний для случая, когда эти требования рассматриваются в целом для всего диапазона частот от f_1 до f_2 . При этом предполагается, что номинальное значение СПУ на всем диапазоне от f_a до f_b , неизменно, так как:

- среднеквадратическое значение ускорений на всем указанном диапазоне не выходит за пределы допусков, установленных для соответствующей воспроизводимости (см. Г.2.1.1, Г.2.1.2);
- при вычислении СПУ среднеквадратическое значение ускорения относится ко всему диапазону частот от f_a до f_b в целом.

При этом предполагается, что за пределами заданного в ТУ диапазона требований от f_1 до f_2 значение СПУ при f_2 принимается равным нулю, и за пределами этого диапазона частот никакие происходящие процессы не рассматриваются.

Г.2.1.4 На практике характеристики оборудования не могут быть идеальными: резонансы, возникающие в отдельных частях вибростенда, в отдельных частях испытуемого изделия, в местах крепления образца к вибростенду и в местах крепления измерительного оборудования для определения параметров функционирования образца. Из-за этого заметные колебания могут проявляться на частотах выше частоты f_2 , т.е. значение СПУ при f_2 не равно нулю. Эти колебания влияют на степень воспроизводимости и должны учитываться при конкретных испытаниях, например, см. рисунки Г.3 — Г.5 (принимается, что $f_2 = 2$ кГц). Вследствие этого появляются требования к этим колебаниям.

При высокой воспроизводимости среднеквадратическое значение ускорения в диапазоне частот от f_2 до $10 f_2$ или 10 кГц (в зависимости от того, какое из значений меньше), не должно превышать 25 % (—12 дБ) среднеквадратического значения ускорения, требуемого в пределах заданного диапазона частот.

При средней воспроизводимости в диапазоне частот от f_2 до $10 f_2$ или 10 кГц (берется меньшее из указанных двух значений частоты) среднеквадратическое значение ускорения не должно превышать 70 % (—3 дБ) значения ускорения в заданном частотном диапазоне.

При низкой воспроизводимости как СПУ, так и среднеквадратическое значение ускорения не контролируются за пределами f_2 . На частотах ниже f_1 как СПУ, так и среднеквадратическое значение ускорения не контролируются ни для одной степени воспроизводимости.

Примечание — Если в особых случаях нельзя применять равномерный спектр СПУ, а форма номинального спектра установлена в соответствующей НД, то границы допусков, указанные на рисунке Г.2, должны по мере возможности соответствовать этому спектру. Когда установлен спектр СПУ с двумя или более уровнями, в соответствующей НД следует оговорить наклон допусков в области перепада уровней. Вследствие трудностей в получении и контроле спектров с крутыми фронтами наклоны допусков не должны превышать 25 дБ на октаву.

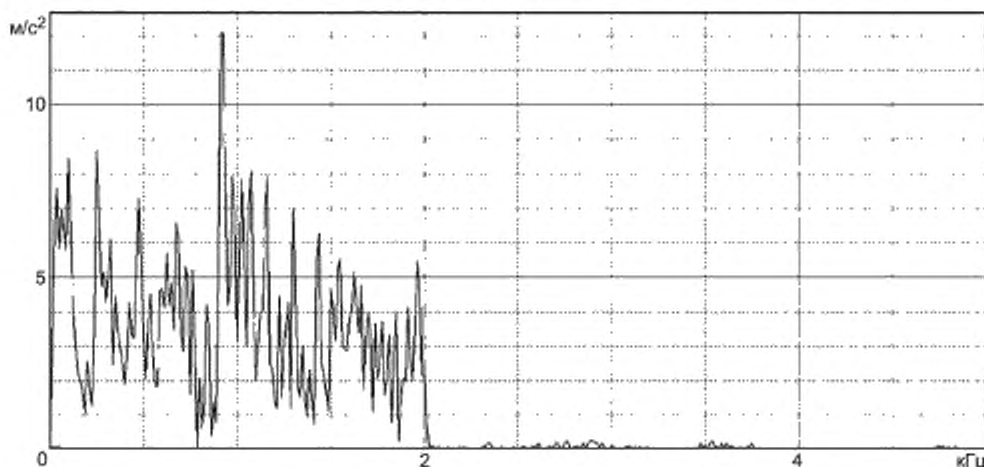


Рисунок Г.3

Случай, когда паразитные колебания отсутствуют. Воспроизведенный режим соответствует заданному.

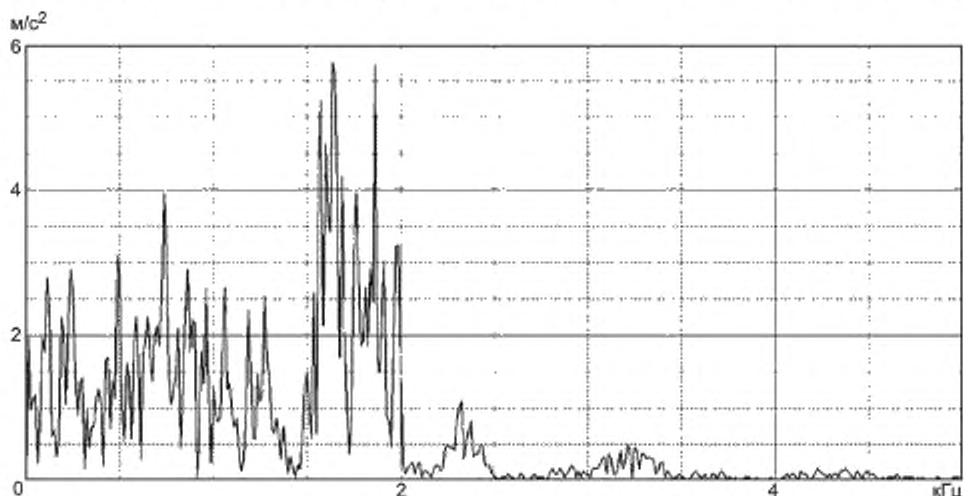


Рисунок Г.4

Случай, когда паразитные колебания в диапазоне частот от f_2 до $10 f_2$ присутствуют. Но суммарный уровень этих колебаний не превышает 25 % СУ. Можно считать, что воспроизведенный режим соответствует заданному.

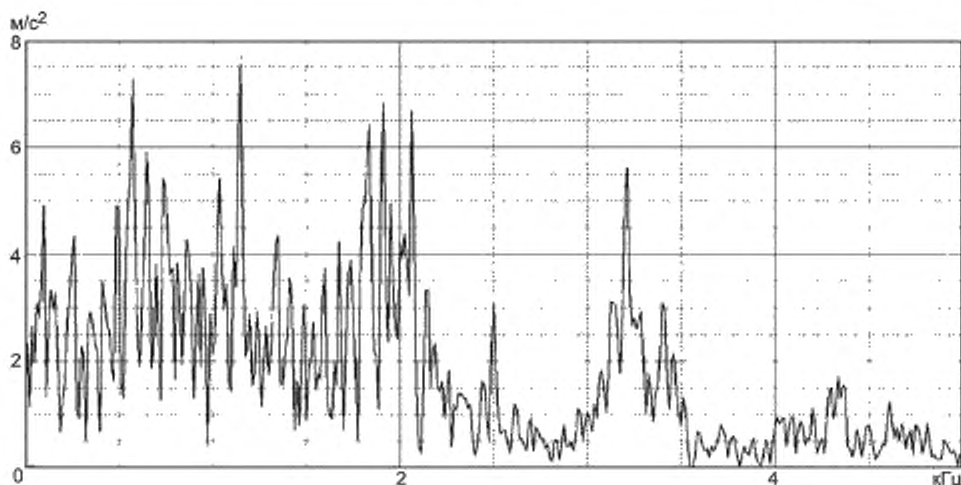


Рисунок Г.5

Случай, когда паразитные колебания в диапазоне частот от f_2 до $10 f_2$ присутствуют. Суммарный уровень этих колебаний превышает 25 % СУ. Воспроизведенный режим не соответствует высокой воспроизводимости.

Г.2.1.5 В настоящем пункте приведены требования для случая, когда в заданном диапазоне частот кривая СПУ не является постоянной. В этом случае частотный диапазон от f_a до f_b разбивают на отдельные участки, в пределах каждого из которых СУ СПУ принимают одинаковыми. Крутизну наклона между отдельными участками принимают по пункту Г.3.2. В случае необходимости значения СПУ за пределами диапазона f_1 — f_2 принимают в соответствии с Г.2.1.4.

Г.2.2 Выбор степени воспроизводимости

В соответствующей НД должна быть указана воспроизводимость, соответствующая данному виду испытания. Классификация степеней воспроизводимости предназначена только для указания меры воспроизводимости, которую могут обеспечить различные испытательные лаборатории.

Когда требуется испытание с низкой воспроизводимостью, разработчик соответствующей НД должен использовать максимально допустимую ширину полосы частот выравнителя и (или) применяемого контрольного прибора. В любом случае ширина полосы частот контрольного прибора не должна быть больше 100 Гц или $1/3$ октавы, в зависимости от того, какое из этих значений больше. Это испытание дает плохую воспроизводимость для широкополосных систем, но его будет проще и дешевле осуществить по сравнению с методом испытания с высокой воспроизводимостью.

При испытании с высокой степенью воспроизводимости обычно достигается высокая точность результата, но процесс является более сложным. Для него может потребоваться более дорогое и сложное оборудование, и это испытание занимает больше времени, вследствие требуемых дополнительных измерений. Учитывая вышеизложенное, высокую степень воспроизводимости применяют только при необходимости, в остальных случаях следует выбирать более низкую степень воспроизводимости.

Примечание — Если при определении динамических характеристик изделий по ГОСТ 30630.1.1 выявлено, что внутри заданного диапазона частот требований отсутствуют резонансные или критические функциональные частоты, то требования Г.2.1.4 не применяют.

Г.3 Выбор крутизны наклона кривой спектральной плотности ускорения на границе перехода между различными номинальными значениями спектральной плотности ускорения

Г.3.1 В данном пункте описывается конфигурация СПУ на переходах от f_1 до f_a и соответственно от f_b до f_2 .

С увеличением частоты крутизна наклона кривой спектральной плотности ускорения должна быть:

- в области низких частот на границе перехода от нулевого до номинального значения спектральной плотности ускорения — не менее 6 дБ на октаву;
- в области высоких частот на границе перехода от номинального до значения f_2 спектральной плотности ускорения — не более 24 дБ на октаву.

Г.3.2 Если общий диапазон частот требований и соответственно диапазон частот испытаний разделен на поддиапазоны с различными номинальными значениями спектральной плотности ускорения, то с увеличением частоты крутизна наклона кривой спектральной плотности ускорения на границах поддиапазонов должна быть:

- при переходе от меньшего к большему номинальному значению кривой спектральной плотности ускорения — не менее 6 дБ на октаву;
- при переходе от большего к меньшему номинальному значению кривой спектральной плотности ускорения — не более 24 дБ на октаву.

П р и м е ч а н и е — Требования пункта Г.3.2 применяют, если в НД на изделие не установлены другие значения крутизны наклона.

Приложение Д (обязательное)

Порядок введения в действие Изменения № 1 ГОСТ 30630.1.2—99

Дата введения в действие настоящего изменения с учетом введения в действие комплекса стандартов по вопросам стойкости технических изделий к внешним воздействующим факторам (ВВФ) и аспектам безопасности, определяемых указанным комплексом, устанавливается:

- 1) для вновь разрабатываемых стандартов и изделий, а также модернизируемых изделий — с 01.01.2015;
- 2) для каждого из ранее разработанных стандартов и типов изделий изменение должно быть введено в течение двух лет после даты введения, указанной в пункте 1).

П р и м е ч а н и е — Для изделий, разработанных до даты введения по пункту 1), при проведении после этой даты введения первых испытаний на подтверждение требований по стойкости к ВВФ, а также периодических испытаний изделий, находящихся в производстве, целесообразно руководствоваться требованиями настоящего стандарта.

(ИУС № 1 2015 г.)

Изменение № 1 ГОСТ 30630.1.2—99 Методы испытаний на стойкость к механическим внешним воздействующим факторам машин, приборов и других технических изделий. Испытания на воздействие вибрации

Принято Межгосударственным советом по стандартизации, метрологии и сертификации (протокол № 44 от 14.11.2013)

Зарегистрировано Бюро по стандартам МГС № 8509

За принятие изменения проголосовали национальные органы по стандартизации следующих государств: AM, BY, KZ, KG, RU, TJ, UZ [коды альфа-2 по МК (ИСО 3166) 004]

Порядок введения в действие настоящего изменения устанавливается согласно приложению Д*

Предисловие. Пункт 3. Первый абзац изложить в новой редакции:

«Настоящий стандарт соответствует указанным ниже международным стандартам и выполнен в форме неэквивалентного изложения:

МЭК 60068-2-6:2007 Испытания на воздействие внешних факторов. Часть 2. Испытания. Глава 6. Испытание Fc и руководство. Вибрация (синусоидальная) (IEC 60068-2-6:2007 «Environmental testing — Part 2-6: Tests — Test Fc: Vibration (sinusoidal)»).

МЭК 60068-2-64:2008 Испытания на воздействие внешних факторов. Часть 2. Испытания. Глава 64. Испытание Fh и руководство. Широкополосная случайная вибрация (цифровое управление) (IEC 60068-2-64:2008 «Environmental testing — Part 2-64: Tests — Test Fh: Vibration, broadband random and guidance»).

МЭК 60068-3-8:2003 Испытания на воздействие внешних факторов. Часть 3-8. Вспомогательная документация и руководство. Выбор методов испытаний на виброустойчивость (IEC 60068-3-8:2003 «Environmental testing — Part 3-8: Supporting documentation and guidance — Selecting amongst vibration tests»)

ИСО 10055:1996 Вибрация. Требования к вибрационным испытаниям судового оборудования и узлов машин (ISO 10055:1996 «Mechanical Vibration — Vibration Testing Requirements for Shipboard Equipment and Machinery Components»).

Содержание дополнить наименованиями приложений — Г, Д:

«Приложение Г Выбор степени воспроизводимости, а также крутизны наклона кривой спектральной плотности ускорения на границе перехода между различными номинальными значениями спектральной плотности ускорения при испытаниях на воздействие случайной вибрации.

Приложение Д Порядок введения в действие Изменения № 1 ГОСТ 30630.1.2—99».

Пункт 4.1 дополнить абзацем:

«- определения виброустойчивости изделий при воздействии собственных частот элементов изделий (методы 102-5 и 102-6)».

Пункт 4.2 дополнить абзацами (перед последним):

«М е т о д 102-5 — возбуждение в изделии собственных колебаний с начальным значением ускорения, сравнимым с максимальным эксплуатационным воздействием синусоидальной вибрации на встроенные элементы изделия;

М е т о д 102-6 — возбуждение в изделии собственных колебаний с начальным значением ускорения, сравнимым с максимальным эксплуатационным».

Пункт 4.3.6. Последний абзац. Заменить значение: +2 Гц на ±2 Гц.

Пункт 4.3.7. Четвертый абзац. Заменить слова: «±0,5 Гц на частотах до 30 Гц;» на «±0,5 Гц на частотах ниже 25 Гц; ± 2 % на частотах 25 Гц и выше»;

шестой абзац изложить в новой редакции:

«- значение коэффициента нелинейных искажений по ускорению в диапазоне частот выше 20 Гц должно быть не более 10 %;».

Пункт 4.3.8. Четвертый абзац. Заменить слово: «самопишущих» на «регистрирующих».

Пункт 4.3.9. Первый абзац изложить в новой редакции:

«Испытание проводят при воздействии вибрации в трех взаимно перпендикулярных направлениях по отношению к изделию, если другие указания по выбору направлений не даны в стандартах и ТУ на изделия и ПИ. Допускается проводить испытания последовательно в каждом направлении».

* Дата введения в действие на территории Российской Федерации — 2015—01—01.

Пункт 4.4.5. Первый абзац. Исключить слово: «данных»;
заменить слова: «Рекомендации по выбору степени воспроизводимости — по ГОСТ 28220» на «Рекомендации по выбору степени воспроизводимости — в соответствии с приложением Г».

Пункт 4.4.6 изложить в новой редакции:

«4.4.6 Испытательный режим устанавливают в контрольной точке по показаниям рабочих средств измерений с допустимыми отклонениями соответствующими требуемой степени воспроизводимости согласно таблице 2».

Пункт 4.5.9. Второй абзац. Заменить слово: «самопишущих» на «регистрирующих».

Раздел 4 дополнить подразделами — 4.7—4.10:

«4.7 Метод 102-5 — возбуждение в изделии собственных колебаний с начальным значением ускорения, сравнимым с максимальным эксплуатационным воздействием синусоидальной вибрации на встроенные элементы изделия»

4.7.1 Метод применяют для крупногабаритных комплектных ЭРИ, которые невозможно испытывать на вибростенде и для которых возможен демонтаж части наиболее значимых встроенных элементов.

4.7.2 Испытания проводят методом 100-3 в соответствии с ГОСТ 30630.1.1 с изменениями и дополнениями, указанными в 4.7.2.1—4.7.2.5.

4.7.2.1 Демонтируют наиболее значимые для работоспособности комплектного изделия встроенные элементы и закрепляют их на переносных вибростендах. При этом электрические соединения сохраняют или воспроизводят. Переносные вибростенды должны быть заранее отрегулированы для воспроизведения колебаний с частотой и ускорениями, определенными для узлов, из которых были демонтированы указанные элементы.

4.7.2.2 Проводят подготовку комплектного изделия для определения его работоспособности на месте установки, выбрав необходимые и доступные для измерения параметры изделия.

4.7.2.3 Проводят подготовку комплектного изделия для испытаний при параметрах растягивающей силы, определенной для данного изделия по методу 100-3 по ГОСТ 30630.1.1. При этом учитывают необходимость определения при всех параметрах в соответствии с ГОСТ 30630.1.1, пункты 4.9.7, 4.9.8.

4.7.2.4 Осуществляют одновременное освобождение изделия от действия растягивающей силы и включение переносных вибростендов по 4.7.2.1 и определение работоспособности комплектного изделия по 6.7.2.2.

4.7.2.5 Комплектное изделие считают выдержавшим испытание при положительных результатах испытаний на работоспособность.

4.8 Метод 102-6 — возбуждение в изделии собственных колебаний с начальным значением ускорения, сравнимым с максимальным эксплуатационным

4.8.1 Метод 102-6 применяют для крупногабаритных изделий, которые невозможно испытывать на вибростенде и которые невозможно испытать по методу 102-5.

4.8.2 Испытания проводят методом 100-3 в соответствии с ГОСТ 30630.1.1 с изменениями и дополнениями, указанными в 4.8.2.1—4.8.2.4.

4.8.2.1 Проводят подготовку комплектного изделия для определения его работоспособности на месте установки, выбрав необходимые и доступные для измерения параметры изделия.

4.8.2.2 Проводят подготовку комплектного изделия для испытаний при параметрах растягивающей силы, определенной для данного изделия по методу 100-3 по ГОСТ 30630.1.1. При этом учитывают необходимость определения при всех параметрах в соответствии с ГОСТ 30630.1.1, пункты 4.9.7, 4.9.8.

4.8.2.3 Осуществляют одновременное освобождение изделия от действия растягивающей силы по ГОСТ 30630.1.1 и определение работоспособности комплектного изделия по 4.8.2.1.

4.8.2.4 Если при испытании комплектного изделия предполагается возможность нарушения механической прочности изделия при приложении к нему максимальной растягивающей силы или превышении максимальной растягивающей силы для отдельных узлов вследствие их резонанса, проводят испытания по ГОСТ 30630.1.1 (пункт 4.9.9), измеряя напряжение в опасных местах при помощи тензодатчиков. Если на одном из промежуточных этапов обнаружено, что механическое напряжение в опасных местах достигает недопустимых значений, определенных предварительным расчетом, испытание прекращают. В этом случае фиксируют фактическую группу механического исполнения изделия по ГОСТ 30631 или усиливают механическую прочность опасного места.

4.8.2.5 Комплектное изделие считают выдержавшим испытание при положительных результатах испытаний на работоспособность.

4.9 При определении динамических характеристик конструкций методом свободных колебаний по пунктам 4.7 и 4.8 (метод 100-3 по ГОСТ 30630.1.1) допускается вместо воздействия эквивалентной стати-

ческой силы, соответствующей максимальному значению ускорения сейсмического или эксплуатационного воздействия (далее максимальной эквивалентной статической силы), применять воздействие силы, соответствующей меньшим значениям ускорения, если в изделии в диапазоне частот и ускорений, ограниченном максимальным значением сейсмического или эксплуатационного воздействия, предполагается отсутствие нелинейности динамических характеристик; или наличие такой нелинейности динамических характеристик, которая не приводит к изменению собственной частоты или увеличению относительного демпфирования соответствующего узла изделия при увеличении прилагаемой к этому узлу возбуждающей силы.

4.10 Если данные, требуемые по 4.9, неизвестны и предполагается возможность нарушения механической прочности изделий при приложении к нему максимальной эквивалентной статической силы, определяют зависимость механического напряжения в опасных местах от значения прикладываемой силы. Для этого испытания проводят в несколько этапов.

На первом этапе изделие подвергают воздействию эквивалентной статической силы, составляющей 20 % — 30 % от максимальной; это значение силы представляет собой ступень испытаний. При испытании измеряют все требуемые механические характеристики, включая механическое напряжение в опасных местах при помощи тензодатчиков.

На следующих этапах испытания проводят так же, как на первом этапе, но изделие подвергают воздействию эквивалентной статической силы, значение которой на каждом этапе увеличивают на одну ступень.

Последний этап проводят при приложении к изделию максимальной эквивалентной статической силы.

Если на одном из промежуточных этапов обнаружено, что механическое напряжение в опасных местах достигает недопустимых значений, определенных предварительным расчетом, испытание прекращают. В этом случае фиксируют фактическую группу механического исполнения изделия».

Пункт 5.4.7 после слов «в стандартах и ТУ на изделия и ПИ» дополнить словами: «Допускается проводить испытания последовательно в каждом направлении».

Пункт 5.9.6. Последний абзац изложить в новой редакции:

«- значения коэффициента нелинейных искажений по ускорению в диапазоне частот выше 20 Гц должно быть не более 10 %».

Пункт 5.10.5. Последний абзац. Заменить слова: «+2 % — при частоте свыше 25 Гц» на «+2 % — при частоте 25 Гц и выше».

Пункт 5.13. Формулу (8) изложить в новой редакции:

$$T_{\text{сн}} = T_{\text{с}} \frac{16,6(\text{ОД})}{\ln\left(\frac{f_2}{f_1}\right)}, \quad (8)$$

экспликация. Последний абзац изложить в новой редакции:

« f_1 и f_2 — нижняя и верхняя частоты диапазона испытаний соответственно».

Приложение В. Таблица В.1. По всему тексту таблицы заменить ссылку: «МЭК 60068-2-6:1982 с изменениями 1:1983 и 2:1985» на МЭК 60068-2-6:2008;

МЭК 60068-2-64:1994 на МЭК 60068-2-64:2007;

таблицу В.1 дополнить наименованиями:

Настоящий стандарт		Стандарты МЭК			Степень соответствия
Наименование метода испытаний	Номер метода	Наименование метода испытаний	Условное обозначение метода	Обозначение стандарта МЭК	
Возбуждение в изделии собственных колебаний с начальным значением ускорения, сравнимым с максимальным эксплуатационным воздействием синусоидальной вибрации на встроенные элементы изделия	102-5	—	—	—	—

Окончание

Настоящий стандарт		Стандарты МЭК			Степень соответствия
Наименование метода испытаний	Номер метода	Наименование метода испытаний	Условное обозначение метода	Обозначение стандарта МЭК	
Возбуждение в изделии собственных колебаний с начальным значением ускорения, сравнимым с максимальным эксплуатационным	—	—	—	—	—
Испытание на виброустойчивость	102	Выбор методов испытаний на виброустойчивость	Fc, Fh, F(x)	МЭК 60068-3-8:2003	В разделе настоящего стандарта приведены классификация методов испытаний; требования к их выбору; требования к выбору отдельных параметров испытаний (в ряде случаев путем ссылки ГОСТ 30630.0.0). Во всех случаях указанные требования увязаны с условиями эксплуатации изделий по ГОСТ 30631. В стандарте МЭК увязка с условиями эксплуатации отсутствует, а требования к выбору параметров испытаний изложены менее подробно

Стандарт дополнить приложениями — Г, Д:

**«Приложение Г
(обязательное)**

Выбор степени воспроизводимости, а также крутизны наклона кривой спектральной плотности ускорения на границе перехода между различными номинальными значениями спектральной плотности ускорения при испытаниях на воздействие случайной вибрации

Г.1 Типовая форма кривой спектральной плотности ускорения при заданных требованиях приведена на рисунке Г.1.

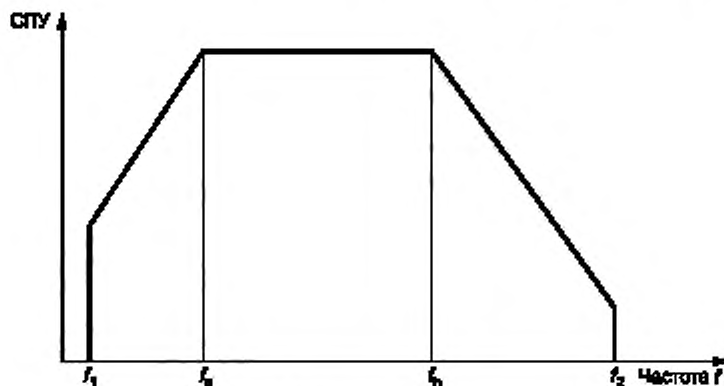


Рисунок Г.1

Примечания

1 Кроме спектральной плотности ускорения (СПУ) требования могут быть заданы также в виде среднеквадратического значения ускорения.

2 Форма кривой СПУ между точками f_a и f_b может иметь более сложный характер, чем на рисунке, и при этом значение СПУ в точках f_a и f_b могут быть различны.

Г.2 Выбор воспроизводимости**Г.2.1 Допуски, характеризующие степени воспроизводимости**

Г.2.1.1 В направлении основного движения вибрации устанавливается два вида допусков (см. рисунок Г.2):

- а) высокая воспроизводимость (допуск в управляющей точке ± 3 дБ; в измерительных точках ± 5 дБ);
- б) средняя воспроизводимость (допуск в управляющей точке ± 6 дБ);
- в) низкая воспроизводимость (допуски не устанавливаются).

Г.2.1.2 Для определения допусков СПУ внутри заданного диапазона частот от f_1 до f_2 для высокой воспроизводимости должны быть установлены дополнительные измерения параметров вибрации. В двух поперечных направлениях, перпендикулярных основному движению, устанавливаются допуски < 5 дБ по отношению к измеренному значению СПУ в направлении основного движения согласно Г.2.1.1, перечисление а). Эти измерения должны быть проведены в точках, наиболее удаленных от центра плоскости крепления. Для крупных образцов рекомендуется измерять ускорение в поперечном направлении в нескольких измерительных точках.



Рисунок Г.2 — Границы допусков в управляющей точке для высокой и средней воспроизводимости

Г.2.1.3 В настоящем пункте приведены требования о частотной характеристике СПУ в пределах заданного диапазона частот требований к изделиям и соответственно номинальным частотам испытаний для случая, когда эти требования рассматриваются в целом для всего диапазона частот от f_1 до f_2 . При этом предполагается, что номинальное значение СПУ на всем диапазоне от f_a до f_b , неизменно, так как:

- а) среднеквадратическое значение ускорений на всем указанном диапазоне не выходит за пределы допусков, установленных для соответствующей воспроизводимости (см. Г.2.1.1, Г.2.1.2);
- б) при вычислении СПУ среднеквадратическое значение ускорения относится ко всему диапазону частот от f_a до f_b в целом.

При этом предполагается, что за пределами заданного в ТУ диапазона требований от f_1 до f_2 значение СПУ при f_2 принимается равным нулю, и за пределами этого диапазона частот никакие происходящие процессы не рассматриваются.

Г.2.1.4 На практике характеристики оборудования не могут быть идеальными: резонансы, возникающие в отдельных частях вибростенда, в отдельных частях испытуемого изделия, в местах крепления образца к вибростенду и в местах крепления измерительного оборудования для определения параметров функционирования образца. Из-за этого заметные колебания могут проявляться на частотах выше частоты f_2 , т.е. значение СПУ при f_2 не равно нулю. Эти колебания влияют на степень воспроизводимости и должны учитываться при конкретных испытаниях, например, см. рисунки Г.3 — Г.5 (принимается, что $f_2 = 2$ кГц). Вследствие этого появляются требования к этим колебаниям.

При высокой воспроизводимости среднеквадратическое значение ускорения в диапазоне частот от f_2 до $10 f_2$ или 10 кГц (в зависимости от того, какое из значений меньше), не должно превышать 25 % (—12 дБ) среднеквадратического значения ускорения, требуемого в пределах заданного диапазона частот.

При средней воспроизводимости в диапазоне частот от f_2 до $10 f_2$ или 10 кГц (берется меньшее из указанных двух значений частоты) среднеквадратическое значение ускорения не должно превышать 70 % (—3 дБ) значения ускорения в заданном частотном диапазоне.

При низкой воспроизводимости как СПУ, так и среднеквадратическое значение ускорения не контролируются за пределами f_2 . На частотах ниже f_1 как СПУ, так и среднеквадратическое значение ускорения не контролируются ни для одной степени воспроизводимости.

Примечание — Если в особых случаях нельзя применять равномерный спектр СПУ, а форма номинального спектра установлена в соответствующей НД, то границы допусков, указанные на рисунке Г.2, должны по мере возможности соответствовать этому спектру. Когда установлен спектр СПУ с двумя или более уровнями, в соответствующей НД следует оговорить наклон допусков в области перепада уровней. Вследствие трудностей в получении и контроле спектров с крутыми фронтами наклоны допусков не должны превышать 25 дБ на октаву.

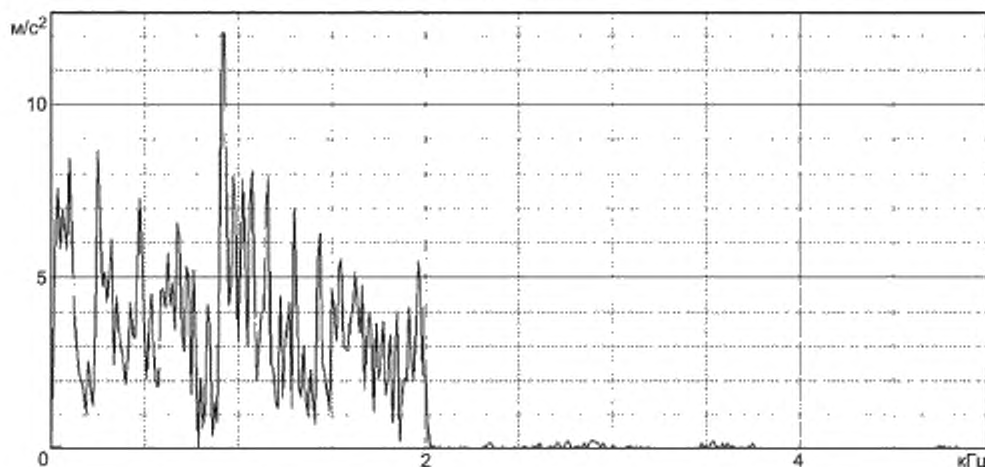


Рисунок Г.3

Случай, когда паразитные колебания отсутствуют. Воспроизведенный режим соответствует заданному.

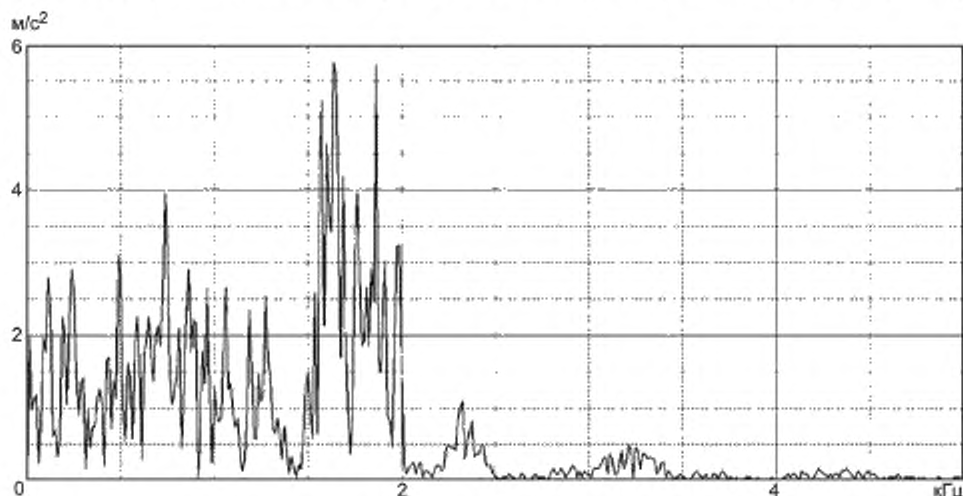


Рисунок Г.4

Случай, когда паразитные колебания в диапазоне частот от f_2 до $10 f_2$ присутствуют. Но суммарный уровень этих колебаний не превышает 25 % СУ. Можно считать, что воспроизведенный режим соответствует заданному.

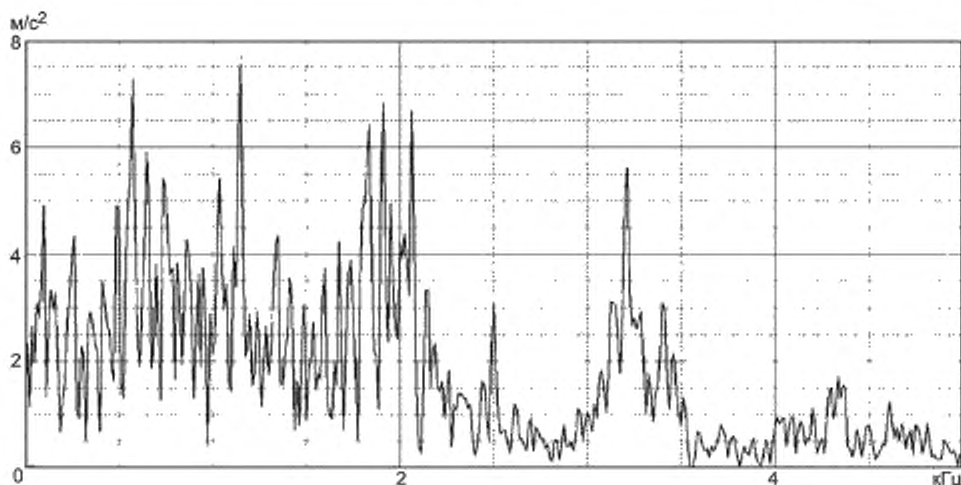


Рисунок Г.5

Случай, когда паразитные колебания в диапазоне частот от f_2 до $10 f_2$ присутствуют. Суммарный уровень этих колебаний превышает 25 % СУ. Воспроизведенный режим не соответствует высокой воспроизводимости.

Г.2.1.5 В настоящем пункте приведены требования для случая, когда в заданном диапазоне частот кривая СПУ не является постоянной. В этом случае частотный диапазон от f_a до f_b разбивают на отдельные участки, в пределах каждого из которых СУ СПУ принимают одинаковыми. Крутизну наклона между отдельными участками принимают по пункту Г.3.2. В случае необходимости значения СПУ за пределами диапазона f_1 — f_2 принимают в соответствии с Г.2.1.4.

Г.2.2 Выбор степени воспроизводимости

В соответствующей НД должна быть указана воспроизводимость, соответствующая данному виду испытания. Классификация степеней воспроизводимости предназначена только для указания меры воспроизводимости, которую могут обеспечить различные испытательные лаборатории.

Когда требуется испытание с низкой воспроизводимостью, разработчик соответствующей НД должен использовать максимально допустимую ширину полосы частот выравнителя и (или) применяемого контрольного прибора. В любом случае ширина полосы частот контрольного прибора не должна быть больше 100 Гц или $1/3$ октавы, в зависимости от того, какое из этих значений больше. Это испытание дает плохую воспроизводимость для широкополосных систем, но его будет проще и дешевле осуществить по сравнению с методом испытания с высокой воспроизводимостью.

При испытании с высокой степенью воспроизводимости обычно достигается высокая точность результата, но процесс является более сложным. Для него может потребоваться более дорогое и сложное оборудование, и это испытание занимает больше времени, вследствие требуемых дополнительных измерений. Учитывая вышеизложенное, высокую степень воспроизводимости применяют только при необходимости, в остальных случаях следует выбирать более низкую степень воспроизводимости.

Примечание — Если при определении динамических характеристик изделий по ГОСТ 30630.1.1 выявлено, что внутри заданного диапазона частот требований отсутствуют резонансные или критические функциональные частоты, то требования Г.2.1.4 не применяют.

Г.3 Выбор крутизны наклона кривой спектральной плотности ускорения на границе перехода между различными номинальными значениями спектральной плотности ускорения

Г.3.1 В данном пункте описывается конфигурация СПУ на переходах от f_1 до f_a и соответственно от f_b до f_2 .

С увеличением частоты крутизна наклона кривой спектральной плотности ускорения должна быть:

- в области низких частот на границе перехода от нулевого до номинального значения спектральной плотности ускорения — не менее 6 дБ на октаву;
- в области высоких частот на границе перехода от номинального до значения f_2 спектральной плотности ускорения — не более 24 дБ на октаву.

Г.3.2 Если общий диапазон частот требований и соответственно диапазон частот испытаний разделен на поддиапазоны с различными номинальными значениями спектральной плотности ускорения, то с увеличением частоты крутизна наклона кривой спектральной плотности ускорения на границах поддиапазонов должна быть:

- при переходе от меньшего к большему номинальному значению кривой спектральной плотности ускорения — не менее 6 дБ на октаву;
- при переходе от большего к меньшему номинальному значению кривой спектральной плотности ускорения — не более 24 дБ на октаву.

П р и м е ч а н и е — Требования пункта Г.3.2 применяют, если в НД на изделие не установлены другие значения крутизны наклона.

Приложение Д (обязательное)

Порядок введения в действие Изменения № 1 ГОСТ 30630.1.2—99

Дата введения в действие настоящего изменения с учетом введения в действие комплекса стандартов по вопросам стойкости технических изделий к внешним воздействующим факторам (ВВФ) и аспектам безопасности, определяемых указанным комплексом, устанавливается:

- 1) для вновь разрабатываемых стандартов и изделий, а также модернизируемых изделий — с 01.01.2015;
- 2) для каждого из ранее разработанных стандартов и типов изделий изменение должно быть введено в течение двух лет после даты введения, указанной в пункте 1).

П р и м е ч а н и е — Для изделий, разработанных до даты введения по пункту 1), при проведении после этой даты введения первых испытаний на подтверждение требований по стойкости к ВВФ, а также периодических испытаний изделий, находящихся в производстве, целесообразно руководствоваться требованиями настоящего стандарта.

(ИУС № 1 2015 г.)