



ГОСУДАРСТВЕННЫЙ СТАНДАРТ  
СОЮЗА ССР

---

## ТКАНЬ КОРДНАЯ

МЕТОД ОПРЕДЕЛЕНИЯ ПРОЧНОСТИ СВЯЗИ С РЕЗИНОЙ

ГОСТ 23785.7—89

Издание официальное



ГОСУДАРСТВЕННЫЙ КОМИТЕТ СССР ПО УПРАВЛЕНИЮ  
КАЧЕСТВОМ ПРОДУКЦИИ И СТАНДАРТАМ

Москва

**ТКАНЬ КОРДНАЯ**

Метод определения прочности связи с резиной

Cord fabric. Method for determination  
of resistance to rubber adhesion**ГОСТ****23785.7—89**

ОКСТУ 2281

Срок действия с 01.01.91  
до 01.01.96

Настоящий стандарт распространяется на кордную ткань, вырабатываемую по основе из химических нитей, и устанавливает метод определения прочности связи основных пропитанных нитей кордной ткани с резиной.

Прочность связи нитей с резиной характеризуется усилием выдергивания кордной нити, завулканизованной в блок резины.

**1. ОТБОР ПРОБ**

От каждой точечной пробы кордной ткани, отобранной по ГОСТ 23785.0, отбирают по всей длине, вместе с заработками, лабораторную пробу шириной не менее 50 мм.

**2. АППАРАТУРА, МАТЕРИАЛЫ, РЕАКТИВЫ**

2.1. Для приготовления и контроля пропиточного состава КДР-4 применяют:

фотоэлектроколориметр любого типа с синим светофильтром № 3;

pH-метр лабораторный или номомер любого типа;

весы лабораторные 3-го класса точности по ГОСТ 24104;

электроплитку с закрытым обогревом по ГОСТ 14919;

стаканы фарфоровые или стеклянные вместимостью 1 дм<sup>3</sup>;

чашку металлическую или фарфоровую диаметром 50—60 мм;

стаканы или цилиндры мерные по ГОСТ 1770 вместимостью 10; 25; 250; 500 и 1000 см<sup>3</sup>;

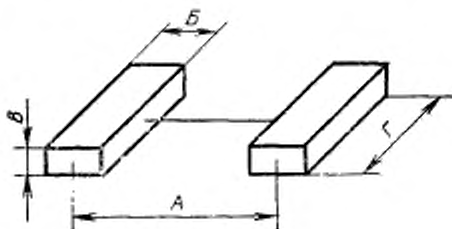
Издание официальное

Перепечатка воспрещена

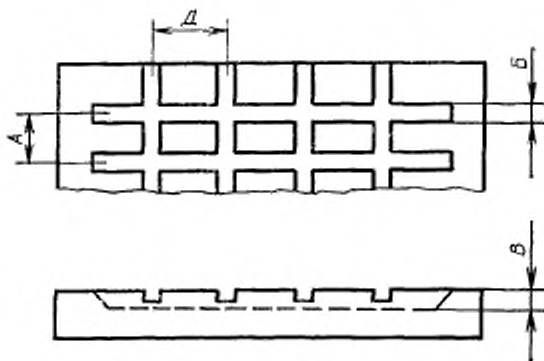
© Издательство стандартов, 1990

- колбу вместимостью 250 см<sup>3</sup>;  
 латекс синтетический СКД-1С по ГОСТ 11604;  
 резорцин технический (1,3-диоксибензол), с массовой долей  
 100% по ГОСТ 9970;  
 фурмалин технический по ГОСТ 1625;  
 натр едкий технический (сода каустическая) по ГОСТ 2263  
 или по ГОСТ 11078;  
 воду дистиллированную по ГОСТ 6709;  
 смолу резорцинформальдегидную СФ-282.
- 2.2. Для пропитки нитей применяют:  
 шкаф сушильный, обеспечивающий температуру  $(135 \pm 5)^\circ\text{C}$ ;  
 ванночку для пропитки;  
 рамку для пропитки нитей (см. приложение 1).
- 2.3. Для приготовления контрольной резиновой смеси приме-  
 няют:
- вальцы лабораторные любого типа;  
 резиносмеситель лабораторный вместимостью 2—4 дм<sup>3</sup>;  
 весы по ГОСТ 23711;  
 каучук СКИ-3 1-й группы по ГОСТ 14925;  
 каучук СКД вязкостью по Муни 40—50 по ГОСТ 14924;  
 битум нефтяной высокоплавкий мягчитель по ГОСТ 781;  
 канифоль сосновую по ГОСТ 19113;  
 кислоту стеариновую техническую по ГОСТ 9419 или ГОСТ  
 6484;  
 диафен ФП (*N*-фенил-*N'*изопропил-*n*-фенилендиамин) (продукт  
 4010 NA) по ТУ 6—14—817;  
 сульфенамид Ц (сантокур) *N*-циклогексил-2 бензотиазол-  
 сульфенамид) по ТУ 6—14—868;  
 альтакс (2,3-дибензотиазолдисульфид) по ГОСТ 7087;  
 ангидрид фталевый по ГОСТ 7119;  
 белила цинковые по ГОСТ 202;  
 углерод технический П 514 и П 234 по ГОСТ 7885;  
 серу техническую по ГОСТ 127;  
 секундомер по ГОСТ 5072.
- 2.4. Для приготовления, испытания резинокордных проб и конт-  
 роля резиновой смеси применяют:
- машину разрывную с предельной нагрузкой 0,3—0,5 кН (30—  
 50 кгс);  
 грузы массой 100 и 200 г по ГОСТ 7328;  
 часы;  
 линейку измерительную металлическую по ГОСТ 427;  
 ножницы;  
 пресс для вулканизации;  
 пресс-форму для резинокордных проб, схема которой и основ-  
 ные размеры приведены на черт. 1, 2 и в приложении 2;

шкаф сушильный, обеспечивающий температуру  $(120 \pm 5)^\circ\text{C}$ ;  
 планку лабораторную (схема приведена в приложении 3);  
 штангенциркуль по ГОСТ 166.



Черт. 1



Черт. 2

### 3. ПОДГОТОВКА К ИСПЫТАНИЮ

3.1. Для проведения испытаний в лабораторных условиях изготавливают резинокордные пробы.

Количество резинокордных проб должно быть 15 для полнамидных нитей и 10 — для вискозных.

Для этого предварительно готовят пропиточный состав для нитей в соответствии с приложением 4 и резиновую контрольную смесь в соответствии с приложением 5.

3.2. Из отобранных лабораторных проб равномерно вытаскивают основные нити, предохраняя их от раскручивания и механических повреждений.

Нити пропитывают в ванночке на специальной рамке или лабораторной пропиточной машине. Перед пропиткой нити натягивают на рамку без провисания.

Пропитку проводят 6 с.

Избыток пропиточного состава удаляют с нитей при помощи стеклянной палочки.

Затем рамку с пропитанными нитями выдерживают в течение 1 мин на воздухе в вертикальном положении, после чего помещают в горизонтальном положении в сушильный шкаф и сушат при температуре  $(135 \pm 5)^\circ\text{C}$  в течение 5 мин.

Пропитанные и высушенные нити срезают с рамки и заворачивают в листы черной плотной бумаги или черной полиэтиленовой пленки или помещают в пакеты из указанных материалов для хранения без доступа влаги и солнечного света.

3.3. Подготовленную резиновую смесь пропускают через вальцы с зазором 3,3—3,5 мм. Снимают резиновую смесь с вальцов в виде листа толщиной 3,5—4,0 мм.

Из охлажденного до комнатной температуры листа вырезают полоски шириной  $(9 \pm 1)$  мм и длиной, соответствующей длине каналов пресс-формы.

3.4. Половину полосок резиновой смеси закладывают в каналы нижней части прогретой пресс-формы с помощью любого металлического стержня, не касаясь руками той части, которая будет соприкасаться с нитью.

Пресс-форму предварительно прогревают в прессе 5—10 мин при температуре вулканизации.

Во избежание затекания резины на нити вдоль выступов пресс-формы накладывают полоски целлофана.

3.5. Пропитанные нити укрепляют на лабораторной планке, которую устанавливают на пресс-форму. Нити направляют через прорези в бортиках пресс-формы и к свободному концу каждой нити для выравнивания подвешивают груз массой 100 г для нитей толщиной  $(0,50 \pm 0,03)$  мм и 200 г — для нитей толщиной  $(0,7 \pm 0,03)$  мм.

Участок нитей, который будет запрессован в резину, не допускается трогать руками.

Планку с вязкими нитями перед загрузкой в пресс-форму помещают в сушильный шкаф и прогревают в течение 10 мин при температуре  $115—120^\circ\text{C}$ .

3.6. Вторую половину полосок резиновой смеси закладывают в каналы пресс-формы сверху нитей.

3.7. Пресс-форму закрывают крышкой и помещают в вулканизационный пресс, нагретый до температуры вулканизации и обес-

печивающий соответствующее давление на площадь пресс-формы, при удельном давлении на резиновую смесь 1,5—2,0 МПа.

3.8. Вулканизацию резинокордной пластины проводят при температуре  $(138 \pm 2)^\circ\text{C}$  в течение 45 мин.

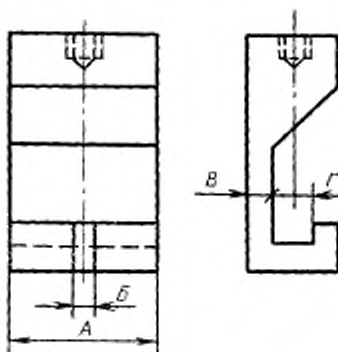
Допускается вулканизация при температуре  $(155 \pm 2)^\circ\text{C}$  в течение 30 мин.

3.9. Вулканизационную пластину охлаждают при комнатной температуре или в холодильной камере до температуры  $1-6^\circ\text{C}$ , после чего вырезают резинокордные пробы в соответствии с черт. 1. Пробы испытывают не ранее, чем через 16 ч охлаждения до комнатной температуры и через 2 ч охлаждения в холодильной камере, но не позднее чем через 28 сут после вулканизации.

Перед испытанием нити очищают от выпрессованной резины.

#### 4. ПРОВЕДЕНИЕ ИСПЫТАНИЯ

4.1. Испытания проводят на разрывной машине при скорости перемещения активного захвата  $(100 \pm 10)$  мм/мин (черт. 3).



Черт. 3

4.2. Пробу вставляют в держатели так, чтобы нить вошла в прорезь без трения и видимого перекоса.

4.3. Включают машину и отмечают по шкале максимальную силу в ньютонах или килограммах, с которой выдергивают нити из резинового блока.

4.4. При возникновении разногласий применяют разрывную машину с предельной нагрузкой 0,3 кН (30 кгс).

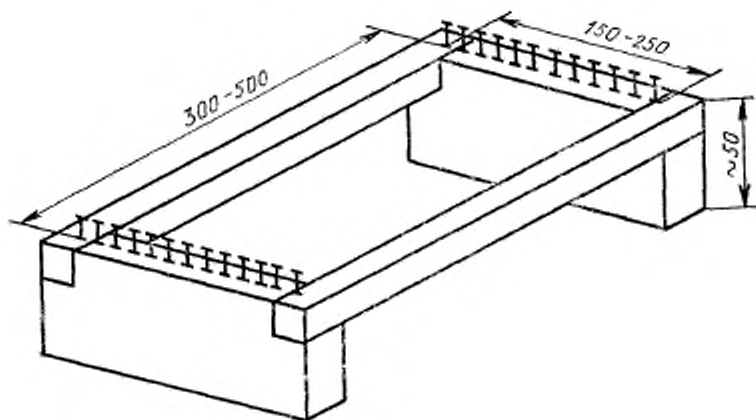
### 5. ОБРАБОТКА РЕЗУЛЬТАТОВ

За результат испытания принимают среднее арифметическое результатов испытаний всех резинокордных проб. Вычисление проводят с округлением до 1 Н.

### ПРИЛОЖЕНИЕ 1

Справочное

### РАМКА ДЛЯ ПРОПИТКИ НИТЕЙ



Черт. 4

Таблица 1

Размеры пресс-форм для резинокордных проб, мм

Размеры пресс-форм	А	Б	В	Г	Д
	$35 \pm 0,2$	$10,0 \pm 0,1$	$6,0 \pm 0,2$	$25 \pm 1$	$25 \pm 0,2$

Ширина каналов пресс-формы для нитей должна быть  $(1,2 \pm 0,05)$  мм.

Размеры пробы определяются размерами пресс-формы. Предельные отклонения указаны для пресс-формы.

Пробы после вулканизации не измеряют.

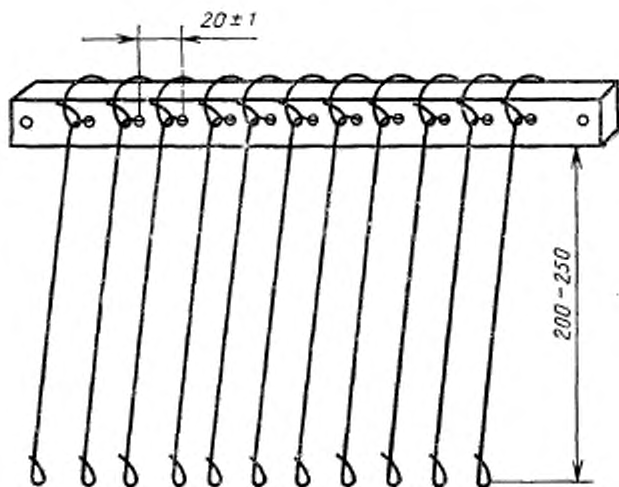
Таблица 2

Размеры держателя для испытания проб, мм

Размеры держателя	А	Б	В	Г
	$25,0 \pm 0,2$	$2,0 \pm 0,3$	$4,0 \pm 0,2$	$9,0 \pm 0,2$



СХЕМА ЛАБОРАТОРНОЙ ПЛАНКИ ДЛЯ ЗАКРЕПЛЕНИЯ  
ПРОПИТАННЫХ НИТЕЙ



Черт. 5

## ПРИГОТОВЛЕНИЕ ПРОПИТОЧНОГО СОСТАВА

1. Для приготовления пропиточного состава КДР-4 готовят водный раствор резорцинформальдегидной смолы с массовой долей 5% по рецептуре, указанной в табл. 3.

Таблица 3

Наименование компонента	Соотношение компонента по сухому остатку раствора смолы в массовых частях	Масса компонента на 1000 г раствора смолы, г	Масса сухого остатка раствора смолы на 1000 г раствора смолы, г
Резорцин (1,3-диоксибензол), с массовой долей 100%	100,0	26,10	26,10
Формалин технический, с массовой долей 100%	80,0	—	—
Натр едкий технический (сода каустическая) с массовой долей 100%	11,6	—	—
Формалин технический, раствор с массовой долей 37%	—	56,4	20,87
Натр едкий технический (сода каустическая), раствор с массовой долей 10%	—	30,3	3,03
Вода дистиллированная	—	887,2	—
Итого:	191,6	1000,0	50,0

Допускается приготовление пропиточного состава на основе резорцинформальдегидной смолы СФ-282 с соотношением компонентов по сухому остатку в массовых частях, указанных в табл. 4.

Таблица 4

Наименование компонента	Соотношение компонента по сухому остатку раствора смолы в массовых частях	Масса компонента на 1000 г раствора смолы, г	Масса сухого остатка раствора смолы на 1000 г раствора смолы, г
Смола СФ-282, с массовой долей 100%	100,0	—	—
Формалин технический, с массовой долей 100%	40,0	—	—
Натр едкий технический (сода каустическая) с массовой долей 100%	7,5	—	—

Наименование компонента	Соотношение компонента по сухому остатку раствора смолы в массовых частях	Масса компонента на 1000 г раствора смолы, г	Масса сухого остатка раствора смолы на 1000 г раствора смолы, г
Смола СФ-282 с массовой долей 65%	—	52,2	33,9
Формалин технический, раствор с массовой долей 37%	—	36,6	13,6
Натр едкий технический (сода каустическая), с массовой долей 10%	—	25,4	2,5
Вода дистиллированная	—	885,8	—
Итого:	147,5	1000,0	50,0

Примечание. Допускается применение раствора с массовой долей 5% резорцинформальдегидной смолы СФ-282, приготовленного в производственных условиях.

2. Компоненты загружают в колбу в указанной последовательности: резорцин, формалин, вода, едкий натр или смола СФ-282, формалин, вода, едкий натр.

Раствор перемешивают 5—10 мин и оставляют в закрытой колбе на 15—24 ч при температуре 20—25°C.

Раствор резорцинформальдегидной смолы должен соответствовать следующим показателям:

оптическая плотность раствора с массовой долей 2,5% — 1,5—3,5;

pH раствора смолы — 8,5—9,5.

Примечание. Раствор смолы с массовой долей 5% разбавляют дистиллированной водой до концентрации 2,5%

3. Оптическую плотность определяют на фотоэлектроколориметре в кюветках с рабочей длиной 5 мм при длине волны  $\lambda = (400 \pm 5)$  нм.

Полученные результаты увеличивают вдвое.

pH смолы определяют на лабораторном pH-метре.

Примечание. Допускается дозировать компоненты пропиточного состава по объему с учетом их плотности.

4. Пропиточный состав готовят по рецептуре, указанной в табл. 5.

Таблица 5

Наименование компонента	Соотношение компонента по сухому остатку пропиточного состава, масс. часть	Масса компонента на 1000 г пропиточного состава, г	Масса сухого остатка компонента пропиточного состава, г
Каучук в виде латекса, с массовой долей 100%	100,0	—	—

Продолжение табл. 5

Наименование компонента	Соотношение компонента по сухому остатку пропиточного состава, масс. часть	Масса компонента на 1000 г пропиточного состава, г	Масса сухого остатка компонентов пропиточного состава, г
Резорцинформальдегидная смола с массовой долей 100%	19,0	—	—
Латекс СКД-1, с массовой долей 28%	—	240,0	67,2
Резорцинформальдегидная смола с массовой долей 5%	—	256,0	12,8
Вода дистиллированная	—	504,0	—
Итого:	119,0	1000,0	80,0

5 Пропиточный состав должен соответствовать следующим показателям:  
 сухой остаток —  $(8,0 \pm 0,5)\%$ ;  
 $pH = 8,8-9,3\%$ .

6. Для определения сухого остатка пропиточного состава в предварительно взвешенную металлическую чашку или бюксу помещают 1 г пропиточного состава, взвешенного с погрешностью не более 0,001 г. Чашку или бюксу с навеской помещают на электрическую плиту или под инфракрасную лампу и высушивают при температуре 165—175°C до постоянной массы, после чего чашку или бюксу охлаждают и взвешивают с погрешностью не более 0,001 г.

7. Массовую долю сухого вещества ( $P$ ) в процентах вычисляют по формуле

$$P = \frac{m \cdot 100}{m_1},$$

где  $m$  — масса сухого вещества, г;

$m_1$  — масса пропиточного состава, г.

Проводят два параллельных определения, расхождения между которыми не должны быть более 0,3%.

8. pH пропиточного состава определяют на pH-метре.

9. Срок хранения пропиточного состава — не более 3 сут с момента изготовления.

## ПРИГОТОВЛЕНИЕ КОНТРОЛЬНОЙ РЕЗИНОВОЙ СМЕСИ

1. Контрольную резиновую смесь готовят на лабораторных вальцах или в резиномесителе.

2. Для определения прочности связи резины с анидными нитями кордных тканей, применяемых в автомобильных шинах, с капроновыми и вискозными нитями кордных тканей всех марок (кроме 14К, 142К, 143К) готовят резиновую смесь на основе каучука СКИ-3.

Для определения прочности связи резины с анидными нитями кордных тканей, применяемых в других шинах, и капроновыми нитями кордных тканей марок 14К, 142К, 143К готовят резиновую смесь на основе каучуков СКИ-3 и СКД.

3. Резиновую смесь на лабораторных вальцах готовят по рецептуре, указанной в табл. 6.

Таблица 6

Наименование компонента	Массовая доля компонента на 100 массовых частей каучука	Время загрузки, мин	Массовая доля компонента на 100 массовых частей каучука	
			на основе СКИ-3	на основе СКИ-3 и СКД
Каучук СКИ-3, 1-й группы	100,0	0	80,0	0
Каучук СКД с вязкостью по Муни 40—50	—	0	20,0	3
Битум нефтяной высокоплавкий мягчитель	2,0	3	6,0	6
Канифоль сосновая	1,5	6	1,0	9
Кислота стеариновая техническая	1,0	8	2,0	11
Диафен ФП	1,0	12	—	—
Сульфенамид Ц	0,8	14	3,5	15
Альгако	0,2	16	—	—
Фталевый ангидрид	0,3	18	—	—
Белила цинковые	5,0	22	5,0	19
Углерод технический П 514	30,0	26	15,0	27
Углерод технический П 234	15,0	30	25,0	23
Сера техническая	2,3	33	1,0	30
Итого:	159,1		158,5	

Полученную смесь на основе каучука СКИ-3 снимают на 38-й мин и 2 раза пропускают через вальцы с зазором 1,0 мм. Полученную смесь на основе СКИ-3 и СКД снимают на 35-й минуте и 2 раза пропускают через вальцы с зазором 1,0 мм.

4. Резиновую смесь в лабораторном резиномесителе готовят по рецептуре, указанной в табл. 7.

Температура резиновой смеси при выгрузке из резиносмесителя должна быть не более 120°C для смеси на основе СКИ-3 и не более 135°C — на основе СКИ-3 и СКД. Температуру измеряют игольчатой термпарой или термометром.

Таблица 7

Наименование компонента	Массовая доля компонента на 100 массовых частей каучука	Время загрузки, мин	Массовая доля компонента на 100 массовых частей каучука	Время загрузки, мин
	на основе СКИ-3		на основе СКИ-3 и СКД	
Каучук СКИ-3 1-й группы	100,0	0	80,0	0
Каучук СКД с вязкостью по Муни 40—50	—	—	20,0	0
Битум нефтяной высокоэластичный мягчитель	2,0	0	6,0	0
Канифоль сосновая	1,5	0	1,0	0
Кислота стеариновая техническая	1,0	0	2,0	0
Диазен ФП	1,0	0	—	—
Сульфенамид Ц	0,8	0	3,5	0
Альтакс	0,2	0	—	—
Фталевый ангидрид	0,3	0	—	—
Белила цинковые	5,0	0	5,0	0
Углерод технический П 514	30,0	0	15,0	0
Углерод технический П 234	15,0	0	25,0	0
Итого:	156,8		157,5	

Смесь выгружают из резиносмесителя на 5-й мин и подают на вальцы. Температура резиновой смеси на основе СКИ-3 перед введением серы на вальцах должна быть не более 100°C, на основе СКИ-3 и СКД — не более 110°C.

Техническая сера вводится по рецептуре, указанной в табл. 8

Таблица 8

Наименование компонента	Массовая доля компонента	Время загрузки, мин	Массовая доля компонента	Время загрузки, мин
	на СКИ-3		на СКИ-3 и СКД	
Смесь из резиносмесителя	156,8	0	157,5	0
Сера техническая	2,3	2	1,0	2
Итого:	159,1	2	158,5	

Резиновую смесь снимают с вальцов на 6-й мин. Допускается изготовление смеси на скоростном оборудовании при условии обеспечения физико-химических показателей вулканизата резиновой смеси

5. Качество резиновой смеси определяют по физико-механическим показателям вулканизата.

Вулканизацию резиновой смеси проводят при температуре  $(138 \pm 2)^\circ\text{C}$  в течение 30 мин или при температуре  $(155 \pm 2)^\circ\text{C}$  в течение 15 мин.

6. Вулканизат резиновой смеси по физико-механическим показателям должен соответствовать требованиям табл. 9.

Таблица 9

Наименование показателя	Нормы для вулканизата резиновых смесей		Метод испытания
	на основе СКИ-3	на основе СКИ-3 и СКД	
Условная прочность при растяжении, МПа ( $\text{кгс}/\text{см}^2$ ), не менее	22(220)	20(200)	ГОСТ 270
Относительное удлинение при разрыве, %, не менее	500	500	То же
Условное напряжение при растяжении на 300%, МПа ( $\text{кгс}/\text{см}^2$ )	$7,1 \pm 1,5$ ( $70 \pm 15$ )	$6,6 \pm 1,5$ ( $65 \pm 15$ )	»

Определение этих показателей проводят на разрывной машине маятникового типа.

Резиновую смесь после изготовления выдерживают не менее 8 ч.

7. Срок хранения резиновой смеси — не более 1 мес с момента изготовления.

По истечении 10 сут смесь должна храниться в холодильнике.

## ИНФОРМАЦИОННЫЕ ДАННЫЕ

## 1. РАЗРАБОТАН И ВНЕСЕН Министерством химической и нефтеперерабатывающей промышленности СССР

## РАЗРАБОТЧИКИ

Д. В. Фильберт, канд. техн. наук; В. Н. Гаврилец, канд. техн. наук; Ю. С. Коваль; З. В. Ветюшкина, канд. техн. наук; Б. С. Гришин, канд. техн. наук; В. Я. Генни, канд. хим. наук; И. Л. Шмурак, д-р техн. наук; Р. Н. Митропольская

## 2. УТВЕРЖДЕН И ВВЕДЕН В ДЕЙСТВИЕ Постановлением Государственного комитета СССР по управлению качеством продукции и стандартам от 26.12.89 № 4136

3. Срок первой проверки — 1994 г.  
Периодичность проверки — 5 лет

## 4. ВЗАМЕН ГОСТ 23785.7—79

## 5. ССЫЛОЧНЫЕ НОРМАТИВНО-ТЕХНИЧЕСКИЕ ДОКУМЕНТЫ

Обозначение НТД, на который дана ссылка	Номер пункта, приложения
ГОСТ 127—76	2.3
ГОСТ 166—80	2.4
ГОСТ 202—84	2.3
ГОСТ 270—75	Приложение 5
ГОСТ 427—75	2.4
ГОСТ 781—78	2.3
ГОСТ 1625—75	2.1
ГОСТ 1770—74	2.1
ГОСТ 2263—79	2.1
ГОСТ 5072—79	2.3
ГОСТ 6484—64	2.3
ГОСТ 6709—72	2.1
ГОСТ 7087—75	2.3
ГОСТ 7119—77	2.3
ГОСТ 7328—82	2.4
ГОСТ 7885—86	2.3
ГОСТ 9419—78	2.3
ГОСТ 9970—74	2.1
ГОСТ 11078—78	2.1
ГОСТ 11604—79	2.1
ГОСТ 14919—83	2.1
ГОСТ 14924—75	2.3
ГОСТ 14925—79	2.3
ГОСТ 19113—84	2.3
ГОСТ 23711—79	2.3



Обозначение НТД, на который дана ссылка	Номер пункта, приложения
ГОСТ 23785.6—79	1
ГОСТ 24104—88	2.1
ТУ 6—14—868—81	2.3
ТУ 6—14—817—81	2.3

Редактор *Т. П. Шашина*  
 Технический редактор *М. И. Максимова*  
 Корректор *Е. Н. Морозова*

Сдано в наб. 29.01.90 Подп. в печ. 28.04.90 1 25 усл. п. л. 1,25 усл. кр.-отт. 0,96 усл.-мел. л.  
 Тираж 6000 Цена 20 к.

Орден «Знак Почета» Издательство стандартов, 123557, Москва, ГСП Новопресненский пер., 3  
 Инт. «Московский печатник», Москва, Лялин пер., 6. Зак. 1574

Изменение № 1 ГОСТ 23785.7—89 Ткань кордная. Метод определения прочности связи с резиной

Утверждено и введено в действие Постановлением Комитета стандартизации и метрологии СССР от 06.12.91 № 1870

Дата введения 01.06.92

Пункт 2.1. Двенадцатый абзац. Заменить слово: «формалин» на «формалин»; последний абзац дополнить словами: «по ТУ 6—07—402».

Пункт 2.3. Одиннадцатый двенадцатый, абзацы изложить в новой редакции: «сульфенамид Ц (сантокур) (N-циклогексил-2 бензтиазолил-сульфенамид) по ТУ 6—1А—868;

альтакс (ди(2-бензтиазолил) дисульфид) по ГОСТ 7087.

(Продолжение см. с. 150)

---

Пункт 3.4. Первый, второй абзацы изложить в новой редакции: «Пресс-форму предварительно прогревают в прессе 5—10 мин при температуре вулканизации.

Половину полосок резиновой смеси закладывают в каналы нижней части прогретой пресс-формы с помощью любого металлического стержня, не касаясь руками той части, которая будет соприкасаться с нитью».

Приложение 3. Чертеж 5. Заменить размер:  $20 \pm 1$  на  $25 \pm 1$

Приложение 5. Таблица 9. Для показателя «Относительное удлинение при разрыве, %» не менее» заменить норму: 500 на 450 (2 раза);

для показателя «Условное напряжение при растяжении на 300 %, МПа (кгс/см<sup>2</sup>)» заменить нормы:  $7,1 \pm 1,5$  ( $70 \pm 15$ ) на «Не менее 5,5 (54)»;  $6,6 \pm 1,5$  ( $65 \pm 15$ ) на «Не менее 6,5 (64)».

(ИУС № 3 1992 г.)