

МЕЖГОСУДАРСТВЕННЫЙ СТАНДАРТ

ПОЛУАВТОМАТЫ И АВТОМАТЫ ОТРЕЗНЫЕ КРУГЛОПИЛЬНЫЕ

ОСНОВНЫЕ РАЗМЕРЫ. НОРМЫ ТОЧНОСТИ

Издание официальное

Е



БЗ 2—98

ИПК ИЗДАТЕЛЬСТВО СТАНДАРТОВ
Москва

ПОЛУАВТОМАТЫ И АВТОМАТЫ ОТРЕЗНЫЕ
КРУГЛОПИЛЬНЫЕ

Основные размеры. Нормы точности

ГОСТ
6566—88Semi-automatic and automatic cutting of circular machines.
Main dimensions. Accuracy norms

ОКП 38 1765

Дата введения 01.07.89

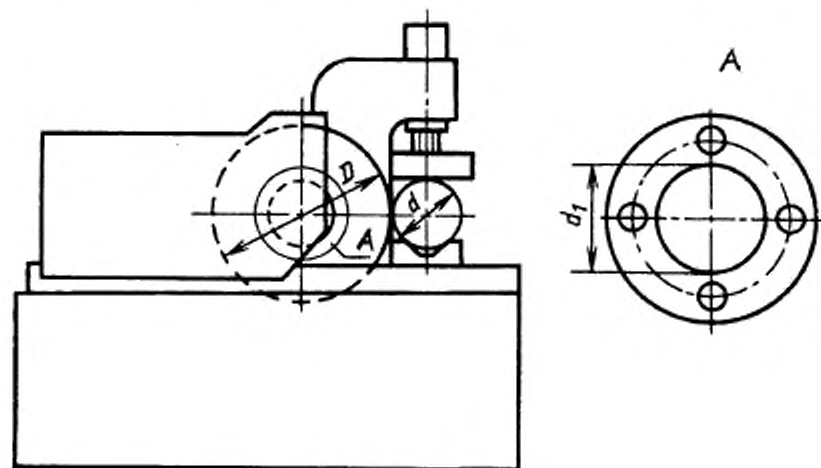
Настоящий стандарт распространяется на полуавтоматы и автоматы отрезные круглопильные общего назначения класса точности Н, изготавливаемые для нужд народного хозяйства и экспорта, и устанавливает основные размеры и нормы точности.

Стандарт не распространяется на полуавтоматы и автоматы отрезные круглопильные для резки под углом.

Требования настоящего стандарта являются обязательными.
(Измененная редакция, Изм. № 2).

1. ОСНОВНЫЕ РАЗМЕРЫ

Основные размеры отрезных круглопильных полуавтоматов и автоматов должны соответствовать указанным на черт. 1 и в табл. 1.



Черт. 1

Примечание. Чертеж 1 не определяет конструкцию станков.

мм

Наименование основных размеров	Нормы							
	1-й ряд						2-й ряд	
Диаметр пилы, устанавливаемой на станке по ГОСТ 4047, D	315	500	800	1000	1250	1600	2000	1430
Наибольший диаметр устанавливаемой заготовки d , не менее	90	150	280	335	460	570	720	500
Диаметр шпинделя под пилу дисковую d_1 (пред. откл. h_2)	40	50	80	100	100	120	120	150

Примечания:

1. Размеры станков по 1-му ряду являются предпочтительными для нового проектирования.
2. При проектировании станков с ЧПУ числовые значения главного параметра (диаметра D пилы, устанавливаемой на станке, по ГОСТ 4047) следует выбирать из табл. 1.

(Измененная редакция, Изм. № 2).

2. ПРОВЕРКА ГЕОМЕТРИЧЕСКОЙ ТОЧНОСТИ ПОЛУАВТОМАТОВ И АВТОМАТОВ

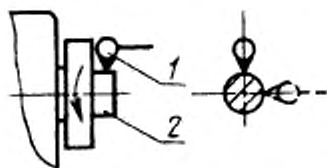
2.1. Общие требования к испытаниям на точность — по ГОСТ 8.

2.2. Нормы точности полуавтоматов и автоматов класса точности Н не должны превышать значений, указанных в пп. 2.2.1—2.2.4.

2.2.1. Радиальное биение центрирующей поверхности шпинделя

Допуск радиального биения, мкм:

- для пилы диаметром до 350 мм — 25;
- * * * св. 350 до 800 мм — 30;
- * * * * 800 * 2000 мм — 35.



Черт. 2

Проверка должна проводиться по схеме, указанной на черт. 2.

На станке укрепляют показывающий измерительный прибор (далее — измерительный прибор) 1 так, чтобы его измерительный наконечник касался проверяемой поверхности шпинделя 2 посередине и был направлен к ее оси перпендикулярно образующей.

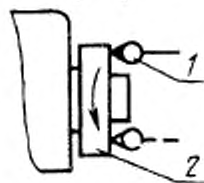
Шпиндель приводят в медленное вращение.

Радиальное биение определяют как наибольшую алгебраическую разность показаний измерительного прибора в каждом его положении.

2.2.2. Торцовое биение опорной поверхности шпинделя

Допуск торцового биения, мкм:

- для пилы диаметром до 350 мм — 25;
- * * * св. 350 до 800 мм — 30;
- * * * * 800 * 2000 мм — 35.



Черт. 3

Проверка должна проводиться по схеме, указанной на черт. 3.

На станке укрепляют измерительный прибор 1 так, чтобы его измерительный наконечник касался проверяемой поверхности фланца шпинделя 2 и был перпендикулярен ей.

Измерительный наконечник должен отстоять от оси вращения шпинделя на возможно большем расстоянии.

Шпиндель приводят во вращение.

Торцовое биение определяют как наибольшую алгебраическую разность показаний измерительного прибора в каждом его положении.

2.2.3. Перпендикулярность оси заготовки, установленной в зажимном приспособлении, к направлению подачи пилы

Допуск перпендикулярности 50 мкм на длине перемещения 100 мм для пилы диаметром до 2000 мм.

Проверка должна проводиться по схеме, указанной на черт. 4.

В зажимном приспособлении укрепляют контрольную оправку 1, торцовая поверхность которой перпендикулярна ее оси.

На шлифовальной бабке станка укрепляют измерительный прибор 2 так, чтобы его измерительный наконечник касался торца оправки и был перпендикулярен ему.

Шпиндельную бабку перемещают по направляющим.

Отклонение от перпендикулярности оси заготовки определяют как наибольшую алгебраическую разность показаний измерительного прибора на длине перемещения шпиндельной бабки.

2.2.4 *Параллельность осей заготовки, установленной в зажимном приспособлении, и шпинделя*

Допуск параллельности 50 мкм на длине 100 мм для пилы диаметром до 2000 мм.

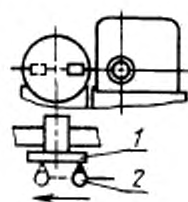
Проверка должна проводиться по схеме, указанной на черт. 5.

В зажимном приспособлении устанавливают контрольную оправку 1, торцовая поверхность которой перпендикулярна ее оси.

На шпинделе станка укрепляют измерительный прибор 2 так, чтобы его измерительный наконечник касался торца оправки и был перпендикулярен ему.

Производят поворот шпинделя.

Отклонение от параллельности осей заготовки и шпинделя определяют как наибольшую алгебраическую разность показаний измерительного прибора.



Черт. 4



Черт. 5

3. ПРОВЕРКА ТОЧНОСТИ ПЛОСКОСТИ ПРОПИЛА ОБРАЗЦА-ЗАГОТОВКИ

3.1. Перпендикулярность плоскости пропила цилиндрического образца-заготовки к его образующей — по табл. 2.

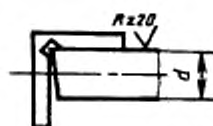
Т а б л и ц а 2

Диаметр пилы, мм	Длина измерения, мм	Допускаемые отклонения, мкм		
		Пила нормальной точности по ГОСТ 4047	Пила повышенной точности по ГОСТ 4047	Эталонная пила
До 350	100	1200	600	400
Св. 350 до 800	100	1800	800	500
• 800 • 2000	100	2600	1500	900

Проверка должна проводиться по схеме, указанной на черт. 6.

От обточенного образца $d \geq 0,4 D$, но не более 200 мм (где D — наибольший диаметр устанавливаемой заготовки), отрезают часть любой длины.

Отклонение от перпендикулярности плоскости пропила образца-заготовки к образующей определяют поверочным угольником и щупом.



Черт. 6

ИНФОРМАЦИОННЫЕ ДАННЫЕ

1. РАЗРАБОТАН И ВНЕСЕН Министерством станкостроительной и инструментальной промышленности СССР

РАЗРАБОТЧИКИ

С.Ф. Глеков, А.К. Ивашчиков, Е.А. Петровский

2. УТВЕРЖДЕН И ВВЕДЕН В ДЕЙСТВИЕ Постановлением Государственного комитета СССР по стандартам от 20.06.88 № 1948

3. ВЗАМЕН ГОСТ 28—77 и ГОСТ 6566—77

4. ССЫЛОЧНЫЕ НОРМАТИВНО-ТЕХНИЧЕСКИЕ ДОКУМЕНТЫ

Обозначение НТД, на который дана ссылка	Номер пункта, раздела
ГОСТ 8—82	2.1
ГОСТ 4047—82	Разд. 1

5. ПЕРЕИЗДАНИЕ (август 1998 г.) с Изменениями № 1, 2, утвержденными в июне 1988 г., октябре 1990 г. (ИУС 10—87, 1—91)

Редактор *Р.Г. Говердовская*
Технический редактор *Н.С. Гришанова*
Корректор *Н.Л. Швайдер*
Компьютерная верстка *С.В. Раковой*

Изд. лиц. № 021007 от 10.08.95. Сдано в набор 28.09.98. Подписано в печать 24.11.98. Усл.печл. 0,93. Уч.-издл. 0,45.
Тираж 145 экз. С 1464. Зак. 814

ИПК Издательство стандартов, 107076, Москва, Колодезный пер., 14.
Набрано в Издательстве на ПЭВМ
Филиал ИПК Издательство стандартов — тип. "Московский печатник", Москва, Лялин пер., 6
Плр № 080102