

**БЕЛЬЕ НАТЕЛЬНОЕ  
ДЛЯ ВОЕННОСЛУЖАЩИХ. КАЛЬСОНЫ**

**ТЕХНИЧЕСКИЕ УСЛОВИЯ**

Издание официальное

**БЕЛЬЕ НАТЕЛЬНОЕ ДЛЯ ВОЕННОСЛУЖАЩИХ.  
КАЛЬСОНЫ**
**ГОСТ  
13708—86**
**Технические условия**

 Underwear for servicemen. Pants.  
Specifications

ОКП 85 8322

Дата введения 01.01.88

Настоящий стандарт распространяется на кальсоны, предназначенные для военнослужащих.

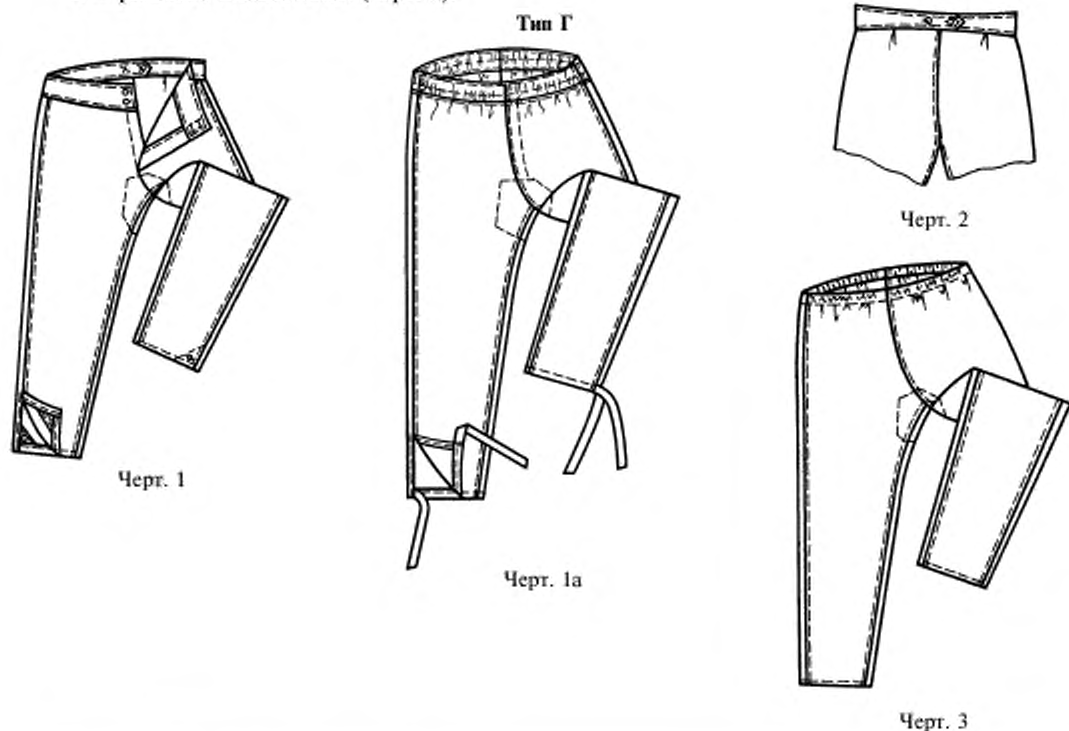
**1. ТИПЫ И ОСНОВНЫЕ РАЗМЕРЫ**

1.1. Кальсоны в зависимости от назначения должны изготавливаться четырех типов:

А, Г — нательные (черт. 1, 1а, 2);

Б — теплые (черт. 1, 2);

В — разового пользования (черт. 3).



Издание официальное

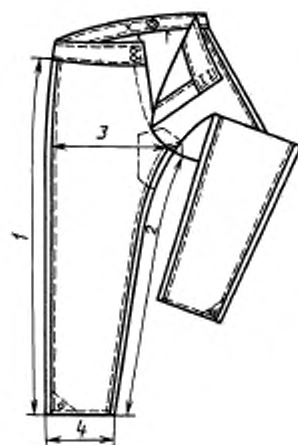
Перепечатка воспрещена


 © Издательство стандартов, 1986  
 © ИПК Издательство стандартов, 1999  
 Переиздание с Изменениями

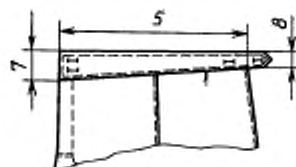


см

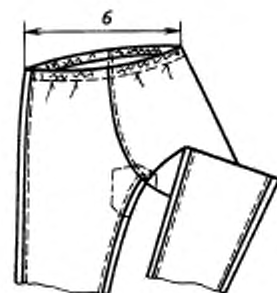
Номер измерения на чертеже	Наименование измерения	Тип	Рост	Обхват груди					Допуск как мое отклонение
				88, 92	96, 100	104, 108	112, 116	120, 124	
2 (черт. 4)	Длина по шаговому шву	А, Б, В, Г	158, 164 170, 176 182, 188	66,8 74,3 81,8	66,0 73,5 81,0	65,2 72,7 80,2	64,4 71,9 79,4	63,6 71,1 78,6	±1,0
3 (черт. 4)	Ширина на уровне среднего шва	А, Б, В, Г	158—188	33,6	36,0	38,4	40,8	43,2	±0,5
4 (черт. 4)	Ширина внизу	А, Б В, Г	158—188 158—188	14,2 17,1	15,4 18,3	16,6 19,5	17,8 20,7	19,0 21,9	±0,5 ±0,5
5 (черт. 5)	Длина левой половины пояса (правая на 3 см длиннее)	А Б	158—188 158—188	41,5 42,5	44,5 45,5	47,5 48,5	50,5 51,5	53,5 54,5	±1,0 ±1,0
6 (черт. 6)	Ширина по линии талии	В, Г	158—188	35,5	38,5	41,5	44,5	47,5	±1,0
7 (черт. 5)	Ширина пояса спереди	А, Б	158—188	7,0	7,0	7,0	7,0	7,0	±0,3
8 (черт. 5)	Ширина пояса сзади	А, Б	158—188	4,0	4,0	4,0	4,0	4,0	±0,3



Черт. 4



Черт. 5



Черт. 6

(Измененная редакция, Изм. 1).

## 2. ТЕХНИЧЕСКИЕ ТРЕБОВАНИЯ

2.1. Кальсоны должны изготавливаться в соответствии с требованиями настоящего стандарта, основ промышленными методами поузловой обработки форменной одежды военнослужащих, по образцам, утвержденным в установленном порядке.

### 2.2. Материалы

2.2.1. Кальсоны должны изготавливаться из материалов, указанных в табл. 5.

Наименование материала	Нормативно-техническая документация	Назначение материала
1. Гринсбон отбеленный № 4 (арт. 409)	ГОСТ 29298	Для кальсон типов А, Г
2. Бумага отбеленная: арт. 1704 арт. 1650	ТУ 17 РСФСР 60—11052 ГОСТ 29298	Для кальсон типа Б
3. Сорочка паковочная отбеленная арт. 6304	ТУ 17 РСФСР 65—9010	Для кальсон типа В
4. Лента тканая эластичная хлопчатобумажная белого цвета шириной 10—12 мм	ОСТ 17—284	Для стягивания кальсон типов В, Г по линии талии
5. Лента хлопчатобумажная (киперная) белого цвета шириной 12—15 мм	ОСТ 17—466	Для завязок низа кальсон типа Г
6. Нитки хлопчатобумажные швейные белого цвета: 11,0 текс × 3 × 2 (№ 30/6) 8,5 текс × 3 × 2 (№ 40/6) 16,5 текс × 3 (№ 40/3)	ГОСТ 6309	Для стачивания деталей кальсон типов А, Б, Г Для обметывания петель, пришивания пуговиц кальсон типов А, Б Для стачивания деталей кальсон типа В
7. Нитки армированные швейные 44ЛХ-1 белого цвета	ОСТ 17—921	Для стачивания деталей кальсон типов А, Б, Г и обметывания петель и пришивания пуговиц кальсон типов А, Б
8. Пуговицы пластмассовые из аминопласта, белого цвета, с четырьмя отверстиями, диаметром 14, 17 мм, фасон 1400	ОСТ 17—805	Для застегивания пояса и низа кальсон типов А, Б

Примечание. По согласованию с заказчиком допускается применять материалы и фурнитуру по качеству не ниже указанных в табл. 5.

**(Измененная редакция, Изм. № 1).**

2.3. Основные требования к изготовлению

2.3.1. Раскрой деталей кальсон — по ГОСТ 21219.

2.3.2. Классификация и виды стежков, строчек и швов, применяемых для изготовления кальсон, — по ГОСТ 12807.

Требования к стежкам, строчкам и швам — по ОСТ 17—835.

**(Измененная редакция, Изм. № 1).**

2.3.3. Определение сортности кальсон — по ГОСТ 11259.

2.3.4. Соединительные швы деталей кальсон выполняют запошивочным швом или швом «взамок» на машине челночного стежка.

2.3.5. Вниз кальсон типов А и Б под петли и пуговицы настрачивают усилительные накладки по форме треугольника.

Вподгиб низа кальсон типа Г вставляют завязки из хлопчатобумажной ленты или основной ткани длиной в готовом виде 28—29 см.

**(Измененная редакция, Изм. № 1).**

2.3.6. Длина шлиц в готовом виде:

в среднем шве — 11 см;

в боковых или шаговых швах — 17 см.

2.3.7. Длина хлястиков пояса в готовом виде 4,5 см.

2.3.8. Петли обметывают в следующих местах:

на переднем конце левой половины пояса на расстоянии 1,5 см от края две петли: верхнюю — на расстоянии 2 см от верхнего края, нижнюю — на расстоянии 2 см от шва притачивания пояса;

на хлястике левой половины пояса — две петли посередине ширины: первую — на расстоянии 1,5 см от конца хлястика, вторую — на расстоянии 2,5 см от конца первой;

внизу — на передних половинках кальсон по одной петле на расстоянии 1,5 см от края шлицы и от низа.

2.3.9. Пуговицы пришивают соответственно расположению петель.

2.3.10. В готовых изделиях допускается:

отсутствие боковых швов, складки на месте боковых швов;

низ кальсон типа Б, обработанный обтачками из бязи (в том числе с пропитками МАПС и МА) или гринсбона шириной в готовом виде 2,5—3 см;

петлю и пуговицу располагать на обтачке, не настрачивая усилительные накладки;

верхний срез кальсон типа Г, обработанный обтачкой из основной ткани или бязи шириной в готовом виде 3,5—4 см.

(Измененная редакция, Изм. № 1).

2.3.11. Пособие для построения чертежей лекал, спецификация деталей кальсон и коды ОКП приведены соответственно в приложениях 1, 2, 3.

### 3. ПРАВИЛА ПРИЕМКИ И МЕТОДЫ КОНТРОЛЯ

3.1. Правила приемки кальсон — по ГОСТ 24782 и по нормативно-технической документации.

3.2. Методы контроля качества кальсон — по ГОСТ 4103.

### 4. МАРКИРОВКА, УПАКОВКА, ТРАНСПОРТИРОВАНИЕ И ХРАНЕНИЕ

4.1. Маркировка, упаковка, транспортирование и хранение кальсон — по ГОСТ 19159.

ПРИЛОЖЕНИЕ 1  
Рекомендуемое

### ПОСОБИЕ ДЛЯ ПОСТРОЕНИЯ ЧЕРТЕЖЕЙ ЛЕКАЛ КАЛЬСОН

см

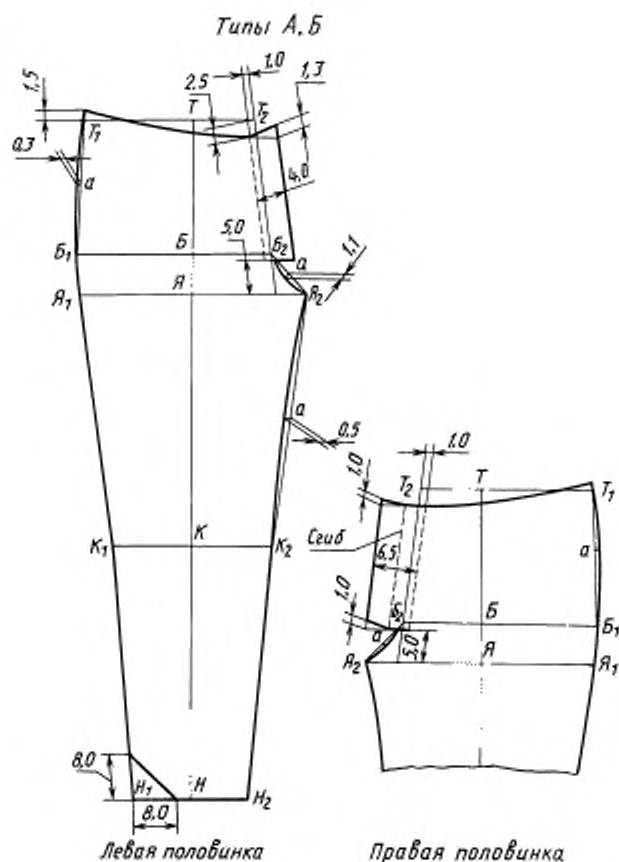
Обозначение конструктивной линии на чертеже	Тип	Рост	Обхват груди				
			88, 92	96, 100	104, 108	112, 116	120, 124
<b>Передняя половинка (черт. 1, 3)</b>							
ЯТ	А, Б	158, 164	23,4	24,2	25,0	25,8	26,6
		170, 176	25,0	25,8	26,6	27,4	28,2
		182, 188	26,6	27,4	28,2	29,0	29,8
	В	158, 164	24,9	25,7	26,5	27,3	28,1
		170, 176	26,5	27,3	28,1	28,9	29,7
		182, 188	28,1	28,9	29,7	30,5	31,3
	Г	158, 164	26,9	27,7	28,5	29,3	30,1
		170, 176	28,5	29,3	30,1	30,9	31,7
		182, 188	30,1	30,9	31,7	32,5	33,3
ТК	А, Б	158, 164	58,5	58,5	58,5	58,5	58,5
		170, 176	63,5	63,5	63,5	63,5	63,5
		182, 188	68,5	68,5	68,5	68,5	68,5
	Г	158, 164	62,0	62,0	62,0	62,0	62,0
		170, 176	67,0	67,0	67,0	67,0	67,0
		182, 188	72,0	72,0	72,0	72,0	72,0
ТН	А, Б	158, 164	93,0	93,0	93,0	93,0	93,0
		170, 176	102,0	102,0	102,0	102,0	102,0
		182, 188	111,0	111,0	111,0	111,0	111,0
	В	158, 164	94,5	94,5	94,5	94,5	94,5
		170, 176	103,5	103,5	103,5	103,5	103,5
		182, 188	112,5	112,5	112,5	112,5	112,5
	Г	158, 164	96,5	96,5	96,5	96,5	96,5
		170, 176	105,5	105,5	105,5	105,5	105,5
		182, 188	114,5	114,5	114,5	114,5	114,5

Обозначение конструктивной линии на чертеже	Тип	Рост	Обхват груди				
			88, 92	96, 100	104, 108	112, 116	120, 124
<i>ЯБ</i>	А, Б, В, Г	158—188	6,0	6,0	6,0	6,0	6,0
<i>ТТ<sub>1</sub></i>	А, Б	158—188	15,1	16,3	17,5	18,7	19,9
	В, Г	158—188	15,8	17,0	18,2	19,4	20,6
<i>Т<sub>1</sub>Т<sub>2</sub></i>	А, Б	158—188	24,0	25,5	27,0	28,5	30,0
	В, Г	158—188	26,3	27,9	29,5	31,1	32,7
<i>ББ<sub>1</sub></i>	А, Б, В, Г	158—188	15,9	17,2	18,5	19,8	21,1
<i>ББ<sub>2</sub></i>	А, Б, В, Г	158—188	11,2	11,6	12,0	12,4	12,8
<i>ЯЯ<sub>1</sub></i>	А, Б, В, Г	158—188	15,5	16,7	17,9	19,1	20,3
<i>ЯЯ<sub>2</sub></i>	А, Б, В, Г	158—188	31,6	34,0	36,4	38,8	41,2
<i>КК<sub>1</sub> = КК<sub>2</sub></i>	А, Б, В, Г	158—188	11,4	12,2	13,0	13,8	14,6
<i>НН<sub>1</sub> = НН<sub>2</sub></i>	А, Б	158—188	7,4	8,0	8,6	9,2	9,8
	В, Г	158—188	8,8	9,4	10,0	10,6	11,2
<b>Задняя половинка (черт. 2)</b>							
<i>ЯТ</i>	А, Б	158, 164	23,4	24,2	25,0	25,8	26,6
		170, 176	25,0	25,8	26,6	27,4	28,2
		182, 188	26,6	27,4	28,2	29,0	29,8
	В	158, 164	24,9	25,7	26,5	27,3	28,1
		170, 176	26,5	27,3	28,1	28,9	29,7
		182, 188	28,1	28,9	29,7	30,5	31,3
	Г	158, 164	26,9	27,7	28,5	29,3	30,1
		170, 176	28,5	29,3	30,1	30,9	31,7
		182, 188	30,1	30,9	31,7	32,5	33,3
<i>ТК</i>	А, Б	158, 164	58,5	58,5	58,5	58,5	58,5
		170, 176	63,5	63,5	63,5	63,5	63,5
		182, 188	68,5	68,5	68,5	68,5	68,5
	Г	158, 164	62,0	62,0	62,0	62,0	62,0
		170, 176	67,0	67,0	67,0	67,0	67,0
		182, 188	72,0	72,0	72,0	72,0	72,0
<i>ТН</i>	А, Б	158, 164	93,0	93,0	93,0	93,0	93,0
		170, 176	102,0	102,0	102,0	102,0	102,0
		182, 188	111,0	111,0	111,0	111,0	111,0
	В	158, 164	94,5	94,5	94,5	94,5	94,5
		170, 176	103,5	103,5	103,5	103,5	103,5
		182, 188	112,5	112,5	112,5	112,5	112,5
	Г	158, 164	96,5	96,5	96,5	96,5	96,5
		170, 176	105,5	105,5	105,5	105,5	105,5
		182, 188	114,5	114,5	114,5	114,5	114,5
<i>ЯБ</i>	А, Б, В, Г	158—188	6,0	6,0	6,0	6,0	6,0
<i>ТТ<sub>1</sub> = ББ<sub>3</sub></i>	А, Б, В, Г	158—188	5,1	5,3	5,5	5,7	5,9
<i>ТТ<sub>2</sub></i>	А, Б, В, Г	158—188	19,5	20,7	21,9	23,1	24,3
<i>Т<sub>2</sub>Т<sub>3</sub></i>	А, Б, В, Г	158—188	24,5	26,0	27,5	29,0	30,5
<i>ББ<sub>1</sub></i>	А, Б, В, Г	158—188	19,7	21,0	22,3	23,6	24,9
<i>ББ<sub>2</sub></i>	А, Б, В, Г	158—188	10,6	10,9	11,2	11,5	11,8
<i>ЯЯ<sub>1</sub></i>	А, Б, В, Г	158—188	19,2	20,4	21,6	22,8	24,0
<i>ЯЯ<sub>2</sub></i>	А, Б, В, Г	158—188	41,6	44,0	46,4	48,8	51,2
<i>КК<sub>1</sub> = КК<sub>2</sub></i>	А, Б, В, Г	158—188	13,7	14,5	15,3	16,1	16,9
<i>НН<sub>1</sub> = НН<sub>2</sub></i>	А, Б	158—188	9,4	10,0	10,6	11,2	11,8
	В, Г	158—188	10,9	11,5	12,1	12,7	13,3
<b>Пояс (черт. 4)</b>							
АБ (длина левой половины пояса короче на 3,0 см)	А	158—188	46,0	49,0	52,0	55,0	58,0
	Б	158—188	47,0	50,0	53,0	56,0	59,0

## Усилительная накладка среднего шва (черт. 5)

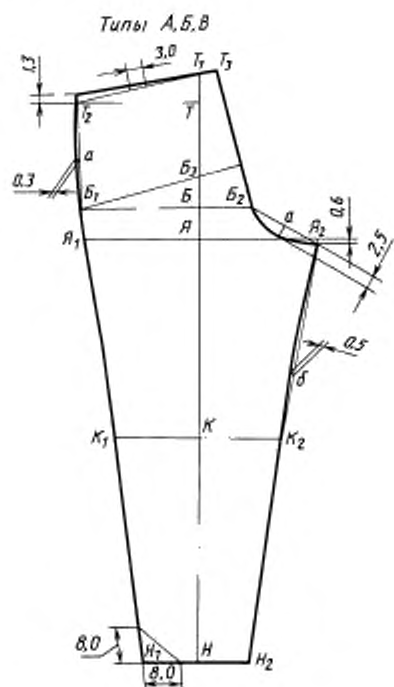
Примечания:

1. Точки *a* на чертежах находятся на середине, *b* — на  $\frac{1}{3}$  соответствующих прямых.
2. При изготовлении кальсон без боковых швов в лекала передней и задней половинок припуск на шов по боковому срезу снимают.
3. Лекала усилительных накладок низа строят по лекалам передней и задней половинок (черт. 1, 2).
4. При построении чертежей лекал допускается изменять отдельные измерения, если это не повлечет за собой изменения измерений изделия в готовом виде и ухудшения его качества.

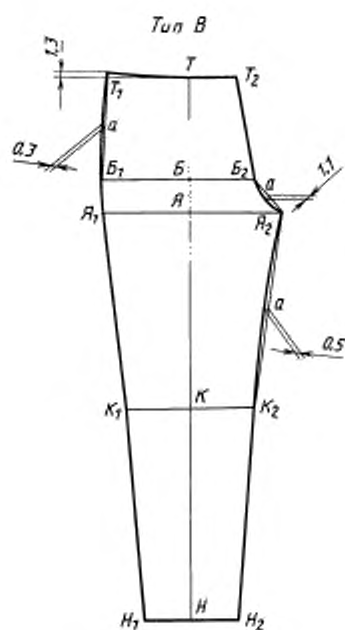


Черт. 1

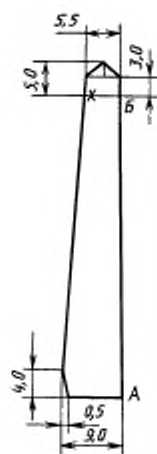




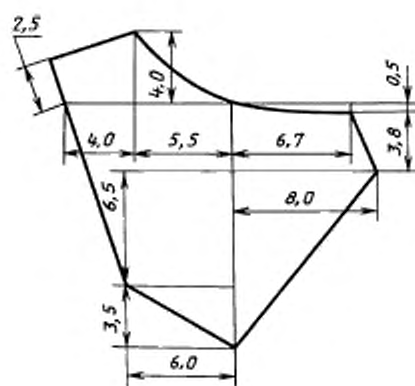
Черт. 2



Черт. 3



Черт. 4



Черт. 5

## СПЕЦИФИКАЦИЯ ДЕТАЛЕЙ КАЛЬСОН

Наименование детали	Тип	Номер чертежа	Количество деталей
Передняя половинка	А, Б, В, Г	1, 3	2
Задняя половинка	А, Б, В, Г	2	2
Пояс	А, Б	4	4
Усиленная накладка низа кальсон	А, Б	1, 2	4
Усиленная накладка среднего шва	А, В, Г	5	2

ПРИЛОЖЕНИЕ 2. (Измененная редакция, Изм. № 1).

## Коды ОКП на кальсоны

Наименование	Код ОКП
Кальсоны из хлопчатобумажной ткани, обыкновенные на поясе, белого цвета, арт. ткани 409	85 8322 1212 07
Кальсоны из хлопчатобумажной ткани, разового пользования, белого цвета, арт. ткани 6304	85 8322 1415 09
Кальсоны из хлопчатобумажной ткани, обыкновенные на резинке, белого цвета, арт. ткани 409	85 8322 1612 06
Кальсоны из хлопчатобумажной ткани, теплые, белого цвета, арт. ткани 1704	85 8322 1712 03
Кальсоны из хлопчатобумажной ткани, теплые, белого цвета, арт. ткани 1650	85 8322 1717 09

ПРИЛОЖЕНИЕ 3. (Измененная редакция, Изм. № 1).

## ИНФОРМАЦИОННЫЕ ДАННЫЕ

## 1. РАЗРАБОТАН И ВНЕСЕН Министерством легкой промышленности СССР

## РАЗРАБОТЧИКИ

З.С. Чубарова, В.Ф. Поляков, В.И. Малахова, Г.И. Шелковая

## 2. УТВЕРЖДЕН И ВВЕДЕН В ДЕЙСТВИЕ Постановлением Государственного комитета СССР по стандартам от 23.06.86 № 1648

## 3. ВЗАМЕН ГОСТ 13708—79

## 4. ССЫЛОЧНЫЕ НОРМАТИВНО-ТЕХНИЧЕСКИЕ ДОКУМЕНТЫ

Обозначение НТД, на который дана ссылка	Номер пункта	Обозначение НТД, на который дана ссылка	Номер пункта
ГОСТ 4103—82	3.2	ГОСТ 29298—92	2.2.1
ГОСТ 6309—93	2.2.1	ОСТ 17—284—87	2.2.1
ГОСТ 11259—79	2.3.3	ОСТ 17—466—85	2.2.1
ГОСТ 12807—88	2.3.2	ОСТ 17—805—85	2.2.1
ГОСТ 19159—85	4.1	ОСТ 17—835—80	2.3.2
ГОСТ 21219—88	2.3.1	ОСТ 17—921—82	2.2.1
ГОСТ 23167—91	1.2	ТУ 17 РСФСР 60—11052—85	2.2.1
ГОСТ 24782—90	3.1	ТУ 17 РСФСР 65—9010—78	2.2.1

## 5. Ограничение срока действия снято Постановлением Госстандарта от 16.12.91 № 1961

## 6. ПЕРЕИЗДАНИЕ (март 1999 г.) с Изменением № 1, утвержденным в феврале 1989 г. (ИУС 5—89)

Редактор *Т.А. Леонова*  
 Технический редактор *В.И. Прусакова*  
 Корректор *В.И. Варенцова*  
 Компьютерная верстка *Л.А. Круговой*

Изд. лиц. № 021007 от 10.08.95. Сдано в набор 13.04.99. Подписано в печать 05.05.99. Усл. печ. л. 1,40. Уч.-изд. л. 1,10.  
 Тираж 135 экз. С2785. Зак. 374.

ИПК Издательство стандартов, 107076, Москва, Колодезный пер., 14.

Набрано в Издательстве на ПЭВМ

Филиал ИПК Издательство стандартов — тип. "Московский печатник", Москва, Лялин пер., 6.  
 Плр № 080102