



ГОСУДАРСТВЕННЫЙ СТАНДАРТ
СОЮЗА ССР

**ПАТРОНЫ ДЛЯ МЕТЧИКОВ
ПРЕДОХРАНИТЕЛЬНЫЕ**

ОСНОВНЫЕ РАЗМЕРЫ

ГОСТ 8255-86

(СТ СЭВ 5384-85)

Издание официальное



ГОСУДАРСТВЕННЫЙ КОМИТЕТ СССР ПО СТАНДАРТАМ
Москва

ПАТРОНЫ ДЛЯ МЕТЧИКОВ ПРЕДОХРАНИТЕЛЬНЫЕ

Основные размеры

Safety chucks for taps.
Main dimensions

ГОСТ

8255—86

(СТ СЭВ 5384—85)

ОКП 39 2818

Дата введения

01.07.87

Несоблюдение стандарта преследуется по закону

1. Настоящий стандарт распространяется на предохранительные патроны для метчиков с осевой компенсацией и регулируемым крутящим моментом, применяемые на металлорежущих станках, в том числе и на станках с числовым программным управлением, и устанавливает их основные размеры.

Стандарт содержит все требования СТ СЭВ 5384—85.

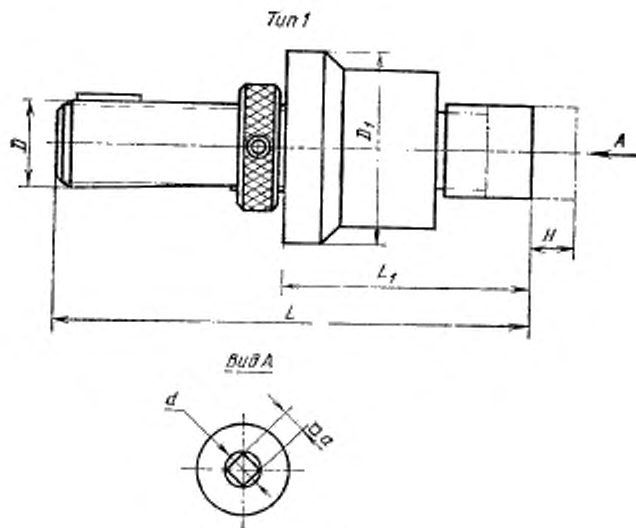
В стандарт дополнительно включены требования к втулкам с мелкой трапецидальной резьбой (см. приложение о соответствии требований настоящего стандарта требованиям СТ СЭВ 5384—85).

2. Предохранительные патроны для метчиков следует изготавливать двух типов:

1 — с цилиндрическим хвостовиком;

2 — с хвостовиком конуса Морзе.

3. Основные размеры патронов с цилиндрическим хвостовиком должны соответствовать указанным на черт. 1 и в табл. 1.



Черт. 1

Примечание. Чертеж не определяет конструкцию.

Размеры, мм

Номинальный диаметр резьбы метчика	D	L	не более		H, не менее	d (поле допуска Н9)	d (поле допуска Д11)
			L ₁	D ₁			
От М3 до М10	Tr 28 × 2	210	115	63	15	От 2,24 до 10,0	От 1,8 до 8,0
	Tr 36 × 2	235					
	Tr 36 × 3						
От М6 до М16	Tr 36 × 2	250	132	80	19	От 4,5 до 12,5	От 3,55 до 10,0
	Tr 36 × 3						
От М16 до М27	Tr 48 × 2	300	155	115	25	От 12,5 до 22,4	От 10,0 до 18,0
	Tr 48 × 3						
От М27 до М42	Tr 48 × 2	325	180	130	35	От 20,0 до 28,0	От 16,0 до 22,4
	Tr 48 × 3						

Пример условного обозначения патрона с цилиндрическим хвостовиком размером Tr 28×2 для метчиков с номинальным диаметром резьбы М3—М10:

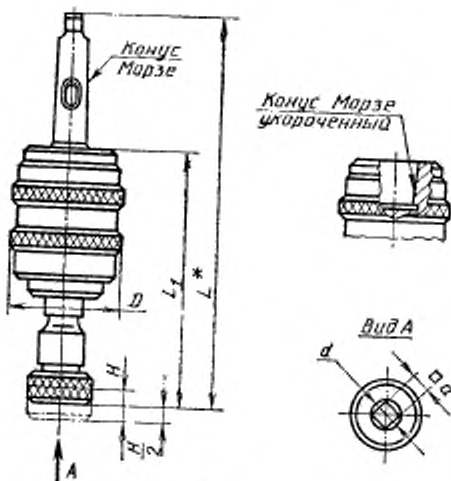
Патрон М3—М10—Tr 28×2 ГОСТ 8255—86

4. Основные размеры патронов с хвостовиком конуса Морзе должны соответствовать указанным на черт. 2 и в табл. 2.

Тип 2

Исполнение 1

Исполнение 2



Черт. 2

Примечание. Чертеж не определяет конструкцию.

Таблица 2

Номинальный диаметр резьбы метчика	Размеры, мм						Обозначение конуса Морзе патрона	
	D_1 не более	L^*	L_1 не более	H_1 не менее	d (поле допуска H9)	a (поле допуска D11)	Исполнение 1	Исполнение 2
От М5 до М12	70	195	120	15	От 4,0 до 9,0	От 3,15 до 7,1	2	В18
От М10 до М18	90	255	160	19	От 8,0 до 14,0	От 6,3 до 11,2	3	—
От М12 до М30	100	310	190	25	От 9,0 до 22,4	От 7,1 до 18,0	4	—
От М24 до М52	125	390	240	35	От 18,0 до 35,5	От 14,0 до 28,0	5	—
		450					6	

* Размер для справки.

Пример условного обозначения патрона с хвостовиком конуса Морзе 2 для метчиков и номинальным диаметром резьбы М5—М12:

Патрон М5—М12—2 ГОСТ 8255—86

5. Номинальный диаметр d должен быть равен номинальному диаметру хвостовика метчика по ГОСТ 9523—84.

6. Предельные отклонения размеров конусов Морзе — степени точности АТ6 — по ГОСТ 2848—75.

7. Допуск радиального биения, измеренного по хвостовику метчика вблизи места его крепления при действии крутящего момента резбонарезания, не должен превышать 0,2 мм.

8. Допуск соосности квадратного и цилиндрического отверстия под хвостовик метчика не должен быть более допуска размера стороны квадрата.

9. Параметр шероховатости обработанных поверхностей должен быть не более: отверстия d под хвостовик метчика Ra 0,8 мкм, конусов Морзе Ra 0,4 мкм по ГОСТ 2789—73.

10. Хвостовики патронов: цилиндрические — по ГОСТ 26540—85, с конусом Морзе — по ГОСТ 25557—82 и ГОСТ 9953—82.

11. Маркировка должна содержать обозначение и товарный знак предприятия-изготовителя.

ПРИЛОЖЕНИЕ

Обязательное

**СООТВЕТСТВИЕ ТРЕБОВАНИЙ СТ СЭВ 5384—85 ТРЕБОВАНИЯМ
ГОСТ 8255—86**

ГОСТ 8255—86		СТ СЭВ 5384—85	
Пункт	Содержание требований	Пункт	Содержание требований
3	Регламентируются втулки с резьбой: Тг 28 × 2; Тг 36 × 2; Тг 36 × 3, Тг 48 × 2; Тг 48 × 3	1	Регламентируются втулки с резьбой: Тг 28 × 2; Тг 36 × 2; Тг 48 × 2

ИНФОРМАЦИОННЫЕ ДАННЫЕ

- 1. РАЗРАБОТАН И ВНЕСЕН** Министерством станкостроительной и инструментальной промышленности

ИСПОЛНИТЕЛИ

А. З. Старосельский (руководитель темы), **В. Д. Полянов**, **В. В. Андреев**,
Г. Н. Назина

- 2. УТВЕРЖДЕН И ВВЕДЕН В ДЕЙСТВИЕ** Постановлением Государственного комитета СССР по стандартам от 28 октября 1986 г. № 3253

- 3. ВЗАМЕН ГОСТ 8255—75**

- 4. ССЫЛОЧНЫЕ НОРМАТИВНО-ТЕХНИЧЕСКИЕ ДОКУМЕНТЫ**

Обозначение НТД, на который дана ссылка	Номер пункта, подпункта, перечисления, приложения
ГОСТ 9523—84	П. 5
ГОСТ 2848—75	П. 6
ГОСТ 2789—73	П. 9
ГОСТ 26540—85	П. 10
ГОСТ 25557—82	П. 10
ГОСТ 9953—82	П. 10

Редактор *В. Н. Шалаева*
Технический редактор *М. И. Максимова*
Корректор *Р. Н. Корчагина*

Сдано в наб. 19.11.86 Подп. в печ. 20.01.87 0,75 усл. и л. 0,75 усл. кр.-отт. 0,30 уч.-изд. л.
Тир. 12 000 Цена 3 коп.

Ордена «Знак Почета» Издательство стандартов, 123840, Москва, ГСП, Новопресненский пер., 3
Тип. «Московский печатник», Москва, Ляля пер., 6. Зак. 3065