



**ГОСУДАРСТВЕННЫЙ СТАНДАРТ
СОЮЗА ССР**

**МЕБЕЛЬ ДЛЯ ДОШКОЛЬНЫХ
УЧРЕЖДЕНИЙ**

ФУНКЦИОНАЛЬНЫЕ РАЗМЕРЫ

ГОСТ 26682-85

Издание официальное

**ГОСУДАРСТВЕННЫЙ КОМИТЕТ СССР ПО СТАНДАРТАМ
Москва**

РАЗРАБОТАН

**Государственным комитетом по гражданскому строительству и архитектуре при Госстрое СССР
Министерством просвещения СССР
Министерством здравоохранения СССР**

ИСПОЛНИТЕЛИ

Г. Н. Цытович, О. А. Барханова, Т. М. Вельк, Н. М. Браиловская, Н. В. Михеева, Я. В. Владимиров, Г. Н. Сердюковская, Г. А. Шаршаткина

ВНЕСЕН Министерством лесной, целлюлозно-бумажной и деревообрабатывающей промышленности СССР

Зам. министра В. М. Венцлавский

УТВЕРЖДЕН И ВВЕДЕН В ДЕЙСТВИЕ Постановлением Государственного комитета СССР по стандартам от 16 декабря 1985 г. № 4002

МЕБЕЛЬ ДЛЯ ДОШКОЛЬНЫХ УЧРЕЖДЕНИЙ

Функциональные размеры

Furniture for pre-school institutions.
Functional dimensionsГОСТ
26682-85

ОКП 56 2300

Постановлением Государственного комитета СССР по стандартам от 16 декабря 1985 г. № 4002 срок действия установлен

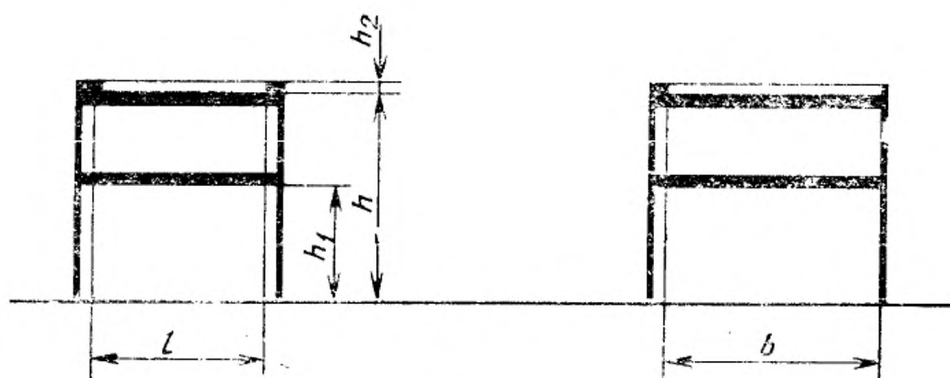
с 01.01.87
до 01.01.92

Несоблюдение стандарта преследуется по закону

1. Настоящий стандарт распространяется на мебель для дошкольных учреждений и устанавливает функциональные размеры столов туалетно-пеленальных и туалетно-массажных; шкафов для детской одежды и белья, игрушек, пособий, горшков; скамей для одевания; манежей, барьеров; вешалок для полотенец, а также столов сервировочных; шкафов для одежды и табуретов для персонала, шкафов для хозяйственного инвентаря, шкафов под мойку и для хранения посуды.

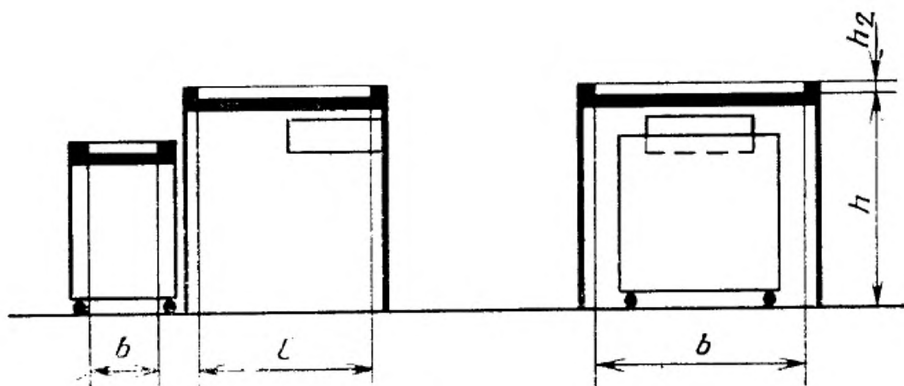
2. Функциональные размеры столов должны соответствовать указанным на черт. 1—4 и в табл. 1.

Стол туалетно-пеленальный



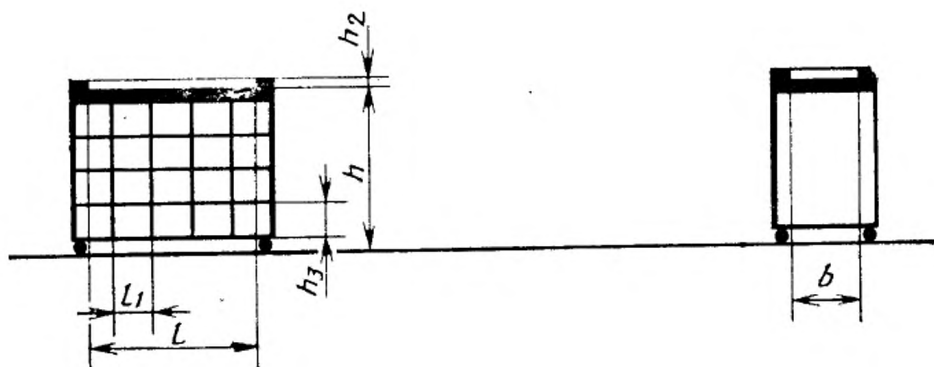
Черт. 1

Стол туалетно-массажный с выдвижной секцией
для хранения комплектов детской одежды



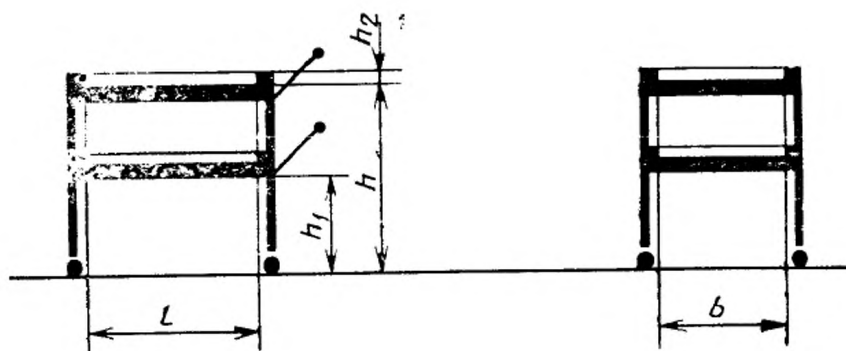
Черт. 2

Выдвижная секция туалетно-массажного стола
для хранения комплектов детской одежды



Черт. 3

Стол сервировочный



Черт. 4

Таблица 1

мм

Наименование размера	Наименование изделия			
	стол туалетно-пеленальный	стол туалетно-массажный с выдвижной секцией для хранения комплектов детской одежды	выдвижная секция туалетно-массажного стола для хранения комплектов детской одежды	стол сервировочный
Длина рабочей поверхности l	Не менее 730	Не менее 730	Не менее 670	Не более 700
Длина ячейки для хранения комплектов детской одежды l_1 , не менее	—	—	120	—
Ширина рабочей поверхности b	Не менее 900	Не менее 900	Не менее 300	Не более 540
Высота рабочей поверхности h	850	850	Не более 660	Не более 700
Расстояние от пола до нижней кромки полки h_1	480—520	—	—	400—440
Высота ограждающего бортика h_2	50—80	50—80	50—80	50—80
Высота ячейки для хранения комплектов детской одежды h_3 , не менее	—	—	120	—

2.1. Сервировочный стол должен иметь с торца ручки на высоте от пола, равной не менее 450 и 700 мм.

2.2. Внутренние размеры ящика для предметов ухода за грудными детьми в туалетно-массажном столе должны соответствовать указанным на черт. 5.

3. Функциональные размеры шкафов для детской одежды, одежды для персонала, шкафов для хозяйственного инвентаря, для горшков должны соответствовать указанным на черт. 6—11 и в табл. 2.

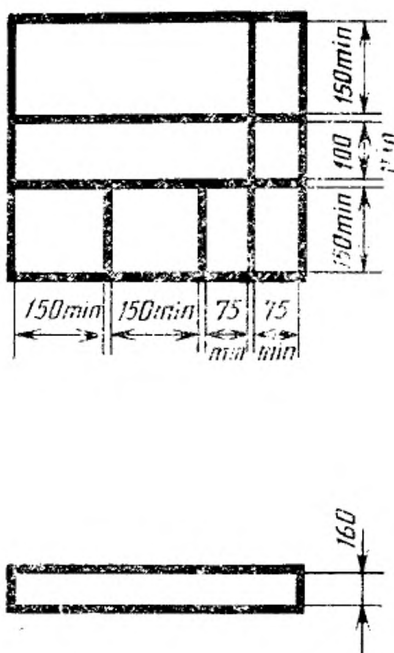
3.1. Расстояние между крючками, а также между крючками и ограничивающими элементами в шкафах для одежды персонала — по ГОСТ 13025.1—85.

При хранении пальто на плечиках расстояние от пола до верхней кромки штанги — по ГОСТ 13025.1—85.

3.2. Высота отделения для хранения одежды персонала — по ГОСТ 13025.1—85.

3.3. Объемы, необходимые для хранения игрушек и пособий, в зависимости от возраста детей, должны соответствовать указанным в табл. 3.

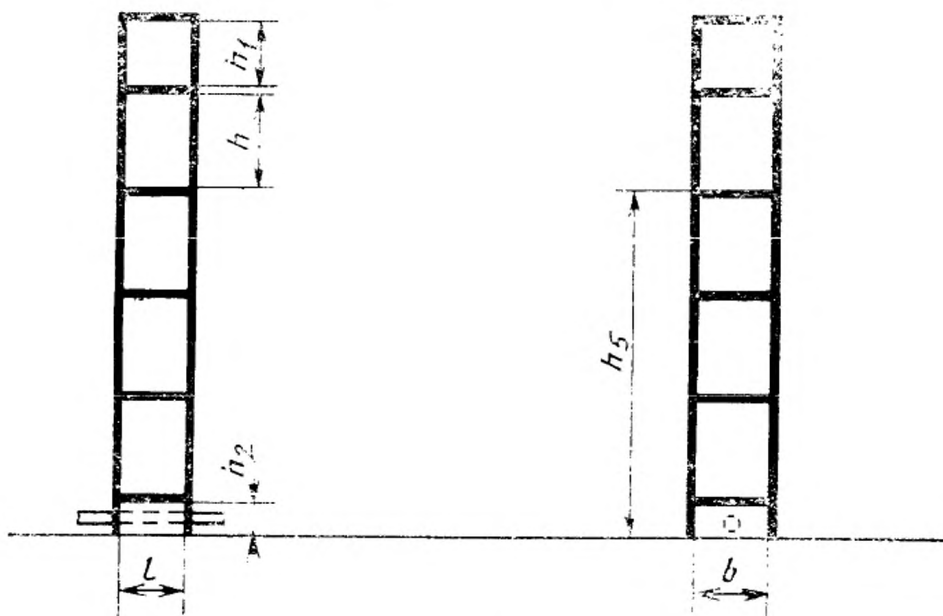
Ящик для предметов ухода за грудными детьми



Черт. 5

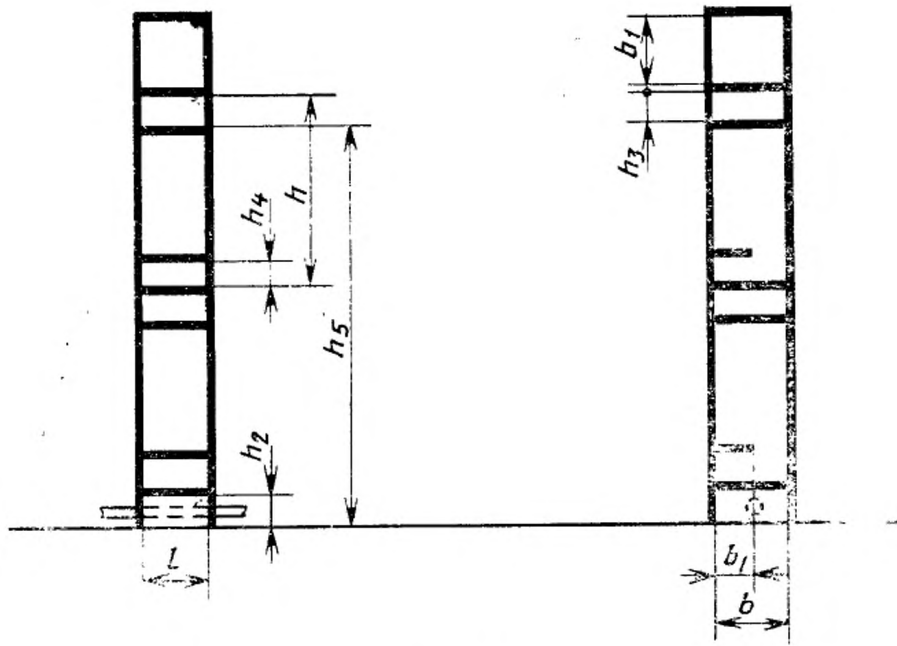
Шкаф для детской одежды

(до 9 мес. включ.)



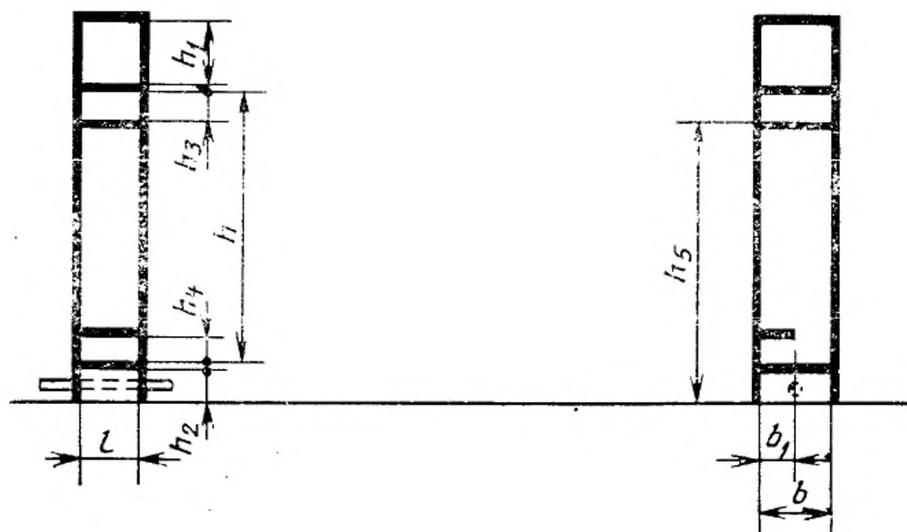
Черт. 6

(до 3 лет включ.)



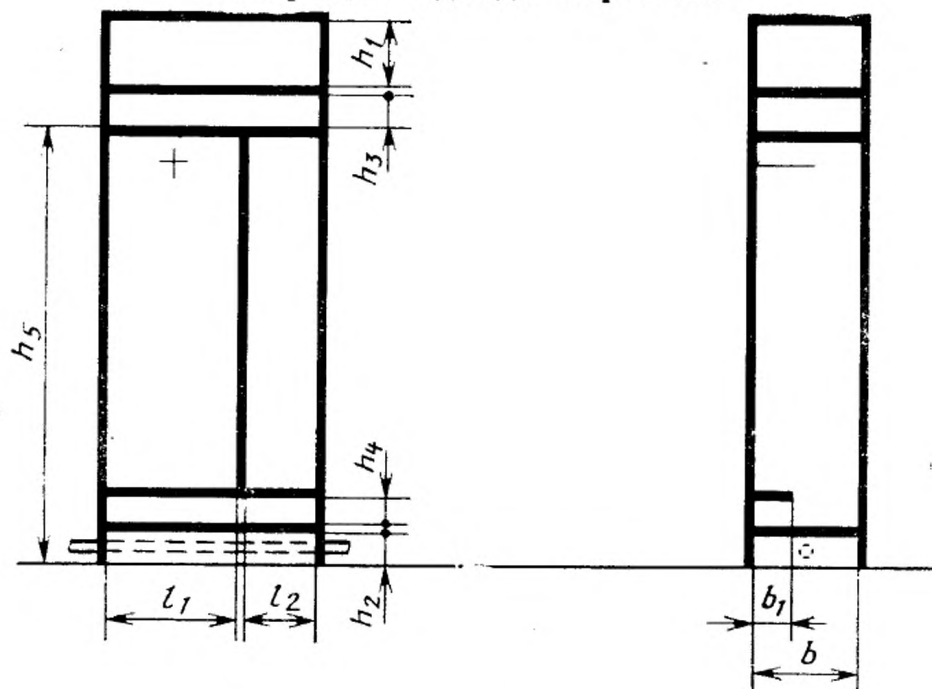
Черт. 7

Шкаф для детской одежды
(от 3 до 7 лет включ.).



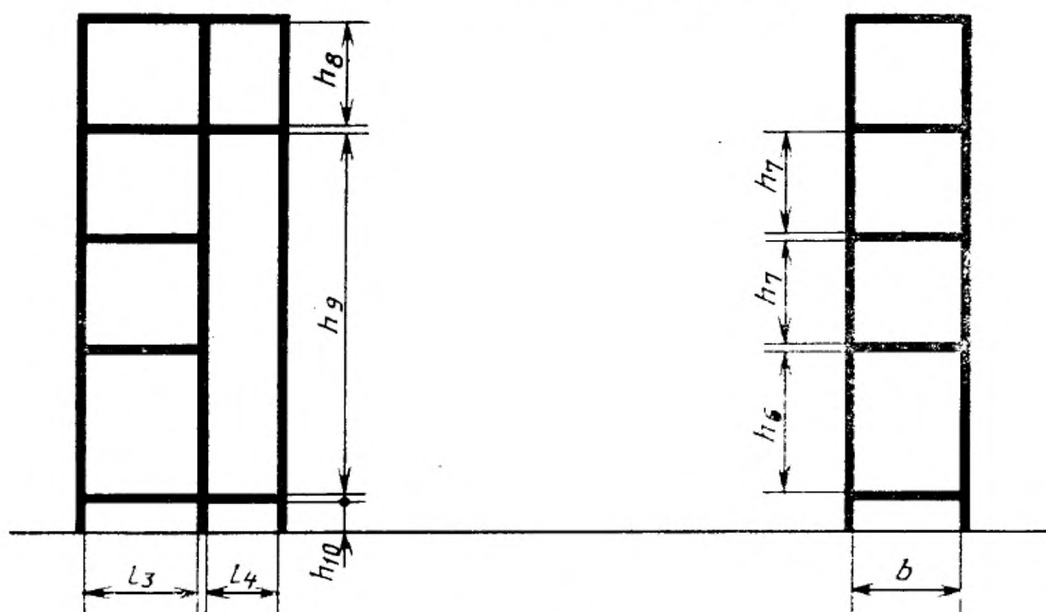
Черт. 8

Шкаф для одежды персонала



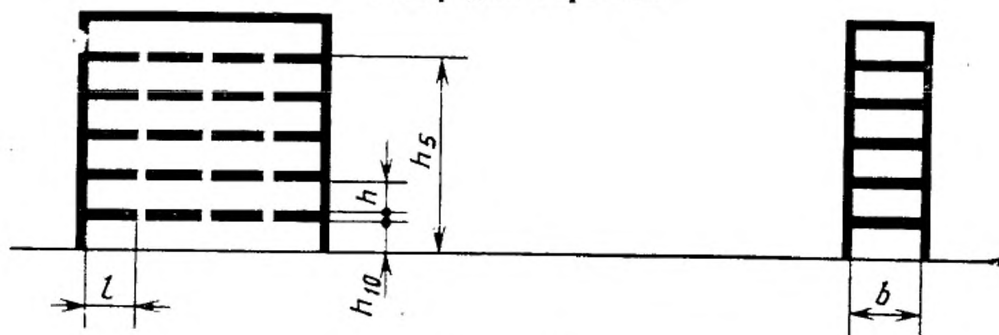
Черт. 9

Шкаф для хозяйственного инвентаря



Черт. 10

Шкаф для горшков



Черт. 11

Таблица 2

Наименование размера	Наименование изделий					
	Шкаф для детской одежды		Шкаф для детской одежды (от 3 до 7 лет включ.)	Шкаф для одежды персонала	Шкаф для хозяйствен- ного инвен- таря	Шкаф для горшков
	до 9 мес. включ.	до 3 лет включ.				
Ширина отделения l , не менее	250	250	250	—	—	250
Ширина отделения для пальто пер- сонала l_1 , не менее	—	—	—	560	—	—
Ширина отделения для халатов персонала l_2 , не менее	—	—	—	300	—	—
Ширина отделения для хранения ведер, тазов l_3 , не менее	—	—	—	—	480	—
Ширина отделения для хранения фартуков, щеток l_4 , не менее	—	—	—	—	300	—
Глубина отделения для хранения b , не менее	320	320	320	400	450	320
Ширина нижней полки b_1 , не более	—	140	140	140	—	—
Высота отделения для хранения h , не менее	420	850	1150	—	—	160
Высота вентиляционного короба h_1 , не менее*	300	300	300	300	—	—
Высота отделения для размещения отопительного устройства h_2 , не ме- нее	130	130	130	130	—	—
Высота отделения для головных уборов h_3 , не менее	—	150	150	170	—	—

мм

Продолжение табл. 2

Наименование размера	Наименование изделий					
	Шкаф для детской одежды		Шкаф для детской одежды (от 3 до 7 лет включ.)	Шкаф для одежды персонала	Шкаф для хозяйственного инвентаря	Шкаф для горшков
	до 9 мес. включ.	до 3 лет включ.				
мм	мм	мм	мм	мм	мм	мм
Высота отделения для обуви h_4 , не менее	—	130	130	150	—	—
Расстояние от пола до верхней плоскости полки h_5 , не более:	1900	1900	—	1900	1900	900
для детей от 4 до 6 лет включ.	—	—	1000	—	—	—
для детей от 6 до 7 лет включ.	—	—	1150	—	—	—
Высота отделения для хранения ведер, тазов h_6 , не менее	—	—	—	—	600	—
Высота отделения для хранения кастрюль, рукавиц h_7 , не менее	—	—	—	—	450	—
Высота отделения для хранения химических средств уборки и фартуков h_8 , не менее	—	—	—	—	450	—
Высота отделения для хранения щеток h_9 , не менее	—	—	—	—	1500	—
Высота от пола до нижней поверхности щита h_{10} , не менее	45	45	45	45	130	130

Таблица 3

Возрастная группа	Полезный объем, м ³ , не менее	
	для игрушек	для пособий
До 3 лет	0,5—1,0	0,5—1,0
От 3 лет до 7 лет включ.	1,5	2,0

3.4. Ширина шкафа для игрушек и пособий — не менее 400 мм. Расстояние между полками — не менее 250 мм.

3.5. В шкафах для игрушек и пособий расстояние от пола до верхней плоскости полки не более:

для детей до 4 лет включ. — 900 мм;

св. 4 лет до 6 лет включ. — 1000 мм;

от 6 лет до 7 лет включ. — 1150 мм;

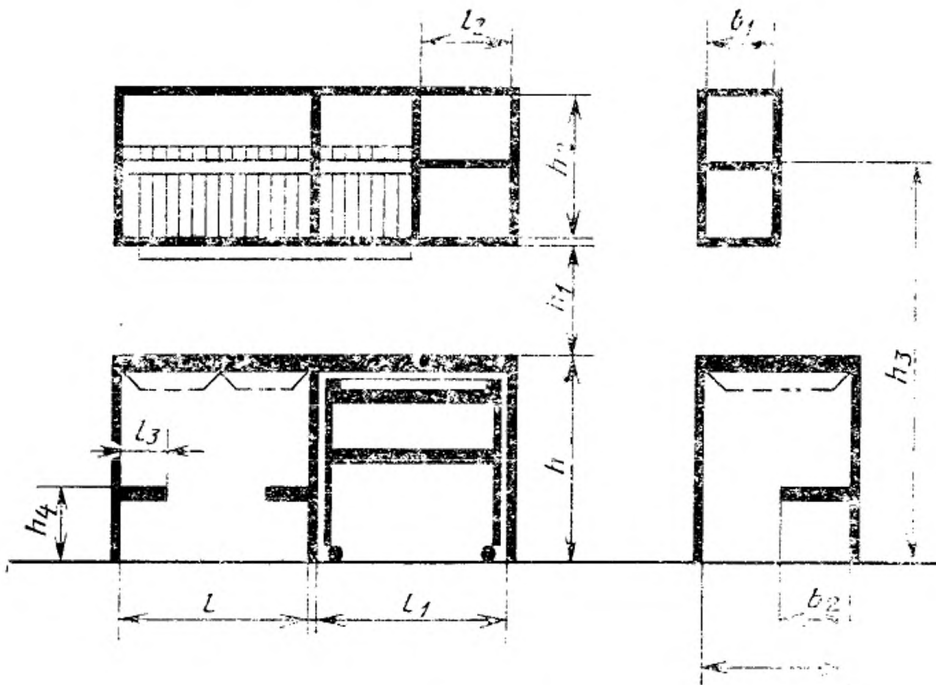
для персонала в шкафу для пособий — 1900 мм.

Высота от пола до нижней поверхности щита — не менее 45 мм.

3.6. Размер отделения для хранения индивидуальных комплектов одежды должен быть не менее 190×120×400 мм.

Полезный объем отделений для индивидуальных комплектов одежды должен быть: для групп детей ясельного возраста — не менее 0,18 м³; для групп детского сада — не менее 0,23 м³.

Шкаф под мойку и для хранения посуды



Черт. 12

3.7. Размер отделения для хранения белья должен быть не менее $450 \times 260 \times 400$ мм.

Полезный объем отделений для белья должен быть не менее $0,5 \text{ м}^3$.

3.8. Высота от пола до верхней плоскости полки шкафа для индивидуальных комплектов одежды и белья не должна превышать 1900 мм.

4. Функциональные размеры секций шкафов под мойку и для хранения посуды должны соответствовать указанным на черт. 12 и в табл. 4.

Таблица 4

мм	
Наименование размера шкафа под мойку и для хранения посуды	Размер
Длина секции с двухчашечной мойкой l , не менее	800
Длина секции рабочего стола l_1 , не менее	800
Длина отделения для хранения нагрудников и индивидуальных салфеток l_2 , не более	400
Длина полки для хранения предметов для мытья посуды и уборки детских столов l_3 , не более	150
Расстояние от задней кромки крышки стола до фасадной поверхности корпуса (без учета ручек) b	600
Внутренний размер навесной секции b_1 , не менее	280
Ширина полки для хранения предметов для мытья посуды и уборки детских столов b_2 , не более	300
Расстояние от пола до рабочей поверхности столов h	850
Расстояние от рабочей поверхности стола до нижней поверхности навесной секции h_1 , не менее	450
Внутренний размер навесной секции h_2 , не менее	600
Расстояние от пола до рабочей поверхности полки h_3 , не более	1900
Расстояние от пола до рабочей поверхности полки для хранения предметов для мытья посуды и уборки детских столов h_4 , не менее	300

5. Функциональные размеры скамьи для одевания должны соответствовать указанным на черт. 13 и в табл. 5.

Скамья для одевания



Черт. 13

Таблица 5

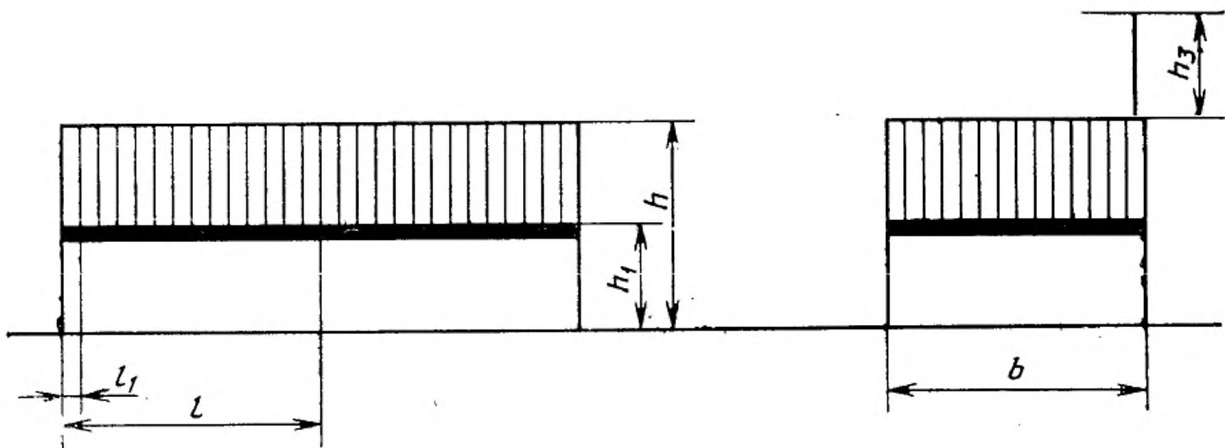
мм	
Наименование размера скамьи для одевания	Размер
Длина скамьи l , не менее	1050
Ширина скамьи b , не менее:	
при одностороннем использовании	250
» двустороннем	500
Высота скамьи h	200

6. Функциональные размеры табурета для персонала: высота — 300 мм, ширина и длина сиденья — не менее 320 мм.

7. Функциональные размеры общего манежа и барьера должны соответствовать указанным на черт. 14—16 и в табл. 6.

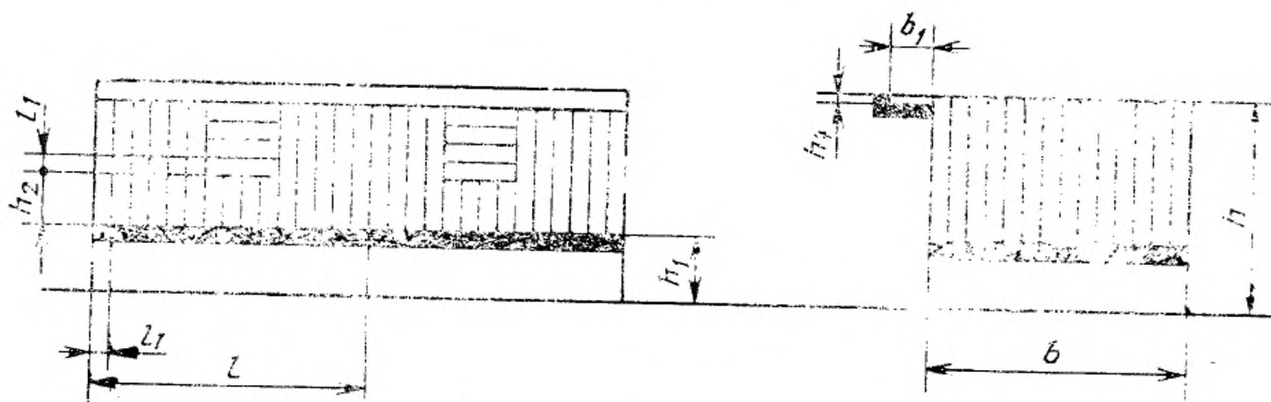
Манеж общий

(с 2 до 5 мес.)



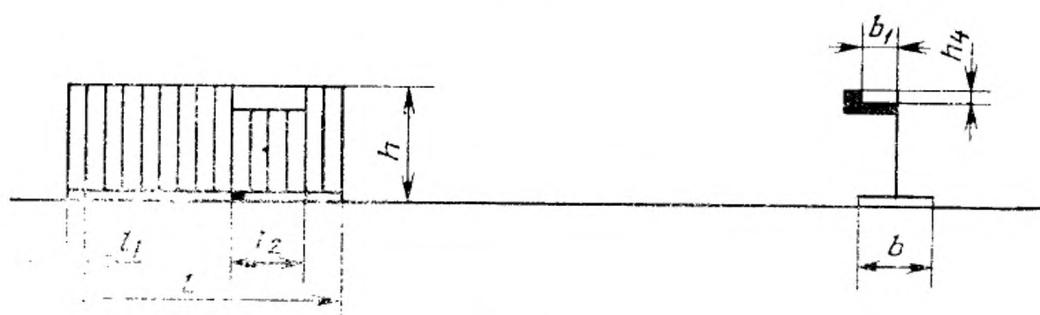
Черт. 14

(с 5 до 9 мес.)



Черт. 15

Барьер



Черт. 16

Таблица 6

мм

Наименование размера	Размер	
	манеж общий	барьер
Длина одной секции l , не менее	1200	1200
Расстояние между вертикальными и горизонтальными перекладинами l_1	80—100	80—100
Длина полки для игрушек l_2 , не менее	—	300
Ширина секции b , не менее	1200	300—400
Ширина полки для игрушек b_1 , не менее	150	150
Расстояние от пола до верхнего края ограждения h	950	500
Высота ложа от пола h_1 :		
от 2—5 мес.	500	—
и 5—9 мес.	300	—
Расстояние от ложа до первой горизонтальной перекладины h_2	240	—
Высота съемной штанги для подвешивания игрушек от верхнего края ограждения h_3	450	—
Высота бортика полки для игрушек h_4	40—80	40—80

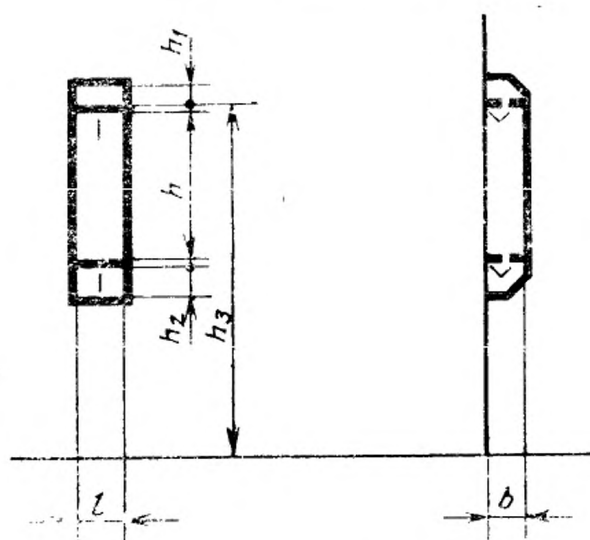
7.1. Диаметр вертикальных и горизонтальных перекладин должен быть равен 10—15 мм.

8. Функциональные размеры вешалки для полотенец должны соответствовать табл. 7 и черт. 17 и 18.

Таблица 7

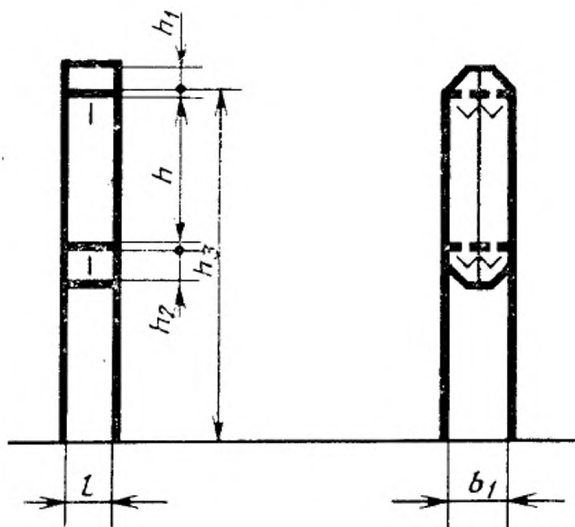
мм	
Наименование размера вешалки для полотенец	Размер
Ширина отделения l , не менее	120
Глубина отделения навесной вешалки b , не менее	100
Глубина отделения двухсторонней напольной вешалки b_1 , не менее	200
Высота отделения для хранения полотенца для лица h	550
Высота отделения для хранения туалетных принадлежностей h_1	50
Высота отделения для хранения полотенца для ног h_2 , не менее	150
Высота верхней полки от пола h_3 , не более, для детей:	
до 4 лет	900
от 4 до 6 лет	1000
от 6 до 7 лет	1150

Вешалка настенная



Черт. 17

Вешалка напольная



Черт. 18

Редактор *Т. В. Смыка*
Технический редактор *М. И. Максимова*
Корректор *В. С. Черная*

Сдано в наб. 02.01.86 Подп. в печ. 07.02.86 1,0 усл. п. л. 1,0 усл. кр.-отт. 0,85 уч.-изд. л.
Тир. 12 000 Цена 5 коп.

Ордена «Знак Почета» Издательство стандартов, 123840, Москва, ГСП, Новопресненский пер., 3
Тип. «Московский печатник», Москва, Лялин пер., 6. Зак. 1761