



26666.3-85
изм. 1 +

ГОСУДАРСТВЕННЫЙ СТАНДАРТ
СОЮЗА ССР

**МЕХ ИСКУССТВЕННЫЙ
ТРИКОТАЖНЫЙ**

**МЕТОД ОПРЕДЕЛЕНИЯ МАССЫ СЛАБОЗАКРЕПЛЕННЫХ
ВОЛОКОН**

ГОСТ 26666.3-85

Издание официальное

ГОСУДАРСТВЕННЫЙ КОМИТЕТ СССР ПО СТАНДАРТАМ
Москва



РАЗРАБОТАН Министерством легкой промышленности СССР

ИСПОЛНИТЕЛИ

Л. С. Смирнов, Е. Н. Савельева, Н. И. Карпенко, Г. И. Ускова

ВНЕСЕН Министерством легкой промышленности СССР

Член Коллегии Н. В. Хвальковский

УТВЕРЖДЕН И ВВЕДЕН В ДЕЙСТВИЕ Постановлением Государственного комитета СССР по стандартам от 28 ноября 1985 г. № 3756

МЕХ ИСКУССТВЕННЫЙ ТРИКОТАЖНЫЙ**Метод определения массы слабоукрепленных волокон**

Knitted fur. Method for determination of not sufficiently fastened fibres mass

**ГОСТ
26666.3-85**

ОКСТУ 8409

Постановлением Государственного комитета СССР по стандартам от 28 ноября 1985 г. № 3756 срок действия установленс 01.01.87до 01.01.92**Несоблюдение стандарта преследуется по закону**

Настоящий стандарт устанавливает метод определения массы слабоукрепленных волокон в ворсе искусственного трикотажного меха.

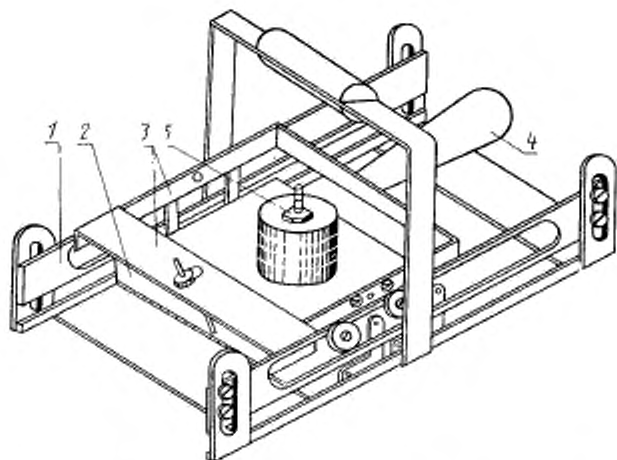
Сущность метода заключается во взвешивании вычесанных слабоукрепленных волокон из ворса меха в процессе его изготовления.

1. МЕТОД ОТБОРА ПРОБ

1.1. Отбор проб — по ГОСТ 26666.0-85.

2. АППАРАТУРА И МАТЕРИАЛЫ

2.1. Для проведения испытаний применяют: устройство СТИ 7 конструкции УкрНИИПВ (см. чертеж); весы лабораторные типа ВЛР 2-го класса точности по ГОСТ 24104-80; линейку металлическую измерительную по ГОСТ 427-75; пинцет по ГОСТ 21241-77.



1—направляющая; 2—корпус щеткодержателя; 3—каретка; 4—рукоятка; 5—груз

3. ПОДГОТОВКА К ИСПЫТАНИЮ

3.1. Измерение массы слабозакрепленных волокон производится в климатических условиях в соответствии с ГОСТ 10681—75.

3.2. Перед началом испытания проверяют правильность установки устройства СТН 7 в соответствии с техническим описанием и инструкцией по эксплуатации.

3.3. После испытания 200 образцов меха меняют щетки и проводят контрольную проверку работы устройства на куске меха длиной 2—1,5 м без пороков ворса по всей ширине, масса слабозакрепленных волокон на одной части которого была определена ранее.

Проверка состоит в сравнении полученных результатов измерения массы слабозакрепленных волокон, вычесанных новыми щетками, с массой этих волокон, вычесанных ранее, отклонение не должно превышать 5%.

4. ПРОВЕДЕНИЕ ИСПЫТАНИЙ

4.1. Вычесывание проводят в трех местах (на трех элементарных пробах) по ширине точечной пробы: в середине и на расстоянии 35—40 см от кромок.

4.2. Перед вычесыванием пробу меха встряхивают и укладывают ворсом вверх на горизонтальную поверхность.

4.3. Устройство СТН 7 устанавливают на пробу так, чтобы рабочий ход каретки со щетками, закрепленными в корпусе щеткодержателя, проводился по направлению ворса.

Рабочий ход производится при поднятой вверх до упора рукоятке.

4.4. Вычесывание (рабочий ход) проводится приведением в движение каретки за рукоятку на себя или от себя по пазу направляющих до упора.

4.5. Для возвращения каретки в исходное положение (холостой ход) рукоятку переводят в нижнее положение (до упора) и осуществляют движение каретки в обратном рабочему ходу направлении.

4.6. Вычесывают волокна при 50 рабочих ходах по одному и тому же месту пробы.

4.7. После каждых 10 ходов со щеток устройства снимают при помощи пинцета вычесанные волокна и помещают их в бюксу.

4.8. В одну бюксу помещают волокна, вычесанные из одной элементарной пробы в процессе 50 рабочих ходов.

4.9. Бюксы для взвешивания должны быть пронумерованы.

4.10. При испытании на единице продукции (без выдерживания ее в нормированных климатических условиях) вычесанные волокна (кроме синтетических) выдерживают в открытой бюксе в течение 24 ч в климатических условиях в соответствии с ГОСТ 10681-75.

4.11. Взвешивание проводят с погрешностью не более 0,0001 г.

5. ОБРАБОТКА РЕЗУЛЬТАТОВ

5.1. Для каждой точечной пробы массу слабозакрепленных волокон ворса (m) на площади 1 м² вычисляют по формуле

$$m = \frac{m_c \cdot 1000}{S},$$

где m_c — средняя масса слабозакрепленных волокон, вычесанных на площади меха 200 или 180 см², г.

Среднюю массу слабозакрепленных волокон (m_c) вычисляют по формуле

$$m_c = \frac{\sum_{l=1}^{l=n} m_l}{n},$$

где $\sum_{i=1}^{l=n} m_i$ — сумма значений массы волокон, вычесанных из n -го числа элементарных проб, расположенных на одной точечной пробе, г;
 n — общее число элементарных проб, расположенных на одной точечной пробе.

Среднюю массу слабозакрепленных волокон элементарной пробы вычисляют с точностью до четвертого знака после запятой и округляют до третьего знака после запятой;

S — площадь меха, подвергающаяся вычесыванию (обусловлена конструкцией устройства СТН 7, равна 200 или 180 см² и указана в паспорте устройства).

Массу слабозакрепленных волокон точечной пробы меха вычисляют с точностью до третьего десятичного знака после запятой и округляют до второго десятичного знака после запятой.

5.2. За окончательный результат массы слабозакрепленных волокон по партии принимают среднее арифметическое результатов испытаний всех точечных проб.

Вычисления массы слабозакрепленных волокон производят с точностью до второго десятичного знака после запятой и округляют до первого десятичного знака после запятой.

5.3. Результаты испытаний должны быть оформлены протоколом, форма которого приведена в обязательном приложении.

ПРИЛОЖЕНИЕ

Обязательное

ПРОТОКОЛ ИСПЫТАНИЯ

Протокол испытания должен содержать следующие данные.

- место проведения испытания;
- данные по продукции (номер партии, артикул и т. д.);
- показатель массы слабозакрепленных волокон;
- дату проведения испытания;
- обозначение настоящего стандарта;
- фамилию и подпись лица, проводящего испытания.

Допускается составлять общий протокол испытаний по всем физико-механическим свойствам проверяемой партии искусственного грикотажного меха.

Изменение № 1 ГОСТ 26666.3—85 Мех искусственный трикотажный. Метод определения массы слабозакрепленных волокон

Утверждено и введено в действие Постановлением Государственного комитета СССР по стандартам от 29.05.89 № 1354

Дата введения 01.01.90

Пункт 3.3. Первый абзац дополнить словами: «Высота выступающей части щетки из щеткодержателя должна быть (8 ± 1) мм»;
второй абзац. Заменить значение: 5 % на 10 %.

(Продолжение см. с. 222)

Пункт 4.8 изложить в новой редакции: «4.8. В одну бюксу помещают волокна, вычесанные за 50 рабочих ходов устройства и собранные вручную с ворсовой поверхности одной элементарной пробы».

Пункт 5.1. Первый абзац после слов «ворса (m)» дополнить словами: «в граммах»;

формула. Заменить значение: 1000 на 10^4 ;

второй абзац после слов «волокон (m_c)» дополнить словами: «в граммах».

(ИУС № 8 1989 г.)

Редактор *Т. П. Шашина*
Технический редактор *В. Н. Малькова*
Корректор *В. Ф. Малютина*

Сдано в наб. 19.12.85 Подп. в печ. 23.01.86 0,5 усл. п. л. 0,5 усл. кр.-отт. 0,27 уч.-изд. л.
Тираж 10 000 экз. Цена 3 коп.

Ордена «Знак Почета» Издательство стандартов, 123840, Москва, ГСП, Новопресненский пер., 3
Тип. «Московский печатник», Москва, Лялин пер., 6. Зэк. 1610