

СЕТЬ СВЯЗИ АВТОМАТИЗИРОВАННАЯ ЕДИНАЯ

Термины и определения

United automatic telecommunication network.
Terms and definitionsГОСТ
22348—86МКС 01.040.33
33.040.40
ОКСТУ 6601

Дата введения 01.01.88

Настоящий стандарт устанавливает термины и определения понятий в области Единой автоматизированной сети связи (ЕАСС) и ведомственных систем в той части, которая взаимодействует с ЕАСС.

Термины, установленные настоящим стандартом, обязательны для применения во всех видах документации и литературы, входящих в сферу действия стандартизации или использующих результаты этой деятельности.

Для каждого понятия установлен один стандартизованный термин. Применение терминов-синонимов стандартизованного термина не допускается. Недопустимые к применению термины-синонимы приведены в стандарте в качестве справочных и обозначены пометой «Ндп».

Для отдельных стандартизованных терминов в стандарте приведены в качестве справочных краткие формы, которые разрешается применять в случаях, исключающих возможность их различного толкования.

Приведенные определения можно, при необходимости, изменять, вводя в них производные признаки, раскрывая значения используемых в них терминов, указывая объекты, входящие в объем определяемого понятия. Изменения не должны нарушать объем и содержание понятий, определенных в настоящем стандарте.

В стандарте в качестве справочных приведены эквиваленты стандартизованных терминов на английском языке.

В стандарте приведены алфавитные указатели содержащихся в нем терминов на русском и их эквивалентов на английском языках.

В стандарте в приложении 1 приведены общие понятия в области электросвязи, используемые в стандарте. В приложении 2 приведена схема, отражающая взаимосвязь между общегосударственными и ведомственными сетями и системами связи. В приложении 3 приведена структурная схема проводных систем передачи и линии передачи. В приложении 4 приведена структурная схема цифровой системы и линии передачи.

Стандартизованные термины набраны полужирным шрифтом, их краткие формы — светлым, а недопустимые синонимы — курсивом.

(Измененная редакция, Изм. № 1).

Термин	Определение
ОБЩИЕ ПОНЯТИЯ	
<p>1. Система электросвязи Система связи Telecommunication system</p> <p>2. Единая автоматизированная сеть связи ЕАСС United automatic telecommunication network</p>	<p>Совокупность технических средств, образующих вторичную сеть на базе типовых физических цепей, типовых каналов передачи и сетевых трактов первичной сети, и подсистем нумерации, сигнализации, тарификации, технического обслуживания и управления, обеспечивающая электросвязь определенного вида</p> <p>Комплексе общегосударственных и ведомственных автоматизированных систем электросвязи, обеспечивающий удовлетворение потребностей предприятий, организаций и населения страны в электросвязи.</p> <p>Примечания:</p> <ol style="list-style-type: none"> 1. Системы телевизионного и звукового вещания входят в ЕАСС системами распределения программ телевизионного и звукового вещания. 2. Ведомственные системы электросвязи входят в ЕАСС средствами общепроизводственного назначения
ПЕРВИЧНАЯ СЕТЬ	
<p>3. Первичная сеть ЕАСС Первичная сеть</p> <p>1—3. (Измененная редакция, Изм. № 1).</p> <p>4. Местная первичная сеть ЕАСС Местная первичная сеть</p> <p>5. Внутризоновая первичная сеть ЕАСС Внутризоновая первичная сеть</p> <p>6. Магистральная первичная сеть ЕАСС Магистральная первичная сеть</p> <p>7. Ведомственная первичная сеть</p> <p>8. Сетевой узел ЕАСС СУ</p>	<p>Совокупность типовых физических цепей, типовых каналов передачи и сетевых трактов ЕАСС, образованная на базе сетевых узлов, сетевых станций, оконечных устройств первичной сети и соединяющих их линий передачи ЕАСС.</p> <p>Примечание. В первичную сеть ЕАСС входят общегосударственная первичная сеть и ведомственные первичные сети, предназначенные для организации связи общепроизводственного назначения</p> <p>Часть первичной сети ЕАСС, ограниченная территорией города с пригородом или сельского района.</p> <p>Примечание. Местной первичной сети присваивают названия: городская или сельская первичная сеть</p> <p>Часть первичной сети ЕАСС, обеспечивающая соединение между собой типовых каналов передачи ЕАСС разных местных первичных сетей одной зоны нумерации телефонной сети</p> <p>Часть первичной сети ЕАСС, обеспечивающая соединение между собой типовых каналов передачи и сетевых трактов ЕАСС разных внутризоновых первичных сетей ЕАСС на всей территории страны</p> <p>Совокупность физических цепей, типовых и внутрипроизводственных каналов передачи и сетевых трактов, образованная на базе сетевых узлов, сетевых станций, оконечных устройств и линий передачи ведомств.</p> <p>Примечание. Типовые физические цепи, типовые каналы передачи и сетевые тракты ведомственной первичной сети входят в первичную сеть ЕАСС</p> <p>Комплексе технических средств, обеспечивающих образование и перераспределение сетевых трактов, типовых каналов передачи и типовых физических цепей ЕАСС, а также предоставление их вторичным сетям ЕАСС и отдельным организациям.</p> <p>Примечания:</p> <ol style="list-style-type: none"> 1. Сетевому узлу ЕАСС присваивают названия магистральный внутризоновый, местный, в зависимости от первичной сети, к которой он принадлежит. 2. Сетевому узлу присваивают названия территориальной сетевой узел, сетевой узел переключения, сетевой узел выделения, в зависимости от объема и вида выполняемых функций

Термин	Определение
9. Сетевая станция ЕАСС Сетевая станция	Комплекс технических средств, обеспечивающий образование и предоставление вторичным сетям ЕАСС типовых физических цепей, типовых каналов передачи и сетевых трактов ЕАСС, а также транзит их между различными видами первичной сети ЕАСС
10. Линия передачи ЕАСС Линия передачи Transmission line	Совокупность линейных трактов систем передачи ЕАСС и (или) типовых физических цепей, имеющих общие линейные сооружения, устройства их обслуживания и одну и ту же среду распространения в пределах действия устройства обслуживания. П р и м е ч а н и я: 1. Линии передачи присваивают названия в зависимости: от первичной сети, к которой она принадлежит: магистральная, внутризоновая, местная; от среды распространения например: кабельная, радиорелейная, спутниковая. 2. Линии передачи, представляющие собой последовательное соединение разных по среде распространения линий передачи в пределах действия устройств обслуживания, присваивается название комбинированной линии передачи
(Измененная редакция, Изм. № 1).	
11. Соединительная линия передачи ЕАСС Соединительная линия	Линия передачи ЕАСС, соединяющая между собой сетевую станцию ЕАСС и сетевой узел ЕАСС. П р и м е ч а н и е. Соединительной линии присваивают названия в зависимости от первичной сети ЕАСС, к которой она принадлежит, магистральная, внутризоновая, местная
12. Абонентская линия передачи первичной сети ЕАСС Абонентская линия передачи первичной сети Subscriber's line	Линия передачи ЕАСС, соединяющая между собой сетевую станцию или сетевой узел ЕАСС и оконечное устройство первичной сети ЕАСС
13. Линейный тракт системы передачи ЕАСС Линейный тракт Line link	Комплекс технических средств системы передачи ЕАСС, обеспечивающий передачу сигналов электросвязи в полосе частот или со скоростью, соответствующей данной системе передачи ЕАСС. П р и м е ч а н и я: 1. В зависимости от среды распространения линейному тракту ЕАСС присваивают названия кабельный, радиорелейный, спутниковый или комбинированный. 2. В зависимости от типа системы передачи линейному тракту ЕАСС присваивают название аналоговый или цифровой
14. Групповой тракт ЕАСС Групповой тракт Group link	Комплекс технических средств системы передачи ЕАСС, предназначенный для передачи сигналов электросвязи нормализованного числа каналов тональной частоты ЕАСС или основных цифровых каналов ЕАСС в полосе частот или со скоростью передачи, характерных для данного группового тракта. П р и м е ч а н и е. Групповому тракту присваивают названия в зависимости от нормализованного числа каналов: первичный, вторичный, третичный, четвертичный или <i>N</i> -й групповой тракт
15. Типовой групповой тракт ЕАСС Типовой групповой тракт 16. Сетевой тракт ЕАСС Сетевой тракт	Групповой тракт ЕАСС, параметры которого соответствуют нормам ЕАСС
	Типовой групповой тракт ЕАСС или несколько последовательно соединенных типовых групповых трактов ЕАСС с включенной на входе и выходе аппаратурой образования тракта. П р и м е ч а н и я: 1. Сетевому тракту присваивают названия аналоговый или цифровой в зависимости от методов передачи сигналов электросвязи. 2. Сетевому тракту присваивают названия в зависимости от группового тракта, на базе которого он образован, первичный, вторичный, третичный, четвертичный или <i>N</i> -й тракт. 3. В цифровых сетевых трактах ЕАСС аппаратуры образования трактов не требуется.

Термин	Определение
<p>17. Простой сетевой тракт ЕАСС Простой сетевой тракт</p> <p>18. Составной сетевой тракт ЕАСС Составной сетевой тракт</p> <p>19. Канал передачи ЕАСС Канал передачи Transmission channel</p>	<p>4. Сетевому тракту, в котором на разных его участках используют аналоговые или цифровые методы передачи сигналов электросвязи, присваивают название смешанный сетевой тракт ЕАСС</p> <p>Сетевой тракт ЕАСС, не имеющий транзитов того же наименования, что и тракт</p> <p>Сетевой тракт ЕАСС с транзитами того же наименования, что и тракт</p> <p>Комплекс технических средств и среды распространения, обеспечивающий передачу сигнала электросвязи в полосе частот или со скоростью передачи, характерных для данного канала передачи между сетевыми станциями, сетевыми узлами или между сетевой станцией и сетевым узлом ЕАСС, а также между сетевой станцией или сетевым узлом и оконечным устройством первичной сети ЕАСС.</p>
<p>20. Типовой канал передачи ЕАСС Типовой канал</p> <p>21. Канал тональной частоты ЕАСС Канал ТЧ Voice-frequency channel</p> <p>22. Радиоканал ЕАСС Радиоканал Radio channel</p>	<p>Примечания:</p> <p>1. Каналу передачи ЕАСС присваивают название аналоговый или цифровой, в зависимости от методов передачи сигналов электросвязи.</p> <p>2. Каналу передачи, в котором на разных его участках используют аналоговые или цифровые методы передачи сигналов электросвязи, присваивают название смешанный канал передачи ЕАСС.</p> <p>3. Цифровому каналу, в зависимости от скорости передачи сигналов электросвязи, присваивают названия первичный, вторичный, третичный, четверичный, основной цифровой канал</p> <p>Канал передачи ЕАСС, параметры которого соответствуют нормам ЕАСС</p> <p>Типовой аналоговый канал передачи ЕАСС с полосой частот от 300 до 3400 Гц</p>
<p>23. Радиоканал тональной частоты ЕАСС Радиоканал ТЧ</p> <p>24. Широкополосный канал ЕАСС Широкополосный канал Wideband channel</p>	<p>Канал передачи ЕАСС, в котором сигналы электросвязи передаются посредством радиоволн.</p> <p>Примечание. Радиоканалу ЕАСС, в зависимости от вида радиоволн, а также видов распространения, присваивают названия, например радиоканал декаметровых волн, тропосферный радиоканал</p> <p>Радиоканал ЕАСС декаметровых волн, соответствующий качественным показателям канала тональной частоты ЕАСС с учетом специфики распространения декаметровых волн</p> <p>Типовой канал передачи ЕАСС, формируемый на базе аналогового сетевого тракта ЕАСС при помощи аппаратуры формирования, включенной на его входе и выходе.</p> <p>Примечание. Широкополосному каналу присваивают название, в зависимости от сетевого тракта, на базе которого он образован, например первичный широкополосный канал ЕАСС</p> <p>Типовой канал передачи ЕАСС, предназначенный для передачи сигналов звукового вещания или звукового сопровождения.</p> <p>Типовой канал передачи ЕАСС, предназначенный для передачи полного цветового телевизионного сигнала</p>
<p>25. Канал звука ЕАСС КЗ Sound broadcasting</p> <p>26. Канал изображения ЕАСС КИ Television broadcasting channel</p> <p>27. Основной цифровой канал ЕАСС ОЦК</p> <p>28. Простой канал передачи ЕАСС Простой канал</p> <p>29. Составной канал передачи ЕАСС Составной канал</p>	<p>Типовой цифровой канал передачи ЕАСС со скоростью передачи сигналов 64 кбит/с</p> <p>Канал передачи ЕАСС, не имеющий транзитов в полосе частот или со скоростью передачи сигналов данного канала</p> <p>Канал передачи ЕАСС с транзитами в полосе частот или со скоростью передачи сигналов данного канала</p>

Термин	Определение
<p>30. Транзит трактов (каналов передачи) ЕАСС Транзит трактов (каналов передачи)</p>	<p>Соединение одноименных трактов (каналов передачи) ЕАСС, обеспечивающее прохождение сигналов электросвязи без изменения полосы частот или скорости передачи.</p>
<p>31. Транзитный участок тракта (канала передачи) ЕАСС</p>	<p>Примечание. Транзиту трактов, осуществляемому без преобразования частот в спектре линейного тракта, присваивают название прямого</p> <p>Часть составного тракта (канала передачи) ЕАСС, обеспечивающая транзит тракта (канала передачи)</p>
<p>32. Физическая цепь ЕАСС Физическая цепь</p>	<p>Электрические провода или оптические волокна, образующие направляющую среду для передачи сигналов электросвязи</p>
<p>33. Типовая физическая цепь ЕАСС Типовая физическая цепь</p>	<p>Физическая цепь ЕАСС, параметры которой соответствуют нормам ЕАСС.</p>
<p>34. Оконечное устройство первичной сети ЕАСС</p>	<p>Примечание. Типовой физической цепи, в зависимости от участка сети, на котором она организуется, присваивают названия:</p>
<p>35. Система передачи ЕАСС Система передачи</p>	<p>абонентская типовая физическая цепь — между сетевой станцией или сетевым узлом и оконечным устройством первичной сети ЕАСС;</p>
<p>36. Система передачи ЕАСС с частотным разделением каналов</p>	<p>соединительная типовая физическая цепь — между сетевыми станциями, сетевыми узлами или сетевой станцией и сетевым узлом ЕАСС</p>
<p>37. Система передачи ЕАСС с временным разделением каналов</p>	<p>Техническое средство, обеспечивающее образование и предоставление типовых физических цепей или типовых каналов передачи абонентам вторичных сетей ЕАСС и отдельным организациям</p>
<p>38. Цифровая система передачи ЕАСС ЦСП</p>	<p>Комплексе технических средств, обеспечивающий образование линейного тракта, типовых групповых трактов и каналов передачи первичной сети ЕАСС</p>
<p>39. Аналоговая система передачи ЕАСС АСП</p>	<p>Система передачи ЕАСС, в линейном тракте которой для каждого канала передачи и группового тракта отводятся определенные полосы частот</p>
<p>40. Проводная система передачи ЕАСС Проводная система передачи</p>	<p>Система передачи ЕАСС, в линейном тракте которой для каждого канала передачи и группового тракта отводятся определенные интервалы времени</p>
<p>41. Радиосистема передачи ЕАСС Радиосистема передачи</p>	<p>Система передачи ЕАСС с временным разделением каналов, в линейном тракте которой передаются цифровые сигналы электросвязи</p>
<p>42. Станция системы передачи ЕАСС Станция системы передачи</p>	<p>Система передачи ЕАСС с частотным разделением каналов, в линейном тракте которой передаются аналоговые сигналы электросвязи</p>
<p>43. Оконечная станция системы передачи ЕАСС Оконечная станция</p>	<p>Система передачи ЕАСС, в которой сигналы электросвязи распространяются посредством электромагнитных волн вдоль непрерывной направляющей среды</p>
<p>Terminal station</p>	<p>Система передачи ЕАСС, в которой сигналы электросвязи распространяются посредством радиоволн в открытом пространстве.</p>
	<p>Примечание. Радиосистеме передачи присваивается название радиорелейная прямой видимости, тропосферная, спутниковая, ионосферная</p>
	<p>Комплексе аппаратуры, обеспечивающий усиление, регенерацию или преобразование и усиление сигналов электросвязи в системе передачи ЕАСС</p>
	<p>Станция системы передачи ЕАСС, обеспечивающая преобразование сигналов электросвязи для передачи в линейном тракте ЕАСС</p>

Термин	Определение
<p>44. Промежуточная станция системы передачи ЕАСС Промежуточная станция Intermediate station</p> <p>45. Усилительная станция системы передачи ЕАСС Усилительная станция Repeater station</p> <p>46. Ретрансляционная станция системы передачи ЕАСС Ретрансляционная станция</p> <p>47. Регенерационная станция системы передачи ЕАСС Регенерационная станция Regeneration station</p> <p>48. Наземная станция системы передачи ЕАСС Наземная станция Terrestrial station</p> <p>49. Космическая станция системы передачи ЕАСС Космическая станция</p> <p>50. Земная станция системы передачи ЕАСС Земная станция Earth station</p> <p>51. Система оперативно-технического управления магистральной первичной сети ЕАСС СОТУ магистральной первичной сети</p>	<p>Станция системы передачи ЕАСС, обеспечивающая увеличение дальности передачи сигналов электросвязи</p> <p>Промежуточная станция проводной системы передачи ЕАСС, обеспечивающая усиление сигналов электросвязи</p> <p>Промежуточная станция радиорелейной системы передачи ЕАСС, обеспечивающая преобразование и усиление сигналов электросвязи</p> <p>Промежуточная станция цифровой системы передачи ЕАСС, обеспечивающая восстановление цифрового сигнала электросвязи</p> <p>Станция системы передачи ЕАСС, предназначенная для всех систем передачи ЕАСС, кроме спутниковой радиосистемы, и расположенная на поверхности земли, водной поверхности или в основной части земной атмосферы</p> <p>Станция системы передачи ЕАСС, предназначенная для спутниковой радиосистемы передачи ЕАСС и расположенная на спутнике</p> <p>Станция системы передачи ЕАСС, предназначенная для спутниковой радиосистемы и расположенная на поверхности земли, водной поверхности или в основной части земной атмосферы</p> <p>Комплексе технических средств и производственный персонал, обеспечивающие формирование и оперативную перестройку магистральной первичной сети ЕАСС, перераспределение сетевых трактов и каналов передачи в различных ситуациях.</p>
<p>52. Вторичная сеть ЕАСС Вторичная сеть</p>	<p>Часть системы электросвязи, представляющая совокупность линий и каналов вторичной сети, образованных на базе первичной сети ЕАСС, коммутационных станций и узлов коммутации или станций и узлов переключений и оконечных устройств вторичной сети.</p> <p>Примечания:</p> <p>1. Под оконечными устройствами вторичной сети понимают, например, оконечное телеграфное оборудование, оконечное оборудование данных.</p> <p>2. В зависимости от вида электросвязи вторичной сети ЕАСС, присваивают названия: телефонная сеть, телеграфная сеть, сеть факсимильной связи, сеть передачи данных, сеть распределения программ звукового вещания, сеть распределения программ телевизионного вещания, сеть передачи газет.</p> <p>3. По территориальному признаку вторичные сети могут разделяться на междугородные, магистральные и зонавые (внутризонавые и местные).</p> <p>4. Во вторичные сети ЕАСС входят общегосударственные и ведомственные вторичные сети, предназначенные для организации связи общепроизводственного назначения</p>

(Измененная редакция, Изм. № 1).

Термин	Определение
<p>53. Коммутируемая сеть ЕАСС Коммутируемая сеть Switched network</p>	<p>Вторичная сеть ЕАСС, обеспечивающая соединение по запросу абонента или в соответствии с заданной программой через канал электросвязи оконечных устройств вторичной сети при помощи коммутационных станций и узлов коммутации ЕАСС на время передачи сообщений.</p>
<p>54. Некоммутируемая сеть ЕАСС Некоммутируемая сеть Nonswitched network</p>	<p>Примечание. В зависимости от способа соединения коммутация может быть автоматической или ручной</p> <p>Вторичная сеть ЕАСС, обеспечивающая постоянные и временные соединения через канал электросвязи оконечных устройств вторичной сети при помощи станций и узлов переключений вторичной сети ЕАСС</p>
<p>55. Ведомственная вторичная сеть</p>	<p>Часть ведомственной системы электросвязи, представляющая совокупность каналов и линий, образованных на базе каналов передачи ведомственной первичной сети или на базе каналов передачи общегосударственной первичной сети, коммутационных станций и станций переключений, узлов коммутации и переключений и оконечных устройств вторичной сети.</p> <p>Примечание. Ведомственной вторичной сети присваивают название в зависимости:</p> <ul style="list-style-type: none"> от вида сообщений, например телефонная сеть, телеграфная сеть, сеть передачи данных, сеть телеинформации; от назначения: для общего руководства — общепроизводственная, для управления технологическими процессами — внутрипроизводственная
<p>(Измененная редакция, Изм. № 1).</p>	
<p>56. Канал электросвязи ЕАСС Канал связи Telecommunication channel</p>	<p>Путь прохождения сигналов электросвязи, образованный последовательно соединенными каналами и линиями вторичной сети ЕАСС, при помощи станций и узлов вторичной сети ЕАСС, обеспечивающий при подключении оконечных устройств вторичной сети передачу сообщения от его источника к получателю (ям).</p>
<p>57. Линия вторичной сети ЕАСС Линия вторичной сети</p>	<p>Примечания:</p> <ol style="list-style-type: none"> 1. Каналу электросвязи присваивают названия в зависимости от вида электросвязи, например: телефонный канал связи, телеграфный канал связи, канал передачи данных. 2. По территориальному признаку канал электросвязи разделяется на междугородный, магистральный, зональный, местный <p>Часть канала электросвязи ЕАСС между оконечными устройствами и станциями, станциями и узлами вторичной сети ЕАСС.</p>
<p>58. Канал вторичной сети ЕАСС Канал вторичной сети</p>	<p>Примечание. В зависимости от участка вторичной сети линии присваивают название, например абонентская, соединительная</p> <p>Часть канала электросвязи ЕАСС между точками коммутации или переключения узлов и станций вторичной сети ЕАСС.</p> <p>Примечание. В зависимости от вида вторичной сети каналу вторичной сети ЕАСС присваивают названия: канал телефонной сети, канал телеграфной сети, канал сети передачи данных, канал распределения программ телевизионного вещания, канал передачи газет, канал распределения программ звукового вещания</p>
<p>59. Узел вторичной сети ЕАСС Узел вторичной сети</p>	<p>Комплекс технических средств, обеспечивающий соединение станций вторичной сети ЕАСС</p> <p>Примечания:</p> <ol style="list-style-type: none"> 1. В зависимости от вида соединения узел называется коммутационным или узлом переключений. 2. В зависимости от объекта коммутации различают узел коммутации каналов и узел коммутации сообщений (пакетов)
<p>60. Станция вторичной сети ЕАСС Станция вторичной сети</p>	<p>Комплекс технических средств, обеспечивающий соединение линий и каналов вторичной сети ЕАСС.</p>

Термин	Определение
<p>61. Коммутация каналов (линий) ЕАСС Коммутация каналов (линий) Channel switching</p> <p>62. Коммутация сообщений ЕАСС Коммутация сообщений Message switching</p> <p>63. Коммутация пакетов ЕАСС Коммутация пакетов Packet switching</p>	<p>Примечания:</p> <p>1. В зависимости от вида соединения станция называется коммутационной или станцией переключений.</p> <p>2. В зависимости от способа коммутации различают станции коммутации каналов (линий), коммутации сообщений (пакетов)</p> <p>Совокупность операций на станции или узле вторичной сети ЕАСС, обеспечивающих последовательное соединение каналов (линий) вторичной сети ЕАСС</p> <p>Совокупность операций на коммутационной станции, узле коммутации вторичной сети ЕАСС, состоящих в приеме сообщения его накопления и последующей передаче в соответствии с содержащимся в нем адресным признаком</p> <p>Совокупность операций на коммутационной станции и узле коммутации вторичной сети ЕАСС, состоящих в приеме отрезков сообщений и передаче их в соответствии с содержащимся в них адресным признаком</p>

АЛФАВИТНЫЙ УКАЗАТЕЛЬ ТЕРМИНОВ НА РУССКОМ ЯЗЫКЕ

АСП	39
ЕАСС	2
Канал вторичной сети	58
Канал вторичной сети ЕАСС	58
Канал звука ЕАСС	25
Канал ЕАСС цифровой основной	27
Канал ЕАСС широкополосный	24
Канал изображения ЕАСС	26
Канал передачи	19
Канал передачи ЕАСС	19
Канал передачи ЕАСС простой	28
Канал передачи ЕАСС составной	29
Канал передачи ЕАСС типовой	20
Канал простой	28
Канал связи	56
Канал составной	29
Канал типовой	20
Канал тональной частоты ЕАСС	21
Канал ТЧ	21
Канал широкополосный	24
Канал электросвязи ЕАСС	56
КЗ	25
КИ	26
Коммутация каналов	61
Коммутация каналов ЕАСС	61
Коммутация линий	61
Коммутация линий ЕАСС	61
Коммутация пакетов	63
Коммутация пакетов ЕАСС	63
Коммутация сообщений	62
Коммутация сообщений ЕАСС	62
Линия вторичной сети	57
Линия вторичной сети ЕАСС	57
Линия первичной сети абонентская	12
Линия передачи	10
Линия передачи ЕАСС	10
Линия передачи ЕАСС соединительная	11
Линия передачи первичной сети ЕАСС абонентская	12

Линия соединительная	11
ОЦК	27
Радиоканал	22
Радиоканал ЕАСС	22
Радиоканал тональной частоты ЕАСС	23
Радиоканал ТЧ	23
Радиосистема передачи	41
Радиосистема передачи ЕАСС	41
Сеть вторичная	52
Сеть вторичная ведомственная	55
Сеть коммутлируемая	53
Сеть некоммутируемая	54
Сеть ЕАСС вторичная	52
Сеть ЕАСС коммутлируемая	53
Сеть ЕАСС некоммутируемая	54
Сеть ЕАСС первичная	3
Сеть ЕАСС первичная внутризоновая	5
Сеть ЕАСС первичная магистральная	6
Сеть ЕАСС первичная местная	4
Сеть первичная	3
Сеть первичная ведомственная	7
Сеть первичная внутризоновая	5
Сеть первичная магистральная	6
Сеть первичная местная	4
<i>Сеть связи автоматизированная единая</i>	2
Система оперативно-технического управления магистральной первичной сети ЕАСС	51
Система передачи	35
Система передачи ЕАСС	35
Система передачи ЕАСС аналоговая	39
Система передачи ЕАСС проводная	40
Система передачи ЕАСС с временным разделением каналов	37
Система передачи ЕАСС с частотным разделением каналов	36
Система передачи ЕАСС цифровая	38
Система передачи проводная	40
Система передачи с ВРК	37
Система передачи с ЧРК	36
Система передачи цифровая	38
Система связи	1
<i>Система уплотнения</i>	35
Система электросвязи	1
СОТУ магистральной первичной сети	51
Станция вторичной сети	60
Станция вторичной сети ЕАСС	60
Станция ЕАСС сетевая	9
Станция земная	50
Станция космическая	49
Станция наземная	48
Станция оконечная	43
Станция промежуточная	44
Станция регенерационная	47
Станция ретрансляционная	46
Станция сетевая	9
Станция системы передачи	42
Станция системы передачи ЕАСС	42
Станция системы передачи ЕАСС земная	50
Станция системы передачи ЕАСС космическая	49
Станция системы передачи ЕАСС наземная	48
Станция системы передачи ЕАСС оконечная	43
Станция системы передачи ЕАСС промежуточная	44
Станция системы передачи ЕАСС регенерационная	47
Станция системы передачи ЕАСС ретрансляционная	46
Станция системы передачи ЕАСС усилительная	45
Станция усилительная	45
СУ	8

С. 10 ГОСТ 22348—86

Тракт групповой	14
Тракт групповой типовой	15
Тракт ЕАСС групповой	14
Тракт ЕАСС групповой типовой	15
Тракт ЕАСС сетевой	16
Тракт ЕАСС сетевой простой	17
Тракт ЕАСС сетевой составной	18
Тракт линейный	13
Тракт сетевой	16
Тракт сетевой простой	17
Тракт сетевой составной	18
Тракт системы передачи ЕАСС линейный	13
Транзит каналов передачи	30
Транзит каналов передачи ЕАСС	30
Транзит трактов	30
Транзит трактов ЕАСС	30
Узел вторичной сети	59
Узел вторичной сети ЕАСС	59
Узел ЕАСС сетевой	8
Устройство первичной сети ЕАСС оконечное	34
Устройство первичной сети оконечное	34
Участок канала передачи ЕАСС транзитный	31
Участок канала передачи транзитный	31
Участок тракта ЕАСС транзитный	31
Участок тракта транзитный	31
Цепь ЕАСС физическая	32
Цепь ЕАСС физическая типовая	33
Цепь физическая	32
Цепь физическая типовая	33
ЦСП	38

(Измененная редакция, Изм. № 1).

АЛФАВИТНЫЙ УКАЗАТЕЛЬ ТЕРМИНОВ НА АНГЛИЙСКОМ ЯЗЫКЕ

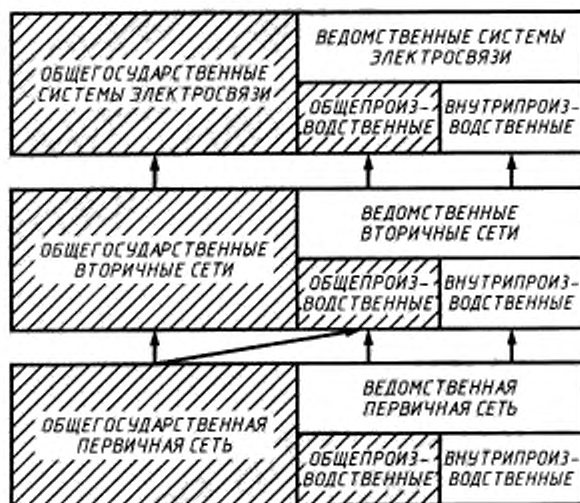
Analogue transmission system	39
Channel switching	61
Digital transmission system	38
Earth station	50
FDM transmission system	37
Group link	14
Intermediate station	44
Line link	13
Message switching	62
Nonswitched network	54
Packet switching	63
Radio channel	22
Regeneration station	47
Repeater station	45
Sound broadcasting	25
Subscriber's line	12
Switched network	53
TDM transmission system	37
Telecommunication channel	56
Telecommunication system	1
Television broadcasting channel	26
Terminal station	43
Terrestrial station	48
Transmission channel	19
Transmission line	10
Transmission system	35
United automatic telecommunication network	2
Voice-frequency channel	21
Wideband channel	24

(Измененная редакция, Изм. № 1).

Общие понятия в области электросвязи, используемые в стандарте

Термин	Определение
1. Электросвязь	Передача и прием сигналов, отображающих звуки, изображения, письменный текст, знаки или сообщения любого рода по электромагнитным системам
2. Звуковое вещание	Вид электросвязи, предназначенный для формирования звуковых программ и их передачи территориально рассредоточенным слушателям
3. Передача газет	Вид факсимильной связи, предназначенный для передачи изображений газетных полос по каналам электросвязи
4. Внутрипроизводственный канал передачи	Канал передачи ведомственной первичной сети, предназначенный для организации внутрипроизводственной связи

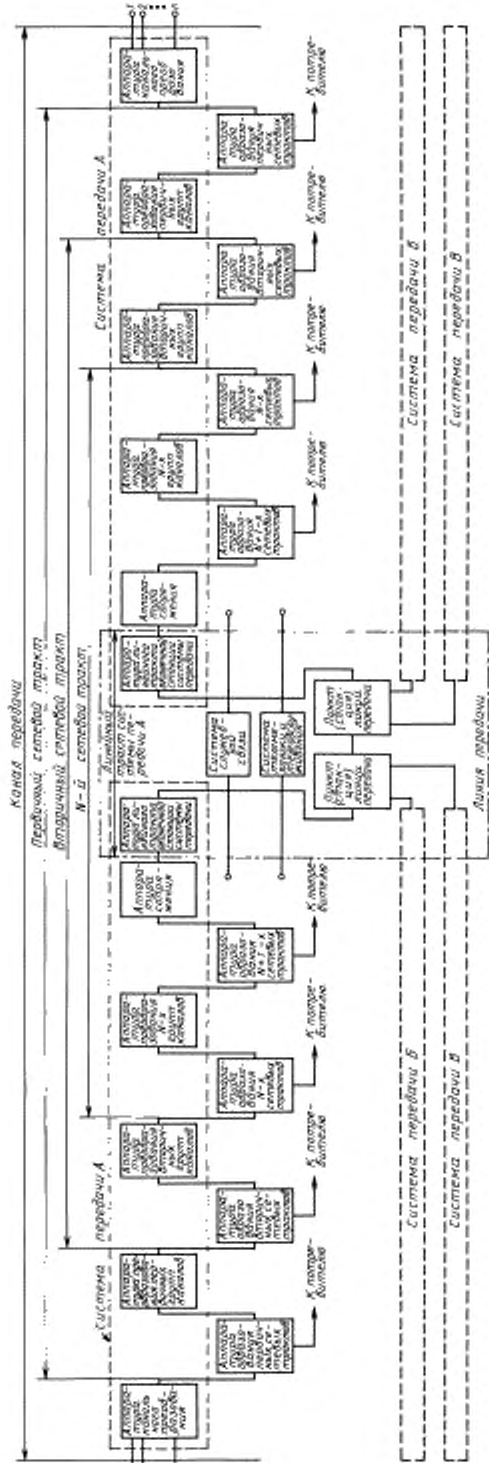
ПРИЛОЖЕНИЕ 1. (Измененная редакция, Изм. № 1).

ПРИЛОЖЕНИЕ 2
СправочноеВЗАИМОСВЯЗЬ МЕЖДУ ОБЩЕГОСУДАРСТВЕННЫМИ И
ВЕДОМСТВЕННЫМИ СЕТЯМИ И СИСТЕМАМИ СВЯЗИ

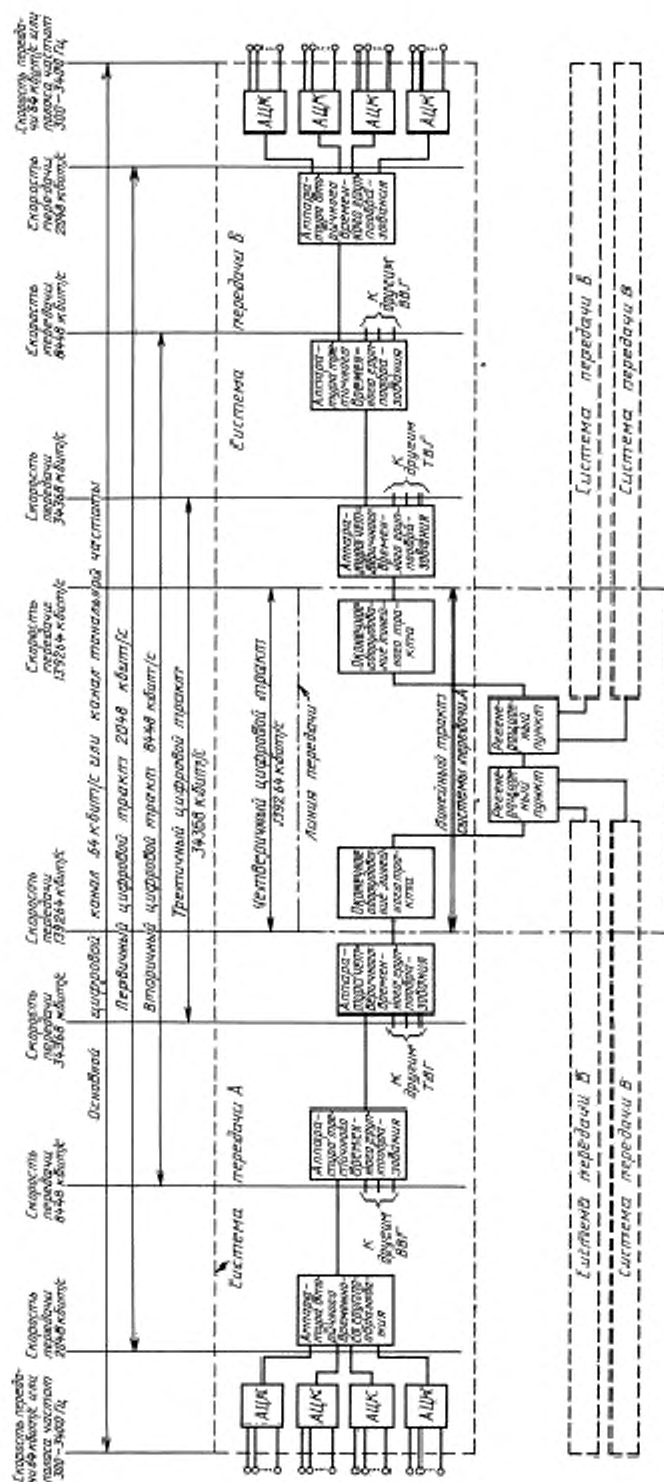
Сети и системы связи, входящие в ЕАСС, заштрихованы.

ПРИЛОЖЕНИЕ 2. (Измененная редакция, Изм. № 1).

СТРУКТУРНАЯ СХЕМА ПРОВОДНЫХ СИСТЕМ ПЕРЕДАЧИ И ЛИНИИ ПЕРЕДАЧИ



СТРУКТУРНАЯ СХЕМА ЦИФРОВОЙ СИСТЕМЫ И ЛИНИИ ПЕРЕДАЧИ



ИНФОРМАЦИОННЫЕ ДАННЫЕ

1. РАЗРАБОТАН И ВНЕСЕН Министерством связи СССР

РАЗРАБОТЧИКИ

В. Р. Иванов, канд. техн. наук; **А. А. Сарбучев**; **В. Д. Москвитин**, канд. техн. наук;
Н. А. Куренкова, канд. техн. наук; **Л. Р. Шайкова**

2. УТВЕРЖДЕН И ВВЕДЕН В ДЕЙСТВИЕ Постановлением Государственного комитета СССР по стандартам от 30 октября 1986 г. № 3341

3. ВЗАМЕН ГОСТ 22348—77

4. ИЗДАНИЕ с Изменением № 1, утвержденным в марте 1990 г. (ИУС 6—90)