

**ФРЕЗЫ ДИСКОВЫЕ ДЛЯ НАРЕЗАНИЯ  
ЗУБЬЕВ ЗВЕЗДОЧЕК К ПРИВОДНЫМ  
РОЛИКОВЫМ И ВТУЛОЧНЫМ ЦЕПЯМ**

**ТЕХНИЧЕСКИЕ УСЛОВИЯ**

Издание официальное



## МЕЖГОСУДАРСТВЕННЫЙ СТАНДАРТ

ФРЕЗЫ ДИСКОВЫЕ ДЛЯ НАРЕЗАНИЯ ЗУБЬЕВ ЗВЕЗДОЧЕК  
К ПРИВОДНЫМ РОЛИКОВЫМ И ВТУЛОЧНЫМ ЦЕПЯМ

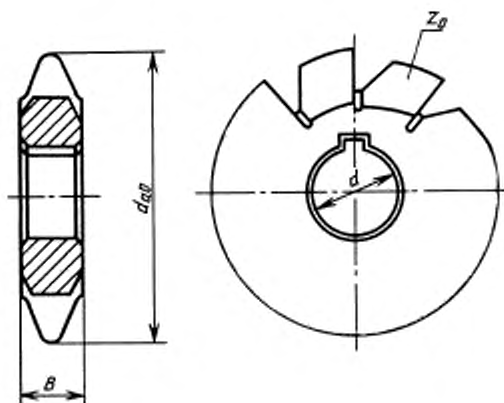
## Технические условия

Disk cutters for sprockets off transmission roller and bush chains.  
SpecificationsГОСТ  
28281—89МКС 25.100.20  
ОКП 39 1811Дата введения 01.07.90

Настоящий стандарт распространяется на дисковые фрезы для нарезания зубьев звездочек по ГОСТ 591 к однорядным и многорядным приводным роликовым и втулочным цепям по ГОСТ 13568 и ГОСТ 21834.

## 1. ОСНОВНЫЕ РАЗМЕРЫ

1. Основные размеры фрез должны соответствовать указанным на черт. 1 и в табл. 1.



Черт. 1

Размеры, мм

Обозначение для исполнений		Применяемость для исполнений		Параметры цепи		$d_{30}$	$d$	$z_0$	Ширина в фрезе					
									№ 1	№ 2	№ 3	№ 4	№ 5	
1	2	1	2	Шаг $t$	Диаметр ролика (штулки) $D$									
2500-1011	2500-1111			6,350	3,30	63	22	12	8,5	8,4	8,3	8,2	8,1	
2500-1012	2500-1112			8,000	5,00				9,8	9,8	9,6	9,5	9,2	
2500-1013	2500-1113			9,525	5,08	71*	22	12	11,3	11,4	11,3	11,1	10,9	
2500-1014	2500-1114				6,00				11,7	11,7	11,5	11,3	11,0	
2500-1015	2500-1115				6,35				11,9	11,8	11,6	11,4		
2500-1016	2500-1116				12,700				7,75	15,6	15,6	15,4	15,0	14,6
2500-1017	2500-1117			15,875	8,51	90	27	10	15,9	15,7	15,5	15,1	14,6	
2500-1018	2600-1118				10,16				19,6	19,5	19,2	18,7	18,3	
2500-1019	2500-1119			19,050	11,91	100	32	10	23,5	23,4	23,0	22,6	21,9	
2500-1021	2500-1121			12,07	31,5				31,0	31,0	30,0	29,5		
2500-1022	2500-1122			25,400	15,88	112	32	10	39,0	38,5	38,0	37,5	36,5	
2500-1023	2500-1123			38,100	22,23				46,0	46,0	45,5	45,0	44,0	
2500-1024	2500-1124			44,450	25,40	125	32	10	47,5	47,0	46,5	45,5	44,0	
2500-1025	2500-1125				27,94				60,0	56,5	54,5	53,0	51,5	
2500-1026	2500-1126			50,800	28,58	140	40	10	61,5	57,5	55,5	53,5	52,0	
2500-1027	2500-1127				29,21				69,9	65,0	62,5	60,5	59,0	
2500-1028	2500-1128			63,500	39,68	180	50	10	87,5	82,0	79,0	76,5	74,0	
2500-1029	2500-1129				39,37				105,0	98,5	95,0	92,0	89,0	
2500-1031	2500-1131			76,200	47,63	200	50	10						
2500-1032	2500-1132				48,26									
2500-1033	2500-1133													
2500-1034	2500-1134													
2500-1035	2500-1135													

\* Допускается по согласованию с потребителем изготавливать фрезы с диаметром вершин зубьев  $d_{30} = 70$  мм.

Пример условного обозначения фрезы для нарезания зубьев звездочки к цепи с шагом  $t = 19,050$  мм и диаметром ролика  $D = 11,91$  мм, исполнения 1, № 3:

*Фреза 2500-1021 № 3 ГОСТ 28281—89*

То же, исполнения 2:

*Фреза 2500-1121 № 3 ГОСТ 28281—89*

1.2. Фрезы должны изготавливаться с профилем зуба исполнений:

1 — без смещения центров дуг впадин;

2 — со смещением центров дуг впадин.

1.3. Передний угол фрез —  $0^\circ$ , задний угол —  $9^\circ$ — $12^\circ$ .

1.4. Номер фрез назначается в зависимости от числа зубьев обрабатываемой звездочки по табл. 2.

Таблица 2

Номер фрезы	Число зубьев звездочки
1	От 6 до 8
2	» 9 » 11
3	» 12 » 16
4	» 17 » 29
5	Св. 29

- 1.5. Фрезы должны поставляться комплектами (наборами) или отдельными номерами.  
 1.6. Размеры шпоночного паза — по ГОСТ 9472.  
 1.7. Размеры профиля зубьев звездочек указаны в приложении.

## 2. ТЕХНИЧЕСКИЕ ТРЕБОВАНИЯ

2.1. Фрезы должны изготавливаться в соответствии с требованиями настоящего стандарта по рабочим чертежам, утвержденным в установленном порядке.

2.2. Фрезы должны изготавливаться из быстрорежущей стали по ГОСТ 19265.

Допускается изготавливать фрез из других марок быстрорежущей стали, обеспечивающих работоспособность фрез в соответствии с требованиями настоящего стандарта.

По согласованию с потребителем допускается изготовление фрез из легированной инструментальной стали марок 9ХС, ХВГ или ХВСГ по ГОСТ 5950.

2.3. Твердость фрез из быстрорежущей стали — 63 ... 66 HRC<sub>2</sub>, из легированной инструментальной стали — 62 ... 65 HRC<sub>2</sub>.

Для фрез, изготовленных из быстрорежущей стали с содержанием ванадия 3 % и более и кобальта 5 % и более твердость — 64 ... 66 HRC<sub>2</sub>.

2.4. На всех поверхностях фрез не должно быть трещин, заусенцев и следов коррозии, а на передних поверхностях — прижогов и обезуглероженных мест.

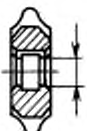
2.5. Параметры шероховатости поверхностей фрез не должны превышать, мкм:

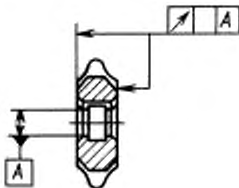
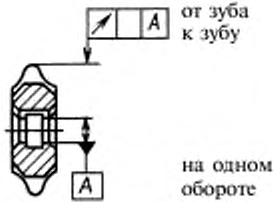
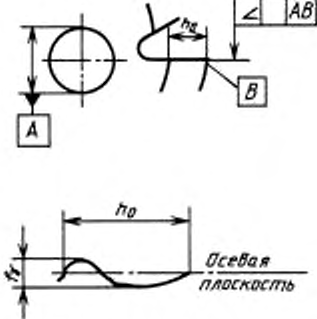
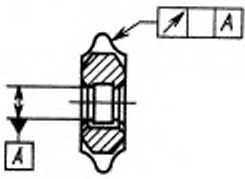
поверхности посадочного отверстия	$R_a$ 0,8
передней поверхности зуба	$R_z$ 6,3
торцовой поверхности	$R_a$ 1,6
задней поверхности зуба	$R_a$ 3,2
остальных поверхностей	$R_z$ 20

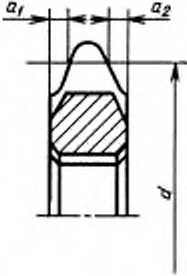
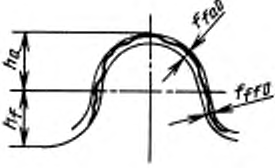
2.6. Предельные отклонения наружного диаметра фрез — js16, ширины фрез — h12, размеров с неуказанными допусками: h16, H16,  $\pm \frac{t_1}{2}$ . Допускается изготавливать фрезы с предельными отклонениями по наружному диаметру — h16.

2.7. Допуски и предельные отклонения проверяемых параметров фрез не должны превышать величин, указанных в табл. 3.

Таблица 3

Наименование проверяемых параметров	Обозначение допусков и предельных отклонений	Допуск и предельное отклонение, мкм, при шаге цепи, мм			
		От 6,35 до 8,00	От 9,525 до 19,05	От 25,4 до 50,8	От 63,5 до 76,2
1. Диаметр посадочного отверстия	$f_d$	H7			
					

Наименование проверяемых параметров	Обозначение допусков и предельных отклонений	Допуск и предельное отклонение, мкм, при шаге цепи, мм			
		От 6,35 до 8,00	От 9,525 до 19,05	От 25,4 до 50,8	От 63,5 до 76,2
2. Торцовое биение опорных поверхностей 	$f_t$	30		40	50
3. Радиальное биение по вершинам: 	$f_{rda}$	32	40	50	
4. Профиль передней поверхности  <p>Прямолнейность и наклон линии пересечения передней поверхности и плоскости, перпендикулярной оси фрезы, на рабочей высоте зуба (<math>h_d</math>)</p>	$f_{\gamma}$	100	200	250	340
5. Биение боковых режущих кромок зубьев в направлении нормали к профилю 	$f_{\beta}$	60	80	100	120

Наименование проверяемых параметров	Обозначение допусков и предельных отклонений	Допуск и предельное отклонение, мкм, при шаге цепи, мм			
		От 6,35 до 8,00	От 9,525 до 19,05	От 25,4 до 50,8	От 63,5 до 76,2
<p>6. Разность расстояний от торцовых плоскостей фрезы до точек профиля, лежащих на одном диаметре (асимметричность профиля)</p>  <p><math>(a_1 - a_2) \leq f_{\text{г}}</math></p>	$f_{\text{г}}$	160	200	250	320
<p>7. Профиль зуба</p>  <p>Расстояние по нормали между двумя номинальными профилями, ограничивающими действительный профиль, в пределах рабочего участка головки (на высоте <math>h_a = r</math>) и ножки (на высоте <math>h_f</math>) зуба</p>	$f_{\text{гс}}$	50	63	80	
	$f_{\text{гн}}$	80	100	120	

2.8. На торцах каждой фрезы должны быть четко нанесены:

товарный знак предприятия-изготовителя;

последние четыре цифры обозначения;

шаг цепи;

диаметр ролика (втулки);

марка стали;

год выпуска;

изображение государственного Знака качества при его присвоении в порядке, установленном Госстандартом СССР.

Допускается наносить изображение государственного Знака качества только на этикетке.

Допускается маркировать вместо обозначения марки быстрорежущей стали буквы — HSS; для марок, содержащих кобальт, — HSSCo, при этом марку стали указывать на этикетках.

2.9. Остальные требования к маркировке и упаковке — по ГОСТ 18088.

## 3. ПРИЕМКА

Приемка — по ГОСТ 23726.

## 4. МЕТОДЫ КОНТРОЛЯ И ИСПЫТАНИЙ

4.1. Контроль внешнего вида фрез осуществляется при помощи лупы ЛП-1—4\* по ГОСТ 25706.

4.2. Параметры фрез должны контролироваться средствами измерения, имеющими погрешность не более:

при измерении линейных размеров — значений, установленных ГОСТ 8.051;

при контроле параметров 2—7 п. 2.7 — значений, установленных ГОСТ 17336.

4.3. Параметры шероховатости поверхностей фрез должны контролироваться:  $R_c$  — на приборах типа ПСС по ГОСТ 9847,  $R_a$  — на профилометрах по ГОСТ 19300.

Допускается проверять параметры шероховатости путем сравнения с контрольными образцами, имеющими указанные в п. 2.5 значения параметров шероховатости, или с образцами шероховатости поверхностей по ГОСТ 9378. Сравнение проводят при помощи лупы ЛП-1—4\* по ГОСТ 25706.

4.4. Испытания фрез должны проводиться на фрезерных станках, соответствующих установленным для них нормам точности и жесткости.

4.5. Твердость фрез контролируют по ГОСТ 9013 на приборах типа ТР по ГОСТ 23677.

4.6. Фрезы следует испытывать на заготовках из стали марки 45 по ГОСТ 1050, твердостью 170 ... 197 НВ.

4.7. Фрезы испытывают на полную глубину:

за один проход при  $t \leq 25,4$  мм;

за два прохода при  $25,4 < t \leq 50,8$  мм;

за три прохода при  $t > 50,8$  мм.

4.8. В качестве смазочно-охлаждающей жидкости следует применять индустриальное масло 20 А по ГОСТ 20799 с расходом не менее 40 л/мин.

4.9. Испытания на работоспособность следует проводить на режимах, указанных в табл. 4.

Таблица 4

Шаг цепи, мм	Скорость резания $v$ , м/мин	Подача $S$ , мм/об	Вид обработки
От 6,35 до 12,7 Св. 12,7 * 25,4	29 25	1,5 1,7	Однопроходное зубофрезерование
Св. 25,4 до 50,8 * 50,8	20 15	2,0 2,5	Многопроходное зубофрезерование

4.10. Испытания фрез на работоспособность следует проводить в течении 10 мин для шага до 50,8 мм и 15 мин — для шага более 50,8 мм.

После испытаний фреза не должна иметь выкрошенных и смятых режущих кромок и должна быть пригодна для дальнейшей работы.

## 5. ТРАНСПОРТИРОВАНИЕ И ХРАНЕНИЕ

Транспортирование и хранение — по ГОСТ 18088.





Таблица 5

Параметры цепи		Размеры в мм																	
Шаг $t$	Диаметр ролика (втулки) $D$	$r = h_r$	$r_1$	$r_2$	$\alpha$	$\beta$	$FG$	$x_1$	$y_1$	$x_2$	$y_2$	$h$	$h_1$	$h_2$	$h_0$	$s$	$s_1$	$s_2$	$s_y$
		Фреза № 1																	
6,350	3,30	1,708	4,348	2,296			0,119	1,931	1,800	3,738	1,665	0,543	1,175	1,276	2,282	2,499	3,476	3,602	2,884
8,000	5,00	2,562	6,563	3,505			0,180	2,925	2,728	5,664	2,522	0,815	1,768	1,922	3,461	3,748	5,223	5,414	4,318
															3,545				
9,525	5,08	2,603	6,667	3,562			0,183	2,972	2,772	5,755	2,562	0,828	1,796	1,932	3,601	3,807	5,305	5,499	4,385
		6,00	3,065	7,865	4,216			0,216	3,511	3,274	6,797	3,026	0,975	2,117	2,302	4,147	4,483	6,250	6,479
12,700	6,35	3,241	8,321	4,465			0,229	3,715	3,465	7,193	3,203	1,031	2,239	2,435	4,326	4,740	6,610	6,853	5,457
		7,75	3,944	10,144	5,460			0,279	4,535	4,228	8,779	3,909	1,254	2,727	2,966	5,407	5,769	8,049	8,345
15,875	8,51	4,326	11,134	6,001			0,306	4,979	4,643	9,640	4,292	1,376	2,992	3,255	5,792	6,328	8,830	9,155	7,279
		10,16	5,155	13,283	7,174	47°	10°32'	0,366	5,945	5,543	11,509	5,125	1,639	3,568	3,882	6,998	7,541	10,525	10,913
19,050	11,91	6,035	15,563	8,418			0,429	6,969	6,498	13,492	6,007	1,919	4,179	4,546	8,263	8,827	12,324	12,779	10,147
		12,07	6,115	15,771	8,532			0,435	7,062	6,585	13,673	6,088	1,945	4,234	4,607	8,339	8,945	12,488	12,949
25,400	15,88	8,030	20,734	11,241			0,572	9,291	8,664	17,989	8,010	2,553	5,564	6,054	11,035	11,745	16,403	17,010	13,496
		31,750	19,05	9,623	24,863	13,495		0,686	11,146	10,394	21,580	9,609	3,060	6,670	7,258	13,347	14,075	19,661	20,389
38,100	22,23	11,221	29,005	15,756			0,800	13,007	12,129	25,182	11,213	3,568	7,779	8,465	15,611	16,412	22,929	23,778	18,853
		25,40	12,813	33,133	18,009			0,914	14,862	13,858	28,773	12,812	4,075	8,885	9,669	17,296	18,742	26,187	27,157
44,450	27,94	14,090	36,442	19,815			1,006	16,348	15,244	31,650	14,093	4,481	9,772	10,634	19,792	20,609	28,797	29,864	23,670
		50,800	28,58	14,411	37,275	20,270		1,029	16,722	15,593	32,375	14,416	4,583	9,995	10,877	20,154	21,080	29,454	30,546
63,500	39,68	19,989	51,733	28,162			1,052	17,091	15,937	33,089	14,734	4,684	10,215	11,116	20,665	21,543	30,102	31,218	24,742
		76,200	47,63	23,984	62,088	33,815		1,428	23,217	21,649	44,950	20,015	6,357	13,868	15,093	28,112	29,238	40,861	42,377
	39,37	19,833	51,329	27,942			1,417	23,035	21,480	44,598	19,858	6,307	13,759	14,975	27,904	29,010	40,543	42,047	33,313
		47,63	23,984	62,088	33,815			1,715	27,868	25,987	53,955	24,025	7,627	16,641	18,112	33,743	35,082	49,031	50,851
	48,26	24,301	62,909	34,263			1,737	28,237	26,331	54,669	24,342	7,728	16,861	18,351	34,152	35,545	49,679	51,523	40,812

## Размеры в мм

Параметры цепи		$r = h_r$	$r_1$	$r_2$	$\alpha$	$\beta$	$FG$	$x_1$	$y_1$	$x_2$	$y_2$	$h$	$h_1$	$h_2$	$h_0$	$s$	$s_1$	$s_2$	$s_3$
Шаг $t$	Диаметр ролика (втулки) $D$	Фреза № 2																	
		1,708	4,348	2,253	49°	12°24'	0,185	1,993	1,732	3,892	1,265	0,588	1,359	1,522	2,676	2,578	3,650	3,826	3,277
6,350	3,30	1,708	4,348	2,253			0,185	1,993	1,732	3,892	1,265	0,588	1,359	1,522	2,676	2,578	3,650	3,826	3,277
8,000	5,00	2,562	6,563	3,440			0,280	3,019	2,624	5,896	1,916	0,881	2,045	2,293	3,939	3,868	5,486	5,752	4,913
9,525	5,08	2,603	6,667	3,496			0,284	3,067	2,666	5,991	1,947	0,895	2,078	2,329	4,140	3,929	5,572	5,843	4,990
	6,00	3,065	7,865	4,138			0,336	3,623	3,149	7,076	2,299	1,054	2,449	2,747	4,718	4,626	6,565	6,885	5,876
	6,35	3,241	8,321	4,382			0,356	3,834	3,332	7,489	2,433	1,115	2,591	2,905	4,892	4,892	6,943	7,282	6,213
12,700	7,75	3,944	10,144	5,360			0,434	4,679	4,067	9,140	2,970	1,357	3,156	3,540	6,164	5,954	8,454	8,868	7,560
	8,51	4,326	11,134	5,890			0,477	5,138	4,466	10,036	3,261	1,488	3,463	3,885	6,535	6,530	9,275	9,729	8,292
15,875	10,16	5,155	13,283	7,042			0,569	6,135	5,332	11,982	3,893	1,773	4,129	4,633	7,941	7,782	11,056	11,598	9,880
19,050	11,91	6,035	15,563	8,263			0,667	7,191	6,250	14,045	4,564	2,076	4,836	5,426	9,394	9,109	12,945	15,581	11,565
	12,07	6,115	15,771	8,375			0,676	7,288	6,334	14,234	4,625	2,103	4,901	5,499	9,472	9,230	13,118	13,762	11,719
25,400	15,88	8,030	20,734	11,034			0,889	9,588	8,334	18,727	6,085	2,762	6,439	7,226	12,496	12,120	17,231	18,079	15,386
31,750	19,05	9,623	24,863	13,247			1,067	11,502	9,997	22,466	7,300	3,310	7,719	8,664	15,173	14,525	20,653	21,670	18,438
38,100	22,23	11,221	29,005	15,467			1,245	13,422	11,666	26,216	8,519	3,859	9,004	10,106	17,831	16,937	24,086	25,273	21,499
	25,40	12,813	33,133	17,679			1,422	15,337	13,330	29,954	9,733	4,407	10,284	11,543	19,539	19,341	27,508	28,864	24,550
44,450	27,94	14,090	36,442	19,452			1,565	16,870	14,663	32,950	10,707	4,846	11,310	12,695	22,377	21,267	30,250	31,742	26,995
50,800	28,58	14,411	37,275	19,899			1,600	17,257	14,999	33,704	10,952	4,957	11,568	12,985	23,322	21,753	30,941	32,467	27,611
	29,21	14,728	38,096	20,339			1,636	17,637	15,329	34,447	11,193	5,066	11,823	13,271	23,780	22,231	31,621	33,181	28,218
63,500	39,68	19,989	51,733	27,647			2,222	23,959	20,824	46,795	15,205	6,875	16,051	18,018	31,816	30,172	42,924	45,043	38,296
	39,37	19,833	51,329	27,430			2,205	23,772	20,661	46,429	15,087	6,822	15,926	17,877	31,634	29,937	42,590	44,691	37,998
76,200	47,63	23,984	62,048	33,196			2,667	28,759	24,996	56,170	18,252	8,249	19,262	21,623	38,199	36,202	51,507	54,049	45,949
	48,26	24,301	62,909	33,635			2,703	29,139	25,327	56,913	18,493	8,358	19,516	21,908	38,558	36,680	52,187	54,763	46,555

Размеры в мм		Фреза № 3															
Параметры цепи		$F_G$	$x_1$	$y_1$	$x_2$	$y_2$	$h$	$h_1$	$h_2$	$h_0$	$s$	$s_1$	$s_2$	$s_y$			
Шаг $t$	Диаметр ролика (втулки) $D$	$\beta$	$\alpha$	$r_1$	$r_2$	$r = h_r$											
6,350	3,30	1,708	4,348	2,210	0,241	2,043	1,672	3,989	0,910	0,627	1,523	1,742	3,002	2,644	3,777	3,981	3,952
8,000	5,00	2,562	6,563	3,375	0,365	3,096	2,533	6,044	1,380	0,940	2,292	2,624	4,320	3,967	5,676	5,986	5,931
9,525	5,08	2,603	6,667	3,430	0,371	3,146	2,574	6,141	1,402	0,955	2,329	2,666	4,596	4,029	5,765	6,080	6,024
	6,00	3,065	7,865	4,060	0,438	3,715	3,040	7,253	1,655	1,124	2,745	3,144	5,181	4,745	6,793	7,165	7,095
	6,35	3,241	8,321	4,300	0,464	3,932	3,217	7,677	1,752	1,189	2,903	3,325	5,358	5,017	7,184	7,577	7,502
12,700	7,75	3,944	10,144	5,259	0,566	4,799	3,926	9,369	2,138	1,447	3,537	4,052	6,793	6,106	8,748	9,228	9,132
	8,51	4,326	11,134	5,779	0,621	5,269	4,311	10,288	2,348	1,587	3,881	4,447	7,171	6,697	9,597	10,124	10,017
15,875	10,16	5,155	13,283	6,910	0,742	6,291	5,147	12,282	2,803	1,891	4,628	5,303	8,720	7,981	11,440	12,069	11,938
19,050	11,91	6,035	15,563	8,108	0,869	7,375	6,034	14,398	3,286	2,214	5,421	6,212	10,322	9,342	13,395	14,133	13,975
	12,07	6,115	15,771	8,218	0,881	7,474	6,115	14,591	3,330	2,243	5,493	6,295	10,399	9,467	13,573	14,321	14,161
25,400	15,88	8,030	20,734	10,828	1,159	9,833	8,045	19,197	4,381	2,946	7,218	8,273	13,825	12,430	17,829	18,814	18,596
31,750	19,05	9,623	24,863	12,999	1,391	11,796	9,651	23,030	5,256	3,530	8,653	9,919	16,726	14,896	21,370	22,551	22,286
38,100	22,23	11,221	29,005	15,178	1,623	13,765	11,262	26,874	6,133	4,116	10,093	11,570	19,694	17,370	24,923	26,300	25,988
	25,40	12,813	33,133	17,349	1,854	15,728	12,868	30,706	7,008	4,701	11,528	13,215	21,471	19,836	28,464	30,038	29,678
44,450	27,94	14,090	36,442	19,089	2,040	17,300	14,154	33,777	7,709	5,169	12,678	14,534	24,494	21,812	31,301	33,033	32,635
	28,58	14,411	37,275	19,527	2,086	17,697	14,479	34,550	7,885	5,287	12,968	14,866	25,773	22,310	32,016	33,787	33,380
50,800	29,21	14,728	38,096	19,959	2,132	18,087	14,798	35,312	8,059	5,403	13,253	15,193	26,210	22,800	32,720	34,530	34,113
	39,68	19,989	51,733	27,131	2,897	24,570	20,102	47,969	10,948	7,333	17,993	20,629	34,817	30,944	44,415	46,875	46,301
63,500	39,37	19,833	51,329	26,918	2,874	24,378	19,945	47,594	10,862	7,276	17,853	20,468	34,644	30,703	44,069	46,509	45,940
	47,63	23,984	62,088	32,577	3,477	29,492	24,129	57,580	13,141	8,798	21,592	24,756	41,821	37,128	53,296	56,248	55,555
76,200	48,26	24,301	62,909	33,008	3,523	29,883	24,449	58,342	13,315	8,915	21,877	25,083	42,163	37,169	54,000	56,991	56,289

Параметры цепи		$r = h_p$	$r_1$	$r_2$	$\alpha$	$\beta$	$FG$	$x_1$	$y_1$	$x_2$	$y_2$	$h$	$h_1$	$h_2$	$h_0$	$s$	$s_1$	$s_2$	$s_3$
Шаг $t$	Диаметр ролика (втулки) $D$	Фреза № 4																	
		6,350	3,300	1,708	4,348	2,154	52°36'	15°45'	0,304	2,097	1,603	4,060	0,513	0,671	1,707	1,980	3,349	2,714	3,889
8,000	5,000	2,562	6,563	3,290	0,460	3,178			2,430	6,151	0,777	1,006	2,571	2,999	4,762	5,020	4,071	5,844	6,186
9,525	5,08	2,603	6,667	3,343	0,467	3,228	2,468	6,249	0,789	1,022	2,611	3,047	5,083	5,336	4,135	5,936	6,284	5,929	
	6,00	3,065	7,865	3,958	0,552	3,813	2,915	7,381	0,932	1,203	3,079	3,593	5,692	6,994	4,870	6,994	7,405	6,983	
	6,35	3,241	8,321	4,192	0,584	4,035	3,085	7,812	0,987	1,272	3,256	3,801	5,875	7,397	5,149	7,397	7,831	7,384	
12,700	7,750	3,944	10,144	5,127	0,713	4,925	3,766	9,534	1,204	1,549	3,967	4,632	7,446	9,007	6,267	9,007	9,537	8,989	
	8,510	4,326	11,134	5,635	0,783	5,408	4,135	10,469	1,322	1,699	4,353	5,083	7,823	9,881	6,874	9,881	10,464	9,860	
15,875	10,160	5,155	13,283	6,737	0,935	6,457	4,937	12,499	1,579	2,024	5,191	6,062	9,532	11,779	8,191	11,779	12,474	11,751	
19,050	11,910	6,035	15,563	7,906	1,096	7,569	5,787	14,652	1,851	2,369	6,080	7,101	11,344	13,792	9,588	13,792	14,607	13,756	
	12,070	6,115	15,771	8,013	1,110	7,670	5,865	14,849	1,876	2,401	6,161	7,196	11,424	13,976	9,716	13,976	14,802	13,939	
25,400	15,88	8,030	20,734	10,558	1,461	10,092	7,716	19,536	2,468	3,153	8,096	9,457	15,096	18,359	12,758	18,359	19,445	18,305	
31,750	19,05	9,623	24,863	12,675	1,753	12,106	9,256	23,435	2,960	3,778	9,706	11,339	18,440	22,005	15,289	22,005	23,308	21,938	
38,100	22,23	11,221	29,005	14,800	2,045	14,127	10,802	27,347	3,455	4,405	11,321	13,226	21,749	25,663	17,828	25,663	27,183	25,582	
44,450	25,40	12,813	33,133	16,917	2,337	16,142	12,342	31,247	3,947	5,031	12,931	15,108	23,495	29,309	20,358	29,309	31,047	29,215	
	27,94	14,090	36,442	18,614	2,570	17,756	13,576	34,372	4,342	5,532	14,221	16,615	26,730	32,230	22,386	32,230	34,142	32,126	
50,800	28,580	14,411	37,275	19,041	2,629	18,163	13,887	35,159	4,441	5,658	14,546	16,995	28,368	32,967	22,897	32,967	34,922	32,859	
	29,21	14,728	38,096	19,462	2,687	18,563	14,193	35,934	4,539	5,783	14,866	17,369	28,803	33,691	23,400	33,691	35,690	33,581	
63,500	39,68	19,989	51,733	26,456	3,651	25,217	19,281	48,814	6,166	7,848	20,184	23,584	38,078	45,734	31,759	45,734	48,449	45,679	
	39,37	19,833	51,329	26,249	3,622	25,020	19,130	48,433	6,118	7,787	20,026	23,400	37,909	45,378	31,512	45,378	48,071	45,224	
76,20	47,63	23,984	62,088	31,767	4,382	30,269	23,143	58,594	7,402	9,417	24,221	28,302	45,746	54,878	38,107	54,878	58,137	54,689	
	48,260	24,301	62,909	32,188	4,440	30,669	23,450	59,369	7,500	9,541	24,541	28,676	46,081	55,603	38,610	55,603	58,905	55,411	

Параметры цепи		Размеры в мм																	
Шаг $t$	Диаметр ролика (втулки) $D$	$r = h_r$	$r_1$	$r_2$	$\alpha$	$\beta$	$FG$	$x_1$	$y_1$	$x_2$	$y_2$	$h$	$h_1$	$h_2$	$h_0$	$s$	$s_1$	$s_2$	$s_y$
		Фреза № 5																	
6,350	3,30	1,708	4,348	2,111			0,346	2,134	1,554	4,086	0,229	0,703	1,842	2,169	3,590	2,762	3,952	4,180	3,854
8,000	5,00	2,562	6,563	3,225			0,525	3,233	2,355	6,191	0,347	1,054	2,774	3,269	5,021	4,143	5,939	6,285	5,785
9,525	5,08	2,603	6,667	3,277			0,533	3,285	2,393	6,290	0,353	1,070	2,817	3,320	5,418	4,208	6,032	6,384	5,876
	6,00	3,065	7,865	3,880			0,630	3,880	2,826	7,429	0,417	1,261	3,322	3,915	6,015	4,955	7,108	7,523	6,920
12,700	6,35	3,241	8,321	4,109			0,667	4,106	2,991	7,862	0,441	1,333	3,513	4,142	6,162	5,239	7,517	7,956	7,318
	7,75	3,944	10,144	5,026			0,814	5,011	3,650	9,595	0,539	1,622	4,281	5,048	7,877	6,377	9,153	9,690	8,907
15,875	8,51	4,326	11,134	5,524			0,894	5,503	4,008	10,536	0,591	1,779	4,697	5,539	8,212	6,994	10,042	10,630	9,770
	10,16	5,155	13,283	6,605	53°56'	17°	1,067	6,569	4,785	12,579	0,706	2,120	5,601	6,607	10,094	8,335	11,970	12,673	11,644
19,050	11,91	6,035	15,563	7,751			1,251	7,701	5,610	14,746	0,828	2,482	6,560	7,739	11,965	9,756	14,016	14,840	13,631
	12,07	6,115	15,771	7,856			1,267	7,804	5,685	14,944	0,839	2,215	6,648	7,843	12,041	9,886	14,203	15,038	13,813
25,400	15,88	8,030	20,734	10,351			1,667	10,268	7,479	19,661	1,104	3,302	8,736	10,308	16,038	12,981	18,656	19,755	18,139
	31,750	19,05	9,623	24,863	12,428		2,000	12,318	8,973	23,586	1,324	3,958	10,473	12,358	19,523	15,557	22,362	23,680	21,739
38,100	22,23	11,221	29,005	14,511			2,334	14,374	10,470	27,523	1,545	4,615	12,216	14,416	23,094	18,140	26,079	27,617	25,350
	25,40	12,813	33,133	16,587			2,667	16,424	11,963	31,448	1,765	5,270	13,953	16,467	24,652	20,715	29,784	31,541	28,949
44,450	27,94	14,090	36,442	18,251			2,934	18,066	13,160	34,593	1,942	5,795	15,345	18,110	28,249	22,779	32,753	34,686	31,834
	28,58	14,411	37,275	18,670			3,001	18,480	13,461	35,385	1,986	5,927	15,695	18,524	30,143	23,298	33,501	35,479	32,560
50,800	29,21	14,728	38,096	19,083			3,067	18,887	13,758	36,165	2,030	5,067	16,041	18,932	30,579	23,810	34,238	36,258	33,276
	39,68	19,989	51,733	25,940			4,166	25,657	18,689	49,128	2,758	8,221	21,778	25,705	40,162	32,316	46,476	49,221	45,165
63,500	39,37	19,833	51,329	25,737			4,134	25,457	18,543	48,744	2,736	8,157	21,608	25,505	39,999	32,064	46,114	48,837	44,813
	47,63	23,984	62,088	31,148			5,001	30,798	22,434	58,971	3,310	9,864	26,135	30,849	48,256	38,774	55,769	59,064	54,192
76,200	48,26	24,301	62,909	31,560			5,067	31,205	22,730	59,751	3,354	9,994	26,480	31,256	48,578	39,286	56,505	59,844	54,907

Таблица 6

## Размеры в мм

Параметры цепи		$\epsilon$	$r-h_2$	$r_1$	$r_2$	$\alpha$	$\beta$	$FG$	$x_1$	$y_1$	$x_2$	$y_2$	$h$	$h_1$	$h_2$	$h_0$	$s$	$s_1$	$s_2$	$s_3$													
Шаг $t$	Диаметр ролика (втулки) $D$																																
6,350	3,30	0,190	1,708	4,348	2,296	47°	10°32'	0,119	1,931	1,800	3,738	1,665	0,543	1,175	1,276	2,302	2,689	3,666	3,792	2,884													
	8,000	5,00	0,240	2,562	6,563																3,505	0,180	2,925	2,728	5,664	2,522	0,815	1,768	1,922	3,432	3,988	5,463	5,654
9,525	5,08	0,286	2,603	6,667	3,562																0,183	2,972	2,772	5,755	2,562	0,828	1,796	1,952	3,594	4,093	5,591	5,785	4,385
	6,00	3,065	7,865	4,216	0,216																3,511	3,274	6,797	3,026	0,975	2,117	2,302	4,111	4,769	6,536	6,765	5,162	
12,700	6,35	3,241	8,321	4,465	0,229																3,715	3,465	7,193	3,203	1,031	2,239	2,435	4,282	5,026	6,896	7,138	5,457	
	7,75	3,944	10,144	5,460	0,279																4,535	4,228	8,779	3,909	1,254	2,727	2,966	5,369	6,150	8,430	8,726	6,638	
15,875	8,51	4,326	11,134	6,001	0,306																4,979	4,643	9,640	4,292	1,376	2,992	3,255	5,732	6,709	9,911	9,536	7,279	
	10,16	0,476	5,155	13,283	7,174																0,366	5,945	5,543	11,509	5,125	1,639	3,568	3,882	6,935	8,017	11,002	11,390	8,671
19,050	11,91	0,571	6,035	15,563	8,418																0,429	6,969	6,498	13,492	6,007	1,919	4,179	4,546	8,198	9,399	12,895	13,350	10,147
	12,07	6,115	15,771	8,532	0,435																7,062	6,585	13,673	6,088	1,945	4,234	4,607	8,268	9,516	13,060	13,521	10,282	
25,400	15,88	0,762	8,030	20,734	11,241																0,572	9,291	8,664	17,989	8,010	2,553	5,564	6,054	10,951	12,507	17,165	17,772	13,496
	31,750	19,05	0,952	9,623	24,863																13,495	0,686	11,146	10,394	21,580	9,609	3,060	6,670	7,258	13,264	15,028	20,614	21,341
38,100	22,23	1,143	11,221	29,005	15,756																0,800	13,007	12,129	25,182	11,213	3,568	7,779	8,465	15,521	17,555	24,072	24,921	18,853
	25,40	1,333	12,813	33,133	18,009																0,914	14,862	13,858	28,773	12,812	4,075	8,885	9,669	17,120	19,885	27,330	28,300	21,527
44,450	27,94	14,090	36,442	19,815	1,006																16,248	15,244	31,650	14,093	4,481	9,772	10,634	19,750	21,943	30,130	31,198	23,670	
	50,800	28,58	14,411	37,275	20,270																1,029	16,722	15,593	32,375	14,416	4,583	9,995	10,877	20,220	22,604	30,978	32,070	24,210
63,500	29,21	14,728	38,096	20,718	1,052																17,091	15,937	33,089	14,734	4,684	10,215	11,116	20,703	23,067	31,626	32,742	24,742	
	39,68	19,989	51,733	28,162	1,428																23,217	21,649	44,950	20,015	6,357	13,868	15,093	28,055	31,143	42,766	44,282	33,574	
76,200	39,37	19,833	51,329	27,942	1,417																23,035	21,480	44,598	19,858	6,307	13,759	14,975	27,859	30,915	42,448	43,952	33,313	
	47,63	2,286	23,984	62,088	33,815																1,715	27,868	25,987	53,955	24,025	7,627	16,641	18,112	33,674	37,368	51,317	53,137	40,281
48,26	24,301	62,909	34,263	1,737	28,237	26,331	54,669	23,342	7,728	16,861	18,351	34,061	37,831	51,965	53,809	40,812																	

## Размеры в мм

Шаг $t$	Параметры цепи		$e$	$r = h_p$	$r_1$	$r_2$	$\alpha$	$\beta$	$FG$	$x_1$	$x_2$	$y_2$	$h$	$h_1$	$h_2$	$h_0$	$s$	$s_1$	$s_2$	$s_3$	
	Диаметр ролика (шарик)	$D$																			
6,350	3,30	0,190	1,708	4,348	2,253				0,185	1,993	1,732	3,892	1,265	0,588	1,359	1,522	2,687	2,769	3,841	4,017	3,277
8,000	5,00	0,240	2,562	6,563	3,440				0,280	3,019	2,624	5,896	1,916	0,881	2,045	2,293	3,900	4,108	5,726	5,992	4,913
9,525	5,08	0,286	2,603	6,667	3,496				0,284	3,067	2,666	5,991	1,947	0,895	2,078	2,329	4,125	4,214	5,858	6,129	4,990
	6,00		3,065	7,865	4,138				0,336	3,623	3,149	7,076	2,299	1,054	2,449	2,747	4,671	4,912	6,851	7,171	5,990
	6,35		3,241	8,321	4,382				0,356	3,834	3,332	7,489	2,433	1,115	2,591	2,905	4,833	5,178	7,229	7,568	6,213
12,700	7,75	0,381	3,944	10,144	5,360				0,434	4,679	4,067	9,140	2,970	1,357	3,156	3,540	6,111	6,335	8,835	9,249	7,560
15,875	8,51		4,326	11,134	5,890				0,477	5,138	4,466	10,036	3,261	1,488	3,463	3,885	6,455	6,911	9,656	10,110	8,292
	10,16	0,476	5,155	13,283	7,042		49°	12°24'	0,569	6,135	5,332	11,982	3,893	1,773	4,129	4,633	7,856	8,258	11,532	12,075	9,880
19,050	11,91	0,571	6,035	15,563	8,263				0,667	7,191	6,250	14,045	4,564	2,076	4,836	5,426	9,304	9,681	13,517	14,153	11,565
	12,07		6,115	15,771	8,375				0,676	7,288	6,334	14,234	4,625	2,103	4,901	5,499	9,376	9,802	13,689	14,334	11,719
25,400	15,88	0,762	8,030	20,734	11,034				0,889	9,588	8,334	18,727	6,085	2,762	6,439	7,226	12,372	12,882	17,993	18,841	15,386
31,750	19,05	0,952	9,623	24,863	13,247				1,067	11,502	9,997	22,466	7,300	3,310	7,719	8,664	15,045	15,477	21,606	22,623	18,438
38,100	22,23	1,143	11,221	29,005	15,467				1,245	13,422	11,666	26,216	8,519	3,859	9,004	10,106	17,698	18,080	25,229	26,416	21,499
	25,40		12,813	33,133	17,679				1,422	15,337	13,330	29,954	9,733	4,407	10,284	11,543	19,303	20,484	28,651	30,007	24,550
44,45	27,94	1,333	14,090	36,442	19,452				1,565	16,870	14,663	32,950	10,707	4,846	11,310	12,695	22,217	22,601	31,584	33,076	26,995
50,800	28,58	1,524	14,411	37,275	19,899				1,600	17,257	14,999	33,704	10,952	4,957	11,568	12,985	23,261	23,277	32,465	33,991	27,611
	29,21		14,728	38,096	20,339				1,636	17,637	15,329	34,447	11,193	5,066	11,823	13,271	23,692	23,755	33,145	34,705	28,218
63,500	39,68	1,905	19,989	51,733	27,647				2,222	23,959	20,824	46,795	15,205	6,875	16,051	18,018	31,595	32,077	44,829	46,948	38,296
	39,37		19,833	51,329	27,430				2,205	23,772	20,661	46,429	15,087	6,822	15,926	17,877	31,424	31,842	44,495	46,596	37,998
76,200	47,63	2,286	23,984	62,088	33,196				2,667	28,759	24,996	56,170	18,252	8,249	19,262	21,623	37,934	38,488	53,793	56,335	45,949
	48,26		24,301	62,909	33,635				2,703	29,139	25,327	56,913	18,493	8,358	19,516	21,908	38,270	38,966	54,473	57,049	46,556

## Размеры в мм

Параметры цепи		$\epsilon$	$r = h_r$	$r_1$	$r_2$	$\alpha$	$\beta$	$FG$	$x_1$	$y_1$	$x_2$	$y_2$	$h$	$h_1$	$h_2$	$h_0$	$s$	$s_1$	$s_2$	$s_p$		
Шаг $t$	Диаметр ролика (втулки) $D$																					
6,350	3,30	0,190	1,708	4,348	2,210	53°43'	14°	0,241	2,043	1,672	3,989	0,910	0,627	1,523	1,742	3,007	2,835	3,967	4,172	4,333		
8,000	5,00	0,240	2,562	6,563	3,375			0,365	3,096	2,533	6,044	1,380	0,940	2,292	2,624	4,270	4,270	4,270	4,207	5,916	6,226	6,411
9,525	5,08	0,286	2,603	6,667	3,430			0,371	3,146	2,574	6,141	1,402	0,955	2,329	2,666	4,515	4,515	4,515	4,253	5,961	6,271	6,502
	6,00		3,065	7,865	4,060			0,438	3,715	3,040	7,253	1,655	1,124	2,745	3,144	5,121	5,121	5,121	5,031	7,079	7,450	7,667
	6,35		3,241	8,321	4,300			0,464	3,932	3,217	7,677	1,752	1,189	2,903	3,325	5,285	5,285	5,285	5,303	7,469	7,863	8,074
12,700	7,75	0,381	3,944	10,144	5,259			0,566	4,799	3,926	9,369	2,138	1,447	3,537	4,052	6,725	6,725	6,725	6,487	9,129	9,609	9,894
	8,51		4,326	11,134	5,779			0,621	5,269	4,311	10,288	2,348	1,587	3,881	4,447	7,073	7,073	7,073	7,078	9,978	10,505	10,779
15,875	10,16	0,476	5,155	13,283	6,910				6,291	5,147	12,282	2,803	1,891	4,628	5,303	8,614	8,614	8,614	8,457	11,916	12,546	12,890
19,050	11,91	0,571	6,035	15,563	8,108				7,375	6,034	14,398	3,286	2,214	5,421	6,212	10,206	10,206	10,206	9,914	13,966	14,704	15,118
	12,07		6,115	15,771	8,218				7,474	6,115	14,591	3,330	2,243	5,493	6,295	10,277	10,277	10,277	10,038	14,145	14,893	15,304
25,400	15,88	0,762	8,030	20,734	10,828				9,833	8,045	19,197	4,381	2,946	7,218	8,273	13,679	13,679	13,679	13,192	18,591	19,576	20,120
31,750	19,05	0,952	9,623	24,863	12,999				11,796	9,651	23,030	5,256	3,530	8,653	9,919	16,560	16,560	16,560	15,849	22,323	23,504	24,191
38,100	22,23	1,143	11,221	29,005	15,178				13,765	11,262	26,874	6,133	4,116	10,093	11,570	19,520	19,520	19,520	18,513	26,066	27,443	28,274
	25,40		12,813	33,133	17,349				15,728	12,868	30,706	7,008	4,701	11,528	13,215	21,866	21,866	21,866	20,979	29,607	31,181	31,964
44,450	27,94	1,333	14,090	36,442	19,089				17,300	14,154	33,777	7,709	5,169	12,678	14,534	22,658	22,658	22,658	21,169	29,797	31,371	32,345
50,800	28,58	1,524	14,411	37,275	19,527				17,697	14,479	34,550	7,885	5,287	12,968	14,866	24,258	24,258	24,258	23,145	32,634	34,366	35,302
	29,21		14,728	38,096	19,959				18,087	14,798	35,312	8,059	5,403	13,253	15,193	25,626	25,626	25,626	23,834	33,540	35,311	36,428
63,500	39,68	1,905	19,989	51,733	27,131				24,570	20,102	47,969	10,948	7,333	17,993	20,629	34,484	34,484	34,484	32,849	46,320	48,780	50,111
	39,37		19,833	51,329	26,918				24,378	19,945	47,594	10,862	7,276	17,853	20,468	34,324	34,324	34,324	32,608	45,974	48,414	49,750
76,200	47,63	2,286	23,984	62,088	32,577				29,492	24,129	57,580	13,141	8,798	21,592	24,756	41,425	41,425	41,425	39,414	55,582	58,534	60,127
	48,26		24,301	62,909	33,008		29,883	24,449	58,342	13,315	8,915	21,877	25,083	41,741	41,741	41,741	39,905	56,286	59,277	60,861		



Параметры цепи		Размеры в мм																		
Шаг $t$	Диаметр ролика (шпулки) $D$	$e$	$r = h_r$	$r_1$	$r_2$	$\alpha$	$\beta$	$FG$	$s_1$	$s_2$	$y_2$	$h$	$h_1$	$h_2$	$h_0$	$s$	$s_1$	$s_2$	$s_3$	
																				Фреза № 4
6,350	3,30	0,190	1,708	4,348	2,154			0,304	2,097	1,603	4,060	0,513	0,671	1,707	1,990	3,349	2,905	4,079	4,305	4,270
8,000	5,00	0,240	2,562	6,563	3,290			0,460	3,178	2,430	6,151	0,777	1,006	2,571	2,999	4,703	4,311	6,084	6,426	5,837
9,525	5,08	0,286	2,603	6,667	3,343			0,467	3,228	2,468	6,249	0,789	1,022	2,611	3,047	5,049	4,421	6,222	6,569	5,929
	6,00		3,065	7,865	3,958			0,552	3,813	2,915	7,381	0,932	1,203	3,079	3,593	5,619	5,156	7,280	7,691	6,983
	6,35		3,241	8,321	4,192			0,584	4,035	3,085	7,812	0,987	1,272	3,256	3,801	5,788	5,435	7,683	8,117	7,384
12,700	7,75	0,381	3,944	10,144	5,127			0,713	4,925	3,766	9,534	1,204	1,549	3,967	4,632	7,359	6,648	9,388	9,918	8,989
	8,51		4,326	11,134	5,635			0,783	5,408	4,135	10,469	1,322	1,699	4,353	5,083	7,703	7,255	10,262	10,845	9,860
15,875	10,16	0,476	5,155	13,283	6,737	52°36'	15°45'	0,935	6,547	4,937	12,499	1,579	2,024	5,191	6,062	9,400	8,667	12,256	12,951	11,751
19,050	11,91	0,571	6,035	15,563	7,906			1,096	7,569	5,787	14,652	1,851	2,369	6,080	7,101	11,203	10,160	14,364	15,179	13,756
	12,07		6,115	15,771	8,013			1,110	7,670	5,865	14,849	1,876	2,401	6,161	7,196	11,275	10,287	14,548	15,374	13,939
25,400	15,88	0,762	8,030	20,734	10,558			1,461	10,092	7,716	19,536	2,468	3,153	8,096	9,457	14,905	13,520	19,121	20,207	18,305
31,750	19,05	0,952	9,623	24,863	12,675			1,753	12,106	9,256	23,435	2,960	3,778	9,706	11,339	18,239	16,241	22,957	24,261	21,938
38,100	22,23	1,143	11,221	29,005	14,800			2,045	14,127	10,802	27,347	3,455	4,405	11,321	13,226	21,538	18,971	26,806	28,326	25,582
	25,40		12,813	33,133	16,917			2,337	16,142	12,342	31,247	3,947	5,031	12,931	15,108	23,148	21,501	30,452	32,190	29,215
44,450	27,94	1,333	14,090	36,442	18,614			2,570	17,756	13,576	34,372	4,342	5,532	14,221	16,615	26,415	23,720	33,564	35,475	32,126
50,800	28,58	1,524	14,411	37,275	19,041			2,629	18,163	13,887	35,159	4,441	5,658	14,546	16,995	28,147	24,421	34,491	36,446	32,859
	29,21		14,728	38,096	19,462			2,687	18,563	14,193	35,934	4,539	5,783	14,866	17,369	28,553	24,924	35,215	37,214	33,581
63,500	39,68	1,905	19,989	51,733	26,456			3,651	25,217	19,281	48,814	6,166	7,848	20,184	23,584	37,641	33,664	47,639	50,354	45,579
	39,37		19,833	51,329	26,249			3,622	25,020	19,130	48,433	6,118	7,787	20,026	23,400	37,485	33,417	47,283	49,976	45,224
76,200	47,63	2,286	23,984	62,088	31,767			4,382	30,269	23,143	58,594	7,402	9,417	24,221	28,302	45,225	40,393	57,164	60,423	54,689
	48,26		24,301	62,909	32,188			4,440	30,669	23,450	59,369	7,500	9,541	24,541	28,676	45,531	40,896	57,889	61,191	55,411

Параметры цепи		$\epsilon$	$r = h_2$	$r_1$	$r_2$	$\alpha$	$\beta$	$FG$	$x_1$	$y_1$	$x_2$	$y_2$	$h$	$h_1$	$h_2$	$h_0$	$s$	$s_1$	$s_2$	$s_3$	
Шаг $t$	Диаметр ролика (втулки) $D$																				
6,350	3,30	0,190	1,708	4,348	2,111	53°56'	17°	0,346	2,134	1,554	4,086	0,229	0,703	1,842	2,169	3,586	2,952	4,142	4,371	3,854	
8,000	5,00	0,240	2,562	6,563	3,225			0,525	3,233	2,355	6,191	0,347	1,054	3,269	4,949	4,383	6,179	6,525	5,785		
9,525	5,08	0,286	2,603	6,667	3,277			0,533	3,285	2,393	6,290	0,353	1,070	3,320	5,317	4,428	6,225	6,571			
	6,00		3,065	7,865	3,880			0,630	3,880	2,826	7,429	0,417	1,261	3,915	5,929	5,241	7,394	7,809	6,920		
	6,35		3,241	8,321	4,109			0,667	4,106	2,991	7,862	0,441	1,333	4,142	6,057	5,525	7,803	8,242	7,318		
12,700	7,75	0,381	3,944	10,144	5,026			0,814	5,011	3,650	9,595	0,539	1,622	4,281	7,774	6,758	9,534	10,071	8,907		
	8,51		4,326	11,134	5,524			0,894	5,503	4,008	10,536	0,591	1,779	4,697	8,068	7,375	10,423	11,011	9,770		
15,875	10,16	0,476	5,155	13,283	6,605				6,569	4,785	12,579	0,706	2,120	5,601	9,942	8,811	12,447	13,150	11,644		
19,05	11,91	0,571	6,035	15,563	7,751				7,701	5,610	14,746	0,828	2,482	6,560	11,796	10,328	14,587	15,411	13,631		
	12,07		6,115	15,771	7,856				7,804	5,685	14,944	0,839	2,515	6,648	11,864	10,458	14,774	15,609	13,813		
25,400	15,88	0,762	8,030	20,734	10,351				10,268	7,479	19,661	1,104	3,302	8,736	15,822	13,743	19,418	20,517	18,139		
31,750	19,05	0,952	9,623	24,863	12,428				12,318	8,973	23,586	1,324	3,958	10,473	19,284	16,509	23,314	24,632	21,739		
38,100	22,23	1,143	11,221	29,005	14,511				14,374	10,470	27,523	1,545	4,615	12,216	22,844	19,283	27,222	28,760	25,350		
44,500	25,400	1,333	12,813	33,133	16,587				16,424	11,963	31,448	1,765	5,270	13,953	24,267	21,858	30,927	32,684	28,949		
	27,94		14,090	36,442	16,251				18,066	13,160	34,593	1,942	5,795	15,345	27,876	24,112	34,087	36,020	31,834		
50,800	28,58	1,524	14,411	37,275	18,670				18,480	13,461	35,385	1,986	5,927	15,695	29,872	24,822	35,025	37,003	32,560		
	29,21		14,728	38,096	19,083				18,887	13,758	36,165	2,030	6,057	16,041	30,276	25,334	35,762	37,782	33,276		
63,500	39,68	1,905	19,989	51,733	25,940				25,657	18,689	49,128	2,758	8,221	21,778	39,633	34,221	48,381	51,126	45,165		
	39,37		19,833	51,329	25,737				25,457	18,543	48,744	2,736	8,157	21,608	39,485	33,969	48,019	50,742	44,813		
76,200	47,63	2,286	23,984	62,088	31,148				30,798	22,434	58,971	3,310	9,864	26,135	50,849	47,625	61,350	64,192			
	48,26		24,301	62,909	31,560		31,205	22,730	59,751	3,354	9,994	26,480	51,752	48,919	62,130	64,907					

## ИНФОРМАЦИОННЫЕ ДАННЫЕ

1. РАЗРАБОТАН И ВНЕСЕН Министерством станкостроительной и инструментальной промышленности
2. УТВЕРЖДЕН И ВВЕДЕН В ДЕЙСТВИЕ Постановлением Государственного комитета СССР по управлению качеством продукции и стандартам от 09.10.89 № 3036
3. Стандарт полностью соответствует СТ СЭВ 6509—88
4. ВВЕДЕН ВПЕРВЫЕ
5. ССЫЛОЧНЫЕ НОРМАТИВНО-ТЕХНИЧЕСКИЕ ДОКУМЕНТЫ

Обозначение НТД, на который дана ссылка	Номер пункта
ГОСТ 8.051—81	4.2
ГОСТ 591—69	Вводная часть, приложение
ГОСТ 1050—88	4.6
ГОСТ 5950—2000	2.2
ГОСТ 9013—59	4.5
ГОСТ 9378—93	4.3
ГОСТ 9472—90	1.6
ГОСТ 9847—79	4.3
ГОСТ 13568—97	Вводная часть
ГОСТ 17336—80	4.2
ГОСТ 18088—83	2.9, 5
ГОСТ 19265—73	2.2
ГОСТ 19300—86	4.3
ГОСТ 20799—88	4.8
ГОСТ 21834—87	Вводная часть
ГОСТ 23677—79	4.5
ГОСТ 23726—79	3
ГОСТ 25706—83	4.1, 4.3

6. Ограничение срока действия снято по протоколу № 4—93 Межгосударственного совета по стандартизации, метрологии и сертификации (ИУС 4—94)

7. ПЕРЕИЗДАНИЕ. Декабрь 2005 г.

Редактор *М.И. Максимова*  
 Технический редактор *В.И. Прусакова*  
 Корректор *В.И. Варенцова*  
 Компьютерная верстка *А.И. Золотаревой*

Сдано в набор 14.12.2005. Подписано в печать 06.02.2006. Формат 60 × 84<sup>1</sup>/<sub>8</sub>. Бумага офсетная. Гарнитура Таймс. Печать офсетная. Усл.печ.л. 2,32. Уч.-изд.л. 1,75. Тираж 80 экз. Зак. 82. С 2425.

ФГУП «Стандартинформ», 123995 Москва, Гранатный пер., 4.  
 www.gostinfo.ru info@gostinfo.ru

Набрано по ФГУП «Стандартинформ» на ПЭВМ.

Отпечатано в филиале ФГУП «Стандартинформ» — тип. «Московский печатник», 105062 Москва, Лялин пер., 6.