

ГОСТ 11872—89

МЕЖГОСУДАРСТВЕННЫЙ СТАНДАРТ

ШАЙБЫ СТОПОРНЫЕ МНОГОЛАПЧАТЫЕ

ТЕХНИЧЕСКИЕ УСЛОВИЯ

Издание официальное



Москва
Стандартинформ
2008

ШАЙБЫ СТОПОРНЫЕ МНОГОЛАПЧАТЫЕ

Технические условия

Tongued lock washers.
SpecificationsГОСТ
11872—89МКС 21.060.30
ОКП 16 8000

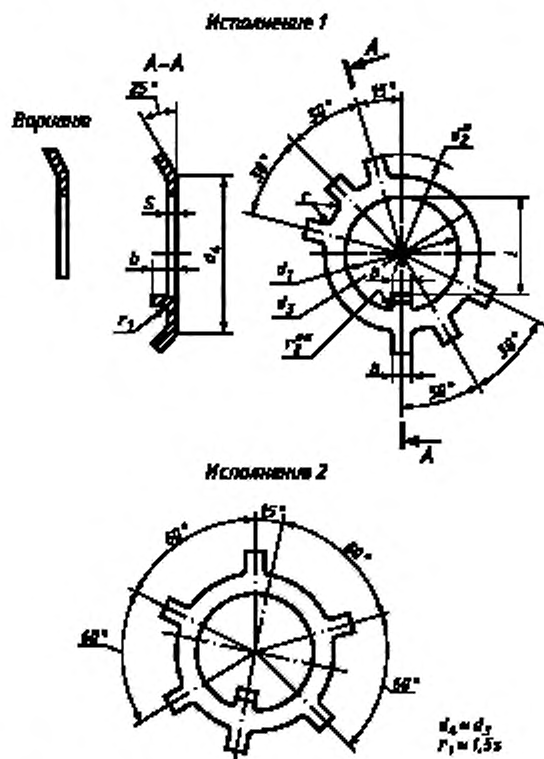
Дата введения 01.07.90

Настоящий стандарт распространяется на стопорные многолапчатые шайбы класса точности А, предназначенные для стопорения круглых шлицевых гаек по ГОСТ 11871.

1. ОСНОВНЫЕ ПАРАМЕТРЫ И РАЗМЕРЫ

1.1. Стопорные многолапчатые шайбы должны изготавливать типов: Л — легкие, Н — нормальные.

1.2. Конструкция и основные размеры шайб должны соответствовать указанным на чертеже и в таблице.

* Размер d_2 в развертке.

** Размер обеспечивается инструментом.

Диаметр резьбы гайки d	d_1 H12	Типы шайб						l H14	h		r , не более	s
		Л			Н				Не менее	Не более		
		d_2	d_3	b	d_2	d_3	b					
			h14			поле допуска h14						
4	4,2	—	—	—	14	6,5	1,5	2,7	1,5	2,5	0,2	0,8
5	5,2	—	—	—	16	8,0		3,2				
6	6,2	18	11,5	3,0	18	9,5	1,8	4,2	2,0	3,0	0,2	0,8
8	8,5	24	13,5		24	14,0	3,0	5,5				
10	10,5	26	15,5		26	16,0	3,5	7,0				
12	12,5	28	17,5	3,5	28	18,0	3,8	9,0	2,5	4,0	0,2	1,0
14	14,5	30	18,5	3,8	30	20,0		11,0				
16	16,5	32	22,0	4,8	32	22,0	4,8	13,0	3,5	6,0	0,5	1,0
18	18,5	34	24,0		34	24,0		15,0				
20	20,5	36	26,0		36	27,0		17,0				
22	22,5	40	29,0		40	30,0		19,0				
24	24,5	44	31,0		44	33,0		21,0				
27	27,5	47	35,0		47	36,0		24,0				
30	30,5	50	38,0	50	39,0	27,0	4,5	8,0	0,5	1,6		
33	33,5	54	40,0	54	42,0	30,0						
36	36,5	58	42,0	58	45,0	33,0						
39	39,5	62	48,0	62	48,0	36,0						
42	42,5	67	52,0	67	52,0	39,0						
45	45,5	72	55,0	72	56,0	42,0						
48	48,5	77	58,0	77	60,0	45,0	7,8	5,5	10,0	0,8		
(50)	50,5	80	60,0	80	62,0	47,0						
52	52,5	82	61,0	82	65,0	49,0						
56	57,0	87	65,0	87	70,0	53,0						
(58)	59,0	90	67,0	90	72,0	55,0						
60	61,0	92	70,0	92	75,0	57,0						
(62)	63,0	97	72,0	95	77,0	59,0	9,5	6,5	13,0	1,0		
64	65,0	98	75,0	97	80,0	61,0						
68	69,0	102	80,0	102	85,0	65,0						
(70)	71,0	104	82,0	104	87,0	67,0						
72	73,0	107	85,0	107	90,0	69,0						
76	77,0	112	87,0	112	95,0	73,0						
80	81,0	117	90,0	117	100,0	76,0	11,5	11,5	1,0	2,0		
85	86,0	122	98,0	122	105,0	81,0						
90	91,0	127	102,0	127	110,0	86,0						
95	96,0	132	108,0	132	115,0	91,0						
100	101,0	137	115,0	137	120,0	96,0						
105	106,0	142	120,0	142	125,0	101,0						

Продолжение табл. 1

Диаметр резьбы гайки d	d_1 Н12	Типы шайб						l Н14	h		г, не более	x
		Л			Н				Не менее	Не более		
		d_2	d_3	b	d_2	d_3	b					
									h14			
110	111,0	152	125,0	13,5	152	130,0	11,5	6,5	13,0	1,0	2,0	
115	116,0	157	132,0		157	135,0						
120	121,0	162	137,0		162	140,0						
125	126,0	167	142,0		167	145,0	13,5					
130	131,0	172	147,0		172	150,0						
135	136,0	177	152,0		177	155,0						
140	141,0	182	157,0		182	160,0						
(145)	146,0	192	162,0		192	165,0						
150	151,0	202	167,0	202	175,0	15,5	7,5	14,0	1,6	2,5		
160	161,0	212	177,0	212	185,0							
170	171,0	222	189,0	222	195,0							
180	181,0	232	202,0	232	205,0							
190	191,0	242	213,0	242	215,0							
200	201,0	252	223,0	252	225,0							

Примечания:

1. Размеры, заключенные в скобки, применять не рекомендуется.
2. Шайбы типа Н допускаются применять для оборудования, спроектированного до 01.01.90.

Пример условного обозначения стопорной многолапчатой легкой шайбы исполнения 1 для круглой шлицевой гайки с диаметром резьбы 64 мм, с толщиной, установленной в стандарте, из стали марки 08 кп, с покрытием химическим окисным, пропитанным маслом:

Шайба 64.01.08 кп. 05 ГОСТ 11872—89

То же, нормальной шайбы:

Шайба Н 64.01.08 кп. 05 ГОСТ 11872—89

То же, из стали марки 15 с цинковым покрытием толщиной 9 мкм, хромированным, исполнения 2:

Шайба 2Н.64.03.019 ГОСТ 11872—89

Примечание. Легкий тип шайбы в условном обозначении не указывается.

- 1.3. Теоретическая масса шайб указана в приложении.

2. ТЕХНИЧЕСКИЕ ТРЕБОВАНИЯ

2.1. Шайбы должны удовлетворять всем требованиям ГОСТ 18123 и требованиям, изложенным в соответствующих разделах настоящего стандарта.

2.2. Допуски углов — $\pm \frac{AT17}{2}$ по ГОСТ 8908.

2.3. Допускается изготовление шайб с толщинами, не указанными в таблице.

2.4. Допускается изготовление шайб без отгиба лапок на угол 25° по согласованию с потребителем.

2.5. Упаковка, маркировка, транспортирование и хранение шайб — по ГОСТ 18160.

3. ПРИЕМКА

Правила приемки шайб — по ГОСТ 17769.

4. МЕТОДЫ КОНТРОЛЯ

- 4.1. Методы контроля шайб — по ГОСТ 18123.
 4.2. Уголгиба лапок 25° и размер d_2 не контролируются.
 4.3. Допускается, по согласованию между изготовителем и потребителем, не проводить испытание шайб на двукратный загиб и отгиб лапок по ГОСТ 18123.

ПРИЛОЖЕНИЕ
Справочное

МАССА СТАЛЬНЫХ ШАЙБ

Таблица 2

Диаметр резьбы гаек, мм	Теоретическая масса 1000 шт. шайб, кг, типов		Диаметр резьбы гаек, мм	Теоретическая масса 1000 шт. шайб, кг, типов	
	Л	Н		Л	Н
4	—	0,353	64	25,071	27,460
5	—	0,433	68	25,237	31,740
6	0,726	0,573	70	25,590	33,254
8	1,522	1,560	72	27,690	34,770
10	1,672	1,850	76	29,380	37,970
12	1,941	2,070	80	30,790	41,470
14	1,970	2,200	85	31,602	43,350
16	2,602	2,612	90	41,512	58,520
18	2,716	2,786	95	44,175	60,860
20	2,951	3,247	100	45,575	63,200
22	3,551	3,770	105	52,897	65,540
24	3,937	4,770	110	60,219	73,060
27	4,527	4,822	115	67,131	75,400
30	4,805	5,136	120	70,375	78,700
33	8,887	9,598	125	71,075	80,080
36	9,042	10,320	130	73,441	82,430
39	11,020	11,040	135	75,019	84,760
42	12,284	12,780	140	76,991	87,100
45	14,359	14,650	145	82,142	89,440
48	17,306	18,170	150	113,822	144,700
50	18,150	18,820	160	119,056	152,400
52	18,458	20,450	170	133,745	159,800
56	18,512	22,290	180	155,087	167,200
58	18,912	22,904	190	167,192	174,600
60	20,725	24,790	200	173,970	182,000
62	22,785	25,438			

Примечание. Для определения массы латунных шайб значения массы, указанные в табл. 2, должны быть умножены на коэффициент 1,080.

ИНФОРМАЦИОННЫЕ ДАННЫЕ

- 1. РАЗРАБОТАН И ВНЕСЕН** Министерством станкостроительной и инструментальной промышленности СССР
- 2. УТВЕРЖДЕН И ВВЕДЕН В ДЕЙСТВИЕ** Постановлением Государственного комитета СССР по стандартам от 09.03.89 № 424
- 3. ВЗАМЕН ГОСТ 11872—80**
- 4. ССЫЛОЧНЫЕ НОРМАТИВНО-ТЕХНИЧЕСКИЕ ДОКУМЕНТЫ**

Обозначение НТД, на который дана ссылка	Номер пункта
ГОСТ 8908—81	2.2
ГОСТ 11871—88	Вводная часть
ГОСТ 17769—83	3
ГОСТ 18123—82	2.1, 4.1, 4.3
ГОСТ 18160—72	2.5

- 5. ПЕРЕИЗДАНИЕ**