



ГОСУДАРСТВЕННЫЙ СТАНДАРТ
СОЮЗА ССР

**МАТЕРИАЛЫ ШЛИФОВАЛЬНЫЕ
ИЗ КАРБИДА БОРА**

ТЕХНИЧЕСКИЕ УСЛОВИЯ

ГОСТ 5744—85

Издание официальное

БЗ 1—98

ИПК ИЗДАТЕЛЬСТВО СТАНДАРТОВ
Москва

ИНФОРМАЦИОННЫЕ ДАННЫЕ

1. РАЗРАБОТАН И ВНЕСЕН Министерством станкостроительной и инструментальной промышленности СССР
2. УТВЕРЖДЕН И ВВЕДЕН В ДЕЙСТВИЕ Постановлением Государственного комитета СССР по стандартам от 20.08.85 № 2678
3. ВЗАМЕН ГОСТ 5744—74
4. ССЫЛОЧНЫЕ НОРМАТИВНО-ТЕХНИЧЕСКИЕ ДОКУМЕНТЫ

Обозначение НТД, на который дана ссылка	Номер пункта, приложения	Обозначение НТД, на который дана ссылка	Номер пункта, приложения
ГОСТ 3118—77 ГОСТ 3647—80	Приложение 1.2, 1.3, 3.1, 3.4	ГОСТ 6613—86	3.5
ГОСТ 4107—78 ГОСТ 4140—74 ГОСТ 4204—77 ГОСТ 4207—75 ГОСТ 4217—77 ГОСТ 4233—77 ГОСТ 4234—77 ГОСТ 4328—77 ГОСТ 4332—76 ГОСТ 4530—76 ГОСТ 6259—75 ГОСТ 6563—75	Приложение	ГОСТ 6709—72 ГОСТ 9147—80 ГОСТ 9285—78 ГОСТ 9656—75 ГОСТ 10713—75 ГОСТ 13474—79	Приложение
		ГОСТ 14192—96	4.5
		ГОСТ 18300—87 ГОСТ 20490—75 ГОСТ 23932—90	Приложение
		ГОСТ 27595—88	1.7, 4.1
		ТУ 6—09—5484—90 ТУ 25—1819.0021—90 ТУ 25—1894.003—90	Приложение

5. Ограничение срока действия снято по протоколу № 7—95 Межгосударственного Совета по стандартизации, метрологии и сертификации (ИУС 11—95)
6. ПЕРЕИЗДАНИЕ (июль 1998 г.) с Изменениями № 1, 2, утвержденными в декабре 1988 г., декабре 1990 г. (ИУС 4—89, 4—91)

ГОСУДАРСТВЕННЫЙ СТАНДАРТ СОЮЗА ССР

МАТЕРИАЛЫ ШЛИФОВАЛЬНЫЕ
ИЗ КАРБИДА БОРА

Технические условия

Abrasive grains from boron carbide.
SpecificationsГОСТ
5744—85

ОКП 39 8890

Дата введения 01.01.87

Настоящий стандарт распространяется на шлифовальные материалы (далее — шлифматериалы) из карбида бора, предназначенные для использования на операциях обработки абразивными зёрнами и других целей.

Требования разделов стандарта 1, 3, 4 и п. 2.5 являются обязательными.
(Измененная редакция, Изм. № 2).

1. ТЕХНИЧЕСКИЕ ТРЕБОВАНИЯ

1.1. Шлифматериалы из карбида бора следует изготавливать в соответствии с требованиями настоящего стандарта по технической документации, утвержденной в установленном порядке.

(Измененная редакция, Изм. № 1).

1.2. Шлифматериалы из карбида бора следует изготавливать зернистостями: 16; 12; 10; 8; 6; 5; 4; М40; М28; М20; М14; М10; М7; М5 по ГОСТ 3647.

1.3. Зерновой состав шлифматериалов — по ГОСТ 3647 с индексами П и Н.

1.4. Химический состав шлифматериалов должен соответствовать приведенному в табл. 1.

Таблица 1

Зернистость	Массовая доля компонентов, %		
	B_4C , не менее	B_2O_3 , не более	C , не более
16	95	0,2	4
12—6	96		3
5; 4	95	0,3	4
М40; М28	94	0,2	3
М20; М14	93		10
М10; М7	91		
М5	85		

1.5. Эксплуатационные показатели качества шлифматериалов должны соответствовать указанным в табл. 2.

Зернистость	Показатель		Зернистость	Показатель	
	Наименование	Значение		Наименование	Значение
16	Разрушаемость, %, не более	38	M40 M28 M20 M14 M10 M7 M5	Режущая способность, г/мин, не менее	0,056 0,045 0,034 0,027 0,019 0,014 0,010
12	Абразивная способность, г, не менее	0,128			
10		0,111			
8		0,102			
6		0,090			
5		0,080			
4		0,070			

1.4, 1.5. (Измененная редакция, Изм. № 1).

1.6. Шлифматериалы зернистостями 12—4 с массовой долей V_2C не менее 95 % при изготовлении спецкерамики должны обеспечивать выход годных изделий не менее 70 %.

(Введен дополнительно, Изм. № 1).

1.7. Маркировка и упаковка — по ГОСТ 27595.

(Введен дополнительно, Изм. № 2).

2. ПРАВИЛА ПРИЕМКИ

2.1. Для контроля соответствия шлифматериалов требованиям настоящего стандарта должны проводить приемочный контроль и периодические испытания.

2.2. Приемочному контролю на соответствие требованиям п. 1.3 должны подвергать пробы каждой партии шлифматериалов всех зернистостей; на соответствие требованиям п. 1.4 — пробы каждой партии шлифматериалов зернистостями 16; 12; 5; M40; M20; M10; M5. Объем выборки — не менее 10 % упакованных мест.

(Измененная редакция, Изм. № 1).

2.3. Партия должна состоять из шлифматериалов в количестве до 3000 кг — для зернистостей 16—4 и до 100 кг — для зернистостей M40—M5, одновременно предъявленных к приемке по одному документу.

2.4. Если при приемочном контроле установлено несоответствие требованиям стандарта более чем по одному контролируемому показателю, то партию не принимают.

Если установлено несоответствие требованиям стандарта по одному из контролируемых показателей, то проводят повторный контроль на удвоенном количестве проб шлифматериалов. При наличии дефектов в повторной выборке партию не принимают.

2.5. Периодическим испытаниям на соответствие требованиям п. 1.5 подвергают пробы одной партии шлифматериалов всех зернистостей не реже одного раза в три месяца, по п. 1.6 — не реже раза в год в производственных условиях потребителя.

2.4, 2.5. (Измененная редакция, Изм. № 1).

3. МЕТОДЫ ИСПЫТАНИЙ

3.1. Метод определения зернового состава шлифматериалов — по ГОСТ 3647.

3.2. Метод определения химического состава шлифматериалов приведен в обязательном приложении.

3.3. Методы определения эксплуатационных показателей качества и требований по п. 1.6 — по технической документации.

(Измененная редакция, Изм. № 1).

3.4. Отбор проб

Отбор и сокращение пробы производят по ГОСТ 3647.

Масса средней пробы должна быть: не менее 100 г — для шлифматериалов зернистостями 16—4; не менее 50 г — для шлифматериалов зернистостями M40—M5.

Полученную среднюю пробу делят на две части с помощью струйчатого делителя или методом квартования. Одна часть идет для проведения испытания, другая — после приемки шлифматериала — хранится на случай арбитражной проверки в течение трех месяцев.

3.5. Для определения содержания свободного углерода пробу шлифматериала зернистостями 16, 12 и 10 измельчают до прохождения его через сито по ГОСТ 6613 с размером стороны ячейки сита в свету 100 мкм.

4. ТРАНСПОРТИРОВАНИЕ И ХРАНЕНИЕ

4.1. Транспортирование и хранение — по ГОСТ 27595.
(Измененная редакция, Изм. № 2).

ПРИЛОЖЕНИЕ
Обязательное

МЕТОДЫ ОПРЕДЕЛЕНИЯ ХИМИЧЕСКОГО СОСТАВА КАРБИДА БОРА

1. Метод определения массовой доли общего бора

1.1. Сущность метода

Метод основан на алкалиметрическом титровании маннитоборной кислоты после разложения образца сплавлением с карбонатом калия-натрия с добавлением нитрата калия, растворения сплава в соляной кислоте и удаления мешающих примесей.

1.2. Аппаратура, реактивы и растворы

Электрическая муфельная печь, обеспечивающая температуру нагрева 1000—1200 °С.

Тигли платиновые по ГОСТ 6563.

Холодильники шариковые по ГОСТ 23932.

Весы лабораторные с точностью взвешивания до 0,0002 г и до 0,02 г.

Вода дистиллированная по ГОСТ 6709.

Плавленый — калий-натрий карбонат по ГОСТ 4332.

Калия нитрат по ГОСТ 4217.

Кислота соляная по ГОСТ 3118 плотностью 1,19 и растворы концентрациями 1:3 и 1:1.

Бумага Конго индикаторная.

Кальция карбонат по ГОСТ 4530.

Спирт этиловый ректификованный по ГОСТ 18300.

Индикатор метиловый красный, спиртовой раствор.

Маннит по ТУ 6—09—5484 или сорбит, раствор с массовой долей 30 %, или глицерин по ГОСТ 6259, разбавленный водой в отношении 1:1, нейтрализованный по метиловому красному раствором, содержащим 0,02 моль/дм³ гидроксида натрия, до перехода окраски раствора от 1 капли щелочи из красной в желтую.

Фенолфталеин, спиртовой раствор с массовой долей 1 %.

Известь натронная (2CaO+NaOH).

Кислота борная по ГОСТ 9656.

Бария гидроксид по ГОСТ 4107.

Натрия гидроксид по ГОСТ 4328, растворы, содержащие 0,2 моль/дм³ и 0,02 моль/дм³.

Раствор, содержащий 0,2 моль/дм³ гидроксида натрия; готовят следующим образом: 40 г гидроксида натрия растворяют в 4,5 дм³ свежeproкипяченной дистиллированной воды, прибавляют 500 см³ раствора гидроксида бария (1 г на 500 см³) и оставляют стоять 2 дня. Отстоявшийся раствор декантируют в полиэтиленовую бутылку с тубусом, соединенную с бюреткой. В пробки бутылки и бюретки вставляют трубки с натронной известью.

Титр раствора гидроксида натрия устанавливают по борному ангидриду или борной кислоте особой чистоты. Для установки титра раствора гидроксида натрия по борному ангидриду около 3 г перекристаллизованной борной кислоты обезвоживают во взвешенном платиновом тигле при температуре 800—900 °С в течение 30—32 мин до получения прозрачного, лишенного пузырьков стекла. Тигель охлаждают в эксикаторе и взвешивают. Вторично прокалывают 10—15 мин. Точно взвешенную навеску борного ангидрида вместе с тиглем помещают в широкогорлую колбу вместимостью 500 см³, добавляют 200 см³ воды и нагревают с обратным холодильником до растворения всей навески.

Раствор переводят в мерную колбу вместимостью 500 см³, отбирают 50 см³ полученного раствора борного ангидрида, прибавляют 10 капель фенолфталеина, 5 г маннита или 30 см³ глицерина и титруют приготовленным раствором гидроксида натрия до перехода окраски раствора в розовый цвет и не исчезающий при добавлении

1 г маннита или 10 см³ глицерина. В случае исчезновения розовой окраски после добавления реагентов раствор дотитровывают до устойчивой розовой окраски.

Параллельно проводят контрольный опыт для введения поправки на реактивы.

Титр раствора, содержащего 0,2 моль/дм³ гидроксида натрия по борному ангидриду T , рассчитывают по формуле

$$T = \frac{m \cdot 50}{500(V - V_1)} = \frac{m}{10(V - V_1)},$$

где m — масса навески прокаленного борного ангидрида, г;

V — объем гидроксида натрия, затраченный на титрование, см³;

V_1 — объем гидроксида натрия, затраченный на титрование контрольного опыта, см³.

Раствор, содержащий 0,02 моль/дм³ гидроксида натрия, готовят разбавлением в 10 раз раствора, содержащего 0,2 моль/дм³.

1.3. Проведение анализа

Навеску карбида бора массой 0,1 г помещают в платиновый тигель, добавляют 0,1 г нитрата калия, затем 4 г плавня, перемешивают и закрывают сверху 1 г плавня. Тигель помещают в муфельную печь и сплавляют навеску при температуре 1000 °С. По окончании сплавления тигель со славом кладут набок, помещают вместе с крышкой в стакан, приливают 75 см³ воды и слабо подогревают до превращения сплава в кашицеобразную массу. Стакан накрывают часовым стеклом, охлаждают и прибавляют в один прием 25 см³ соляной кислоты плотностью 1,19. Тигель с крышкой вынимают и обмывают водой. В тот же стакан для осаждения металлических примесей, содержащихся в карбиде бора, добавляют небольшими порциями карбонат кальция до изменения цвета бумаги Конго из синего в красный. Содержимое колбы кипятят 15—17 мин и фильтруют через фильтр «белая лента» в коническую колбу вместимостью 500 см³. Осадок на фильтре хорошо промывают горячей водой. К фильтрату в колбе прибавляют 5 капель индикатора метилового красного, 3 капли соляной кислоты 1:1 до изменения окраски раствора из желтой в розовую и еще избыток 2—3 капли. Затем раствор кипятят в течение 30—32 мин с обратным холодильником для удаления углекислого газа, охлаждают, обмывают холодильник и пробку холодной дистиллированной водой и точно нейтрализуют содержимое колбы раствором, содержащим 0,2 моль/дм³ гидроксида натрия, до перехода розовой окраски раствора от одной капли в желтую. К нейтральному раствору прибавляют 10 капель фенолфталеина, 5 г маннита или раствор сорбита и титруют раствором, содержащим 0,2 моль/дм³ гидроксида натрия, до появления розовой окраски, прибавляют еще 1 г маннита и, если окраска раствора не изменяется, титрование считают законченным. Если окраска раствора изменится, дотитровывают снова раствором, содержащим 0,2 моль/дм³ гидроксида натрия.

В случае титрования с глицерином к нейтральному раствору прибавляют 50 см³ глицерина и титруют раствором, содержащим 0,2 моль/дм³ гидроксида натрия, до появления розовой окраски, затем прибавляют по 10 см³ глицерина и дотитровывают раствор до устойчивой розовой окраски.

По всем стадиям определения проводят контрольный опыт.

1.4. Обработка результатов

Массовую долю общего бора X , %, рассчитывают по формуле

$$X = \frac{(V - V_1) \cdot T \cdot 100}{m},$$

где V — объем раствора, содержащего 0,2 моль/дм³ гидроксида натрия, затраченный на титрование, см³;

V_1 — объем раствора, содержащего 0,2 моль/дм³ гидроксида натрия, затраченный на титрование контрольного опыта, см³;

T — титр раствора, содержащего 0,2 моль/дм³ гидроксида натрия, выраженный в г бора;

m — масса навески, г.

Абсолютные допускаемые расхождения результатов двух параллельных определений не должны превышать 0,5 %.

1.2—1.4. (Измененная редакция, Изм. № 2).

2. Метод определения массовой доли свободного борного ангидрида

2.1. Сущность метода

Метод основан на алкалиметрическом титровании маннитоборной кислоты в растворе, полученном после растворения борного ангидрида в кипящей воде.

С целью уточнения конца титрования в анализируемый и контрольный растворы вводят добавочное количество борного ангидрида, учитывая затем дополнительный расход титрующего раствора по результатам титрования контрольного раствора.

2.2. Аппаратура, реактивы и растворы

Электрическая муфельная печь, обеспечивающая температуру нагрева до 1000—1200 °С.

Тигли платиновые с крышками по ГОСТ 6563.

Вода дистиллированная по ГОСТ 6709.

Кислота борная по ГОСТ 9656.

Спирт этиловый ректификованный по ГОСТ 18300.

Кислота соляная по ГОСТ 3118 плотностью 1,19, концентрацией 1:3.

Метиловый красный, спиртовой раствор с массовой долей 0,1 %.

Маннит по ТУ 6—09—5484 или сорбит, раствор с массовой долей 30 %, или глицерин по ГОСТ 6259, разбавленный водой в отношении 1:1, нейтрализованный по метиловому красному раствором, содержащим 0,02 моль/дм³ гидроксида натрия, до перехода окраски раствора от 1 капли щелочи в желтый цвет.

Фенолфталеин, спиртовой раствор с массовой долей 1 %.

Натрия гидроксид по ГОСТ 4328, растворы, содержащие 0,2 моль/дм³ и 0,02 моль/дм³; готовят, как указано в п. 1.2.

Бария гидроксид по ГОСТ 4107.

Борный ангидрид, стандартный раствор; готовят следующим образом: обезвоживают около 2 г борной кислоты ос.ч., помещенной в платиновый тигель, который вносят в электрическую муфельную печь, нагретую до 600 °С. Температуру печи постепенно повышают до 660—900 °С. Навеску в тигле выдерживают в течение 30—32 мин до получения прозрачного, лишенного пузырьков стекла. Тигель охлаждают в эксикаторе и взвешивают. Повторно прокалывают по 10—15 мин до постоянной массы. Полученную точно взвешенную навеску борного ангидрида вместе с тиглем помещают в стакан, добавляют 200 см³ горячей свежeproкипяченной воды и растворяют при перемешивании. Раствор переводят в мерную колбу вместимостью 1 дм³, охлаждают и доводят до метки свежeproкипяченной и охлажденной водой.

Для установки титра раствора, содержащего 0,02 моль/дм³ гидроксида натрия, в коническую колбу вместимостью 250 см³ отбирают 150 см³ свежeproкипяченной и охлажденной воды, приливают отмеренные градуированной пипеткой 5 см³ стандартного раствора борной кислоты, прибавляют 10 капель фенолфталеина, 3 г маннита или 30 см³ глицерина и титруют раствором, содержащим 0,02 моль/дм³ гидроксида натрия, до перехода окраски раствора из желтой в розовую, не исчезающую в течение 1—2 мин.

По всем стадиям определения проводят контрольный опыт.

Титр раствора гидроксида натрия T_1 по борному ангидриду, г/см³, рассчитывают по формуле

$$T_1 = \frac{m \cdot 5}{1000 (V - V_1)},$$

где m — масса навески прокаленного борного ангидрида, г;

V — объем раствора, содержащего 0,02 моль/дм³ гидроксида натрия, затраченный на титрование стандартного раствора борного ангидрида, см³;

V_1 — объем раствора, содержащего 0,02 моль/дм³ гидроксида натрия, затраченный на титрование контрольного опыта, см³;

1000 — общий объем, см³;

5 — объем аликвотной части стандартного раствора, см³.

Раствор борного ангидрида для добавок с титром T_1 , приблизительно равным 0,0001 г/см³, готовят разбавлением в 10 раз свежeproкипяченной и охлажденной водой в мерной колбе стандартного раствора борного ангидрида, приготовленного, как указано выше.

2.3. Проведение анализа

Навеску карбида бора массой 1 г помещают в коническую колбу вместимостью 250 см³, приливают 100 см³ горячей дистиллированной воды и кипятят в течение часа. Теплый раствор фильтруют через фильтр «синяя лента» в коническую колбу вместимостью 500 см³. Осадок промывают 5—6 раз горячей свежeproкипяченной водой. Содержимое колбы охлаждают под струей холодной воды, отмеряют в колбу градуированной пипеткой 5 см³ раствора борного ангидрида для добавок, приготовленного, как указано в п. 2.2, прибавляют 3 капли раствора соляной кислоты 1:3 и 4 капли метилового красного. Осторожно нейтрализуют содержимое колбы вначале до слабо-розового цвета 0,2 н. раствором гидроксида натрия, добавляя его из пипетки, затем раствором, содержащим 0,02 моль/дм³ гидроксида натрия, до перехода окраски в желтый цвет, добавляют еще 2 капли индикатора метилового красного и вновь нейтрализуют раствором, содержащим 0,02 моль/дм³ гидроксида натрия, до лимонно-желтого цвета. Затем в раствор добавляют 2 г маннита или 20 см³ глицерина, 10 капель фенолфталеина и титруют раствором, содержащим 0,02 моль/дм³ гидроксида натрия, до появления розового окрашивания. Добавляют в раствор еще 1 г маннита или 10 см³ глицерина и в случае исчезновения окраски продолжают титрование до появления розового окрашивания, устойчивого в течение 1—2 мин.

Для проведения контрольного опыта в коническую колбу вместимостью 250 см³ отбирают 150 см³ свежeproкипяченной и охлажденной воды, приливают градуированной пипеткой 5 см³ раствора борного ангидрида для добавок, добавляют 3 капли раствора соляной кислоты 1:3 и далее проводят нейтрализацию и титрование раствора, как указано выше для анализируемого раствора.

2.4. Обработка результатов

Массовую долю борного ангидрида X_1 , %, рассчитывают по формуле

$$X_1 = \frac{(V - V_1) \cdot T_1}{m}$$

где V и V_1 — объем раствора, содержащего 0,02 моль/дм³ гидроксида натрия, затраченный на титрование анализируемого и контрольного растворов соответственно, см³;

T_1 — титр раствора, содержащего 0,02 моль/дм³ гидроксида натрия, выраженный в граммах борного ангидрида. Устанавливают для каждой серии определений:

m — масса навески, г.

2.2—2.4. (Измененная редакция, Изм. № 2).

2.5. За окончательный результат принимают среднее арифметическое двух параллельных определений.

Абсолютные допускаемые расхождения результатов параллельных определений не должны превышать значений, указанных в табл. 1.

2.6. Расчет массовой доли

Массовую долю карбида бора, X_2 , %, рассчитывают по формуле

$$X_2 = (X - X_1 \cdot 0,3106) \cdot 1,278,$$

где X — массовая доля общего бора, %;

X_1 — массовая доля борного ангидрида, %;

0,3106 — коэффициент пересчета борного ангидрида на бор;

1,278 — коэффициент пересчета бора на карбид бора.

Таблица 1

%		Абсолютные допускаемые расхождения
Массовая доля борного ангидрида		
До 0,1		0,01
Св. 0,1 » 0,2		0,02
» 0,2 » 0,3		0,03
» 0,3 » 0,4		0,04
» 0,4 » 0,5		0,05

3. Методы определения массовой доли свободного углерода

3.1. Абсорбционно-газообъемный метод

3.1.1. Сущность метода

Метод основан на различии скоростей окисления свободного углерода и карбида бора в токе кислорода при температуре 650 °С.

Массовую долю сгоревшего углерода определяют измерением объема выделившегося диоксида углерода с помощью прибора ГОУ-1. Массовую долю свободного углерода рассчитывают по графику.

3.1.2. Аппаратура, реактивы и растворы

Установка для определения массовой доли свободного углерода в соответствии с черт. 1.

Лодочки фарфоровые по ГОСТ 9147, перед работой прокаливают в муфельной печи при температуре 1000 °С в течение 1 ч.

Барометр для измерения давления.

Крючок из медной проволоки или жароупорной малоуглеродистой стали длиной 60—70 см.

Весы лабораторные с точностью взвешивания до 0,0002 г.

Калия гидроксид по ГОСТ 9285, раствор с массовой долей 40 %, содержащий раствор с массовой долей 5 % перманганата калия по ГОСТ 20490.

Калия гидроксид по ГОСТ 9285, раствор с массовой долей 40 %.

Кислота серная по ГОСТ 4204.

Аскарит.

Метиловый красный.

Натрия хлорид по ГОСТ 4233, раствор с массовой долей 25 %, содержащий 5—6 капель серной кислоты и 2—3 капли метилового красного.

3.1.3. Подготовка к анализу

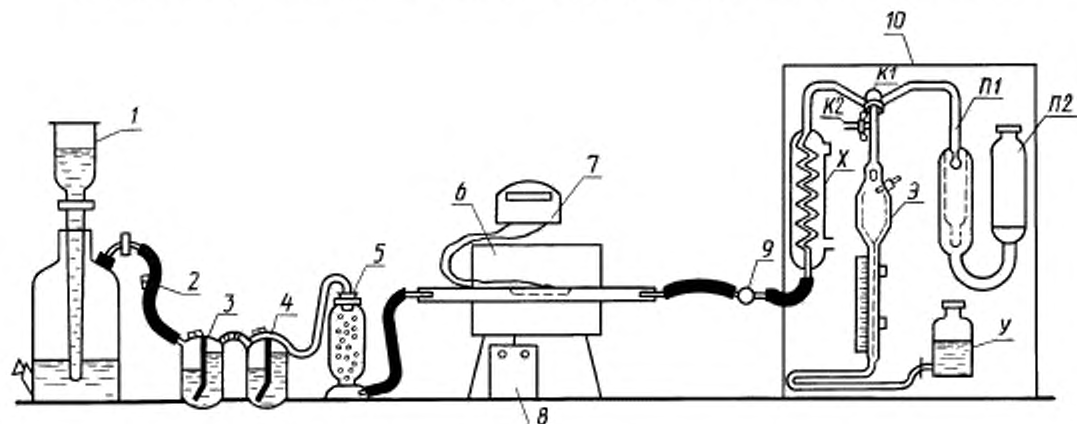
Перед проведением анализа необходимо привести в рабочее состояние газоанализатор. Для этого муфту холодильника и пространство между двойными стенками эвдиометра через специальное отверстие заполняют водой. Эвдиометр промывают сначала теплой хромовой смесью, затем водой. В уравнительную склянку наливают 400—500 см³ насыщенного водного раствора с массовой долей 25 % хлорида натрия, содержащего несколько капель серной кислоты и метилового красного.

В поглотители наливают раствор с массовой долей 40 % гидроксида калия в количестве, заполняющем сосуды до половины объемов.

Затем закрывают кран $K2$ и, поднимая уравнительную склянку, наполняют эвдиометр (главный кран $K1$ при этом должен стоять в положении «закрыто» — Л). Заполнив эвдиометр полностью, кран $K2$ закрывают, опускают уравнительную склянку, а кран $K1$ переводят в положение, при котором эвдиометр связан с поглотителем $П1$ (положение Г). При этом уровень щелочи в этом сосуде повышается до закрытия верхнего отверстия пустотельным поплавком, после чего при необходимости в сосуд-поглотитель $П2$ доливают раствор щелочи не более чем на одну треть объема.

Герметичность газоанализатора проверяют заполнением эвдиометра и поглотителя, как указано выше, опусканием уравнительной склянки и выдержки в таком положении в течение 2—3 ч. Если аппарат герметичен, уровень жидкости остается без изменения.

Установка для определения массовой доли свободного углерода абсорбционно-газообъемным методом



1 — источник кислорода — баллон или газометр по ГОСТ 23932 с кислородом; 2 — винтовой зажим для регулирования скорости подачи кислорода, 3—5 — система поглотительных сосудов для очистки кислорода, в которую входят: склянка Тищенко с 40 %-ным раствором гидроксида калия, содержащим 5 %-ный раствор перманганата калия (3); склянка Тищенко с серной кислотой (4); колонка, заполненная аскаритом (5); 6 — трубчатая печь типа СУОЛ по ГОСТ 13474 с фарфоровой трубкой длиной 750—800 мм и внутренним диаметром 20 мм; 7—8 — терморегулятор и регулятор напряжения соответственно, смонтированные в печь СУОЛ; 9 — трубка с расширением, заполненная стеклянной ватой для удержания частиц; 10 — газоанализатор ГОУ по ГОСТ 10713 со шкалой измерительной бюретки от 0 до 1,5 %, в котором: К1 и К2 — краны; П1 и П2 — поглотители; X — холодильник; Э — эвдиометр; У — уравнительная склянка

Черт. 1

После подготовки газоанализатора проводят сборку всей установки. Поглотительные сосуды соединяют между собой эластичными шлангами, как указано на черт. 1.

В колонку помещают сначала стеклянную вату, затем засыпают аскарит и сверху помещают еще слой стеклянной ваты. Фарфоровую трубку вставляют в трубчатую печь и концы трубки закрывают резиновыми пробками. В пробки предварительно вставляют стеклянные трубки с внутренним диаметром 8 мм, выступающие за оба конца пробки на 3—4 см. Наружные концы стеклянных трубок соединяют с входящей стороны печи с колонкой с аскаритом, а с выходящей — с дугообразной или обычной трубкой с расширением, заполненным стеклянной ватой. Сборку установки заканчивают соединением выходящего конца этой трубки с входным отверстием змеевика в холодильнике и подсоединением источника кислорода. После окончания сборки установки приступают к проверке ее на герметичность. Для этого, открыв кран газометра или вентиль баллона, подают в установку кислород. Скорость его подачи регулируют редуктором и винтовым зажимом на соединительной трубке перед первой поглотительной склянкой. Затем наблюдают за выходом пузырьков кислорода в склянках 3 и 4. Прекращение выделения пузырьков после заполнения всех частей установки кислородом свидетельствует о ее герметичности.

Убедившись в герметичности установки, проводят контрольные определения углерода в навесках стандартных образцов стали.

3.1.2, 3.1.3. (Измененная редакция, Изм. № 2).

3.1.4. Проведение анализа

Включают печь и повышают температуру в трубке печи до 650 °С. Заполнив эвдиометр жидкостью при открытом кране К2, соединяют эвдиометр с трубчатой печью с помощью крана К1 и, высоко подняв уравнительную склянку, в течение 2—3 мин пропускают кислород, затем закрывают оба крана и опускают склянку. Навеску карбида бора массой 0,1—0,2 г помещают в фарфоровую лодочку и при помощи крючка устанавливают со стороны источника кислорода в центральную часть трубки, которую быстро закрывают пробкой и заполняют систему кислородом при закрытых кранах К1 и К2. Отмечают время начала сжигания. Через 20—22 мин переводят кран К1 в положение, при котором газовая смесь поступает в эвдиометр. Заполнение эвдиометра газовой смесью проводят постепенно до тех пор, пока уровень запирающей жидкости не дойдет до нулевого деления. Затем закрывают кран К1 и отмечают начало второго сжигания. После этого подносят уравнительную склянку к бюретке эвдиометра, выравнивают уровень жидкости в обоих сосудах и записывают деление бюретки n_0 , соответствующее уровню жидкости, находящейся в ней. После этого проводят поглощение углекислого газа, содержащегося в газовой смеси. Для этого, переводя кран К1 в положение, связывающее эвдиометр с поглотителем, подъемом уравнительной склянки перегоняют газовую смесь в поглотительную. Эту операцию повторяют не менее трех раз. Затем, закрыв кран К1, снова измеряют уровень жидкости в бюретке

эвдиометра, как описано выше. Если второе показание — n_1 , то $n_1 - n_0 = a$ — количество углерода, найденное при первом измерении. Через 10—12 мин после начала второго сжигания выпускают остаток газовой смеси через кран *K2*. Заполнив снова эвдиометр жидкостью с помощью крана *K1*, связывают эвдиометр с трубой и, пропуская кислород, набирают в эвдиометр газовую смесь. Время начала третьего сжигания фиксируют. Операцию сжигания и поглощения углекислого газа с фиксацией времени сжигания повторяют до тех пор, пока количество углекислого газа, полученное в равные промежутки времени (10—12 мин), не будет постоянным. После этого делают 2—3 измерения.

3.1.5. Обработка результатов

3.1.5.1. Массовую долю углерода X_3 после каждого измерения, %, рассчитывают по формуле

$$X_3 = \frac{a - p}{m},$$

где a — результат определения углерода по разности уровней до и после поглощения, %;

p — поправочный коэффициент на давление и температуру;

m — масса навески, г.

Таблица 2

%		Абсолютные допускаемые расхождения
Массовая доля свободного углерода		
До 0,5		0,05
Св. 0,5 » 1,0		0,08
» 1,0 » 2,0		0,15
» 2,0 » 3,0		0,20
» 3,0 » 4,0		0,30
» 4,0 » 5,0		0,40
» 5,0		0,50

3.2.1. Сущность метода

Метод основан на различии скоростей окисления свободного углерода и карбида бора в токе кислорода при температуре 700 °С.

Массовую долю сгоревшего свободного углерода определяют на приборе типа АН-29, принцип действия которого основан на количественном определении образовавшегося при сжигании диоксида углерода методом автоматического кулонометрического титрования.

Массовую долю свободного углерода рассчитывают по графику, учитывая при этом окисление карбида бора.

3.2.2. Аппаратура, реактивы и растворы

Установка для определения массовой доли свободного углерода в соответствии с черт. 2.

Лодочки фарфоровые по ГОСТ 9147.

Крючок из стальной проволоки, не содержащей углерода.

Калия хлорид по ГОСТ 4234.

Стронция хлорид по ГОСТ 4140.

Кислота борная по ГОСТ 9656.

Калия гексацианоферрат (калий железистосинеродистый) по ГОСТ 4207.

Весы лабораторные с точностью взвешивания до 0,0002 г.

Секундомер по ТУ 25—1819.0021, ТУ 25—1894.003.

Поглотительный раствор; готовят следующим образом: 100 г хлорида калия, 100 г хлорида стронция, 0,5 г борной кислоты растворяют в 1 дм³ дистиллированной воды. Затем заливают в поглотительную ячейку датчика до отметки 500 см³.

Вспомогательный раствор; готовят следующим образом: 100 г хлорида калия, 100 г гексацианоферрата калия и 0,5 г борной кислоты растворяют в 1 дм³ дистиллированной воды. Заливают во вспомогательную ячейку датчика до отметки 500 см³.

Включение, настройку, калибровку и эксплуатацию прибора АН-29 проводят согласно прилагаемой к прибору инструкции. Заполнив ячейку 13 поглотительным раствором и вспомогательную ячейку 19 вспомогательным раствором, включают перемешивающее устройство 14. Для того, чтобы показания индикаторного табло соответствовали массовой доле углерода в пробе (при массе навески 0,5 г), проводят предварительную калибровку прибора по стандартным образцам (например ферросилиция с массовой долей углерода, равной 1,05 %).

Прибор имеет холостой счет цифрового табло, который составляет 0,001 — 0,003 % С в минуту. Перед началом калибровки необходимо убедиться, что холостой счет не превышает этого значения и проверить чувствительность.

По полученным результатам строят график, откладывая по оси ординат углерод в процентах, а по оси абсцисс — время в минутах. Для последних точек кривая переходит в прямую линию. Продолжив отрезок прямой до пересечения с осью ординат, получают точку, соответствующую массовой доле свободного углерода в карбиде бора с учетом окисления самого карбида бора.

3.1.5.2. Абсолютные допускаемые расхождения результатов параллельных определений не должны превышать значений, указанных в табл. 2.

3.2. Метод определения массовой доли свободного углерода на экспресс-газоанализаторе

Установка для определения массовой доли свободного углерода на экспресс-газоанализаторе

Схема установки для определения углерода кулонометрическим методом

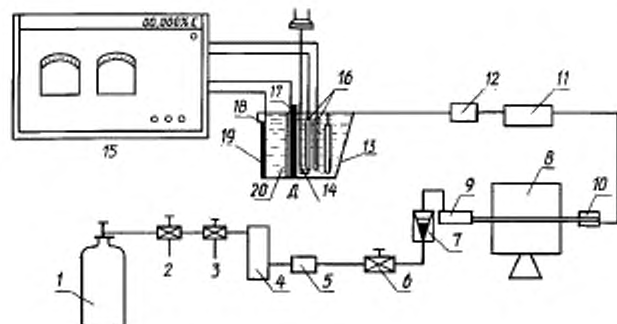
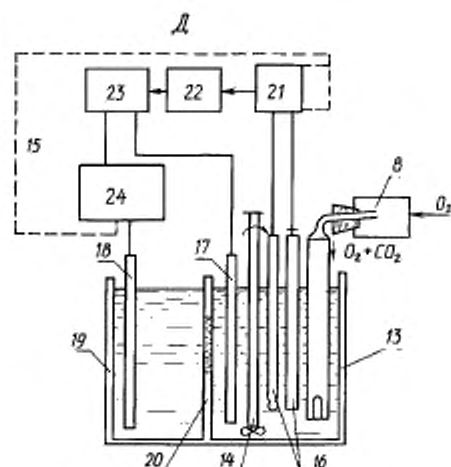


Схема экспресс-газоанализатора



1 — источник кислорода; 2 и 3 — редукторы, где давление кислорода снижается соответственно до 39,2 МПа и 2,9 МПа; 4 — поглотитель; 5 — фильтр; 6 — регулятор-ограничитель, обеспечивающий поддержание давления в пределах (4905 ± 196) Па; 7 — ротаметр для контроля расхода кислорода в пределах $(0,6 \text{bt} \pm 0,05) \text{ дм}^3/\text{мин}$; 8 — печь с фарфоровой трубкой; 9 — затвор; 10 — уплотнение на выходе; 11 — фильтр; 12 — капиллярный дроссель; 13 — датчик газоанализатора, состоящий из: 13 — поглотительной ячейки, заполняемой поглотительным раствором; 14 — перемешивающего устройства; 15 — измерительного блока прибора; 16 — системы электродов, расположенных в поглотительной ячейке; 17, 18 — генераторных электродов соответственно катода и анода, расположенных в ячейках датчика; поглотительной (13 — анод) и вспомогательной (19 — катод), разделенных подпружиниваемой перегородкой 20. Вспомогательную ячейку 19 заполняют вспомогательным раствором. Измерительный блок прибора состоит из: 21 — высокочувствительного рН-метра; 22 — специального регулятора, соединенного с выходом рН-метра; 23 — источника стабилизированного генераторного импульсного тока; 24 — цифрового интегратора

Черт. 2

3.2.3. Проведение анализа

Навеску карбида бора массой 0,25 или 0,50 г помещают в предварительно прокаленную фарфоровую лодочку и сжигают в трубчатой печи 8 в потоке очищенного от примесей кислорода. При этом углерод окисляется до CO_2 . Непрерывный поток кислорода уносит диоксид углерода из печи в поглотительную ячейку 13 датчика газоанализатора. Диоксид углерода поглощается в ячейке поглотительным раствором, вызывая его закисление. Закисление приводит к изменению ЭДС индикаторной системы рН-метра 21, состоящей из электродов 16. Изменение ЭДС электродной системы рН-метра сопровождается изменением тока на выходе усилителя рН-метра, в результате чего специальный регулятор 22, соединенный с выходом рН-метра автоматически включает источник стабилизированного генератора импульсного тока 23. Генераторный ток протекает через генераторные электроды датчика: катод 17 и анод 18, а также через проницаемую для тока целлофановую перегородку 20. При протекании генераторного тока на катоде 17, погруженном в поглотительный раствор, генерируется щелочь, которая нейтрализует образовавшуюся при поглощении диоксида углерода кислоту. Генераторный ток протекает до тех пор, пока вся кислота не будет нейтрализована и ЭДС электродной системы рН-метра, а следовательно и ток на выходе рН-метра, возвратятся к первоначальным значениям. Количество электричества в кулонах фиксируют кулонометром—интегратором тока 24, на выходе которого включены неоновые цифровые индикаторные лампы. Кулонометр показывает непосредственно массовую долю углерода в процентах, содержащегося в пробе. Время сжигания в минутах фиксируют по секундомеру и отмечают показания прибора С в процентах в течение 1, 2, 3, ... минут до тех пор, пока количество выгоревшего углерода в минуту в течение последних трех-четырех минут не будет постоянным.

По полученным результатам строят график, откладывая на оси ординат углерод в процентах за вычетом холостого счета в минуту, а по оси абсцисс — время в минутах. Для последних точек кривая переходит в прямую линию. Продолжив отрезок прямой до пересечения с осью ординат, получают точку, соответствующую массовой доле свободного углерода с учетом окисления самого карбида бора.

Таблица 3

Массовая доля свободного углерода	Абсолютное допускаемое расхождение
От 1,0 до 2,0	0,20
Св. 2,0 » 3,0	0,30
» 3,0 » 4,0	0,40
» 4,0 » 5,0	0,50
» 5,0	0,60

3.2.4. *Обработка результатов*

Массовую долю свободного углерода X_4 , %, рассчитывают по формуле

$$X_4 = \frac{X \cdot 0,5}{m},$$

где X — массовая доля свободного углерода, определенная по графику, %;

m — масса навески, взятая для анализа, г;

0,5 — номинальная масса навески.

3.2.5. Абсолютные допускаемые расхождения результатов параллельных определений не должны превышать значений, указанных в табл. 3.

Редактор *Р.Г. Говердовская*
 Технический редактор *Л.А. Кузнецова*
 Корректор *В.И. Кануркина*
 Компьютерная верстка *Л.А. Круговой*

Изд. лиц. № 021007 от 10.08.95. Сдано в набор 08.07.98. Подписано в печать 14.08.98. Усл. печ. л. 1,40. Уч.-изд. л. 1,35.
 Тираж 172 экз. С/Д 5992. Зак. 648.

ИПК Издательство стандартов, 107076, Москва, Колодезный пер., 14.

Набрано в Издательстве на ПЭВМ

Филиал ИПК Издательство стандартов — тип. "Московский печатник", Москва, Лялин пер., 6.
 Плр № 080102