



ГОСУДАРСТВЕННЫЙ СТАНДАРТ
С О Ю З А С С Р

**РЕМНИ КЛИНОВЫЕ ШИРОКИЕ
ДЛЯ ВАРИАТОРОВ
СЕЛЬСКОХОЗЯЙСТВЕННЫХ МАШИН**

ТЕХНИЧЕСКИЕ УСЛОВИЯ

ГОСТ 26379—84

Издание официальное

БЗ 6—97

ИПК ИЗДАТЕЛЬСТВО СТАНДАРТОВ
Москва

ГОСУДАРСТВЕННЫЙ СТАНДАРТ СОЮЗА ССР

РЕМНИ КЛИНОВЫЕ ШИРОКИЕ ДЛЯ ВАРИАТОРОВ
СЕЛЬСКОХОЗЯЙСТВЕННЫХ МАШИНГОСТ
26379—84

Технические условия

Wide V-belts for variable-speed drives of agricultural machines.
Specifications

ОКП 25 6330

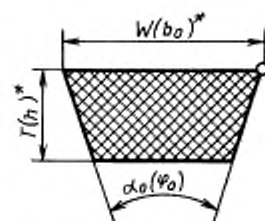
Дата введения 01.01.86

Настоящий стандарт распространяется на бесконечные резинотканевые клиновые широкие ремни, предназначенные для вариаторов сельскохозяйственных машин, работающих в районах с умеренным и тропическим климатом при температуре окружающего воздуха от минус 30 до 60 °С. Стандарт соответствует МС ИСО 3410—76.

(Измененная редакция, Изм. № 1).

1. ОСНОВНЫЕ РАЗМЕРЫ

1.1. Размеры сечений ремней в свободном состоянии указаны на черт. 1 и в табл. 1.



* Размеры для справок.

$W(b_0)$ — ширина большего основания, мм; $T(h)$ — высота (толщина) ремня, мм; $\alpha_0(\varphi_0)$ — угол клина ремня

Черт. 1

Таблица 1

| Обозначение сечения ремня | Код ОКП для ремней | | $W(b_0)$, мм | $T(h)$, мм | $\alpha_0(\varphi_0)$ |
|---------------------------|-------------------------|--------------------------|---------------|-------------|-----------------------|
| | кордканевой конструкции | кордшнуровой конструкции | | | |
| СВ-25 | 25 6331 0100 | 25 6332 0100 | 25 | 12,5 | 34±1 ° |
| СВ-32 | 25 6331 0110 | 25 6332 0110 | 32 | 15,0 | |
| СВ-38 | 25 6331 0120 | 25 6332 0120 | 38 | 17,5 | |
| СВ-45 | 25 6331 0130 | 25 6332 0130 | 45 | 20,0 | |
| СВ-50 | 25 6331 0140 | 25 6332 0140 | 50 | 22,0 | |

Примечания:

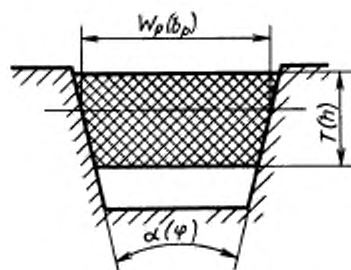
1. Предельное отклонение угла клина приведено для проектирования оснастки.
2. В зависимости от конструкции и способа изготовления угол клина изменяют по согласованию между изготовителем и потребителем.

1.2. Ремни выпускают трех типов в зависимости от материалов и конструкции ремня:

- 1 — кордканевый;
- 2 — кордшнуровой в обертке;
- 3 — кордшнуровой с открытыми боковыми гранями и формованным зубом — с 01.01.92.

1.3. Размеры сечений ремней, находящихся в канавках измерительных шкивов под натяжением, должны соответствовать указанным на черт. 2 и в табл. 2.

Таблица 2



$W_p(b_p)$ — расчетная ширина ремня, мм;
 $T(h)$ — высота (толщина) ремня, мм;
 $\alpha(\varphi)$ — угол клина измерительного шкива, град

Черт. 2

Размеры, мм

| Обозначение сечения ремня | $W(b_p)$ | | $T(h)$ | | $\alpha(\varphi)$ |
|---------------------------|----------|--------------|--------|-------------|-------------------|
| | Номин. | Пред. откл. | Номин. | Пред. откл. | |
| СВ-25 | 23 | +1,0 -0,5 | 12,5 | $\pm 0,5$ | 26°±15' |
| СВ-32 | 29 | +1,0 -0,5 | 15,0 | $\pm 0,6$ | |
| СВ-38 | 35 | +1,2 -0,5 | 17,5 | $\pm 0,6$ | |
| СВ-45 | 41 | +1,2 -0,5 | 20,0 | $\pm 0,7$ | |
| СВ-50 | 45 | +1,2 | 22,0 | $\pm 0,8$ | |
| | | -0,6 | | | |

Примечание. Предельные отклонения размеров сечений приведены для проектирования измерительных шкивов и оснастки.

За расчетную ширину $W_p(b_p)$ ремня, находящегося под натяжением, принята ширина его поперечного сечения на уровне нейтральной линии, которая не изменяется при изгибе ремня и расположена приблизительно на расстоянии $\frac{1}{3} T(h)$ от его большего основания.

1.1—1.3. (Измененная редакция, Изм. № 1).

1.4. Для вновь проектируемых передач расчетные длины L_p ремней, измеренные под натяжением, и разность ΔL расчетной и внутренней длин ремней должны соответствовать указанным в табл. 3.

За расчетную длину L_p принимают длину ремня на уровне расчетной ширины.

За внутреннюю длину $L_{вн}$ принимают длину ремня по меньшему основанию.

Таблица 3

| L_p , мм | Применение ремней | | | | |
|------------------------------|-------------------|-------|-------|-------|-------|
| | СВ-25 | СВ-32 | СВ-38 | СВ-45 | СВ-50 |
| 800 | + | — | — | — | — |
| 900 | + | — | — | — | — |
| 1000 | + | + | — | — | — |
| 1120 | + | + | — | — | — |
| 1250 | + | + | + | — | — |
| 1400 | + | + | + | + | — |
| 1600 | + | + | + | + | + |
| 1800 | — | + | + | + | + |
| 2000 | — | + | + | + | + |
| 2240 | — | — | + | + | + |
| 2500 | — | — | + | + | + |
| 2800 | — | — | — | + | + |
| 3150 | — | — | — | — | + |
| 3550 | — | — | — | — | + |
| 4000 | — | — | — | — | + |
| ΔL , мм (справочная) | 55 | 65 | 74 | 84 | 91 |

Примечания:

1. Знак «+» означает применение ремней, знак «—» — отсутствие применения.

2. По согласованию изготовителя с потребителем допускается изготовление ремней промежуточных длин из ряда R 40 по ГОСТ 8032.

3. Разность ΔL контролю не подлежит.

1.5. Для сельскохозяйственных машин, находящихся в эксплуатации, и ранее спроектированных передач для новых модификаций зерноуборочных комбайнов ремни изготавливают с размерами, указанными в табл. 4.

Таблица 4

| Обозначение сечения ремня | Конструкция ремня | Код ОКП | Размеры сечения | | | | | | | | | | L_{max} | Максимальная разность расчетных длин комплексуемых ремней | | |
|---------------------------|-------------------|--------------|-----------------------|--------|---|-------------|--------------|---|---------|---|---------|-------------|-----------|---|---------|-------------|
| | | | в свободном состоянии | | | | | в канавке измерительного шкива под натяжением | | | | | | | L_p | |
| | | | $W(b_0)^*$ | $T(h)$ | $\alpha_0(\varphi_0)$, град. (пред. откл. $\pm 1^\circ$) | $W_p(b_p)$ | | $T(h)$ | | $\alpha(\varphi)$, град. (пред. откл. $\pm 15'$) | номинал | пред. откл. | | | номинал | пред. откл. |
| | | | | | | пред. откл. | номинал | пред. откл. | номинал | | | | | | | |
| 45 × 22 | Корытнуровой | 25 6332 0305 | 50 | 22 | 40 | 45 | +1,2 -0,6 | 22 | ±0,8 | 34 | 2600 | +15 -30 | 2508 | 9,0 | | |
| | Корытканевый | 25 6331 0305 | 50 | 22 | 36 | 45 | +1,2 -0,6 | 22 | ±0,8 | 32 | 4000 | +20 -30 | 3908 | 10,0 | | |
| | Корытнуровой | 25 6332 0304 | 50 | 22 | 32 | 45 | +1,2 -0,6 | 22 | ±0,8 | 32 | 3570 | +20 -40 | 3478 | 10,0 | | |
| | Корытканевый | 25 6331 0301 | 50 | 22 | 36 | 45 | +1,0 -0,8 | 22 | ±0,8 | 32 | 3550 | +20 -40 | 3458 | 10,0 | | |
| | Корытканевый | 25 6331 0302 | 50 | 22 | 36 | 45 | +1,0 -0,8 | 22 | ±0,8 | 34 | 2600 | +15 -30 | 2508 | 9,0 | | |
| 40 × 20 | Корытканевый | 25 6331 0304 | 50 | 22 | 40 | 45 | +1,2 -0,6 | 22 | ±0,8 | 34 | 2385 | +21 -27 | 2293 | 8,0 | | |
| | Корытканевый | 25 6331 0303 | 50 | 22 | 40 | 45 | +1,0 -0,8 | 22 | ±0,8 | 34 | 2380 | +21 -27 | 2300 | 8,0 | | |
| 28 × 16 | Корытканевый | 25 6331 0311 | 45 | 20 | 40 | 40 | +1,0 -0,7 | 20 | ±0,7 | 34 | 1450 | +21 -25 | 1390 | 3,0 | | |
| | Корытнуровой | 25 6332 0321 | 32 | 16 | 36 | 28 | +0,9 -0,6 | 16 | ±0,6 | 34 | | | | | | |

Примечания:

1. Указанные в таблице ремни не применяются при проектировании новых передач.
2. По согласованию изготовителя с потребителем допускается смещение верхнего и нижнего отклонения на длину при сохранении установленного общего поля допуска.
3. Предельные отклонения на размеры сечений ремней приведены для расчета измерительных шкивов и оснастки.
4. Ремни сечения 45 × 22, длиной 4000 мм предназначены для привода ходовой части зерноуборочных комбайнов, ремни сечения 45 × 22, длиной 2600 мм — для привода молотильного барабана зерноуборочных комбайнов.

(Измененная редакция, Изм. № 1).

С. 4 ГОСТ 26379—84

1.6. Предельные отклонения расчетных длин ремней и наибольшая разность длин комплектующих ремней должны соответствовать указанным в табл. 5.

Таблица 5

| Длина ремня | | Разность расчетных длин ремней одного комплекта, не более | Длина ремня | | Разность расчетных длин ремней одного комплекта, не более |
|-----------------|-------------|---|---------------|-------------|---|
| Номин. | Пред. откл. | | Номин. | Пред. откл. | |
| От 800 до 900 | +8 —14 | 2,0 | » 1600 » 2000 | +16 —26 | 6,0 |
| Св. 900 до 1250 | +8 —16 | 2,0 | » 2000 » 2500 | +16 —32 | 8,0 |
| » 1250 » 1600 | +12 —16 | 4,0 | » 2500 » 4000 | +20 —30 | 10,0 |

Примечание. По согласованию изготовителя с потребителем допускается смещение верхнего и нижнего отклонения при сохранении общего поля допуска.

1.7. По согласованию изготовителя с потребителем ремни изготавливают с формовыми или нарезными зубьями и без зубьев.

Размеры зубьев должны соответствовать указанным в табл. 6.

Таблица 6

| Размеры, мм | | | |
|---------------------------|----------------------------|-------------|----------|
| Обозначение сечения ремня | Высота ремня между зубьями | Ширина паза | Шаг зуба |
| СВ-25 | 8,5—9,5 | 3—5 | 12—16 |
| СВ-32 | 9,0—11,0 | 3—5 | 12—16 |
| СВ-38 | 9,5—11,5 | 4—6 | 14—18 |
| СВ-45; 40 × 20 | 10,0—12,0 | 5—7 | 14—18 |
| СВ-50; 45 × 22 | 12,0—14,0 | 5—7 | 14—18 |
| 28 × 16 | 10,0—12,0 | 3—5 | 12—16 |

Примечания:

1. Отклонения шага зуба и ширины паза в одном ремне не должны превышать 1,0 мм.

Допускается в одном месте ремня отклонение шага зуба до 50 % номинального значения.

2. По согласованию изготовителя с потребителем допускается изготавливать ремни с другими размерами формовых зубьев.

(Измененная редакция, Изм. № 1).

1.8. По требованию потребителя ремни для двухступенчатых вариаторов комплектуют на группы по длине и сечению в соответствии с приложением 1.

1.9. Расчетная масса 1 м ремня и площадь сечения приведены в приложении 2.

Примеры условных обозначений

Ремень сечения СВ-25 с расчетной длиной 1000 мм с кордшнуром в несущем слое:

Ремень СВ-25—1000 Ш ГОСТ 26379—84

То же, с кордной тканью в несущем слое:

Ремень СВ-25—1000 Т ГОСТ 26379—84

Ремень зубчатый сечением СВ-25 с расчетной длиной 1000 мм с кордшнуром в несущем слое:

Ремень зубчатый СВ-25—1000 Ш ГОСТ 26379—84

То же, с кордной тканью в несущем слое:

Ремень зубчатый СВ-25—1000 Т ГОСТ 26379—84

Ремень сечения 45 × 22 (табл. 4) с кордной тканью в несущем слое с расчетной длиной 4000 мм:

Ремень 45 × 22—4000 Т ГОСТ 26379—84

То же, с кордшнуром в несущем слое:

Ремень 45 × 22—4000 Ш ГОСТ 26379—84

Ремень зубчатый сечением 28 × 16 (табл. 4) с расчетной длиной 1450 мм:

Ремень зубчатый 28 × 16—1450 ГОСТ 26379—84

Условное обозначение ремней, предназначенных для районов с тропическим климатом, дополняют индексом в соответствии с ГОСТ 15152.

Например: *Ремень СВ-25—1000 Ш ГОСТ 26379—84. ТП-П-60 ГОСТ 15152—69*

2. ТЕХНИЧЕСКИЕ ТРЕБОВАНИЯ

2.1. Ремни должны изготавливаться в соответствии с требованиями настоящего стандарта по технической документации, утвержденной в установленном порядке.

2.2. Ремни должны состоять из несущего слоя на основе материалов из химических волокон (кордшнура или кордной ткани), оберточного тканевого слоя и слоев резины или слоев резины и ткани, свулканизованных в одно изделие.

Несущий слой располагается в продольном направлении ремня.

2.3. Ремни должны изготавливаться бесконечными, с плотно заделанным швом оберточной ткани. Продольный шов должен быть расположен на большем или меньшем основании ремня.

По согласованию изготовителя с потребителем ремни изготавливают без обертки боковых поверхностей или меньшего основания.

2.4. Внешний вид ремня должен соответствовать требованиям, указанным в пп. 2.4.1—2.4.5, или по контрольному образцу, утвержденному в установленном порядке.

(Измененная редакция, Изм. № 2).

2.4.1. Большее основание сечения ремня на прямолинейном участке должно быть прямолинейным или выпуклым, меньшее основание — прямолинейным или вогнутым.

2.4.2. В основаниях ремня допускаются закругления углов с радиусом не более:

1,6 мм у большего основания и 1,0 мм у меньшего основания — для сечений СВ-25, СВ-32, СВ-38; 2,5 мм у большего основания и 2,0 мм у меньшего основания — для сечений СВ-45, СВ-50, 45 × 22, 40 × 20;

2,0 мм у большего основания и 1,6 мм у меньшего основания — для сечения 28 × 16.

Вместо закруглений допускаются прямые участки на боковых поверхностях у большего основания ремня высотой, не превышающей допускаемый радиус закругления.

2.4.3. Боковые (рабочие) поверхности ремней должны быть без складок, трещин, выпуклостей, торчащих нитей и тканевых заусенцев.

2.4.4. В ремнях с зубчатой внутренней поверхностью, полученной нарезкой пазов на ремне после вулканизации, бахрома оберточной ткани на кромках зубьев должна быть не более 1,0 мм.

2.4.5. На меньшем основании и боковых поверхностях ремней допускаются резиновые выпрессовки шириной не более 1,0 мм, высотой не более 2,0 мм; на большем основании допускаются выпрессовки шириной не более 1,5 мм и высотой не более 2,5 мм.

2.5. Допускаемые отклонения внешнего вида ремней приведены в приложении 3.

(Измененная редакция, Изм. № 2).

2.6. Нарботка и удлинение при заданной наработке ремней, проверяемых на стендах, должны соответствовать указанным в табл. 7.

Нарботку ремней (T_0) в часах для различных длин вычисляют по формуле

$$T_0 = N_{\text{он}} \frac{L_p}{60 \cdot \pi \cdot d_p \cdot n},$$

где $N_{\text{он}}$ — наработка ремней, циклы;

L_p — расчетная длина ремня, мм;

d_p — расчетный диаметр шкива, мм;

n — частота вращения ведущего шкива, мин⁻¹.

Таблица 7

| Обозначение сечения ремня | Тип ремня | | | | | |
|---|--------------------------|------------------------|--------------------------|------------------------|--------------------------|------------------------|
| | 1 | | 2 | | 3 | |
| | Нарботка, цикл, не менее | Удлинение, %, не более | Нарботка, цикл, не менее | Удлинение, %, не более | Нарботка, цикл, не менее | Удлинение, %, не более |
| На стендах с передачей мощности | | | | | | |
| СВ-25; СВ-32; СВ-38; СВ-45; 40 × 20; 28 × 16 | 1,5·10 ⁶ * | 2,5* | 2,0·10 ⁶ * | 2,0* | 3,0·10 ⁶ * | 1,8* |
| 45 × 22; СВ-50 | 2,0·10 ⁶ | 2,5 | 2,5·10 ⁶ | 2,0 | 3,0·10 ⁶ * | 1,8* |
| На стендах без передачи мощности | | | | | | |
| СВ-25; СВ-32; СВ-38; СВ-45; 40 × 20; 28 × 16 | 10·10 ⁶ | 2,5 | 12·10 ⁶ | 2,0 | 14·10 ⁶ * | 1,8* |

* Показатели определяют для набора данных с 01.01.92.

2.7. Колебание межцентрового расстояния при измерении под натяжением на станке за один пробег должно быть не более:

- кордшнурового ремня $45 \times 22-4000 - 2$ мм;
- кордтканевого ремня $45 \times 22-2600 - 3$ мм;
- кордтканевого ремня $45 \times 4000 - 4$ мм;
- кордшнурового ремня $45 \times 22-2600 - 2$ мм.

2.6, 2.7. **(Измененная редакция, Изм. № 2).**

2.8. **(Исключен, Изм. № 1).**

2.9. Средний ресурс ремней приведен в приложении 8.

(Измененная редакция, Изм. № 1).

2.10. Ремни должны работать на шкивах с профилями канавок, соответствующими сечению ремня.

Основные требования к шкивам приведены в приложении 4.

2.11. Расчет передач и передаваемых мощностей приведен в приложении 5.

2.12. Правила установки и эксплуатации ремней и шкивов приведены в приложении 6.

2.13. Коды ОКП в зависимости от сечения и длины ремня приведены в приложении 7.

3. ПРАВИЛА ПРИЕМКИ

3.1. Ремни принимают партиями. Партией считают не более 1000 шт. ремней одного сечения и длины, изготовленных из одних и тех же материалов и вулканизированных на однотипном оборудовании.

3.2. Для проверки соответствия качества ремней требованиям настоящего стандарта ремни подвергают приемо-сдаточным и периодическим испытаниям по показателям и в объеме, указанным в табл. 10.

Таблица 10

| Наименование показателя | Объем выборки и периодичность испытания | Вид испытаний |
|--|---|------------------|
| 1. Внешний вид: по пп. 2.4.1; 2.4.4; 2.4.3; 2.5 | 100 % | Приемо-сдаточные |
| по пп. 2.4.2; 2.4.5 | 3 % от партии, но не менее трех ремней | То же |
| 2. Размеры сечения и длина ремней, подлежащих комплектованию по длине | 100 % | » |
| 3. Размеры сечения и длина ремней, не подлежащих комплектованию по длине: | | |
| при вулканизации на барабанных формах | 3 % от партии, но не менее трех ремней | » |
| при других способах вулканизации | 100 % | » |
| 4. Колебание межцентрового расстояния ремней $45 \times 22-4000$, $45 \times 22-2600$ | 3 % от партии, но не менее трех ремней | » |
| 5. Нарботка и удлинение ремней на стендах | Три ремня не реже одного раза в квартал с обязательным доведением одного из них до разрушения | Периодические |
| 6. Размеры нарезных зубьев зубчатых ремней | Три ремня не реже одного раза в месяц | То же |

3.3. При получении неудовлетворительных результатов приемо-сдаточных испытаний при выборочном контроле хотя бы по одному из показателей по нему проводят испытания на удвоенном объеме выборки, взятой от той же партии. Результаты повторных испытаний распространяются на всю партию.

При неудовлетворительных результатах повторных испытаний допускается проведение изготовителем сплошного контроля.

3.1—3.3. **(Измененная редакция, Изм. № 1).**

3.4. При получении неудовлетворительных результатов периодических испытаний на стенде испытания ремней того же сечения переводят в приемо-сдаточные до получения положительных результатов испытаний не менее чем на двух партиях подряд, проверяя по два ремня от партии.

3.5. По согласованию изготовителя с потребителем допускается проводить контроль продукции по ГОСТ 18242.

(Введен дополнительно, Изм. № 1).

4. МЕТОДЫ ИСПЫТАНИЙ

4.1. Внешний вид и размеры ремней проверяют не менее чем через 12 ч с момента их изготовления.

(Измененная редакция, Изм. № 1).

4.2. Внешний вид ремней по пп. 2.4.1, 2.4.3, 2.4.4, 2.5 (пп. 2—4, 11, 13, 14 приложения 3) проверяют визуально или сравнением с контрольным образцом.

4.2.1. Отклонения внешнего вида по пп. 2.4.5 и 2.5 (пп. 1, 5—10, 12, 15 приложения 3) проверяют любым измерительным инструментом, погрешность которого не превышает 0,5 заданных допусковых отклонений.

4.2—4.2.1. (Измененная редакция, Изм. № 2).

4.3. Радиусы закругления углов при основании ремня проверяют радиусными шаблонами или другими инструментами, погрешность которых не превышает 0,5 заданных отклонений.

4.4. Размеры нарезных зубьев контролируют в трех точках, равномерно расположенных по окружности ремня, любым измерительным инструментом, погрешность которого соответствует ГОСТ 8.051. Размеры формованных зубьев обеспечиваются пресс-формой и контролю не подлежат.

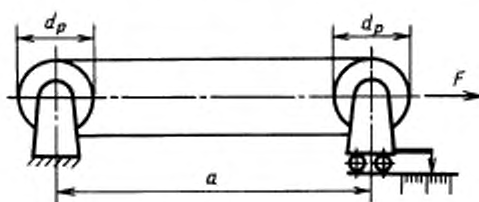
4.3—4.4. (Измененная редакция, Изм. № 1).

4.5. Расчетную длину ремней проверяют на двух измерительных шкивах с одинаковыми расчетными диаметрами под натяжением (черт. 3).

Расчетную длину зубчатых ремней измеряют после нарезки зубьев.

К одному из шкивов прикладывают усилие F . Для равномерного распределения натяжения и правильной посадки ремня шкивы должны быть провернуты не менее чем на три оборота.

Натяжение ремней F и расчетные диаметры d_p измерительных шкивов должны соответствовать приведенным в табл. 11.



Черт. 3

Таблица 11

| Обозначение ремня | Усилие натяжения F , Н (кгс) | | d_p , мм | Длина расчетной окружности шкива πd_p , мм |
|-------------------|--------------------------------|---------------|------------|---|
| | Номи. | Пред. откл. | | |
| СВ-25 | 441(45) | $\pm 10(1,0)$ | 127,3 | 400 |
| СВ-32 | 686(70) | $\pm 10(1,0)$ | 159,2 | 500 |
| СВ-38 | 980(100) | $\pm 10(1,0)$ | 191,0 | 600 |
| СВ-45 | 1372(140) | $\pm 20(2,0)$ | 222,8 | 700 |
| СВ-50 | 1764(180) | $\pm 20(2,0)$ | 254,7 | 800 |
| 45 × 22—4000 | 1766(180) | $\pm 20(2,0)$ | 286,5 | 900 |
| 45 × 22—3570 | 1766(180) | | | |
| 45 × 22—3550 | 1766(180) | | | |
| 45 × 22—2600 | 1766(180) | | | |
| 45 × 22—2385 | 1766(180) | | | |
| 40 × 20—2380 | 1323(135) | $\pm 10(1,0)$ | 254,7 | 800 |
| 28 × 16—1450 | 686(70) | | 127,3 | 400 |

Расчетную длину ремня (L_p) в миллиметрах вычисляют по формуле

$$L_p = 2a + \pi d_p,$$

где a — межосевое расстояние в миллиметрах, измеренное с погрешностью не более ± 1 мм (черт. 3).

Внутреннюю длину ($L_{\text{вн}}$) в миллиметрах вычисляют по формуле

$$L_{\text{вн}} = L_p - \Delta L.$$

Размеры измерительных шкивов должны соответствовать указанным на черт. 4 и в табл. 12.

Таблица 12

Размеры измерительных шкивов и роликов

Размеры, мм

| Обозначение ролика | d_f | $d_c (D_m)$ | | $W_p (b_p)$ | $\alpha(\phi)$, град. (пред. откл. $\pm 15'$) | $W (b_0)$ | B | Пред. откл. | | |
|--------------------|-------|----------------------|------------|-------------|---|----------------|------------|-------------|-------|-------|
| | | Номина | Пред. откл | | | | | H_0 | H_1 | H_2 |
| СВ-25 | 127,3 | 137,900 (136,900) | -0,063 | 23 | 26 | 25,4 (25,1) | 40 | -0,1 | +0,1 | -0,1 |
| СВ-32 | 159,2 | 173,500 (172,100) | -0,063 | 29 | 26 | 32,3 (31,8) | 50 | | | |
| СВ-38 | 191,0 | 206,000 (203,500) | -0,072 | 35 | 26 | 38,5 (37,7) | 55 | | | |
| СВ-45 | 222,8 | 241,400 (238,800) | -0,072 | 41 | 26 | 45,3 (44,5) | 60 | | | |
| СВ-50 | 254,7 | 276,400 (274,600) | -0,081 | 45 | 26 | 50,0 (49,3) | 65 (70) | | | |
| 45 × 22—4000 | 286,5 | 311,95 (306,400) | -0,081 | 45 | 32 | 52,3 (50,7) | 65 (70) | | | |
| 45 × 22—3570 | 286,5 | 308,300 (303,500) | -0,081 | 45 | 32 | 51,3 (50,0) | 65 | | | |
| 45 × 22—3550 | 286,5 | 308,300 (303,500) | -0,081 | 45 | 32 | 51,3 (50,0) | 65 | | | |
| 45 × 22—2600 | 286,5 | 304,760 (305,200) | -0,081 | 45 | 34 | 50,6 (50,7) | 65 | | | |
| 45 × 22—2385 | 286,5 | 304,100 (304,000) | -0,081 | 45 | 34 | 50,4 | 65 | | | |
| 40 × 20—2380 | 254,6 | 272,200 (271,800) | -0,081 | 40 | 34 | 45,4 (45,3) | 60 | | | |
| 28 × 16—1450 | 127,3 | 142,100 (138,500) | -0,063 | 28 | 34 | 33,2 (31,4) | 50 | | | |

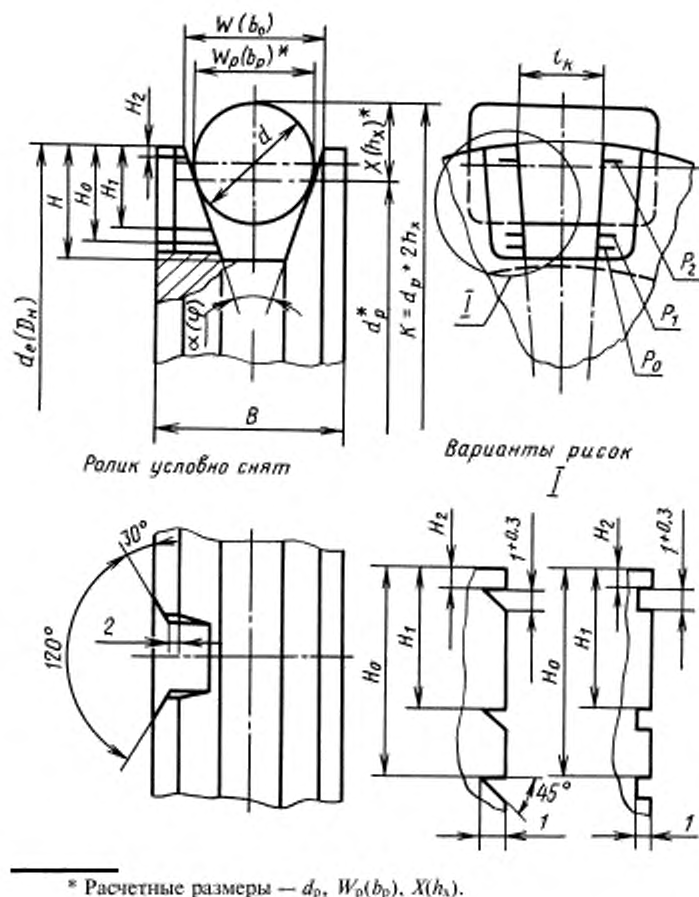
Размеры, мм

| Обозначение ремня | H | ζ | d | | X(θ_0) | K | |
|-------------------|------------|------------|---------|-------------|--------------------|----------------------|-------------|
| | | | Номинал | Пред. откл. | | Номинал | Пред. откл. |
| СВ-25 | 19 | 15 | 23,700 | -0,013 | 14,716 | 156,730 | -0,089 |
| СВ-32 | 22 | 17 | 29,800 | -0,013 | 18,330 | 195,860 | -0,098 |
| СВ-38 | 25 | 18 | 36,000 | -0,016 | 22,217 | 235,430 | -0,116 |
| СВ-45 | 30 | 18 | 42,000 | -0,016 | 25,558 | 273,920 | -0,116 |
| СВ-50 | 33 | 30 | 46,800 | -0,016 | 29,964 | 314,530 | -0,125 |
| 45 × 22—4000 | 35 (33) | 30 (20) | 46,800 | -0,016 | 29,830 | 346,160 | -0,155 |
| 45 × 22—3570 | 35 | 30 | 46,800 | -0,016 | 29,827 | 346,150 | -0,118 |
| 45 × 22—3550 | 35 | 30 | 46,800 | -0,016 | 29,827 | 346,150 | -0,118 |
| 45 × 22—2600 | 35 (33) | 30 (20) | 46,800 | -0,016 | 30,241 (29,850) | 346,980 (346,200) | -0,155 |
| 45 × 22—2385 | 35 | 30 | 46,800 | -0,016 | 29,841 | 346,180 | -0,116 |
| 40 × 20—2380 | 35 | 20 | 42,000 | -0,016 | 27,409 | 309,420 | -0,116 |
| 28 × 16—1450 | 26 | 20 | 29,800 | -0,013 | 19,024 | 165,350 | -0,083 |

Примечания:

1. Неуказанные предельные отклонения размеров: отверстий — по H12, остальных — по js14 ГОСТ 25347, ГОСТ 25346.
2. Размеры шкивов, приведенные в скобках, приняты для измерительного оборудования, разработанного и изготовленного до 1 января 1986 г.
3. Допускаемые предельные отклонения на размер (K) распространяются на расчетный диаметр (d_0).

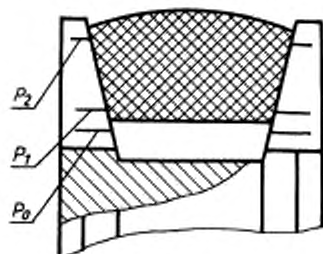
(Измененная редакция, Изм. № 1).



Черт. 4

4.6. Размеры сечений ремней проверяют на двух измерительных шкивах одновременно с измерением расчетной длины посадки ремня в канавке измерительного шкива.

При правильной посадке ремень должен располагаться в канавке шкива таким образом, чтобы меньшее основание сечения находилось между рисками P_0 и P_1 (черт. 5).



Черт. 5

Большее основание ремня может выступать над поверхностью шкива. При наличии закруглений или прямых участков у большего основания крайняя точка касания ремня со шкивом должна быть не ниже риски P_2 .

4.7. Контроль колебания межцентрового расстояния проводят на измерительном станке (п. 4.5, черт. 3) под натяжением, указанным в табл. 11, после измерения расчетной длины ремня.

Ремень должен быть провернут не менее чем на 5 оборотов. Затем, при последующем полном обороте ремня регистрируют минимальное и максимальное межцентровые расстояния.

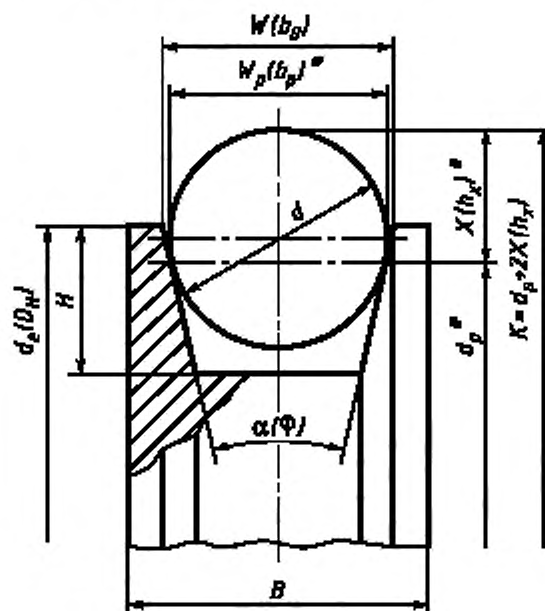
За результат измерения принимают разность получаемых значений.

Контроль колебания межцентрового расстояния после хранения в связках проводят после выкладки ремней в расправленном состоянии не менее 24 ч.

4.6—4.7. (Измененная редакция, Изм. № 1).

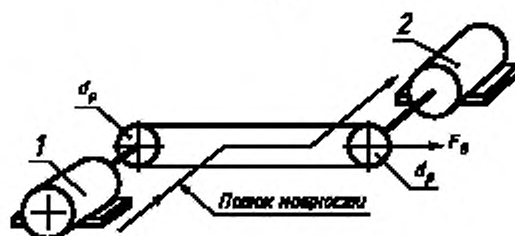
4.8. Нарботку и удлинение ремней определяют на стенде, состоящем из двух одноручьевых шкивов одного диаметра. Ось ведущего шкива закреплена жестко, а ведомый шкив перемещается под действием усилия, соответствующего заданному натяжению ремня. Натяжение ремней обеспечивается применением специальных грузов.

Размеры шкивов, измерительных роликов и условия испытаний на стендах без передачи мощности указаны на черт.6 и в табл. 13, на стендах с передачей мощности — указаны на черт. 6 и 7 и в табл. 14.



* Расчетные размеры.

Черт. 6



1 — электродвигатель; 2 — генератор

Черт. 7

Значение массы груза (m) в килограммах вычисляют по формуле

$$m = \frac{F_0}{g \cdot K} - m_0,$$

где F_0 — усилие натяжения ремня по табл. 13, 14 Н (кгс);

K — постоянный коэффициент, учитывающий соотношение плеч натяжного устройства стенда;

g — ускорение силы тяжести, $\text{м} \cdot \text{с}^{-2}$;

m_0 — масса рычага натяжного устройства, приведенная к точке подвеса грузов, кг.

(Измененная редакция, Изм. № 1, 2).

Таблица 13

| Обозначение сечения ремня | Усилие натяжения ремня F_0 , Н (кгс) | | d_f | | Частота вращения шкива n , мин ⁻¹ | | d_c ($D_{вн}$) | | W_p (b_p) | | α (ф) | | W (b) | | V | | H | | d | | X (b_x) | | K | | | | | |
|---------------------------|--|---------------|----------|-------------|--|-------------|--------------------|-------------|-----------------|-------------|--------------|-------------|-------------|-------------|----------|-------------|----------|-------------|----------|-------------|---------------|-------------|----------|-------------|----------|-------------|--|--|
| | Номинал. | Пред. откл. | Номинал. | Пред. откл. | Номинал. | Пред. откл. | Номинал. | Пред. откл. | Номинал. | Пред. откл. | Номинал. | Пред. откл. | Номинал. | Пред. откл. | Номинал. | Пред. откл. | Номинал. | Пред. откл. | Номинал. | Пред. откл. | Номинал. | Пред. откл. | Номинал. | Пред. откл. | | | | |
| | | | | | | | | | | | | | | | | | | | | | | | | | Номинал. | Пред. откл. | | |
| СВ-25 | 637(65) | $\pm 10(1,0)$ | 106 | ± 10 | 115,50 | -0,22 | 23 | | 25,35 | 40 | 21 | 23,700 | -0,013 | 14,709 | 135,42 | $\pm 0,20$ | | | | | | | | | | | | |
| СВ-32 | 980(100) | $\pm 10(1,0)$ | 130 | $\pm 7,5$ | 143,00 | -0,25 | 29 | | 32,20 | 50 | 24 | 29,800 | -0,013 | 18,334 | 166,67 | $\pm 0,20$ | | | | | | | | | | | | |
| СВ-38 | 1470(150) | $\pm 20(2,0)$ | 160 | $\pm 7,5$ | 172,50 | -0,25 | 35 | 28° | 38,10 | 55 | 26 | 36,000 | -0,016 | 22,216 | 204,43 | $\pm 0,23$ | | | | | | | | | | | | |
| СВ-45 | 2058(210) | $\pm 50(5,0)$ | 180 | $\pm 7,5$ | 196,00 | -0,29 | 41 | | 45,00 | 60 | 29 | 42,000 | -0,016 | 25,584 | 231,17 | $\pm 0,23$ | | | | | | | | | | | | |
| СВ-50 | 2646(270) | $\pm 50(5,0)$ | 212 | $\pm 7,5$ | 232,00 | -0,29 | 45 | | 50,00 | 65 | 32 | 46,800 | -0,016 | 29,883 | 271,77 | $\pm 0,23$ | | | | | | | | | | | | |
| 40 × 20 | 1323(135) | $\pm 20(2,0)$ | 180 | $\pm 5,0$ | 195,00 | -0,29 | 40 | 34° | 44,55 | 60 | 35 | 42,000 | -0,016 | 27,400 | 234,82 | $\pm 0,23$ | | | | | | | | | | | | |
| 28 × 16 | 686(70) | $\pm 10(1,0)$ | 112 | $\pm 5,0$ | 124,00 | -0,29 | 28 | | 31,55 | 50 | 26 | 29,800 | -0,013 | 20,071 | 152,14 | $\pm 0,20$ | | | | | | | | | | | | |

Примечания:

1. Допускаемые предельные отклонения на размер (K) распространяются на расчетный диаметр (d_p).
2. Неуказанные предельные отклонения размеров: отверстий — по H12, валов — по h12, остальных — по js15 ГОСТ 25346, ГОСТ 25347.

Таблица 14

| Сечение ремня | Угол клина ремня α (ф/ф), град. | | Угол клина шкива α (ф), град. | | Расчетный диаметр шкива d_p , мм | | Наружный диаметр шкива d_c ($D_{вн}$), мм | | Усилие натяжения ремня F_0 , Н (кгс) | | Частота вращения ведущего вала n , мин ⁻¹ | | Мощность на ведомом валу N , кВт | | Диаметр цилиндрического ролика d , мм | | Расстояние K , мм | |
|---------------|--|-------------|--------------------------------------|-------------|------------------------------------|-------------|---|-------------|--|---------------|--|-------------|------------------------------------|-------------|---|-------------|---------------------|-------------|
| | Номинал. | Пред. откл. | Номинал. | Пред. откл. | Номинал. | Пред. откл. | Номинал. | Пред. откл. | Номинал. | Пред. откл. | Номинал. | Пред. откл. | Номинал. | Пред. откл. | Номинал. | Пред. откл. | Номинал. | Пред. откл. |
| | | | | | | | | | | | | | | | | | | |
| СВ-25 | 34 | ± 1 | 28 | $\pm 15'$ | 106,0 | $\pm 0,22$ | 115,5 | -0,22 | 590(60) | $\pm 10(1,0)$ | 2800 | ± 100 | 4,0 | $\pm 0,4$ | 23,700 | -0,013 | 135,4 | $\pm 0,7$ |
| СВ-32 | 34 | ± 1 | 28 | $\pm 15'$ | 132,0 | -0,25 | 145,0 | -0,25 | 784(80) | $\pm 10(1,0)$ | 2800 | ± 100 | 6,0 | $\pm 0,6$ | 29,800 | -0,013 | 168,6 | $\pm 0,7$ |
| СВ-38 | 34 | ± 1 | 28 | $\pm 15'$ | 140,0 | -0,25 | 152,0 | -0,25 | 1078(110) | $\pm 20(2,0)$ | 1450 | ± 100 | 8,5 | $\pm 0,8$ | 36,000 | -0,016 | 184,4 | $\pm 0,7$ |
| СВ-45 | 34 | ± 1 | 28 | $\pm 15'$ | 230,0 | -0,29 | 246,0 | -0,29 | 2354(240) | $\pm 20(2,0)$ | 1450 | ± 100 | 27,0 | $\pm 2,0$ | 42,000 | -0,016 | 281,2 | $\pm 0,7$ |
| СВ-50 | 34 | ± 1 | 28 | $\pm 15'$ | 285,0 | -0,29 | 305,0 | -0,29 | 2648(270) | $\pm 20(2,0)$ | 1450 | ± 100 | 36,0 | $\pm 3,0$ | 46,600 | -0,016 | 343,8 | $\pm 0,7$ |
| 45 × 22 | 32—36 | ± 1 | 26 | $\pm 15'$ | 285,0 | -0,29 | 305,0 | -0,29 | 2648(270) | $\pm 20(2,0)$ | 1450 | ± 100 | 36,0 | $\pm 3,0$ | 46,600 | -0,016 | 343,8 | $\pm 0,7$ |
| 40 × 20 | 38—40 | ± 1 | 32 | $\pm 15'$ | 285,0 | -0,29 | 305,0 | -0,29 | 2648(270) | $\pm 20(2,0)$ | 1450 | ± 100 | 36,0 | $\pm 3,0$ | 46,600 | -0,016 | 343,8 | $\pm 0,7$ |
| 28 × 16 | 36 | ± 1 | 34 | $\pm 15'$ | 137,5 | -0,25 | 149,5 | -0,25 | 784(80) | $\pm 10(1,0)$ | 1450 | ± 100 | 3,6 | $\pm 0,7$ | 29,800 | -0,013 | 177,6 | $\pm 0,7$ |

Примечания:

1. Допускаемые предельные отклонения на размер (K) распространяются на расчетный диаметр (d_p).
2. Неуказанные предельные отклонения размеров: отверстий — по H12, валов — по h12, остальных — по js14 ГОСТ 25346, ГОСТ 25347.
3. Для ремней сечения 45 × 22 и СВ-50 допускается применять шкивы с наружным диаметром 320 мм.

4.9. Для определения удлинения ремня на стендах измеряют длину ремня по большему основанию металлической рулеткой с ценой деления не более 1 мм.

Удлинение ремней (ε) в процентах вычисляют по формуле

$$\varepsilon = \frac{L_k - L_n}{L_n} \cdot 100,$$

где L_k — длина ремня после наработки, мм;

L_n — начальная длина ремня, мм.

(Измененная редакция, Изм. № 1).

4.10. (Исключен, Изм. № 1).

4.11. Измерительные и испытательные шкивы контролируют с помощью измерительных роликов измерительными инструментами, погрешность которых удовлетворяет требованиям ГОСТ 8.051.

Для контроля расчетного диаметра шкива d_p помещают два ролика диаметром d по пп. 4.5 (табл. 12), 4.9 (табл. 13, 14) в проверяемую канавку до контакта с ней. Измеряют расстояние K между плоскостями, касательными к роликам и параллельными оси шкива и между собой (черт. 4, 6). Значения K должны соответствовать указанным в табл. 12—14.

Испытательные шкивы проверяют не реже одного раза в год, измерительные — один раз в три года. На каждом шкиве выбивают сечение ремня, для которого он предназначен.

(Измененная редакция, Изм. № 1, 2).

4.12. Измерительные и испытательные шкивы должны быть точеными. Требования к рабочим поверхностям канавок шкивов должны соответствовать пп. 8—11 приложения 4. Балансировку измерительных и испытательных шкивов допускается не производить.

5. МАРКИРОВКА, УПАКОВКА, ТРАНСПОРТИРОВАНИЕ И ХРАНЕНИЕ

5.1. На каждом ремне на одном или обоих основаниях рельефной маркировкой или несываемой краской должны быть четко указаны:

- товарный знак и (или) наименование предприятия-изготовителя;

- сечение, номинальная расчетная длина и материал несущего слоя ремня (Т — кордтекань, Ш — кордшнур);

- дата изготовления (квартал, год);

- обозначение группы по отклонению длины от номинала в соответствии с приложением 1 (по требованию потребителя);

- обозначение настоящего стандарта;

- сорт ремня.

Пример маркировки ремня:

КРТИ СВ-25 1000Ш IV 86 ГОСТ . . . 2—1 с,

где КРТИ — обозначение предприятия-изготовителя;

СВ-25 1000Ш — сечение, номинальная расчетная длина ремня с кордшнуром в несущем слое;

IV 86 — квартал и год изготовления;

ГОСТ . . . — обозначение стандарта;

2 — номер группы по отклонению от номинальной расчетной длины;

1 с — сорт ремня.

Последовательность и расположение маркировки определяет изготовитель.

Ремни для районов с тропическим климатом должны быть маркированы в соответствии с ГОСТ 15152.

П р и м е ч а н и е. На ремнях допускаются следы старой маркировки до замены имеющейся оснстки на новую.

5.2. Ремни одних размеров и группы (при комплектации) упаковывают в связки, перевязывая каждую связку в двух-трех местах текстильными материалами из отходов производства. По требованию потребителя ремни упаковывают в связки в количестве, кратном числу ремней в комплекте. Масса связки ремней должна быть не более 50 кг.

К каждой связке ремней прикрепляют матерчатый, фанерный или картонный ярлык с указанием:

- товарного знака и (или) наименования предприятия-изготовителя;

- количества ремней в связке (или количества групп);

- сечения, номинальной расчетной длины и материала несущего слоя;

- обозначения группы по отклонению длины ремня от номинала;

- штампа отдела технического контроля предприятия-изготовителя;

- сорта ремня.

5.1, 5.2. **(Измененная редакция, Изм. № 1, 2).**

5.3. Ремни, предназначенные для районов с тропическим климатом, должны сопровождаться ярлыком и упаковываться в соответствии с требованиями ГОСТ 15152.

5.4. Транспортная маркировка — по ГОСТ 14192 с указанием манипуляционного знака «Крюками не брать».

5.5. Ремни перевозят всеми видами транспорта в крытых транспортных средствах в соответствии с правилами перевозки грузов, действующими на транспорте данного вида.

5.6. При железнодорожном и водном сообщениях ремни транспортируют в контейнерах; при железнодорожном сообщении ремни также транспортируют повагонными отправками с однородными грузами.

Допускается транспортирование ремней пакетами, изготовленными предприятием-изготовителем ремней, с соблюдением требований нормативно-технической документации.

(Измененная редакция, Изм. № 1).

5.7. Ремни хранят в помещениях на полках, поддонах или стеллажах на расстоянии не менее 1 м от отопительных приборов. При хранении ремни не должны подвергаться воздействию солнечных лучей, масел, бензина и других веществ, разрушающих резину. При хранении более 2 мес ремни должны быть в расправленном виде.

6. ГАРАНТИИ ИЗГОТОВИТЕЛЯ

6.1. Изготовитель гарантирует соответствие ремней требованиям настоящего стандарта при соблюдении условий хранения, транспортирования и эксплуатации.

6.2. Гарантийная наработка ремней должна соответствовать указанной в табл. 15.

Таблица 15

| Обозначение ремня | Гарантийная наработка, ч, со дня ввода в эксплуатацию |
|---|---|
| СВ-25, СВ-32 СВ-38, СВ-45 СВ-50 45 × 22—3570 45 × 22—3550 45 × 22—2600 45 × 22—2385 40 × 20—2380 28 × 16—1450 | 250 |
| 45 × 22—4000 для привода ходовой части зерноуборочных комбайнов с одноконтурным вариатором с автоматическим натяжением | 250 |
| 45 × 22—4000 для привода ходовой части зерноуборочных комбайнов с двухконтурным вариатором без автоматического натяжения | 200 |

(Измененная редакция, Изм. № 2).

6.3. Гарантийный срок хранения ремней — три года со дня изготовления.

ГРУППЫ РЕМНЕЙ

Таблица 1

мм

| Группа ремня | Предельное отклонение по длине в одной группе ремней сечения СВ-25, СВ-32, СВ-38, СВ-45, СВ-50 при длине ремня | | | | | |
|--------------|--|-----------------|------------------|------------------|------------------|------------------|
| | до 900 | св. 900 до 1250 | св. 1250 до 1600 | св. 1600 до 2000 | св. 2000 до 2500 | св. 2500 до 4000 |
| 1 | От -14 до -12 | От -15 до -12 | От -18 до -15 | От -25 до -20 | От -32 до -24 | От -30 до -20 |
| 2 | Св. -12 * -10 | Св. -12 * -9 | Св. -15 * -12 | Св. -20 * -15 | Св. -24 * -16 | Св. -20 * -10 |
| 3 | * -10 * -8 | * -9 * -6 | * -12 * -9 | * -15 * -10 | * -16 * -8 | * -10 * 0 |
| 4 | * -8 * -6 | * -6 * -3 | * -9 * -6 | * -10 * -5 | * -8 * 0 | * 0 * +10 |
| 5 | * -6 * -4 | * -3 * 0 | * -6 * -3 | * -5 * 0 | * 0 * +8 | * +10 * +20 |
| 6 | * -4 * -2 | * 0 * +3 | * -3 * 0 | * 0 * +5 | * +8 * +16 | — |
| 7 | * -2 * 0 | * +3 * +6 | * 0 * +3 | * +5 * +10 | — | — |
| 8 | * 0 * +2 | * +6 * +9 | * +3 * +6 | * +10 * +15 | — | — |
| 9 | * +2 * +4 | — | * +6 * +9 | — | — | — |
| 10 | * +4 * +6 | — | * +9 * +12 | — | — | — |
| 11 | * +6 * +8 | — | — | — | — | — |

Таблица 2

мм

| Группа ремня | Предельное отклонение по длине в одной группе для ремня | | | | |
|--------------|---|---------------|------------------------------|---------------|---------------|
| | 45 × 22—3570 45 × 22—3550 | 45 × 22—4000 | 45 × 22—2385 40 × 20—2380 | 28 × 16—1450 | 45 × 22—2600 |
| 1 | От -40 до -30 | От -30 до -20 | От -27 до -19 | От -15 до -12 | От -30 до -21 |
| 2 | Св. -20 * -10 | Св. -20 * -10 | Св. -19 * -11 | Св. -12 * -9 | Св. -21 * -12 |
| 3 | * -20 * -10 | * -10 * 0 | * -11 * -3 | * -9 * -6 | * -12 * -3 |
| 4 | * -10 * 0 | * 0 * +10 | * -3 * +5 | * -6 * -3 | * -3 * +6 |
| 5 | * 0 * +10 | * +10 * +20 | * +5 * +13 | * -3 * 0 | * +6 * +15 |
| 6 | * +10 * +20 | — | * +13 * +21 | * 0 * +3 | — |
| 7 | — | — | — | * +3 * +6 | — |
| 8 | — | — | — | * +6 * +9 | — |
| 9 | — | — | — | * +9 * +12 | — |
| 10 | — | — | — | * +12 * +15 | — |
| 11 | — | — | — | * +15 * +18 | — |
| 12 | — | — | — | * +18 * +21 | — |

ПРИЛОЖЕНИЕ 1. (Измененная редакция, Изм. № 1).

МАССА (РАСЧЕТНАЯ) 1 М КЛИНОВОГО РЕМНЯ

| Обозначение сечения ремня | φ_0 | Площадь сечения, см ² | Масса 1 м ремня, кг |
|---------------------------|-------------|----------------------------------|---------------------|
| СВ-25 | 34° | 2,64 | 0,34 |
| СВ-32 | 34° | 4,11 | 0,53 |
| СВ-38 | 34° | 5,71 | 0,74 |
| СВ-45 | 34° | 7,78 | 1,01 |
| СВ-50 | 34° | 9,52 | 1,23 |
| 45 × 22 | 36° | 9,43 | 1,22 |
| 45 × 22 | 40° | 9,24 | 1,20 |
| 45 × 22 | 32° | 9,52 | 1,23 |
| 40 × 20 | 40° | 7,54 | 0,98 |
| 28 × 16 | 36° | 4,28 | 0,58 |

ПРИЛОЖЕНИЕ 2. (Измененная редакция, Изм. № 1).

ДОПУСКАЕМЫЕ ОТКЛОНЕНИЯ ВНЕШНЕГО ВИДА РЕМНЕЙ

| Наименование допускаемых отклонений | Норма для ремней | |
|--|--|---|
| | 1-го сорта | 2-го сорта |
| 1. Складки на основаниях ремня | Не допускаются длиной более 30 мм в количестве более двух на 1 м ремня и более четырех на всю длину ремня | Не допускаются длиной более 50 мм в количестве более двух на 1 м ремня и более шести на всю длину ремня |
| 2. Углубления на основаниях ремня | Не допускаются глубиной более 1 мм на участках более 3 % поверхности оснований без повреждения оберточного тканевого слоя | |
| 3. Возвышения, отпечатки от включений на основаниях ремня | Не допускаются высотой и глубиной более 1 мм на участках более 6 % поверхности | |
| 4. Отпечатки от концов плит на основаниях ремня | Не допускаются глубиной более 1 мм | |
| 5. Тканевые выпрессовки или неровности от их обрезки (не более одного слоя оберточной ткани) | Допускаются толщиной не более 1 мм; Допускаются толщиной от 1 до 2 мм на участке не более 6 % от длины ремня | |
| 6. Сдир фрикции на поверхности ремня | Не допускается | Допускается на участках не более 10 % поверхности |
| 7. Следы ремонта слоя оберточной ткани на основаниях ремня | Не допускаются | Не допускаются размером более 20 × 50 мм в количестве более одной починки на ремень |
| 8. Расхождение продольного стыка слоя оберточной ткани на основаниях ремня | Для ремней всех сечений, кроме СВ-50 и 45 × 22, не допускается по ширине более 5 мм, по длине более 40 мм в количестве более двух на ремень. Для ремней СВ-50 и 45 × 22 не допускается по ширине более 10 мм, по длине более 60 мм в количестве более двух на ремень | |
| 9. Отпечаток от стыка сегментов барабанных форм при диафрагменном способе вулканизации | Не допускается высотой более 1 мм | Не допускается высотой более 2 мм |
| 10. Закругления кромок зубьев | Допускаются радиусом не более 2 мм 5 мм | |
| 11. Углубления на боковых гранях, следы от выпавших включений | Допускаются диаметром не более 2 мм и глубиной не более 1 мм | |
| 12. Расслоение по зубу | Не допускается | Допускается длиной не более 5 мм не более 4 шт. на ремне |
| 13. Зашлифовка боковой поверхности ремней типа 3 | Не допускается | Допускается глубиной не более 1 мм |
| 14. Зашлифовка несущего слоя ремней типа 3 | Не допускается | Допускается не более 1/2 диаметра кордшнура |
| 15. Резиновый заусенец на кромках зубьев для ремней: | Допускается толщиной не более 0,5 мм, высотой, мм, не более: | |
| СВ-25, СВ-32, 28 × 16 | 1 | 2 |
| СВ-38, СВ-45, СВ-50, 40 × 20, 45 × 22 | 2 | 4 |

ПРИЛОЖЕНИЕ 3. (Измененная редакция, Изм. № 1, 2).

ОСНОВНЫЕ ТРЕБОВАНИЯ К ШКИВАМ

1. Минимальные расчетные диаметры ($d_{\text{мин}}$) шкивов должны соответствовать указанным в табл. 1.

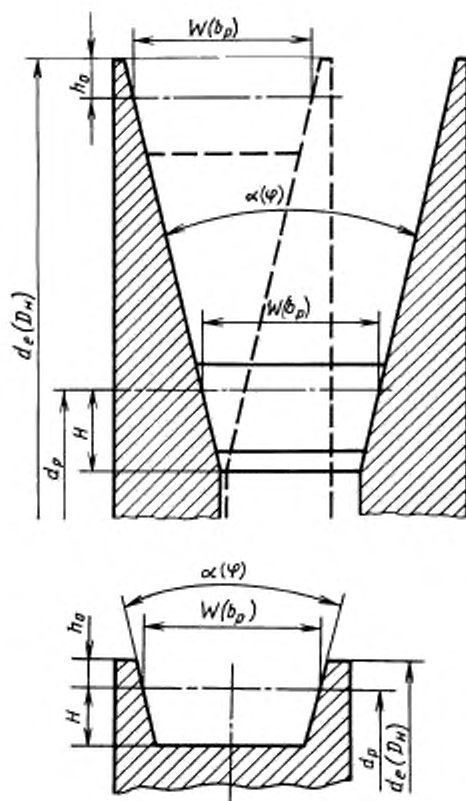
Размеры, мм

Таблица 1

| Сечение ремня | Вариаторы малой мощности с широким диапазоном регулирования | Вариаторы средней мощности со средним диапазоном регулирования | Вариаторы большой мощности с низким диапазоном регулирования |
|---------------|---|--|--|
| | Ремень зубчатый | | Ремень без зубьев |
| СВ-25 | 84 | 106 | 150 |
| СВ-32 | 106 | 130 | 200 |
| СВ-38 | 126 | 160 | 230 |
| СВ-45 | 148 | 180 | 270 |
| СВ-50 | 170 | 212 | 310 |

Примечание. По согласованию изготовителя с потребителем допускается уменьшение минимальных расчетных диаметров шкивов для вариаторов большой мощности до значения, обеспечивающего отношение расчетного минимального диаметра шкива к расчетной ширине ремня не менее 5,6.

2. Верхнее и нижнее положения ремня в вариаторных шкивах должны соответствовать приведенным на чертеже и в табл. 2.



мм

Таблица 2

| Сечение ремня | $W(b_p)$ | h_p , не менее | H , не менее |
|---------------|----------|------------------|----------------|
| СВ-25 | 23 | 4,7 | 16 |
| СВ-32 | 29 | 6,4 | 17 |
| СВ-38 | 35 | 6,2 | 20 |
| СВ-45 | 41 | 8,0 | 21 |
| СВ-50 | 45 | 10,0 | 22 |

3. Угол клина шкивов вариаторов малой мощности с широким диапазоном регулирования составляет 26° , вариаторов средней мощности со средним диапазоном регулирования и большой мощности с низким диапазоном регулирования — 28° . Предельное отклонение угла канавки шкивов $\pm 30'$.

Примечание. По согласованию изготовителя с потребителем могут применяться другие углы клина шкива.

4. Максимальный расчетный диаметр $d_{p\text{max}}$ подвижного шкива устанавливается в зависимости от требуемого диапазона регулирования.

5. Расчетные диаметры шкивов проверяют с помощью измерительных роликов.

Предельные отклонения расчетных диаметров шкивов принимают по h_{11} в соответствии с ГОСТ 25347, ГОСТ 25346.

6. Для двухступенчатой передачи шаг между канавками шкивов выбирают таким образом, чтобы зазор между ремнями был не менее 4 мм.

7. Шкивы должны быть изготовлены из материалов, обеспечивающих выполнение требуемых размеров и работу шкивов в условиях эксплуатации, т.е. наличие механических усилий, нагрев, истирание и др.

8. Шкивы не должны иметь пористости, пузырей, царапин, вмятин на боковых поверхностях канавок. Дефекты могут исправляться только газовой сваркой, пайкой или компаундом на основе эпоксидных смол, обеспечивающих работоспособность канавок не ниже, чем при пайке.

9. Шероховатость рабочих поверхностей канавок шкивов Ra должна быть не более 2,5 мкм по ГОСТ 2789.

10. Кромки канавок шкивов должны быть притуплены.

11. Биение конусной рабочей поверхности шкива на каждые 100 мм диаметра шкива, измеренное перпендикулярно образующей конуса, не должно превышать:

0,20 мм — при частоте вращения шкива до 500 мин⁻¹;

0,15 мм — при частоте вращения шкива 500—1000 мин⁻¹;

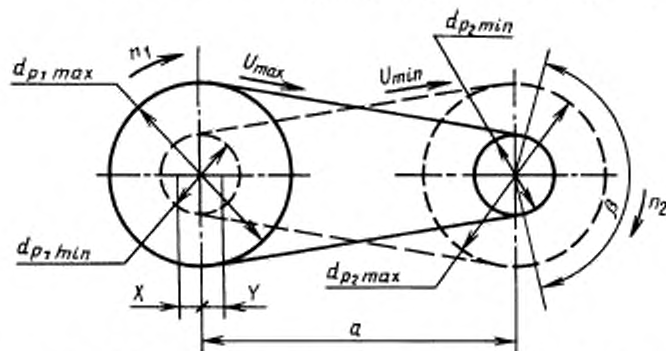
0,10 мм — при частоте вращения шкива более 1000 мин⁻¹.

12. Каждый шкив при работе со скоростью свыше 5 м/с должен подвергаться балансировке. Нормы точности балансировки выбираются по ГОСТ 22061, но не ниже 5-го класса точности балансировки. Точность балансировки устанавливают в зависимости от назначения и условий работы машины.

ПРИЛОЖЕНИЕ 4. (Измененная редакция, Изм. № 1).

РАСЧЕТ ПЕРЕДАЧ И ПЕРЕДАВАЕМЫХ МОЩНОСТЕЙ

1. Схема и основные параметры передачи с вариаторным ремнем приведены на чертеже.



$d_{p1,min}$; $d_{p1,max}$ — минимальный и максимальный расчетные диаметры ведущего шкива; $d_{p2,min}$; $d_{p2,max}$ — минимальный и максимальный расчетные диаметры ведомого шкива; β — угол обхвата шкива; a — межосевое расстояние.
Для вариаторов с регулируемым межосевым расстоянием:
 X — увеличение межосевого расстояния для натяжения ремня;
 Y — уменьшение межосевого расстояния для свободного надевания ремня.

2. Положение ремня при его максимальной скорости v_{max} обозначено сплошной линией; положение ремня при минимальной скорости v_{min} — штриховой линией.

3. Геометрические параметры вариаторов приведены в табл. 1.

4. Мощность, передаваемую ремнем, рассчитывают для следующих режимов работы:

- минимальная и максимальная скорость ремня;
- максимальная передаваемая мощность;
- максимальное окружное усилие.

Расчетную мощность (N_1) в кВт, передаваемую одним ремнем в условиях эксплуатации, вычисляют по формуле

$$N_1 = \frac{N_0 \cdot K_1 \cdot K_2 \cdot K_3}{K_4},$$

где N_0 — номинальная мощность, передаваемая клиновым вариаторным ремнем при скорости 20 м/с, угле обхвата 180° и спокойном режиме работы (табл. 2);

K_1 — коэффициент, учитывающий влияние угла обхвата шкива на минимальном диаметре (табл. 3);

K_2 — коэффициент, учитывающий скорость ремня (табл. 4);

K_3 — коэффициент, учитывающий характер нагрузки и режим работы (табл. 5);

K_4 — коэффициент, учитывающий конструктивную схему вариатора (табл. 6).

Таблица 1

| Обозначение сечения ремня | мм | | | | | | | | | | | |
|---------------------------|--|--------------|---------------------------------|-------|---|--------------|---------------------------------|-------|---|--------------|---------------------------------|-------|
| | Вариаторы малой мощности с широким диапазоном регулирования. Угол клина шкива 26° . Ремень зубчатый | | | | Вариаторы средней мощности со средним диапазоном регулирования. Угол клина шкива 28° . Ремень зубчатый | | | | Вариаторы большой мощности с низким диапазоном регулирования. Угол клина шкива 28° . Ремень без зубьев | | | |
| | $d_{p1,min}$ | $d_{p1,max}$ | $\frac{d_{p1,max}}{d_{p1,min}}$ | D^* | $d_{p2,min}$ | $d_{p2,max}$ | $\frac{d_{p2,max}}{d_{p2,min}}$ | D^* | $d_{p1,min}$ | $d_{p1,max}$ | $\frac{d_{p1,max}}{d_{p1,min}}$ | D^* |
| СВ-25 | 84 | 152 | 1,8 | 3,3 | 106 | 166 | 1,6 | 2,5 | 150 | 210 | 1,4 | 2,0 |
| СВ-32 | 106 | 198 | 1,9 | 3,5 | 130 | 212 | 1,6 | 2,6 | 200 | 280 | 1,4 | 2,0 |
| СВ-38 | 126 | 236 | 1,9 | 3,5 | 160 | 260 | 1,6 | 2,6 | 230 | 330 | 1,4 | 2,0 |
| СВ-45 | 148 | 280 | 1,9 | 3,5 | 180 | 300 | 1,6 | 2,6 | 270 | 390 | 1,4 | 2,1 |
| СВ-50 | 170 | 320 | 1,9 | 3,5 | 212 | 345 | 1,6 | 2,6 | 310 | 445 | 1,4 | 2,0 |

* Диапазон регулирования симметричного вариатора.

Таблица 2

| Обозначение сечения ремня | Широкий диапазон регулирования вариаторов | | Средний диапазон регулирования вариаторов | | Низкий диапазон регулирования вариаторов | |
|---------------------------|---|-------------|---|-------------|--|-------------|
| | Ремень зубчатый | | | | Ремень без зубьев | |
| | $d_{p\min}$, мм | N_0 , кВт | $d_{p\min}$, мм | N_0 , кВт | $d_{p\min}$, мм | N_0 , кВт |
| СВ-25 | 84 | 3,7 | 106 | 5,5 | 150 | 8,1 |
| СВ-32 | 106 | 5,2 | 130 | 7,8 | 200 | 11,8 |
| СВ-38 | 126 | 7,4 | 160 | 11,0 | 230 | 16,6 |
| СВ-45 | 148 | 9,5 | 180 | 14,8 | 270 | 22,2 |
| СВ-50 | 170 | 12,5 | 212 | 18,5 | 310 | 28,0 |

Примечания:

1. При увеличении минимальных диаметров обоих шкивов в сравнении с указанными в табл. 2 мощностью N_0 увеличивается пропорционально отношению принятых диаметров к минимальным.

2. При увеличении диаметра нерегулируемого шкива для вариаторов с одним регулируемым шкивом мощность N_0 увеличивается пропорционально увеличению диаметра по отношению к минимальному диаметру, но не более чем на 25 %.

5. Угол обхвата β ремнем шкива с минимальным расчетным диаметром вычисляют по формуле

$$\beta = 180^\circ - 57 \frac{d_{p2\max} - d_{p1\min}}{a} \quad \text{или} \quad \beta = 180^\circ - 57 \frac{d_{p1\max} - d_{p2\min}}{a}$$

Коэффициент K_1 выбирают в соответствии с табл. 3. При промежуточных значениях угла обхвата K_1 вычисляют методом линейной интерполяции.

Таблица 3

| β , град. | 180 | 170 | 160 | 150 | 140 | 130 | 120 | 110 | 100 | 90 | 80 | 70 |
|-----------------|------|------|------|------|------|------|------|------|------|------|------|------|
| K_1 | 1,00 | 0,98 | 0,95 | 0,92 | 0,89 | 0,86 | 0,82 | 0,78 | 0,73 | 0,68 | 0,62 | 0,56 |

6. Окружную скорость ремня (v) в м/с вычисляют по формуле

$$v = \frac{\pi d_1 \cdot n_1}{60} = \frac{\pi d_2 \cdot n_2}{60}$$

где d_1 ; d_2 — расчетные диаметры ведущего и ведомого шкивов, м;

n_1 ; n_2 — частота вращения ведущего и ведомого шкивов, мин⁻¹.

Скорость ремня не должна превышать 35 м/с. При скорости менее 5 м/с ремни не рекомендуется использовать.

Коэффициент K_2 выбирают в соответствии с табл. 4. При других значениях скорости K_2 вычисляют методом линейной экстраполяции или интерполяции. В технически обоснованных случаях допускается использовать ремни при скорости менее 5 м/с.

Таблица 4

| v , м/с | 5 | 10 | 15 | 20 | 25 | 30 | 35 |
|-----------|------|------|------|------|------|------|------|
| K_2 | 0,30 | 0,60 | 0,85 | 1,00 | 1,10 | 1,05 | 0,90 |

7. Коэффициент K_3 выбирают в соответствии с табл. 5. При промежуточных значениях K_3 вычисляют методом линейной интерполяции.

Таблица 5

| Кратковременная перегрузка ремня, % | 0 | 25 | 50 | 75 | 100 | 150 |
|-------------------------------------|------|------|------|------|------|------|
| K_3 | 1,00 | 1,15 | 1,25 | 1,40 | 1,50 | 1,80 |

8. Коэффициент K_4 , учитывающий конструктивную схему вариатора, приведен в табл. 6.

Таблица 6

| Конструктивная схема вариатора | Симметричное регулирование обоих шкивов | Несимметричное регулирование обоих шкивов | Один регулируемый шкив с ведущим шкивом постоянного диаметра | Один регулируемый шкив с ведомым шкивом постоянного диаметра |
|--------------------------------|---|---|--|--|
| K_4 | 1,0 | 1,1 | 0,9 | 0,8 |

Примечание. Для вариатора с двухступенчатым регулированием коэффициент K_4 выбирают отдельно для каждой ступени.

9. Межосевое расстояние a в миллиметрах вычисляют по формуле

$$a = P + \sqrt{P^2 - q},$$

$$\text{где } P = 0,25 L_p - 0,393 (d_1 + d_2);$$

$$q = 0,125 (d_1 - d_2)^2.$$

10. Для компенсации возможных отклонений длины ремня от номинальной и вытяжки его в процессе эксплуатации, которая не должна превышать 2,5 %, следует предусматривать регулировку межосевого расстояния или уменьшение рабочего диапазона регулирования против теоретического из расчета увеличения номинальной расчетной длины ремня для кордканевых на 5 %, для кордшнуровых на 4 %.

11. Расчетную длину ремня L_p вычисляют по формуле

$$L_p = 2a + 1,57 (d_1 + d_2) + \frac{(d_2 - d_1)^2}{4a}.$$

12. Выбор ремня для вновь проектируемой клиноременной передачи должен быть согласован в установленном порядке.

ПРИЛОЖЕНИЕ 6
Обязательное

ПРАВИЛА УСТАНОВКИ И ЭКСПЛУАТАЦИИ РЕМНЕЙ И ШКИВОВ

1. Передача вариаторными клиновыми ремнями осуществляется одним или несколькими ремнями, работающими в шкивах с канавками или между профилированными дисками. Профили ремней и канавок таковы, что имеется контакт только между боковыми (рабочими) поверхностями ремней и боковыми гранями канавок шкивов или дисков.

2. Ремни устанавливают на шкивы вручную без применения инструментов.

3. Для ремней привода ходовой части зерноуборочных комбайнов во избежание пробуксовки необходимо подтягивать ремень через 1 ч после его установки и далее проверять натяжение ремня через каждые 24 ч работы или поддерживать автоматически заданное натяжение.

4. Рабочие канавки шкивов должны быть чистыми. На шкивы и ремни не должна попадать смазка, растворители и другие вещества, разрушающие резину.

5. При работе ремней комплектами в случае выхода из строя одного из ремней снимают весь комплект.

Не допускается комплектовать новые ремни с ремнями, бывшими в употреблении. Ремни, бывшие в употреблении, подбираются отдельными комплектами.

6. Натяжные ролики в клиноременных вариаторах не должны применяться.

Примечание. По согласованию изготовителя с потребителем допускается установка натяжных роликов, при этом срок службы ремней устанавливается по результатам эксплуатационных испытаний.

7. При транспортировании и хранении сельскохозяйственных машин рекомендуется ослабить натяжение ремней.

8. При хранении машин в зимний период ремни должны сниматься со шкивов и храниться в соответствии с п. 5.7 настоящего стандарта.

9. После транспортирования и хранения при минусовых температурах перед установкой на сельскохозяйственные машины ремни выдерживают не менее 30 мин при температуре окружающей среды не ниже 15 °С.

ПРИЛОЖЕНИЕ 6. (Измененная редакция, Изм. № 1).

КОДЫ ОКП РЕМНЕЙ

Таблица 1

| Расчетная длина ремня, мм | Код ОКП для ремней с кордной тканью сечением | | | | |
|---------------------------|--|--------------|--------------|--------------|--------------|
| | СВ-25 | СВ-32 | СВ-38 | СВ-45 | СВ-50 |
| 800 | 25 6331 0101 | — | — | — | — |
| 900 | 25 6331 0102 | — | — | — | — |
| 1000 | 25 6331 0103 | 25 6331 0111 | — | — | — |
| 1120 | 25 6331 0104 | 25 6331 0112 | — | — | — |
| 1250 | 25 6331 0105 | 25 6331 0113 | 25 6331 0121 | — | — |
| 1400 | 25 6331 0106 | 25 6331 0114 | 25 6331 0122 | 25 6331 0131 | — |
| 1600 | 25 6331 0107 | 25 6331 0115 | 25 6331 0123 | 25 6331 0132 | 25 6331 0141 |
| 1800 | — | 25 6331 0116 | 25 6331 0124 | 25 6331 0133 | 25 6331 0142 |
| 2000 | — | 25 6331 0117 | 25 6331 0125 | 25 6331 0134 | 25 6331 0143 |
| 2240 | — | — | 25 6331 0126 | 25 6331 0135 | 25 6331 0144 |
| 2500 | — | — | 25 6331 0127 | 25 6331 0136 | 25 6331 0145 |
| 2800 | — | — | — | 25 6331 0137 | 25 6331 0146 |
| 3150 | — | — | — | — | 25 6331 0147 |
| 3550 | — | — | — | — | 25 6331 0148 |
| 4000 | — | — | — | — | 25 6331 0149 |

Таблица 2

| Расчетная длина ремня, мм | Код ОКП для ремней с кордшнуром сечением | | | | |
|---------------------------|--|--------------|--------------|--------------|--------------|
| | СВ-25 | СВ-32 | СВ-38 | СВ-45 | СВ-50 |
| 800 | 25 6332 0101 | — | — | — | — |
| 900 | 25 6332 0102 | — | — | — | — |
| 1000 | 25 6332 0103 | 25 6332 0111 | — | — | — |
| 1120 | 25 6332 0104 | 25 6332 0112 | — | — | — |
| 1250 | 25 6332 0105 | 25 6332 0113 | 25 6332 0121 | — | — |
| 1400 | 25 6332 0106 | 25 6332 0114 | 25 6332 0122 | 25 6332 0131 | — |
| 1600 | 25 6332 0107 | 25 6332 0115 | 25 6332 0123 | 25 6332 0132 | 25 6332 0141 |
| 1800 | — | 25 6332 0116 | 25 6332 0124 | 25 6332 0133 | 25 6332 0142 |
| 2000 | — | 25 6332 0117 | 25 6332 0125 | 25 6332 0134 | 25 6332 0143 |
| 2240 | — | — | 25 6332 0126 | 25 6332 0135 | 25 6332 0144 |
| 2500 | — | — | 25 6332 0127 | 25 6332 0136 | 25 6332 0145 |
| 2800 | — | — | — | 25 6332 0137 | 25 6332 0146 |
| 3150 | — | — | — | — | 25 6332 0147 |
| 3550 | — | — | — | — | 25 6332 0148 |
| 4000 | — | — | — | — | 25 6332 0149 |

Таблица 3

| Расчетная длина ремня, мм | Код ОКП для зубчатых ремней с кордной тканью сечением | | | | |
|---------------------------|---|--------------|--------------|--------------|-------|
| | СВ-25 | СВ-32 | СВ-38 | СВ-45 | СВ-50 |
| 800 | 25 6331 0201 | — | — | — | — |
| 900 | 25 6331 0202 | — | — | — | — |
| 1000 | 25 6331 0203 | 25 6331 0211 | — | — | — |
| 1120 | 25 6331 0204 | 25 6331 0212 | — | — | — |
| 1250 | 25 6331 0205 | 25 6331 0213 | 25 6331 0221 | — | — |
| 1400 | 25 6331 0206 | 25 6331 0214 | 25 6331 0222 | 25 6331 0231 | — |

| Расчетная длина ремня, мм | Код ОКП для зубчатых ремней с кордной тканью сечением | | | | |
|---------------------------|---|--------------|--------------|--------------|--------------|
| | СВ-25 | СВ-32 | СВ-38 | СВ-45 | СВ-50 |
| 1600 | 25 6331 0207 | 25 6331 0215 | 25 6331 0223 | 25 6331 0232 | 25 6331 0241 |
| 1800 | — | 25 6331 0216 | 25 6331 0224 | 25 6331 0233 | 25 6331 0242 |
| 2000 | — | 25 6331 0217 | 25 6331 0225 | 25 6331 0234 | 25 6331 0243 |
| 2240 | — | — | 25 6331 0226 | 25 6331 0235 | 25 6331 0244 |
| 2500 | — | — | 25 6331 0227 | 25 6331 0236 | 25 6331 0245 |
| 2800 | — | — | — | 25 6331 0237 | 25 6331 0246 |
| 3150 | — | — | — | — | 25 6331 0247 |
| 3550 | — | — | — | — | 25 6331 0248 |
| 4000 | — | — | — | — | 25 6331 0249 |

Таблица 4

| Расчетная длина ремня, мм | Код ОКП для зубчатых ремней с кордшнуром сечением | | | | |
|---------------------------|---|--------------|--------------|--------------|--------------|
| | СВ-25 | СВ-32 | СВ-38 | СВ-45 | СВ-50 |
| 800 | 25 6332 0201 | — | — | — | — |
| 900 | 25 6332 0202 | — | — | — | — |
| 1000 | 25 6332 0203 | 25 6332 0211 | — | — | — |
| 1120 | 25 6332 0204 | 25 6332 0212 | — | — | — |
| 1250 | 25 6332 0205 | 25 6332 0213 | 25 6332 0221 | — | — |
| 1400 | 25 6332 0206 | 25 6332 0214 | 25 6332 0222 | 25 6332 0231 | — |
| 1600 | 25 6332 0207 | 25 6332 0215 | 25 6332 0223 | 25 6332 0232 | 25 6332 0241 |
| 1800 | — | 25 6332 0216 | 25 6332 0224 | 25 6332 0233 | 25 6332 0242 |
| 2000 | — | 25 6332 0217 | 25 6332 0225 | 25 6332 0234 | 25 6332 0243 |
| 2240 | — | — | 25 6332 0226 | 25 6332 0235 | 25 6332 0244 |
| 2500 | — | — | 25 6332 0227 | 25 6332 0236 | 25 6332 0245 |
| 2800 | — | — | — | 25 6332 0237 | 25 6332 0246 |
| 3150 | — | — | — | — | 25 6332 0247 |
| 3550 | — | — | — | — | 25 6332 0248 |
| 4000 | — | — | — | — | 25 6332 0249 |

ПРИЛОЖЕНИЕ 8
Рекомендуемое

СРЕДНИЙ РЕСУРС РЕМНЯ

| Тип ремня | Средний ресурс, ч |
|-----------|-------------------|
| 1 | 350 |
| 2 | 600 |
| 3 | 1000 |

ПРИЛОЖЕНИЕ 8. (Измененная редакция, Изм. № 1).

ИНФОРМАЦИОННЫЕ ДАННЫЕ

1. РАЗРАБОТАН И ВНЕСЕН Министерством нефтеперерабатывающей и нефтехимической промышленности СССР

РАЗРАБОТЧИКИ

А.Ф. Саженов, Ю.Н. Городничев, М.А. Закирова, Г.Г. Бобылев, И.Н. Ильенко, В.А. Кондорская, А.Г. Чиварзин, В.Я. Меняк, В.А. Журов, В.А. Чибисов, И.Е. Лаговер, Л.Е. Ветрова, Л.Г. Майкова

2. УТВЕРЖДЕН И ВВЕДЕН В ДЕЙСТВИЕ Постановлением Государственного комитета по стандартам СССР от 20.12.84 № 4767

3. ВВЕДЕН ВПЕРВЫЕ

4. Периодичность проверки — 5 лет

5. Стандарт полностью соответствует международному стандарту ИСО 3410—76

6. ССЫЛОЧНЫЕ И НОРМАТИВНО-ТЕХНИЧЕСКИЕ ДОКУМЕНТЫ

| Обозначение НТД, на который дана ссылка | Номер пункта, подпункта, приложения |
|---|-------------------------------------|
| ГОСТ 8.051—81 | 4.4; 4.11 |
| ГОСТ 2789—73 | Приложение 4 |
| ГОСТ 8032—84 | 1.4 |
| ГОСТ 14192—96 | 5.4 |
| ГОСТ 15152—69 | 1.9; 5.1; 5.3 |
| ГОСТ 18242—72 | 3.5 |
| ГОСТ 22061—76 | Приложение 4 |
| ГОСТ 25346—89 | 4.5; приложение 4 |
| ГОСТ 25347—82 | 4.5; 4.8; приложение 4 |

7. Ограничение срока действия снято по протоколу Межгосударственного Совета по стандартизации, метрологии и сертификации (ИУС 2—93)

8. ПЕРЕИЗДАНИЕ (июнь 1998 г.) с Изменениями № 1, 2, утвержденными в декабре 1989 г., январе 1995 г. (ИУС 4—90, 4—95)

Редактор *В.Н. Комисов*
Технический редактор *В.Н. Прусакова*
Корректор *М.И. Першина*
Компьютерная верстка *А.С. Юфина*

Изд. лиц. № 021007 от 10.08.95. Сдано в набор 23.04.98. Подписано в печать 22.06.98. Усл.печ.л. 3,26. Уч.-изд.л. 2,75. Тираж 453 экз. С
752. Зак. 204.

ИПК Издательство стандартов, 107076, Москва, Колодезный пер., 14.
Набрано и отпечатано в ИПК Издательство стандартов