



ГОСУДАРСТВЕННЫЙ СТАНДАРТ  
СОЮЗА ССР

**МОЛОТЫ КОВОЧНЫЕ  
И ШТАМПОВОЧНЫЕ**

**РАЗМЕРЫ ЭЛЕМЕНТОВ КРЕПЛЕНИЯ ШТАМПОВ  
И БОЙКОВ В БАБЕ И ПОДУШКЕ**

**ГОСТ 6039—82**

Издание официальное

**Е**

Цена 5 коп.

ГОСУДАРСТВЕННЫЙ КОМИТЕТ СССР ПО СТАНДАРТАМ  
Москва

**РАЗРАБОТАН** Министерством станкостроительной и инструментальной промышленности

**ИСПОЛНИТЕЛИ**

А. П. Рудницкий, М. Т. Фролов, Т. Л. Псарева

**ВНЕСЕН** Министерством станкостроительной и инструментальной промышленности

Зам. министра Н. И. Сергеев

**УТВЕРЖДЕН И ВВЕДЕН В ДЕЙСТВИЕ** Постановлением Государственного комитета СССР по стандартам от 3 сентября 1982 г. № 3521

## МОЛОТЫ КОВОЧНЫЕ И ШТАМПОВОЧНЫЕ

Размеры элементов крепления штампов и бойков  
в бабе и подушкеГОСТ  
6039-82Forging and stamping hammers. Dimensions for  
fixing elements of hammer dies and block in  
tup and cushionВзамен  
ГОСТ 6039-71

ОКП 38 2500

Постановлением Государственного комитета СССР по стандартам от 3 сентября  
1982 г. № 3521 срок введения установлен

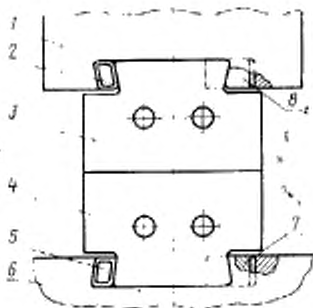
с 01.07.83

Несоблюдение стандарта преследуется по закону

1. Настоящий стандарт распространяется на ковочные и штамповочные молоты для производства поковок и выполнения различных операций свободной ковкой, изготавливаемые для нужд народного хозяйства и на экспорт.

2. Размеры элементов крепления штампов и бойков в бабе и подушке паровоздушных ковочных и штамповочных молотов должны соответствовать указанным на черт. 1—6 и табл. 1—5.

2.1. Схема крепления штампов и бойков в бабе и подушке (черт. 1).



1—баба; 2—верхний клин; 3—верхний штамп (боек);  
4—нижний штамп (боек); 5—нижний клин; 6—подуш-  
ка (штамподержатель); 7—шпонка; 8—прокладка.

Черт. 1

Издание официальное

Перепечатка воспрещена

★  
E

© Издательство стандартов, 1982



## Паз подушки

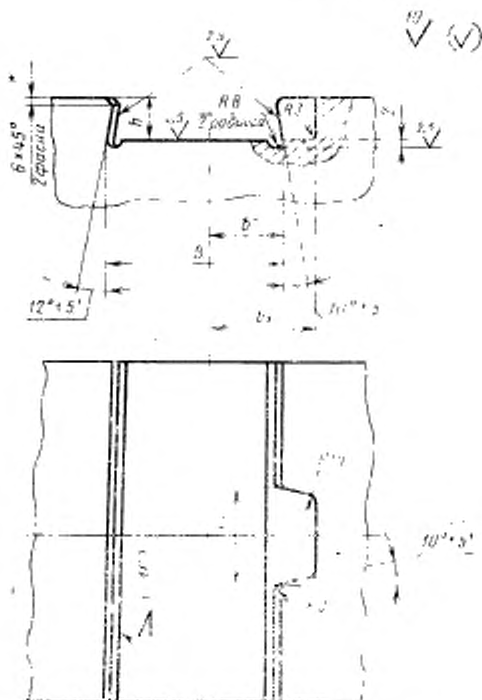
Черт. 2 (продолжение)  
Размеры в мм

Таблица I

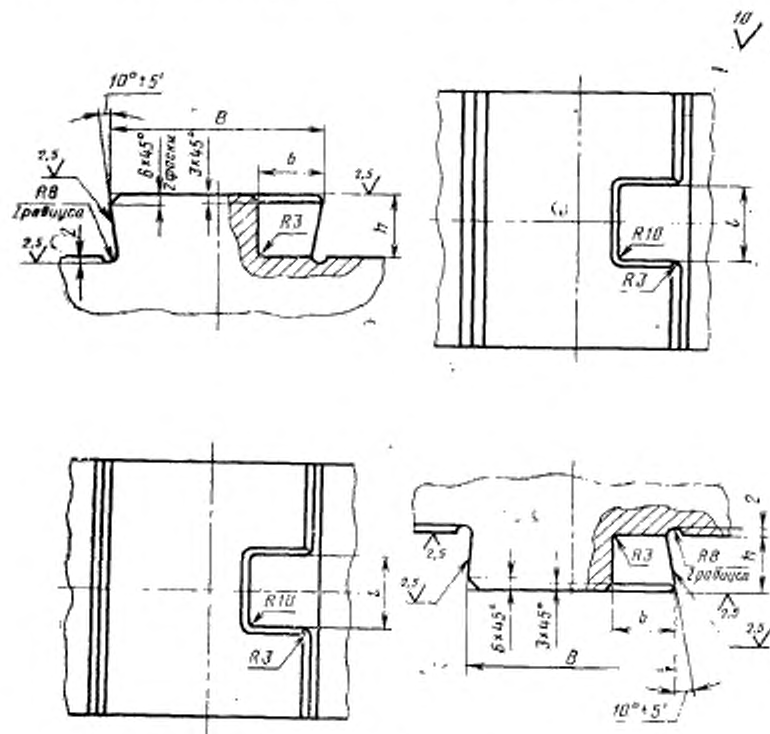
Номинальная масса плавящих частей молота, т	<i>B</i> (поле допуска Н11)	<i>b</i> (поле допуска Н11)	<i>b<sub>г</sub></i>	<i>l</i> (поле допуска Н12)	<i>l<sub>1</sub></i> (прел. откл. -0,1)	<i>h</i> (прел. откл. -0,5)
0,63	195	80	121	76	72	45
1,00; 2,00	240	100	143	84	80	50
3,15; 5,00	350	150	204	116	110	65
8,00; 10,00; 16,00	460	200	284	140	132	80
25,00	600	260	343	150	140	90

Примечание. Для ковочных молотов размер *l* следует принимать равным *l<sub>1</sub>*.

## 2.3. Размеры хвостовиков верхнего и нижнего штампов (бойков) (черт. 3, табл. 2).

Хвостовик верхнего штампа (бойка)

Хвостовик нижнего штампа (бойка)



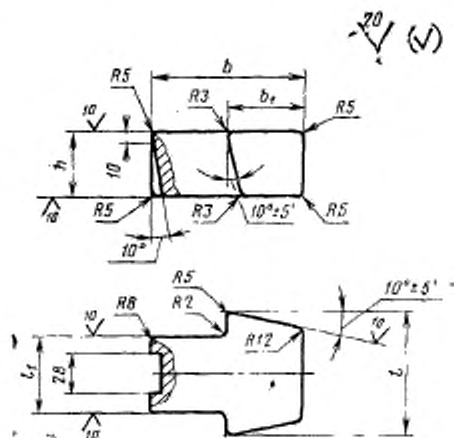
Черт. 3

Размеры в мм

Таблица 2

Номинальная масса штамповых частей, т	$B$ (поле допуска h11)	$b$	$h$ (през. откл. +0,5)	$l$ (през. откл. +0,1)
0,63	160	66	48	45
1,00; 2,00	200	60	53	50
3,15; 5,00	300	75	68	75
8,00; 10,00; 16,00	400	90	84	100
85,00	520	100	95	110

## 2.4. Конструкция и размеры шпонки (черт. 4, табл. 3)



Черт. 4

Таблица 3

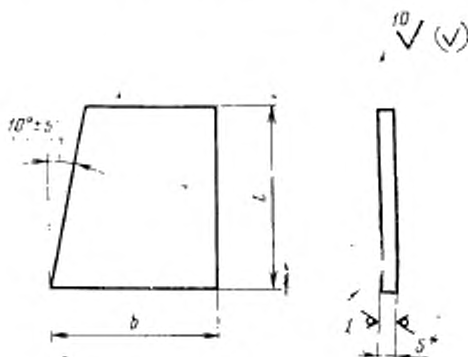
Размеры в мм

Номинальная масса накладываемых частей, г	b	l (пер. откл. -0,1)	l <sub>1</sub> (пер. откл. -0,1)	b	b <sub>1</sub>
0,63	45	72	45	90	46,0
1,00; 2,00	50	80	50	97	48,0
3,15; 5,00	65	110	75	123	62,5
8,00; 10,00; 16,00	80	132	100	148	75,0
25,00	90	140	110	165	83,0





## 2.6. Конструкция и размеры прокладки (черт. 6, табл. 5)



\* Размер для справок

Черт. 6

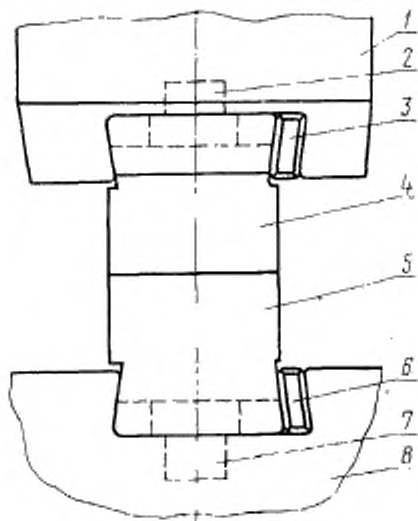
Таблица 5

Размеры в мм

Номинальная масса падающих частей, т	b	s	l
0,63	39	0,5; 0,75; 1; 2; 3; 5	45
1,00; 2,00	43		50
3,15; 5,00	54		65
8,00; 10,00; 16,00	64		80
25,00	74		90

3. Размеры элементов крепления бойков в бабе и подушке пневматических ковочных молотов должны соответствовать указанным на черт. 7—11 и в табл. 6—9.

## 3.1. Схема крепления бойков в бабе и подушке (черт. 7)



1—баба; 2—шпонка; 3—верхний клин; 4—верхний боек; 5—нижний боек; 6—нижний клин; 7—подушка.

Черт. 7

## 3.2. Размеры пазов бабы и подушки (черт. 8, табл. 6)

Паз бабы

Паз подушки

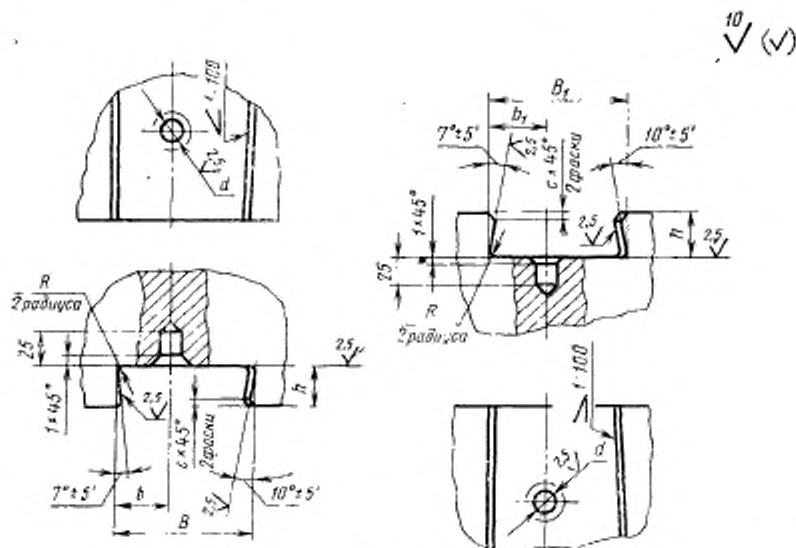
Черт. 8  
Размеры в мм

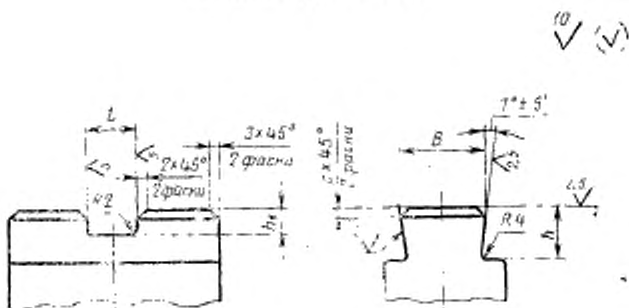
Таблица 6

Номинальная масса подаю- щих частей, т	$B$ (поле до- пуска Н11)	$B_1$ (поле до- пуска Н11)	$b$ (поле до- пуска Н11)	$b_1$ (поле до- пуска Н11)	$d$ (поле до- пуска Н19)	$h$ (пред. откл. -0,5)	$h_1$	$R$
60	60	80	25	30	30	30	25	4
80	72	90	30	35		35		
160	92	105	40	42,5	35	45	30	6
250	105	110	45	45		50		
400	120	125	50	50		55		
630	145	180	60	75	40			
1000	175	190	75	80				

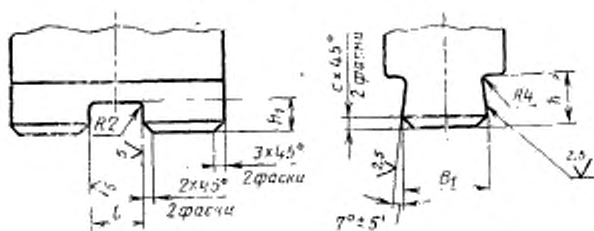
Примечание. Размер  $d$  в подушке на молоты без отдельного шабота не распространяется.

## 3.3. Размеры хвостовиков верхнего и нижнего бойков (черт. 9, табл. 7)

## Хвостовик верхнего бойка



## Хвостовик нижнего бойка

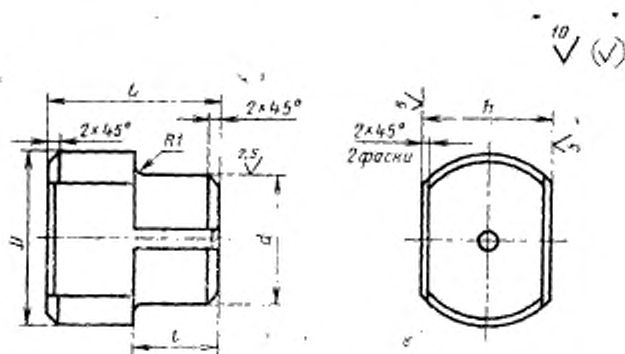


Черт. 9  
Размеры в мм

Таблица 7

Номинальная масса входящих частей, кг	$B$ (поле допуска h11)	$B_1$ (поле допуска h11)	$h$ (през. откл. +0,5)	$h_1$	$l$ (поле допуска H9)	$e$
50	50	60	31	22	29	5
80	60	70	36			
160	80	85	47	27	34	6
250	90	90				
400	100	100	52	32	39	8
630	120	150	57			
1000	150	160				

## 3.4. Конструкция и размеры шпонки (черт. 10, табл. 8)



Черт. 10

Таблица 8

Размеры в мм

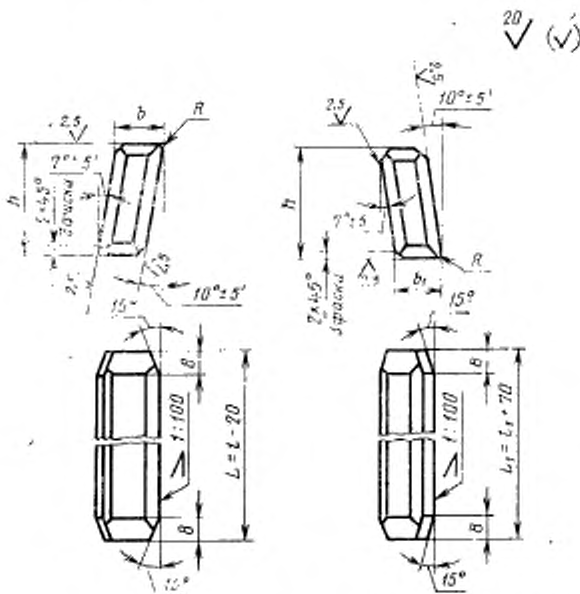
Номинальная масса падающих частей, кг	$D$	$d$ (поле допуска 08)	$L$	$l$	$b$ (поле допуска 19)
50, 80, 160	40	30	40	20	29
250, 400	50	35	50	25	34
630, 1000	60	40	60	28	39

Примечание. Размеры шпонки на молоты без отдельного шабета не распространяется.

## 3.5. Конструкция и размеры верхнего и нижнего клиньев пневматических ковочных молотов (черт. 11, табл. 9)

Клин верхний

Клин нижний



$l$ —длина хвостовика верхнего бойка;  $l_1$ —длина ваза подушки

Черт. 11

Примечание. Конструкция крепления верхнего бойка должна обеспечивать надежное предохранение клина от самопроизвольного выладания.

Таблица 9

Размеры в мм

Номинальная масса падающих частей, кг	<i>a</i>	<i>b</i> (поле допуска h12)	<i>d</i> (поле допуска b12)	<i>R</i>
50	30	10,68	21,31	5
80	35	12,68		
160		15,78		
250	45	20,81	26,31	6
400	50	25,81		
630	55	25,81	31,35	8
1000				

Примечание. Размер *b* дан с припуском на пригонку.

4. Неуказанные предельные отклонения размеров: отверстий — H14, валов — h14, остальных  $\pm \frac{IT14}{2}$ .

Редактор *А. Л. Владимиров*  
Технический редактор *В. Н. Прусакова*  
Корректор *М. Н. Гринвальд*

---

Сдано в наб. 26.09.82 Подп. к печ 03.11.82 1,0 п. л. 0,74 уч.-изд. л. Тир. 12000 Цена 5 коп.  
Ордена «Знак Почета» Издательство стандартов, 123587, Москва, Новопресненский пер., 3.  
Калужская типография стандартов, ул. Московская, 256. Зак. 2436