



**ГОСУДАРСТВЕННЫЕ СТАНДАРТЫ  
СОЮЗА ССР**

---

**СОЕДИНИТЕЛЬНЫЕ  
И КРЕПЕЖНЫЕ ДЕТАЛИ  
СТЕКЛЯННЫХ ТРУБОПРОВОДОВ**

**КОНСТРУКЦИЯ, ОСНОВНЫЕ РАЗМЕРЫ  
И ТЕХНИЧЕСКИЕ УСЛОВИЯ**

**ГОСТ 24184-80—ГОСТ 24201-80**

**Издание официальное**

**ГОСУДАРСТВЕННЫЙ КОМИТЕТ СССР ПО СТАНДАРТАМ**

**Москва**

**ФЛАНЦЫ НА ДВА НАТЯЖНЫХ КОЛЬЦА****Конструкция и основные размеры**

Flanges on two tension hoops.  
Design and basic dimensions

**ГОСТ**  
**24184-80**

ОКП 48 3471

Дата введения 01.07.81**Несоблюдение стандарта преследуется по закону**

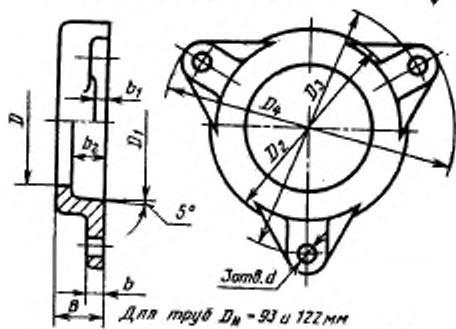
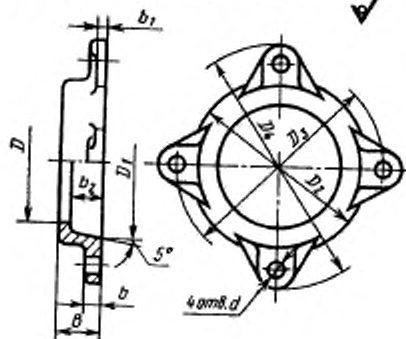
1. Настоящий стандарт распространяется на фланцы на два натяжных кольца, применяемые для соединения стеклянных труб с гладкими концами.

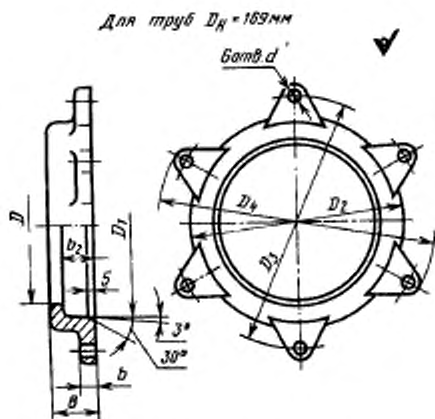
2. Фланцы должны быть изготовлены двух исполнений:

1 — из чугуна;

2 — из алюминиевого сплава с антикоррозионным покрытием.

3. Конструкция и основные размеры фланцев должны соответствовать указанным на чертеже и в таблице.

Для труб  $D_H = 45$  и  $67$  ммДля труб  $D_H = 93$  и  $122$  мм



Размеры в мм

Условный проход $D_y$	Наружный диаметр труб $D_n$	$D$	$D_1$	$D_2$	$D_3$	$D_4$	$d$	$b$	для исполнения				Масса, кг, не более, для ис- полнения		Номинальный диаметр резь- бы болта	
									$b$		$b_1$		$b_2$			
									1	2	1	2	1	2		
40	45	46	57	68	88	102	7,6	22	8	9	6	7	18	0,30	0,11	6
50	67	68	83	95	120	144		28	9	10	7	8		0,55	0,22	
80	93	94	110	125	148	172	10,1	29	10	11	8	9	22	0,90	0,40	8
100	122	123	140	155	180	204		53	11		9	10		1,10	0,46	
150	169	170	198	223	250	280	12,1		—		—	—	45	—	1,00	10

Пример условного обозначения фланца исполнения 1 для трубы наружным диаметром  $D_n = 45$  мм:

Фланец 1—45 ГОСТ 24184—80

То же, исполнения 2:

Фланец 2—45 ГОСТ 24184—80

(Измененная редакция, Изм. № 1).

4. Материал фланцев — чугун марки СЧ 15 по ГОСТ 1412—85.  
алюминиевый сплав марки АК-7 по ГОСТ 2685—75.

5. Технические требования — по ГОСТ 24201—80.

ПРИЛОЖЕНИЕ  
Справочное

Условное обозначение фланца	Код ОКП и контрольное число
1—45	48 3471 0001 08
1—67	48 3471 0002 07
1—93	48 3471 0003 06
1—122	48 3471 0004 05
1—169	48 3471 0005 04
2—45	48 3471 2001 00
2—67	48 3471 2002 08
2—93	48 3471 2003 09
2—122	48 3471 2004 08
2—169	48 3471 2005 07

(Введено дополнительно, Изм. № 2).

## ИНФОРМАЦИОННЫЕ ДАННЫЕ

- 1. РАЗРАБОТАН И ВНЕСЕН** Министерством монтажных и специальных строительных работ СССР

**ИСПОЛНИТЕЛИ**

М. Г. Скакунов, д-р техн. наук; В. И. Каптелов; Н. Н. Куликов; Р. И. Шарунова

- 2. УТВЕРЖДЕН И ВВЕДЕН В ДЕЙСТВИЕ** Постановлением Государственного комитета СССР по стандартам от 22.05.80 № 2306

- 3. ВЗАМЕН ГОСТ 19694—74.**

- 4. Срок проверки — I квартал 1990 г.; периодичность проверки — 5 лет.**

**5. ССЫЛОЧНЫЕ НОРМАТИВНО-ТЕХНИЧЕСКИЕ ДОКУМЕНТЫ**

Обозначение НТД, на который дана ссылка	Номер пункта
ГОСТ 1412—85	4
ГОСТ 2685—75	4
ГОСТ 24201—80	5

- 6. ПЕРЕИЗДАНИЕ** [май 1988 г.] с Изменениями № 1, 2, утвержденными в сентябре 1982 г., в январе 1988 г. [ИУС 1—83, 4—88]. Снято ограничение срока действия Постановлением Госстандарта СССР от 28.01.88 № 155.

Изменение № 3 ГОСТ 24184—80 Фланцы на два натяжных кольца. Конструкция и основные размеры

Утверждено и введено в действие Постановлением Государственного комитета СССР по управлению качеством продукции и стандартам от 29.11.90 № 2977

Дата введения 01.07.91

Наименование стандарта. Заменить слова: «на два натяжных кольца» на «металлические»; исключить слова: «и основные размеры».

Пункт 1. Исключить слова: «на два натяжных кольца», «с гладкими концами»,

дополнить абзацем: «Требования настоящего стандарта являются обязательными».

Пункт 2. Заменить слова: «двух исполнений» на «четырёх типов»; «из чугуна» на «фланцы на два натяжных кольца»; «из алюминиевого сплава с антикоррозионным покрытием» на «три натяжных кольца»; дополнить абзацем: «3 — для труб с буртами», «4 — переходные».

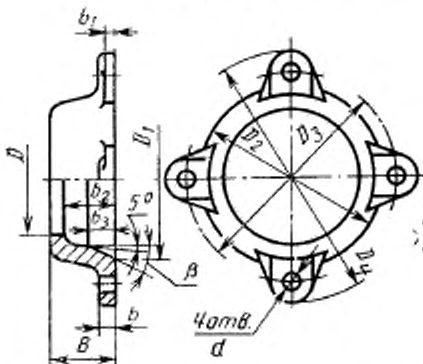
Пункт 3 изложить в новой редакции: «3. Конструкция и основные размеры фланцев типов 1 и 2 должны соответствовать указанным на черт. 1 и в табл. 1»; чертёж дополнить наименованием: «Тип 1»;

исключить знак шероховатости:  $\nabla$  дополнить чертёжом для типа 2:

Тип 2

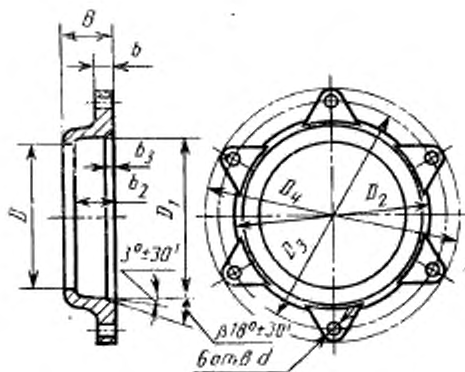
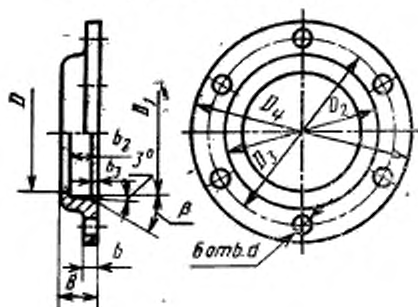
Для труб с гладкими концами

$D_{\text{ц}}$  — 45, 67, 93 и 122 мм



(Продолжение см. с. 36)

Для труб  $D_{н} = 169$  мм, 221 мм



Черт. 1

Таблицу 1 изложить в новой редакции:

(Продолжение см с. 37)



Размеры в мм

Исполнение	Условный проход $D_y$	Наружный диаметр трубы $D_H$	$D$	$D_1$	$D_2$		$D_3$	$D_4$	$d$	$B$	$b$				$b_2$	$\beta$	Масса, кг, не более для		Нормальный диаметр резьбы $d_{резьбы}$	
					Материал						$b_1$	Материал		ч			А1	ч		А1
					ч	А1						ч	А1							
1	40	45	46	57	68	88	102	7,6	22	8	9	6	7	18	—	0,30	0,11	6		
2				61	70				32	10			8	26	8*	0,56	0,20			
1	50	67	68	83	95	120	144		28	9	10	7	8	22	—	0,55	0,22*			
2				88	98				40	12			10	34	11°30'	0,75	0,30			
1	80	93	94	110	125	148	172	10,1	29	10	11	8	9	22	—	0,90	0,40	8		
2				114	126	124			40	12			10	34	18*	1,20	0,38			
1	100	122	123	140	155	180	204		53	11	12	9	10	22	—	1,10	0,46			
2				145	157	154			41	14			12	35	18°	1,40	0,41			
1	150	169	170	198	—	250	280	12,1	53				—	45	30°	—	1,00			
2				—	200											—	1,40			
1	200	221	222	194	—	240	270	12	42		12			35	18°	—	0,90			
2				222	246	305	335									—	1,90			

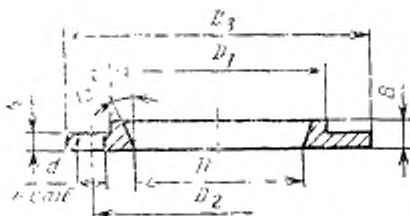
Примечание. Условные обозначения Ч — чугун, А1 — алюминиевый сплав с антикоррозионным покрытием.

(Продолжение см. с. 58)

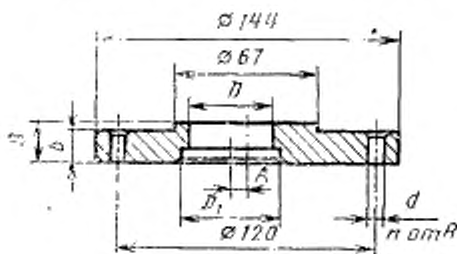
(Продолжение изменения к ГОСТ 24184—80)

Стандарт дополнить пунктом — 3а: «3а. Конструкция фланцев типов 3 и 4 должна соответствовать черт. 2 и табл. 2».

Тип 3  
Для труб с буртами



Тип 4  
Переходные, для труб с гладкими концами



Черт. 2

(Продолжение см. с. 39)

## Размеры в мм

Тип фланца	Условный проход $D_y$	$D$	$D_1$	$D_2$	$D_3$	$B$	$A$	$b$	$d$	$n$	Масса кг, не более
3	15	29,0	40	48	63	8		5	7,0	3	0,037
	25	43,5	54	67	85	9			9,5		0,060
	32	50,0	64	77	95	10			10		0,070
	40	60,5	72	85	103	11		6	0,100		
	50	72,5	85	100	122				12		0,140
				120	144				10,1		0,230
	80	106	120	148	172	12		7	4		0,250
4	40	40	45	—	—	14	8	10	10,5	1,220	
	50	57	76	—	—	—	—	1,010			

Пример условного обозначения изложить в новой редакции: «Пример условного обозначения фланца типа 1 для трубы  $D_y=50$  мм,  $D_2=100$  мм с антикоррозионным покрытием:

*Фланец 1—50—100 ГОСТ 24184—80*

То же, типа 2 для трубы  $D=40$  мм,  $D_1=45$  мм:

*Фланец 2—40—45 ГОСТ 24184—80*

То же, типа 3 для трубы  $D_y=50$  мм,  $D_2=100$  мм с антикоррозионным покрытием:

*Фланец 3—50—100 ГОСТ 24184—80*

(Продолжение см. с. 40)

(Продолжение изменения к ГОСТ 24184—80)

То же, типа 4 для грубы  $D=40$  мм и  $D_1=45$  мм:

Фланец 4—40—45 ГОСТ 24184—80.

Пункт 4. Заменить ссылку: ГОСТ 2685—75 на ГОСТ 1583 89; дополнить словами: «Сталь Ст.3 ГОСТ 380—88».

Стандарт дополнить пунктом — 6: «6. Коды ОКП приведены в приложении». Приложение изложить в новой редакции:

Условное обозначение фланца	Код ОКП и контрольное число
1—45—68 Ч	48 3471 0001 08
1—67—95 Ч	48 3471 0002 07
1—93—125 Ч	48 3471 0003 06
1—93—155 Ч	48 3471 0004 05
1—45—68 А1	48 3471 2001 00
1—67—95 А1	48 3471 2002 08
1—93—125 А1	48 3471 2003 09
1—122—155 А1	48 3471 2004 08
1—169—223 А1	48 3471 2005 07
2—45—70 Ч	48 3471 0006 03
2—67—98 Ч	48 3471 0007 02
2—93—126 Ч	48 3471 0008 01
2—122—157 Ч	48 3471 0009 00
2—45—70 А1	48 3471 2006 06
2—67—98 А1	48 3471 2007 05
2—93—124 А1	48 3471 2008 04
2—122—154 А1	48 3471 2009 03
2—169—200 А1	48 3471 2011 09
2—169—210 А1	48 3471 2019 01
2—200—255 А1	48 3471 2021 07
3—15—48	48 3471 2012 08
3—25—67	48 3471 2013 07
3—32—77	48 3471 2014 06
3—40—85	48 3471 2015 05
3—50—100	48 3471 2016 04
3—50—120	48 3471 2017 03
3—80—148	48 3471 2018 02
4—40—45	48 3471 2022 06
4—57—76	48 3471 2023 05

(ИВС № 2 1991 г.)