



**ГОСУДАРСТВЕННЫЙ СТАНДАРТ
СОЮЗА ССР**

**ОДЕЖДА ФОРМЕННАЯ.
КУРТКА УТЕПЛЕННАЯ ЖЕНСКАЯ**

ТЕХНИЧЕСКИЕ УСЛОВИЯ

ГОСТ 23617-79

Издание официальное

**ГОСУДАРСТВЕННЫЙ КОМИТЕТ СССР ПО СТАНДАРТАМ
Москва**

РАЗРАБОТАН

Министерством легкой промышленности СССР

ИСПОЛНИТЕЛИ

К. И. Ермакова (руководитель темы); Г. Г. Митькина

ВНЕСЕН Министерством легкой промышленности СССР

Член Коллегии Н. В. Хвальковский

УТВЕРЖДЕН И ВВЕДЕН В ДЕЙСТВИЕ Постановлением Государственного комитета СССР по стандартам от 7 мая 1979 г. № 1620

**ОДЕЖДА ФОРМЕННАЯ.
КУРТКА УТЕПЛЕННАЯ ЖЕНСКАЯ**

Технические условия
Uniform. Woman's warmed jacket.
Specifications

ГОСТ
23617—79

Постановлением Государственного комитета СССР по стандартам от 7 мая 1979 г. № 1620 срок действия установлен

с 01.01. 1981 г.
до 01.01. 1986 г.

Несоблюдение стандарта преследуется по закону

Настоящий стандарт распространяется на форменные утепленные куртки, предназначенные для женщин-офицеров Советской Армии.

1. ТИПЫ И ОСНОВНЫЕ РАЗМЕРЫ

1.1. Форменные утепленные куртки должны изготавливаться двух типов:

А — куртки на ватине или вате, предназначенные для женщин-офицеров СА, несущих службу в районах с холодным и умеренным климатом (черт. 1);

Б — куртки на вате с капюшоном, предназначенные для женщин-офицеров СА, несущих службу в районах с особо холодным климатом (черт. 2).

1.2. Куртки должны изготавливаться девяти размеров: 44, 46, 48, 50, 52, 54, 56, 58, 60, шести длин, средней полноты согласно табл. 1.

Таблица 1

| Размер | Длина | Рост военнослужащей, см |
|--------|-------|-------------------------|
| 44—60 | I | От 143 до 149 |
| | II | Св. 149 „ 155 |
| | III | „ 155 „ 161 |
| | IV | „ 161 „ 167 |
| | V | „ 167 „ 173 |
| | VI | „ 173 „ 179 |

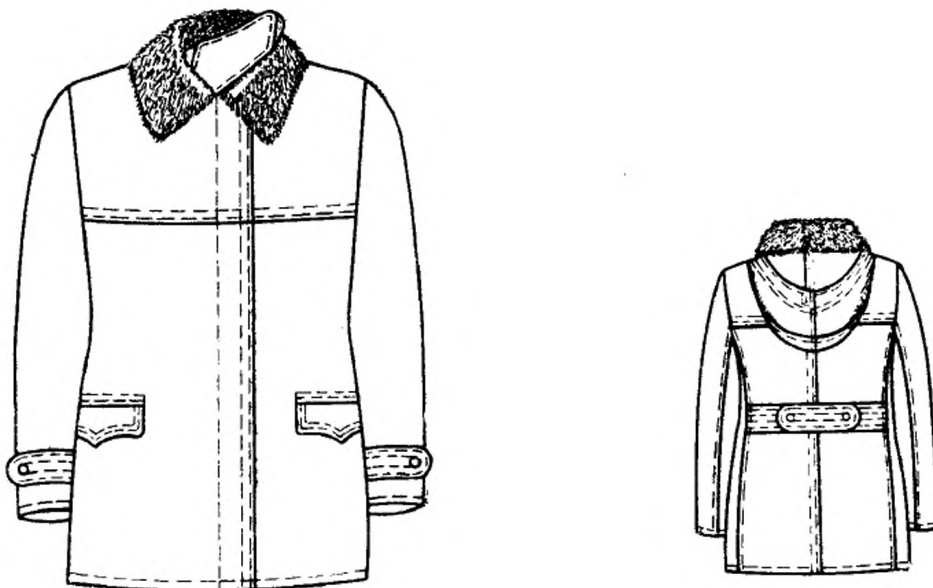


Тип А



Черт. 1

Тип Б



Черт. 2

1.3. Измерения готовых курток должны соответствовать указанным в табл. 2 и на черт. 3—9.
Таблица 2

| Номер измерения на чертеже | Наименование измерения | Тип | Длина | Размер | | | | | | | | | | Допускаемое отклонение |
|----------------------------|---|------|---------------------------------|--|--|--|--|--|--|--|--|--|------|------------------------|
| | | | | см | | | | | | | | | | |
| | | | | 44 | 46 | 48 | 50 | 52 | 54 | 56 | 58 | 60 | | |
| 1 | Длина кокетки спинки посередине от шва втачивания воротника до шва притачивания | А, Б | I—VI | 16,5 | 17,0 | 17,5 | 18,0 | 18,5 | 19,0 | 19,5 | 20,0 | 20,5 | ±0,3 | |
| 2 | Длина спинки посередине от шва втачивания воротника до низа | А, Б | I II III IV V VI | 74,0 76,0 78,0 80,0 82,0 84,0 | 74,0 76,0 78,0 80,0 82,0 84,0 | 74,0 76,0 78,0 80,0 82,0 84,0 | 74,0 76,0 78,0 80,0 82,0 84,0 | 74,0 76,0 78,0 80,0 82,0 84,0 | 74,0 76,0 78,0 80,0 82,0 84,0 | 74,0 76,0 78,0 80,0 82,0 84,0 | 74,0 76,0 78,0 80,0 82,0 84,0 | 74,0 76,0 78,0 80,0 82,0 84,0 | ±1,0 | |
| 3 | Ширина спинки в самом узком месте между швами втачивания рукавов | А, Б | I—VI | 43,0 | 44,0 | 45,0 | 46,0 | 47,0 | 48,0 | 49,0 | 50,0 | 51,0 | ±0,8 | |
| 4 | Расстояние от шва втачивания воротника до середины хлястика спинки | А, Б | I II III IV V VI | 40,6 41,6 42,6 43,6 44,6 45,6 | 40,8 41,8 42,8 43,8 44,8 45,8 | 41,0 42,0 43,0 44,0 45,0 46,0 | 41,2 42,2 43,2 44,2 45,2 46,2 | 41,4 42,4 43,4 44,4 45,4 46,4 | 41,6 42,6 43,6 44,6 45,6 46,6 | 41,8 42,8 43,8 44,8 45,8 46,8 | 42,0 43,0 44,0 45,0 46,0 47,0 | 42,2 43,2 44,2 45,2 46,2 47,2 | ±1,0 | |
| 5 | Длина средней части хлястика спинки | А, Б | I—VI | 22,5 | 24,0 | 25,5 | 27,0 | 28,5 | 30,0 | 31,5 | 33,0 | 34,5 | ±0,3 | |

Продолжение табл. 2

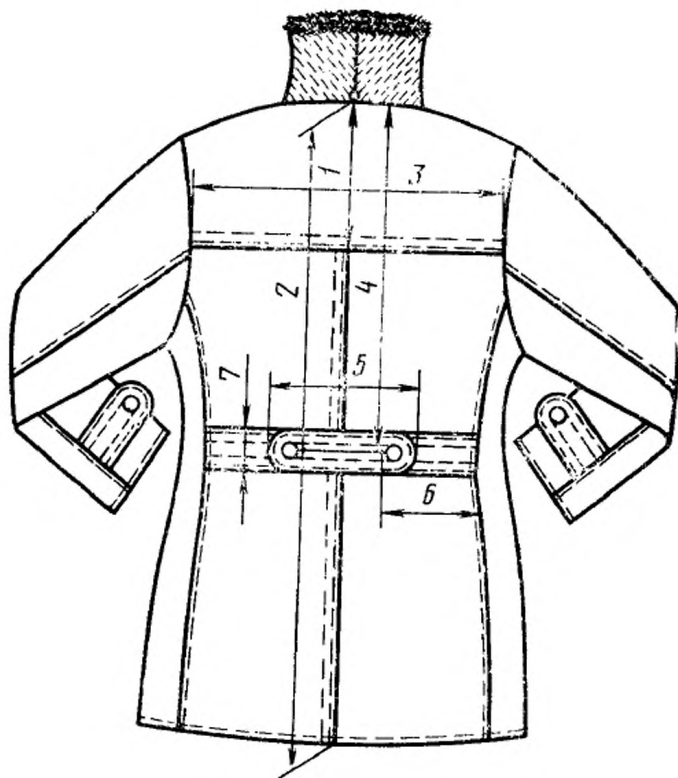
| Номер измерения на чертеже | Наименование измерения | Тип | Длина | Размер | | | | | | | | | | Допускаемое отклонение | | | | |
|----------------------------|---|------|---------------------------------|--------|------|------|------|------|------|------|------|------|------|------------------------|------|------|------|------|
| | | | | 44 | 46 | 48 | 50 | 52 | 54 | 56 | 58 | 60 | | | | | | |
| | | | | см | | | | | | | | | | | | | | |
| 6 | Длина боковой части хлястика спинки посередине | А, Б | I—VI | 12,0 | 12,0 | 12,0 | 12,0 | 12,0 | 12,0 | 12,0 | 12,0 | 12,0 | 12,0 | 12,0 | 12,0 | ±0,3 | | |
| 7 | Ширина хлястика спинки и рукавов | А, Б | I—VI | 5,0 | 5,0 | 5,0 | 5,0 | 5,0 | 5,0 | 5,0 | 5,0 | 5,0 | 5,0 | 5,0 | 5,0 | ±0,2 | | |
| 8 | Длина кокетки полочки от угла плечевого шва и горловины до шва притачивания | А, Б | I—VI | 25,6 | 26,3 | 27,0 | 27,7 | 28,4 | 29,1 | 29,8 | 30,5 | 31,2 | 31,2 | 31,2 | 31,2 | ±0,3 | | |
| 9 | Длина полочки от угла плечевого шва и горловины до низа параллельно краю борта | А, Б | I II III IV V VI | 78,8 | 79,2 | 79,6 | 80,0 | 80,4 | 80,8 | 81,2 | 81,6 | 82,0 | 82,4 | 82,8 | 83,2 | 83,6 | 84,0 | ±1,0 |
| | | | | 80,8 | 81,2 | 81,6 | 82,0 | 82,4 | 82,8 | 83,2 | 83,6 | 84,0 | 84,4 | 84,8 | 85,2 | 85,6 | 86,0 | |
| | | | | 82,8 | 83,2 | 83,6 | 84,0 | 84,4 | 84,8 | 85,2 | 85,6 | 86,0 | 86,4 | 86,8 | 87,2 | 87,6 | 88,0 | |
| | | | | 84,8 | 85,2 | 85,6 | 86,0 | 86,4 | 86,8 | 87,2 | 87,6 | 88,0 | 88,4 | 88,8 | 89,2 | 89,6 | 90,0 | |
| | | | | 86,8 | 87,2 | 87,6 | 88,0 | 88,4 | 88,8 | 89,2 | 89,6 | 90,0 | 90,4 | 90,8 | 91,2 | 91,6 | 92,0 | |
| | | | | 88,8 | 89,2 | 89,6 | 90,0 | 90,4 | 90,8 | 91,2 | 91,6 | 92,0 | 92,4 | 92,8 | 93,2 | 93,6 | 94,0 | |
| 10 | Ширина полочки от шва втачивания рукава до края борта в самом узком месте | А, Б | I—VI | 27,2 | 27,9 | 28,6 | 29,3 | 30,0 | 30,7 | 31,4 | 32,1 | 32,8 | 32,8 | 32,8 | 32,8 | ±0,5 | | |
| 11 | Расстояние от угла плечевого шва и горловины до переднего угла бокового кармана | А, Б | I II III IV V VI | 51,5 | 51,7 | 51,9 | 52,1 | 52,3 | 52,5 | 52,7 | 52,9 | 53,1 | 53,3 | 53,5 | 53,7 | 53,9 | 54,1 | ±0,5 |
| | | | | 52,5 | 52,7 | 52,9 | 53,1 | 53,3 | 53,5 | 53,7 | 53,9 | 54,1 | 54,3 | 54,5 | 54,7 | 54,9 | 55,1 | |
| | | | | 53,5 | 53,7 | 53,9 | 54,1 | 54,3 | 54,5 | 54,7 | 54,9 | 55,1 | 55,3 | 55,5 | 55,7 | 55,9 | 56,1 | |
| | | | | 54,5 | 54,7 | 54,9 | 55,1 | 55,3 | 55,5 | 55,7 | 55,9 | 56,1 | 56,3 | 56,5 | 56,7 | 56,9 | 57,1 | |
| | | | | 55,5 | 55,7 | 55,9 | 56,1 | 56,3 | 56,5 | 56,7 | 56,9 | 57,1 | 57,3 | 57,5 | 57,7 | 57,9 | 58,1 | |
| | | | | 56,5 | 56,7 | 56,9 | 57,1 | 57,3 | 57,5 | 57,7 | 57,9 | 58,1 | 58,3 | 58,5 | 58,7 | 58,9 | 59,1 | |

Продолжение табл. 2

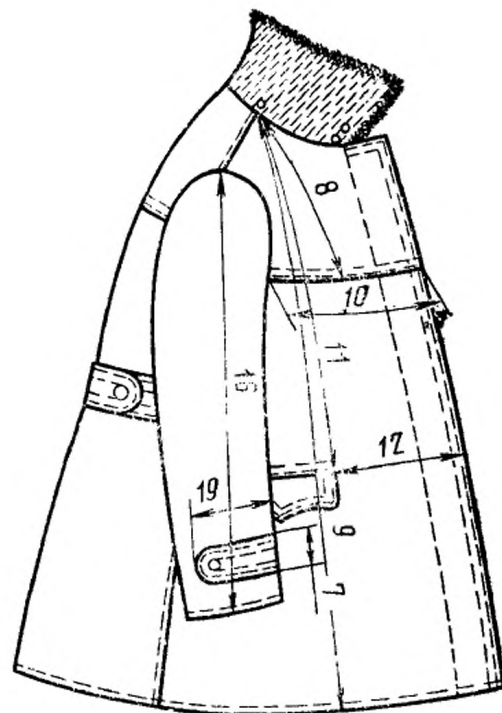
| Номер измерения на чертеже | Наименование измерения | Тип | Длина | Размер | | | | | | | | Допускаемое отклонение | |
|----------------------------|---|------|---------------------------------|--|--|--|--|--|--|--|--|--|------|
| | | | | 44 | 46 | 48 | 50 | 52 | 54 | 56 | 58 | | 60 |
| | | | | см | | | | | | | | | |
| 12 | Расстояние от края борта до переднего угла бокового кармана | А, Б | I—VI | 19,3 | 19,9 | 20,4 | 21,0 | 21,5 | 22,1 | 22,6 | 23,2 | 23,7 | ±0,5 |
| 13 | Ширина куртки на уровне глубины проймы от середины спинки до края борта | А, Б | I—VI | 65,0 | 67,0 | 69,0 | 71,0 | 73,0 | 75,0 | 77,0 | 79,0 | 81,0 | ±1,0 |
| 14 | Ширина куртки на уровне линии талии от середины спинки до края борта | А, Б | I—VI | 58,0 | 60,0 | 62,0 | 64,0 | 66,0 | 68,0 | 70,0 | 72,0 | 74,0 | ±1,0 |
| 15 | Ширина куртки внизу от середины спинки до края борта по прямой | А, Б | I II III IV V VI | 67,0 67,5 68,0 68,5 69,0 69,5 | 69,0 69,5 70,0 70,5 71,0 71,5 | 71,0 71,5 72,0 72,5 73,0 73,5 | 73,0 73,5 74,0 74,5 75,0 75,5 | 75,0 75,5 76,0 76,5 77,0 77,5 | 77,0 77,5 78,0 78,5 79,0 79,5 | 79,0 79,5 80,0 80,5 81,0 81,5 | 81,0 81,5 82,0 82,5 83,0 83,5 | 83,0 83,5 84,0 84,5 85,0 85,5 | ±1,0 |
| 16 | Длина рукава от вышей точки оката до низа | А, Б | I II III IV V VI | 56,1 58,1 60,1 62,1 64,1 66,1 | 56,3 58,3 60,3 62,3 64,3 66,3 | 56,5 58,5 60,5 62,5 64,5 66,5 | 56,7 58,7 60,7 62,7 64,7 66,7 | 56,9 58,9 60,9 62,9 64,9 66,9 | 57,1 59,1 61,1 63,1 65,1 67,1 | 57,3 59,3 61,3 63,3 65,3 67,3 | 57,5 59,5 61,5 63,5 65,5 67,5 | 57,7 59,7 61,7 63,7 65,7 67,7 | ±1,0 |

Продолжение табл. 2

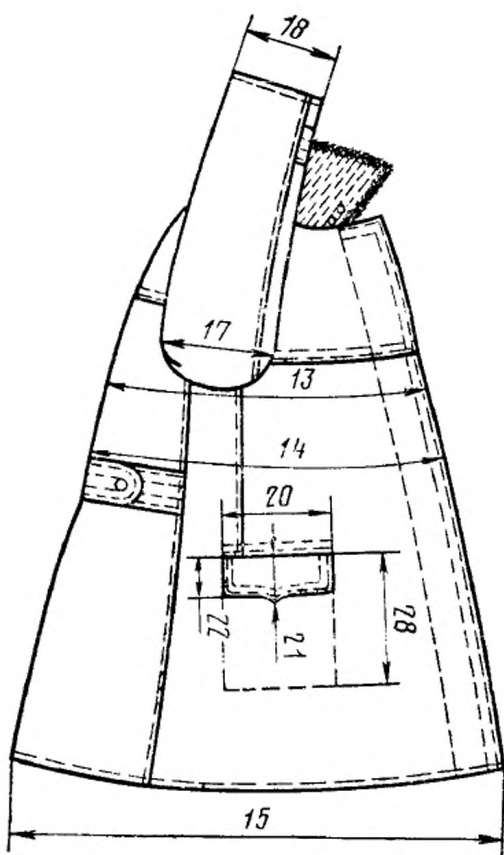
| Номер измерения на чертеже | Наименование измерения | Тип | Длина | Размер | | | | | | | | Допускаемое отклонение | | | |
|----------------------------|--|------|---------------------------------|--------|------|------|------|------|------|------|------|------------------------|------|------|------|
| | | | | СМ | | | | | | | | | | | |
| | | | | 44 | 46 | 48 | 50 | 52 | 54 | 56 | 58 | | 60 | | |
| 26 | Длина внутреннего кармана | А, Б | I—VI | 16,0 | 16,0 | 16,0 | 16,0 | 16,0 | 16,0 | 16,0 | 16,0 | 16,0 | 16,0 | ±0,5 | |
| 27 | Ширина внутреннего кармана | А, Б | I—VI | 14,0 | 14,0 | 14,0 | 14,0 | 14,0 | 14,0 | 14,0 | 14,0 | 14,0 | 14,0 | ±0,5 | |
| 28 | Длина подкладки бокового кармана | А, Б | I—VI | 19,0 | 19,0 | 19,0 | 19,0 | 19,0 | 19,0 | 19,0 | 19,0 | 19,0 | 19,0 | ±0,3 | |
| 29 | Расстояние от края борта до внутреннего кармана | А, Б | I—VI | 11,0 | 11,0 | 11,0 | 11,5 | 11,5 | 11,5 | 11,5 | 11,5 | 12,0 | 12,0 | ±0,5 | |
| 30 | Ширина подборта сверху | А, Б | I—VI | 13,0 | 13,0 | 13,0 | 13,0 | 13,0 | 13,0 | 13,0 | 13,0 | 13,0 | 13,0 | ±0,5 | |
| 31 | Ширина подборта снизу | А, Б | I—VI | 9,5 | 9,5 | 9,5 | 9,5 | 9,5 | 9,5 | 9,5 | 9,5 | 9,5 | 9,5 | ±0,5 | |
| 32 | Длина ветрозащитного клапана от шва притачивания подбородочной части до низа | Б | I II III IV V VI | 41,0 | 41,0 | 41,0 | 41,0 | 41,0 | 41,0 | 41,0 | 41,0 | 41,0 | 41,0 | 41,0 | ±1,0 |
| | | | | 43,0 | 43,0 | 43,0 | 43,0 | 43,0 | 43,0 | 43,0 | 43,0 | 43,0 | 43,0 | 43,0 | |
| | | | | 45,0 | 45,0 | 45,0 | 45,0 | 45,0 | 45,0 | 45,0 | 45,0 | 45,0 | 45,0 | 45,0 | |
| | | | | 47,0 | 47,0 | 47,0 | 47,0 | 47,0 | 47,0 | 47,0 | 47,0 | 47,0 | 47,0 | 47,0 | |
| | | | | 49,0 | 49,0 | 49,0 | 49,0 | 49,0 | 49,0 | 49,0 | 49,0 | 49,0 | 49,0 | 49,0 | |
| | | | | 51,0 | 51,0 | 51,0 | 51,0 | 51,0 | 51,0 | 51,0 | 51,0 | 51,0 | 51,0 | 51,0 | |
| 33 | Ширина ветрозащитного клапана | Б | I—VI | 14,0 | 14,0 | 14,0 | 14,0 | 14,0 | 14,0 | 14,0 | 14,0 | 14,0 | 14,0 | ±0,5 | |



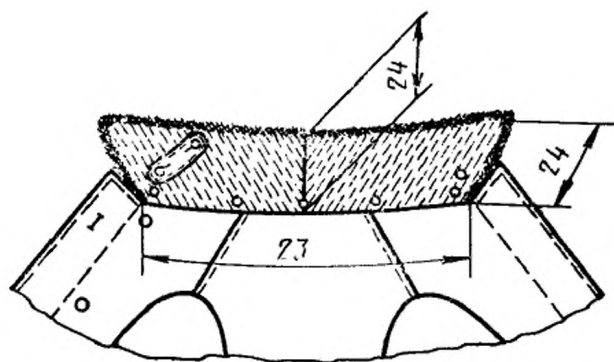
Черт. 3



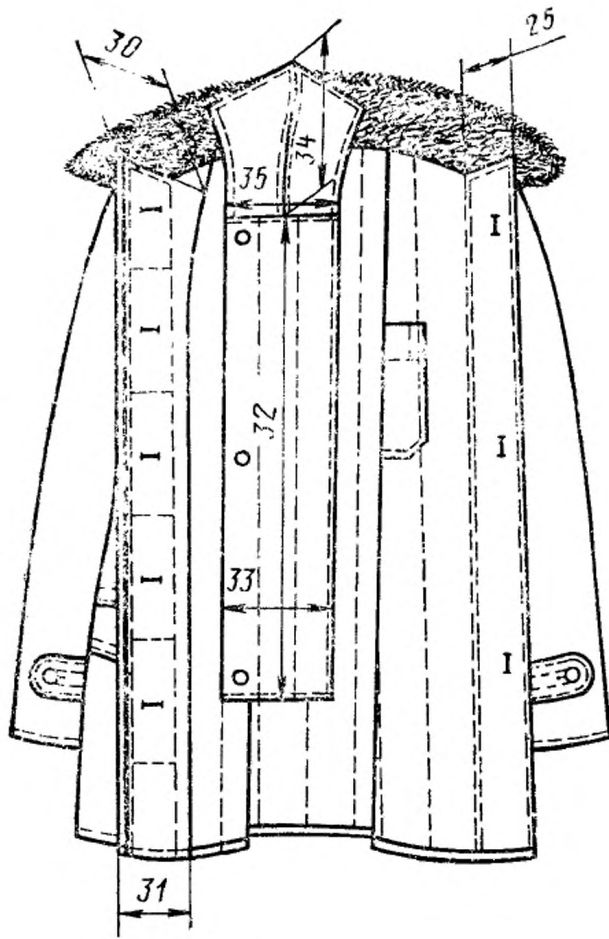
Черт. 4



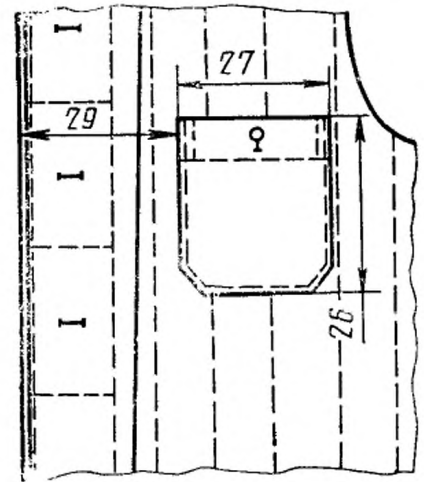
Черт. 5



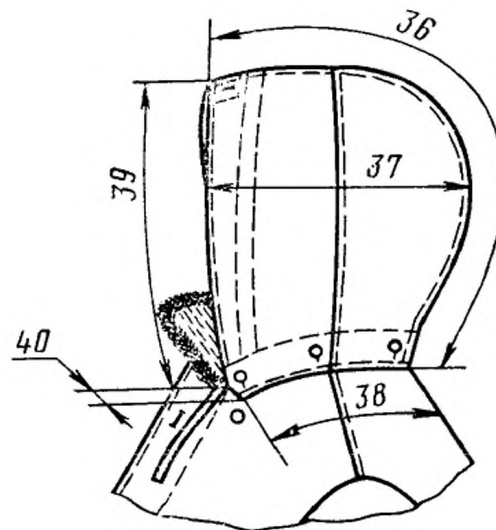
Черт. 6



Черт. 7



Черт. 8



Черт. 9

2. ТЕХНИЧЕСКИЕ ТРЕБОВАНИЯ

2.1. Куртки по внешнему виду, ассортименту материалов и качеству изготовления должны соответствовать требованиям настоящего стандарта, технологии поузловой обработки военной одежды и утвержденному заказчиком образцу (эталону).

2.2. Материалы

2.2.1. Куртки должны изготавливаться из материалов, указанных в табл. 3.

Таблица 3

| Наименование материала | Нормативно-техническая документация | Назначение материала |
|---|-------------------------------------|---|
| 1. Ткань плащевая гладкокрашенная с водоотталкивающей пропиткой № 2 (арт. 3277) защитного цвета | ГОСТ 9009—77 | Для верха курток, подкладки клапанов, обтачек, подзоров боковых карманов, нижнего воротника, подкладки хлястиков: спинки, рукавов и воротника; правого подборта курток, ветрозащитного клапана и капюшона курток типа Б |
| 2. Ткань хлопколавсановая костюмная меланжевая № 2 (арт. 3303) защитного цвета | ГОСТ 12239—78 | То же |
| 3. Ткань хлопколавсановая костюмная меланжевая защитного цвета арт. 3446 | По технической документации | » |
| 4. Полотно башмачное гладкокрашеное с водоотталкивающей пропиткой № 7 (арт. 7033, 7054) | ГОСТ 19196—73 | » |
| 5. Кирза двухслойная гладкокрашенная аппретированная № 2 (арт. 6883), № 4 (арт. 6882) | ГОСТ 19196—73 | » |
| 6. Байка № 10 (арт. 1652), № 8 (арт. 1601, 1651) защитного цвета | ГОСТ 7259—77 | Для подкладки и внутреннего накладного кармана курток типов А и Б, для подкладки ветрозащитного клапана курток типа Б |
| 7. Ткань карманная гладкокрашенная № 5 (арт. 3848) защитного цвета | ГОСТ 7896—76 | Для подкладки и долевиков боковых карманов, обтачки потайной застежки и правого борта, подкладки в хлястики спинки курток |
| 8. Бортовка суровая малоусадочная № 1 (арт. 10111, 10110), № 4 (арт. 10114) | ГОСТ 5665—77 | Для прокладки полочек в области груди и в нижний воротник |

| Наименование материала | Нормативно-техническая документация | Назначение материала |
|--|-------------------------------------|---|
| 9. Лента полульняная шириной 9—12 мм | По технической документации | Для прокладывания в края бортов, проймы, крепления крючков и петель |
| 10. Ткань кромочная кле-евая прокладочная на ма-даполаме (арт. 75) | То же | Для прокладывания в края бортов, проймы |
| 11. Ватин холстопрошив-ной (арт. 917603) | ГОСТ 19008—73 | Для утепляющей про-кладки курток типа А |
| 12. Вата хлопчатобумаж-ная одежная и швейная | ГОСТ 5679—74 | Для утепляющей про-кладки курток |
| 13. Марля суровая № 1 (арт. 6491, 6459) | ГОСТ 11109—74 | Для ватной утепляющей прокладки |
| 14. Марля суровая (арт. 6459) | По технической до-кументации | То же |
| 15. Овчина меховая вы-деланная стриженная, особой обработки, крашенная в се-рый цвет | ГОСТ 4661—76 | Для верхнего воротника курток типа Б |
| 16. Мех искусственный (арт. 9261) серого цвета | По технической до-кументации | Для верхнего воротника курток типа А |
| 17. Напульсники (ласти-ки) трикотажные шерстя-ные длиной 14 см | То же | В низ рукавов курток типа Б |
| 18. Лента завязочная хлопчатобумажная защит-ного цвета шириной 15 мм | » | Для стягивания лицевого выреза капюшона курток типа Б |
| 19. Нитки хлопчатобу-мажные в цвет ткани верха: | ГОСТ 6309—73 | |
| 11 текс×3×2 | | Для изготовления кур-ток, обметывания петель и пришивания пуговиц, крюч-ков и петель на спецма-шине |
| 21 текс×3 | | Для стачивания деталей подкладки и выстегивания |
| 16,5 текс×3×2 | | Для пришивания пуго-виц, крючков и петель |
| 20. Пуговицы форменные с изображением звезды, цельноштампованные, из анодированного алюминия золотистого цвета, сталь-ным или латунным низом диаметром 22 мм | По технической до-кументации | Для пристегивания хляс-тиков спинки и рукавов |
| 21. Пуговицы форменные с изображением звезды, с алюминиевым верхом зо-лотистого цвета, стальным или латунным низом диа-метром 22 мм | То же | То же |

Продолжение табл. 3

| Наименование материала | Нормативно-техническая документация | Назначение материала |
|---|-------------------------------------|--|
| 22. Пуговицы пластмассовые (аминопластовые) защитного цвета диаметром 22 мм | По технической документации | Для застегивания борта в куртках типов А и Б; ветрозащитного клапана в куртках типа Б |
| 23. Пуговицы пластмассовые (аминопластовые) защитного цвета диаметром 16 мм | То же | Для застегивания внутреннего кармана на подкладке, для пристегивания хлястика воротника в куртках типов А и Б; для пристегивания капюшона в куртках типа Б |
| 24. Крючок и петля металлические № 1, тип 03 | » | Для застегивания воротника в куртках типов А и Б |

Примечание. По согласованию с заказчиком допускается применять другие материалы по качеству не ниже указанных в табл. 3.

2.3. Внешний вид

2.3.1. Куртка типа А (черт. 1) — с центральной бортовой застежкой на пять пуговиц.

На полочках настрочные кокетки, боковые прорезные карманы с фигурными клапанами.

Спинка с настрочной кокеткой, со швом посередине, с хлястиком из трех частей. Средняя часть хлястика пристегивается к боковым двумя пуговицами.

Воротник отложной из искусственного меха, застегивается крючком на петлю, с хлястиком и пуговицей на нижнем воротнике для фиксирования его в поднятом положении.

Рукава втачные двухшовные, с хлястиками, втаченными в передние швы, застегивающимися петлей на форменную пуговицу.

Подкладка выстегана вертикальными параллельными строчками с расстоянием 5—6 см для утеплителя из ваты и 11—12 см — для утеплителя из ватина. На подкладке правой полочки настрочен внутренний накладной карман, застегивающийся петлей на пуговицу.

По низу куртки и рукавов — строчка шириной 1,7 см.

По краю борта левой полочки проложена отделочная строчка на расстоянии 0,5 см от края борта, по бортам — строчка на расстоянии 8 см от края борта.

Правый борт, кокетки, хлястики, клапаны, средний шов спинки с двумя отделочными строчками: первая — на расстоянии 0,2 см от края или шва, вторая — на расстоянии 1,5 см от первой.

Боковые, плечевые швы, локтевые швы рукавов и вытачки настроены на расстоянии 0,15—0,2 см от шва стачивания.

2.3.2. Куртка типа Б (черт. 2), в отличие от куртки типа А, с воротником из натуральной овчины, с капюшоном, состоящим из четырех частей, пристегивающимся по горловине воротника на пять пуговиц и стягивающимся завязочной лентой по лицевому краю.

С внутренней стороны правой полочки настроен ветрозащитный клапан.

На подкладке левой полочки настроен внутренний накладной карман.

Рукава — с трикотажными напульсниками (ластиками).

2.4. Основные требования к изготовлению

2.4.1. Раскрой курток — по ГОСТ 20757—75.

2.4.2. Стежки, строчки и швы в куртках — по ГОСТ 12807—67.

2.4.3. Определение сортности курток — по ГОСТ 11259—69.

2.4.4. Особенности обработки курток, пособие для построения чертежей лекал, спецификация деталей и нормы расхода ваты приведены соответственно в рекомендуемых приложениях 1—4.

3. ПРАВИЛА ПРИЕМКИ И МЕТОДЫ КОНТРОЛЯ

3.1. Правила приемки и методы контроля курток — по ГОСТ 4103—63.

4. МАРКИРОВКА, УПАКОВКА, ТРАНСПОРТИРОВАНИЕ И ХРАНЕНИЕ

4.1. Маркировка, упаковка и транспортирование — по ГОСТ 19159—73.

4.2. Маркировка транспортной тары — по ГОСТ 14192—77 с дополнительным указанием:

наименования и количества изделий;

размера;

длины;

полноты;

года изготовления (две последние цифры).

4.3. Куртки должны храниться в проветриваемых помещениях на расстоянии не менее 1 м от отопительных приборов.

ПРИЛОЖЕНИЕ 1
Рекомендуемое

ОСОБЕННОСТИ ОБРАБОТКИ

1. Подборт должен быть скреплен с обтачкой борта между петлями по всей ширине одной строчкой с закрепленной двойной обратной строчкой со стороны борта на расстоянии 3 см.

2. Низ куртки и рукавов обтачивают подкладкой с утепляющей прокладкой и прокладывают отделочную строчку на расстоянии 1,7 см, образуя кант из ткани верха шириной 0,1—0,2 см.

3. Верхний срез внутреннего накладного кармана подкладки обрабатывают обтачкой или швом вподгибку с закрытым срезом шириной 3,5 см.

4. Внутренний накладной карман настрачивают на расстоянии 0,2 см от подогнутых краев на подкладку правой полочки в куртках типа А, на подкладку левой полочки — в куртках типа Б.

5. меховой воротник с нижним воротником соединяют обтачным швом.

6. Части капюшона соединяют запошивочным швом или настрочным швом с обметыванием срезов. Ширина шва настрачивания — 0,5 см. Низ капюшона обрабатывают обтачкой из ткани верха шириной 5 см в готовом виде.

7. Лицевой вырез капюшона обрабатывают швом вподгибку с закрытым срезом шириной 0,7 см.

По лицевому краю капюшона с изнанки настрачивают полосу из ткани верха шириной 2 см (одновременно вставляя тесьму или ленту для стягивания) на расстоянии 5 см вверху и 1 см внизу от лицевого края в готовом виде.

8. Ветрозащитный клапан настрачивают на правую полочку со стороны подкладки на расстоянии: от уступа — 3 см; от края борта — 15 см.

9. Нижний край напульсника (ластика) должен быть расположен со стороны подкладки на 4 см выше низа рукава.

10. Петли обметывают в следующих местах:

на подборте — пять горизонтальных петель на расстоянии 2,5 см от края борта: верхнюю — на расстоянии 2,5 см от уступа борта, нижнюю — на расстоянии 51,5 см от верхней петли для I—III длин и 57,5 см — для IV—VI длин всех размеров, остальные на равном расстоянии между собой;

на левом борте куртки типа Б — три вертикальные петли на расстоянии 2,5 см от края борта: верхнюю — на расстоянии 6 см от уступа, нижнюю — на расстоянии 28 см от низа, среднюю — на равном расстоянии от верхней и нижней петель;

на среднем хлястике спинки — по одной петле на каждом конце посередине хлястика на расстоянии 2 см от конца;

на хлястиках рукавов — по одной петле посередине хлястика на расстоянии 2 см от конца;

на внутреннем накладном кармане — одну петлю посередине кармана на расстоянии 1 см от верхнего края;

на хлястике воротника — одну петлю на левом конце посередине хлястика на расстоянии 1 см от конца хлястика;

на капюшоне — одну петлю вверху капюшона параллельно среднему шву на расстоянии 1 см от него и 1,5 см от лицевого края; под петлю должен быть настрочен усилитель из основной ткани размером 3×4 см;

по нижнему краю капюшона пять петель: две в нижних углах на расстоянии 1,5 см от низа параллельно лицевому краю капюшона, три петли — на расстоянии 1,5 см от нижнего края и 1 см от швов стачивания частей капюшона.

11. Пуговицы пришивают:
- на борте — в соответствии с расположением петель;
 - на левом конце нижнего воротника для застегивания хлястика на расстоянии 5,5 см от шва втачивания нижнего воротника и 5 см от конца воротника;
 - на правом конце нижнего воротника — соответственно петле хлястика;
 - на ветрозащитном клапане — соответственно расположению петель на левом борте на расстоянии 3,5 см от шва притачивания;
 - на нижнем воротнике куртки типа Б — соответственно петлям капюшона на расстоянии 1 см от шва втачивания воротника.
-

Пособие для построения чертежей и лекал курток
СМ

| Обозначение конструктивной линии на чертеже | Тип | Длина | Размер | | | | | | | |
|---|-----|-------|--------|----|----|----|----|----|----|----|
| | | | 44 | 46 | 48 | 50 | 52 | 54 | 56 | 58 |

Слика (черт. 1)

| АН | А, Б | I II III IV V VI | Слика (черт. 1) | | | | | | | | | | | | | | | | | |
|-----------------|------|---------------------------------|-------------------------------|------|------|------|------|---------------------------------|------|------|------|------|------|------|------|------|------|------|------|------|
| | | | 83,0 | 85,0 | 87,0 | 89,0 | 91,0 | 93,0 | 83,0 | 85,0 | 87,0 | 89,0 | 91,0 | 93,0 | | | | | | |
| АУ | А, Б | I—VI | 18,8 | 19,3 | 19,8 | 20,3 | 20,8 | 21,3 | 21,8 | 22,3 | 22,8 | 83,0 | 85,0 | 87,0 | 89,0 | 91,0 | 93,0 | | | |
| | | | АГ | А, Б | I—VI | 30,8 | 31,5 | 32,2 | 32,9 | 33,6 | 34,3 | 35,0 | 35,7 | 36,4 | 83,0 | 85,0 | 87,0 | 89,0 | 91,0 | 93,0 |
| | | | | | | АТ | А, Б | I II III IV V VI | 45,7 | 45,9 | 46,1 | 46,3 | 46,5 | 46,7 | 46,9 | 47,1 | 47,3 | 47,3 | 47,3 | 47,3 |
| ГГ ₁ | А, Б | I—VI | 22,3 | 23,0 | 23,7 | | | | 24,4 | 25,1 | 25,8 | 26,5 | 27,2 | 27,9 | 28,6 | 29,3 | 30,0 | 30,7 | 31,4 | 32,1 |
| | | | Т ₁ Т ₂ | А, Б | I—VI | 20,7 | 21,4 | 22,1 | 22,8 | 23,5 | 24,2 | 24,9 | 25,6 | 26,3 | 27,0 | 27,7 | 28,4 | 29,1 | 29,8 | 30,5 |

Продолжение

| Обозначение конструктивной линии на чертеже | Тип | Длина | Размер | | | | | | | | |
|---|-------|---------------------------------|----------------------|------|------|------|------|------|------|------|------|
| | | | см | | | | | | | | |
| | | | 44 | 46 | 48 | 50 | 52 | 54 | 56 | 58 | 60 |
| НН ₁ | А, Б, | I II III IV V VI | 24,6 | 25,4 | 26,1 | 26,9 | 27,6 | 28,4 | 29,1 | 29,9 | 30,6 |
| | | | 24,7 | 25,5 | 26,2 | 27,0 | 27,7 | 28,5 | 29,2 | 30,0 | 30,7 |
| | | | 24,8 | 25,6 | 26,3 | 27,1 | 27,8 | 28,6 | 29,3 | 30,1 | 30,8 |
| | | | 24,9 | 25,7 | 26,4 | 27,2 | 27,9 | 28,7 | 29,4 | 30,2 | 30,9 |
| | | | 25,0 | 25,8 | 26,5 | 27,3 | 28,0 | 28,8 | 29,5 | 30,3 | 31,0 |
| | | | 25,1 | 25,9 | 26,6 | 27,4 | 28,1 | 28,9 | 29,6 | 30,4 | 31,1 |
| АА ₁ | А, Б | I—VI | 8,5 | 8,7 | 8,9 | 9,1 | 9,3 | 9,5 | 9,7 | 9,9 | 10,1 |
| | | | 2,9 | 3,0 | 3,1 | 3,2 | 3,3 | 3,4 | 3,5 | 3,6 | 3,7 |
| А ₁ А ₂ | А, Б | I—VI | 3,1 | 3,2 | 3,3 | 3,4 | 3,5 | 3,6 | 3,7 | 3,8 | 3,9 |
| | | | 2,9 | 2,9 | 2,9 | 2,9 | 2,9 | 2,9 | 2,9 | 2,9 | 2,9 |
| Г ₁ П | А, Б | I—VI | 28,2 | 28,8 | 29,4 | 30,0 | 30,6 | 31,2 | 31,8 | 32,4 | 33,1 |
| | | | | | | | | | | | |
| | | | Полочка (черт. 2, 3) | | | | | | | | |
| А ₃ Г ₃ | А, Б | I—VI | 34,7 | 35,4 | 36,1 | 36,8 | 37,5 | 38,2 | 38,9 | 39,6 | 40,3 |
| | | | 48,0 | 48,4 | 48,8 | 49,2 | 49,6 | 50,0 | 50,4 | 50,8 | 51,2 |
| А ₃ Г ₄ | А, Б | I II III IV V VI | 49,0 | 49,4 | 49,8 | 50,2 | 50,6 | 51,0 | 51,4 | 51,8 | 52,2 |
| | | | 50,0 | 50,4 | 50,8 | 51,2 | 51,6 | 52,0 | 52,4 | 52,8 | 53,2 |
| | | | 51,0 | 51,4 | 51,8 | 52,2 | 52,6 | 53,0 | 53,4 | 53,8 | 54,2 |
| | | | 52,0 | 52,4 | 52,8 | 53,2 | 53,6 | 54,0 | 54,4 | 54,8 | 55,2 |
| | 53,0 | 53,4 | 53,8 | 54,2 | 54,6 | 55,0 | 55,4 | 55,8 | 56,2 | | |

Продолжение

| Обозначение конструктивной линии на чертеже | Тип | Длина | Размер | | | | | | | | |
|---|------|-------|--------|------|------|------|------|------|------|------|------|
| | | | см | | | | | | | | |
| | | | 44 | 46 | 48 | 50 | 52 | 54 | 56 | 58 | 60 |
| A_3H_4 | А, Б | I | 85,4 | 85,6 | 85,8 | 86,0 | 86,2 | 86,4 | 86,6 | 86,8 | 87,0 |
| | | II | 87,4 | 87,6 | 87,8 | 88,0 | 88,2 | 88,4 | 88,6 | 88,8 | 89,0 |
| | | III | 89,4 | 89,6 | 89,8 | 90,0 | 90,2 | 90,4 | 90,6 | 90,8 | 91,0 |
| | | IV | 91,4 | 91,6 | 91,8 | 92,0 | 92,2 | 92,4 | 92,6 | 92,8 | 93,0 |
| | | V | 93,4 | 93,6 | 93,8 | 94,0 | 94,2 | 94,4 | 94,6 | 94,8 | 95,0 |
| | | VI | 95,4 | 95,6 | 95,8 | 96,0 | 96,2 | 96,4 | 96,6 | 96,8 | 97,0 |
| $\Gamma_3\Gamma_4$ | А, Б | I—VI | 20,4 | 21,1 | 21,8 | 22,5 | 23,2 | 23,9 | 24,6 | 25,3 | 26,0 |
| $\Gamma_3\Gamma_5$ | А, Б | I—VI | 37,1 | 38,4 | 39,7 | 41,0 | 42,3 | 43,6 | 44,9 | 46,2 | 47,5 |
| T_4T_5 | А, Б | I—VI | 34,4 | 35,7 | 37,0 | 38,3 | 39,6 | 40,9 | 42,2 | 43,5 | 44,8 |
| H_4H_5 | А, Б | I | 37,8 | 39,0 | 40,3 | 41,5 | 42,7 | 44,0 | 45,2 | 46,5 | 47,7 |
| | | II | 38,2 | 39,4 | 40,7 | 41,9 | 43,1 | 44,4 | 45,6 | 46,9 | 48,1 |
| | | III | 38,6 | 39,8 | 41,1 | 42,3 | 43,5 | 44,8 | 46,0 | 47,3 | 48,5 |
| | | IV | 39,0 | 40,2 | 41,5 | 42,7 | 43,9 | 45,2 | 46,4 | 47,7 | 48,9 |
| | | V | 39,4 | 40,6 | 41,9 | 43,1 | 44,3 | 45,6 | 46,8 | 48,1 | 49,3 |
| | | VI | 39,8 | 41,0 | 42,3 | 43,5 | 44,7 | 46,0 | 47,2 | 48,5 | 49,7 |
| H_4H_7 | А, Б | I—VI | 2,6 | 2,8 | 3,0 | 3,2 | 3,4 | 3,6 | 3,8 | 4,0 | 4,2 |
| $\Gamma_4\Pi_4$ | А, Б | I—VI | 28,7 | 29,3 | 29,9 | 30,5 | 31,1 | 31,7 | 32,3 | 32,9 | 33,5 |
| $\Pi_4\Pi_5$ | А, Б | I—VI | 3,5 | 3,6 | 3,7 | 3,8 | 3,9 | 4,0 | 4,1 | 4,2 | 4,3 |
| $\Gamma_4B = \Gamma_3\Gamma_7$ | А, Б | I—VI | 6,5 | 6,5 | 6,5 | 6,5 | 6,5 | 6,5 | 6,5 | 6,5 | 6,5 |
| Γ_4B_1 | А, Б | I—VI | 9,1 | 9,2 | 9,3 | 9,4 | 9,5 | 9,6 | 9,7 | 9,8 | 9,9 |

Продолжение

| Обозначение конструктивной линии на чертеже | Тип | Длина | Размер | | | | | | | | | |
|---|------|-------|--------|------|------|------|------|------|------|------|------|--|
| | | | см | | | | | | | | | |
| | | | 44 | 46 | 48 | 50 | 52 | 54 | 56 | 58 | 60 | |
| $\Gamma_4 B_2$ | А, Б | I—VI | 14,7 | 14,8 | 14,9 | 15,0 | 15,1 | 15,2 | 15,3 | 15,4 | 15,5 | |
| $\Gamma_7 \Gamma_8$ | А, Б | I—VI | 9,5 | 9,5 | 9,5 | 9,5 | 9,5 | 9,5 | 9,5 | 9,5 | 9,5 | |
| $\Gamma_5 \Gamma_6$ | А, Б | I—VI | 4,2 | 4,2 | 4,1 | 4,1 | 4,0 | 4,0 | 3,9 | 3,9 | 3,8 | |
| $A_3 A_4$ | А, Б | I—VI | 8,3 | 8,6 | 9,0 | 9,3 | 9,7 | 10,0 | 10,4 | 10,7 | 11,1 | |
| $A_3 A_5$ | А, Б | I—VI | 9,5 | 9,6 | 9,7 | 9,8 | 9,9 | 10,0 | 10,1 | 10,2 | 10,3 | |
| aa_1 | А, Б | I—VI | 2,7 | 2,8 | 2,9 | 3,0 | 3,1 | 3,2 | 3,3 | 3,4 | 3,5 | |
| aa_2 | А, Б | I—VI | 0,7 | 0,7 | 0,7 | 0,7 | 0,7 | 0,7 | 0,7 | 0,7 | 0,7 | |
| $T_6 \theta_1$ | А, Б | I—VI | 3,6 | 3,6 | 3,6 | 3,6 | 3,6 | 3,6 | 3,6 | 3,6 | 3,6 | |
| $\theta_1 \theta_2 = \theta_1 \theta_3$ | А, Б | I—VI | 1,5 | 1,5 | 1,5 | 1,5 | 1,5 | 1,5 | 1,5 | 1,5 | 1,5 | |
| $T_6 K$ | А, Б | I—VI | 9,7 | 9,7 | 9,7 | 9,7 | 9,7 | 9,7 | 9,7 | 9,7 | 9,7 | |
| $KЖ_1$ | А, Б | I—VI | 8,9 | 9,1 | 9,3 | 9,5 | 9,7 | 9,9 | 10,1 | 10,3 | 10,5 | |
| $K_2 K_3$ | А, Б | I—VI | 15,5 | 15,5 | 15,5 | 16,0 | 16,0 | 16,0 | 16,5 | 16,5 | 16,5 | |
| $\Gamma_5 \Gamma_9$ | А, Б | I—VI | 9,2 | 9,6 | 10,1 | 10,5 | 11,0 | 11,4 | 11,9 | 12,3 | 12,8 | |
| Рукав (верхняя половинка) черт. 4 | | | | | | | | | | | | |
| OP | А, Б | I—VI | 18,2 | 18,7 | 19,2 | 19,7 | 20,2 | 20,7 | 21,2 | 21,7 | 22,2 | |

Продолжение

| Обозначение конструктивной линии на чертеже | Тип | Длина | Размер | | | | | | | | | |
|---|------|-------|--------|-----|-----|-----|-----|-----|-----|-----|-----|-----|
| | | | см | | | | | | | | | |
| | | | 44 | 46 | 48 | 50 | 52 | 54 | 56 | 60 | | |
| aa_1 | А, Б | I—VI | 2,1 | 2,1 | 2,1 | 2,1 | 2,1 | 2,1 | 2,1 | 2,1 | 2,1 | 2,1 |
| O_1P_4 | А, Б | I—VI | 8,0 | 8,2 | 8,4 | 8,6 | 8,8 | 9,0 | 9,2 | 9,4 | 9,6 | 9,6 |

Рукав (нижняя половинка) черт. 5

| | | | | | | | | | | | |
|----------|------|---------------------------------|--|--|--|--|--|--|--|--|--|
| P_4L | А, Б | I II III IV V VI | 19,6 20,6 21,6 22,6 23,6 24,6 | 19,3 20,3 21,3 22,3 23,3 24,3 | 19,0 20,0 21,0 22,0 23,0 24,0 | 18,7 19,7 20,7 21,7 22,7 23,7 | 18,4 19,4 20,4 21,4 22,4 23,4 | 18,1 19,1 20,1 21,1 22,1 23,1 | 17,8 18,8 19,8 20,8 21,8 22,8 | 17,5 18,5 19,5 20,5 21,5 22,5 | 17,2 18,2 19,2 20,2 21,2 22,2 |
| P_4H_4 | А, Б | I II III IV V VI | 44,4 46,4 48,4 50,4 52,4 54,4 | 44,1 46,1 48,1 50,1 52,1 54,1 | 43,8 45,8 47,8 49,8 51,8 53,8 | 43,5 45,5 47,5 49,5 51,5 53,5 | 43,2 45,2 47,2 49,2 51,2 53,2 | 42,9 44,9 46,9 48,9 50,9 52,9 | 42,6 44,6 46,6 48,6 50,6 52,6 | 42,3 44,3 46,3 48,3 50,3 52,3 | 42,0 44,0 46,0 48,0 50,0 52,0 |
| P_4P_5 | А, Б | I—VI | 19,4 | 20,0 | 20,6 | 21,2 | 21,8 | 22,4 | 23,0 | 23,6 | 24,2 |
| P_4P_7 | А, Б | I—VI | 4,0 | 4,2 | 4,4 | 4,6 | 4,8 | 5,0 | 5,2 | 5,4 | 5,6 |
| L_4L_5 | А, Б | I—VI | 19,3 | 19,7 | 20,1 | 20,5 | 20,9 | 21,3 | 21,7 | 22,1 | 22,5 |
| H_4H_5 | А, Б | I—VI | 12,8 | 13,1 | 13,4 | 13,7 | 14,0 | 14,3 | 14,6 | 14,9 | 15,2 |

Продолжение

| Обозначение конструктивной линии на чертеже | Тип | Длина | Размер | | | | | | | | | |
|---|------|-------|--------|------|------|------|------|------|------|------|------|------|
| | | | СМ | | | | | | | | | |
| | | | 44 | 46 | 48 | 50 | 52 | 54 | 56 | 58 | 60 | |
| P_5P_6 | А, Б | I—VI | 11,8 | 12,1 | 12,4 | 12,7 | 13,0 | 13,3 | 13,6 | 13,9 | 14,2 | |
| aa_1 | А, Б | I—VI | 2,1 | 2,1 | 2,2 | 2,2 | 2,3 | 2,3 | 2,4 | 2,4 | 2,5 | |
| Нижний воротник (черт. 6) | | | | | | | | | | | | |
| AA_1 | А, Б | I—VI | 23,7 | 24,3 | 24,9 | 25,5 | 26,1 | 26,7 | 27,3 | 27,9 | 28,5 | |
| A_1A_2 | А, Б | I—VI | 8,7 | 9,1 | 9,5 | 9,9 | 10,3 | 10,7 | 11,1 | 11,5 | 11,9 | |
| Подборг (черт. 11) | | | | | | | | | | | | |
| AB | А, Б | I | 76,0 | 76,0 | 76,0 | 76,0 | 76,0 | 76,0 | 76,0 | 76,0 | 76,0 | 76,0 |
| | | II | 78,0 | 78,0 | 78,0 | 78,0 | 78,0 | 78,0 | 78,0 | 78,0 | 78,0 | 78,0 |
| | | III | 80,0 | 80,0 | 80,0 | 80,0 | 80,0 | 80,0 | 80,0 | 80,0 | 80,0 | 80,0 |
| | | IV | 82,0 | 82,0 | 82,0 | 82,0 | 82,0 | 82,0 | 82,0 | 82,0 | 82,0 | 82,0 |
| | | V | 84,0 | 84,0 | 84,0 | 84,0 | 84,0 | 84,0 | 84,0 | 84,0 | 84,0 | 84,0 |
| | | VI | 86,0 | 86,0 | 86,0 | 86,0 | 86,0 | 86,0 | 86,0 | 86,0 | 86,0 | 86,0 |
| $BB = B_1B_1$ | А, Б | I | 36,0 | 36,0 | 36,0 | 36,0 | 36,0 | 36,0 | 36,0 | 36,0 | 36,0 | 36,0 |
| | | II | 37,0 | 37,0 | 37,0 | 37,0 | 37,0 | 37,0 | 37,0 | 37,0 | 37,0 | 37,0 |
| | | III | 38,0 | 38,0 | 38,0 | 38,0 | 38,0 | 38,0 | 38,0 | 38,0 | 38,0 | 38,0 |
| | | IV | 39,0 | 39,0 | 39,0 | 39,0 | 39,0 | 39,0 | 39,0 | 39,0 | 39,0 | 39,0 |
| | | V | 40,0 | 40,0 | 40,0 | 40,0 | 40,0 | 40,0 | 40,0 | 40,0 | 40,0 | 40,0 |
| | | VI | 41,0 | 41,0 | 41,0 | 41,0 | 41,0 | 41,0 | 41,0 | 41,0 | 41,0 | 41,0 |
| A_1O | Б | I—VI | 2,5 | 2,4 | 2,3 | 2,2 | 2,1 | 2,0 | 1,9 | 1,8 | 1,7 | |

Продолжение

| Обозначение конструктивной линии на чертеже | Тип | Длина | Размер | | | | | | | | |
|--|------|-------|--|------|------|------|------|------|------|------|------|
| | | | 44 | 46 | 48 | 50 | 52 | 54 | 56 | 58 | 60 |
| Средняя часть хлястика спинки (черт. 8) | | | | | | | | | | | |
| АБ=А ₁ Б ₁ | А, Б | I—VI | 24,7 26,2 27,7 29,2 30,7 32,2 33,7 35,2 36,7 | | | | | | | | |
| Хлястик рукава (черт. 10) | | | | | | | | | | | |
| АБ=А ₁ Б ₁ | А, Б | I—VI | 15,7 15,7 15,7 16,2 16,2 16,2 16,7 16,7 16,7 | | | | | | | | |
| Клапан кармана (черт. 7) | | | | | | | | | | | |
| АБ=А ₁ Б ₁ | А, Б | I—VI | 16,4 16,4 16,4 16,9 16,9 16,9 17,4 17,4 17,4 | | | | | | | | |
| Передняя часть капюшона (черт. 15) | | | | | | | | | | | |
| АА ₁ | Б | I—VI | 14,8 | 15,0 | 15,2 | 15,4 | 15,6 | 15,8 | 16,0 | 16,2 | 16,4 |
| ББ ₁ | | I—VI* | 2,9 | 2,7 | 2,5 | 2,3 | 2,1 | 1,9 | 1,7 | 1,5 | 1,3 |
| ВВ ₁ | | I—VI | 4,7 | 4,9 | 5,1 | 5,3 | 5,5 | 5,7 | 5,9 | 6,1 | 6,3 |
| аа ₁ | | I—VI | 1,1 | 1,1 | 1,1 | 1,2 | 1,2 | 1,2 | 1,3 | 1,3 | 1,3 |
| Задняя часть капюшона (черт. 16) | | | | | | | | | | | |
| АА ₁ | Б | I—VI | 11,4 11,2 11,0 10,8 10,6 10,4 10,2 10,0 9,8 | | | | | | | | |
| Обтачка капюшона (черт. 18) | | | | | | | | | | | |
| АА ₁ | Б | I—VI | 16,6 | 17,2 | 17,8 | 18,4 | 19,0 | 19,6 | 20,2 | 20,8 | 21,4 |
| аа ₁ | Б | I—VI | 3,05 | 3,3 | 3,55 | 3,8 | 4,05 | 4,3 | 4,55 | 4,8 | 5,05 |
| аа ₂ | Б | I—VI | 4,45 | 4,7 | 4,95 | 5,2 | 5,45 | 5,8 | 6,05 | 6,3 | 6,55 |

Продолжение

| Обозначение конструктивной длины на чертеже | Тип | Длина | Размер | | | | | | | | | | | | | | | |
|---|-----|-------|--------|----|----|----|----|----|----|----|----|--|--|--|--|--|--|--|
| | | | 44 | 46 | 48 | 50 | 52 | 54 | 56 | 58 | 60 | | | | | | | |
| | | | | | | | | | | | | | | | | | | |

Ветрозащитный клапан (черт. 12)

| AA ₁ = BB ₁ | Б | I | II | III | IV | V | VI | 41,0 | 42,0 | 43,0 | 44,0 | 45,0 | 46,0 | 41,0 | 42,0 | 43,0 | 44,0 | 45,0 | 46,0 |
|-----------------------------------|---|---|----|-----|----|---|----|------|------|------|------|------|------|------|------|------|------|------|------|
| | | | | | | | | 41,0 | 42,0 | 43,0 | 44,0 | 45,0 | 46,0 | 41,0 | 42,0 | 43,0 | 44,0 | 45,0 | 46,0 |

Примечания:

1. Точки, обозначенные на чертежах буквой *a*, находятся на середине соответствующих участков. Обозначение буквой *b* — на расстоянии $\frac{1}{3}$ длины соответствующих участков.
2. Построение лекал боковой части хлястика спинки, подборочной части ветрозащитного клапана, хлястика воротника, усилителя под петлю капюшона, внутреннего кармана и обтачки указано соответственно на черт. 9, 13, 14, 17, 19.
3. Лекала подкладки спинки, полочки, рукава в куртках на ватине строят по основным лекалам с припусками, указанными на черт. 20—22. Лекала подкладки курток на вате увеличивают по всем срезам на 1 см.
4. Лекала первого слоя утеплительной прокладки спинки, полочки и рукава строят по лекалам подкладки с припусками, указанными соответственно на черт. 20—22.
5. Лекала второго слоя ватина спинки и полочки строят по лекалам первого слоя с уменьшением по боковым и верхним срезам на 1,5 см, по нижнему — на 7 см.
6. Лекала второго слоя ватина рукава строят по лекалу первого слоя с уменьшением по локтевым срезам и окату на 1 см, по нижнему — срезу — на 15 см.
7. Подкладку половинки рукава оформляют с прогибом 7 см посередине нижней половинки рукава. Верхний срез нижней половинки строят по лекалу верха клапана (черт. 7) с уменьшением по срезам обтачивания на 0,2 см.
8. Лекала подкладки и прокладки ветрозащитного клапана строят по лекалам верха (черт. 12).
9. Лекало обтачки правого подборта и правого борта строят по форме прямоугольника шириной 10 см. Длина лекала соответствует длине борта от верхнего среза до нижней закрепки с прибавлением 1 см.

10. Лекала бортовой прокладки строят по основному лекалу полочки с припусками, указанными на черт. 23.

11. Детали без чертежей:

подкладка бокового кармана для размеров:

44—48 — $41,0 \times 18,5$ см,

50—54 — $41,0 \times 19,0$ см,

56—60 — $41,0 \times 19,5$ см;

обтачка бокового кармана для размеров:

44—48 — $18,5 \times 5,0$ см,

50—54 — $19,0 \times 5,0$ см,

56—60 — $19,5 \times 5,0$ см;

подзор бокового кармана для размеров:

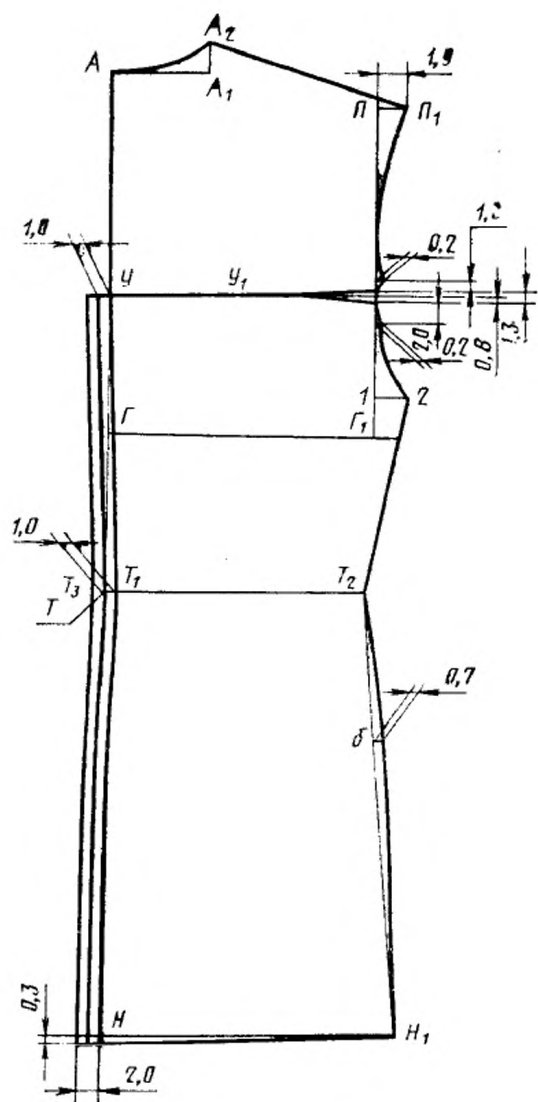
44—48 — $18,5 \times 6,0$ см,

50—54 — $19,0 \times 6,0$ см,

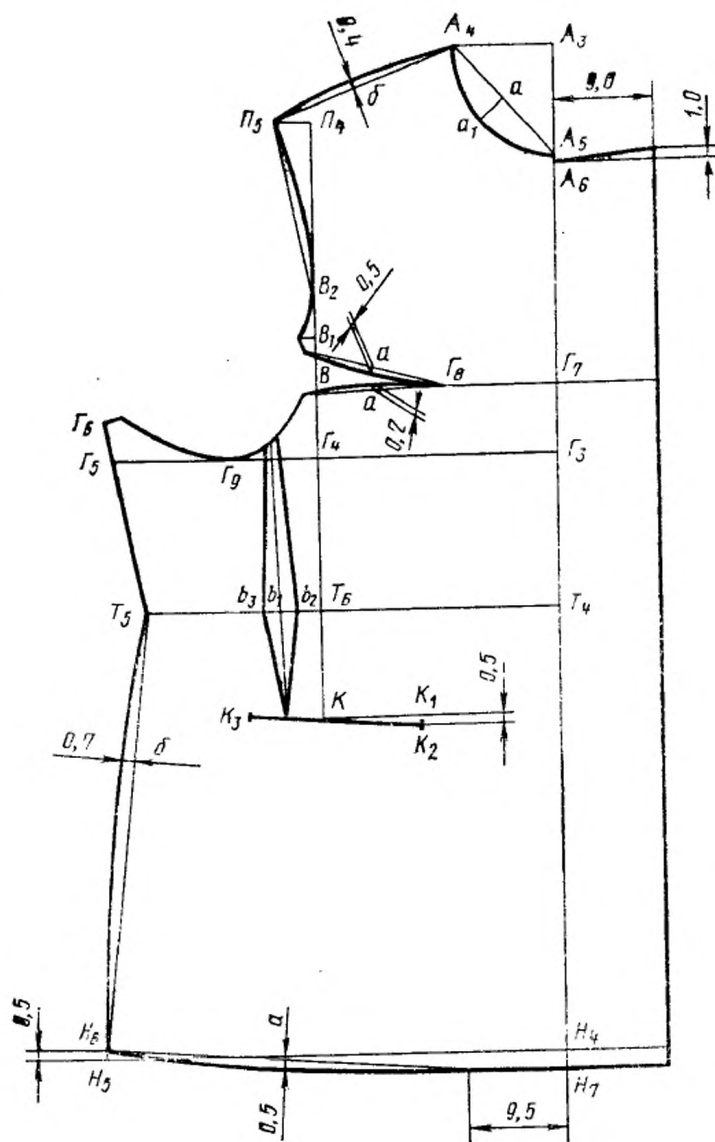
56—60 — $19,5 \times 6,0$ см;

вешалка для размеров:

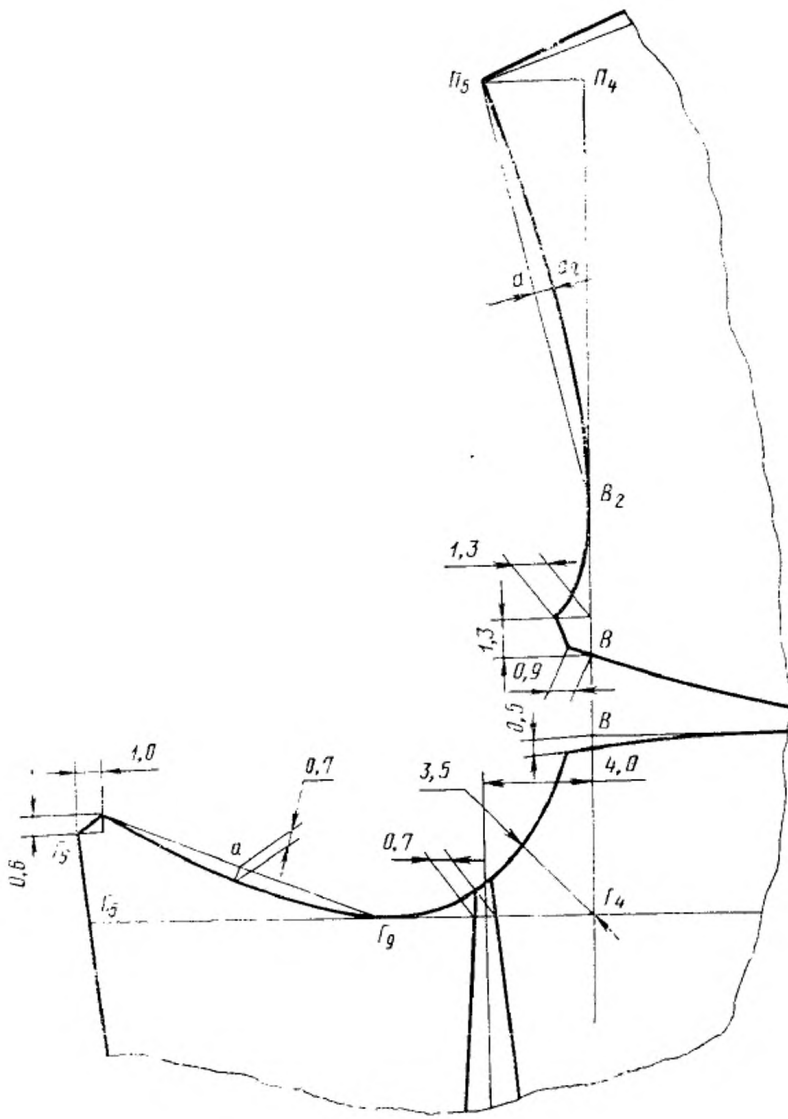
44—60 — $11,0 \times 3,0$ см.



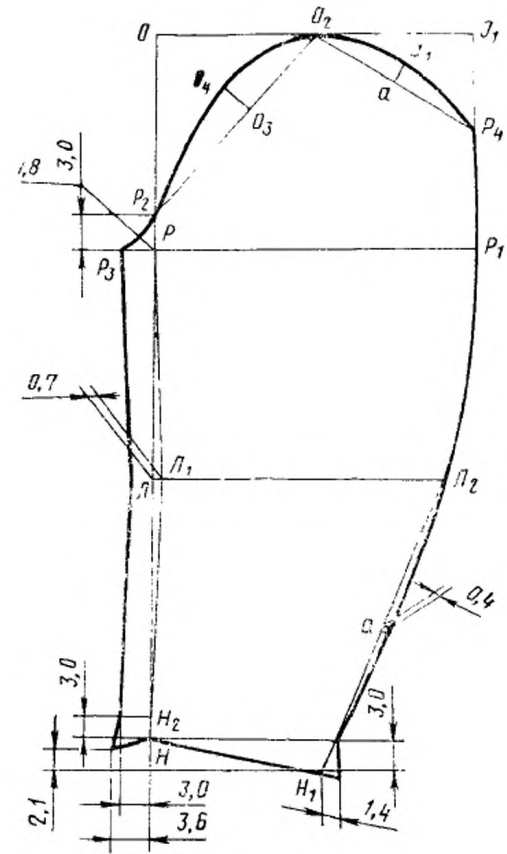
Черт. 1



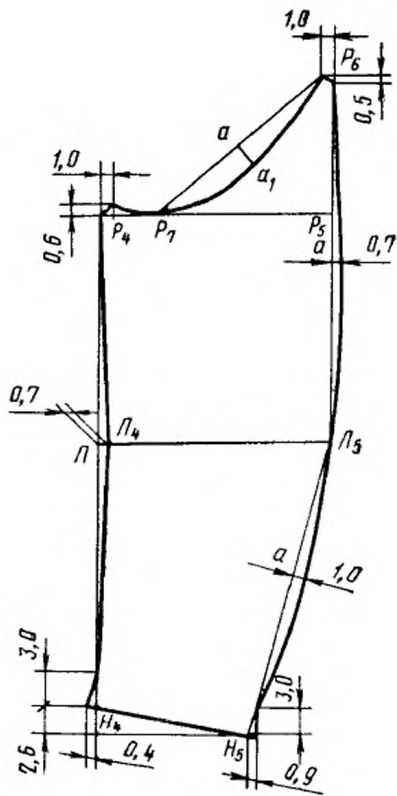
Черт. 2



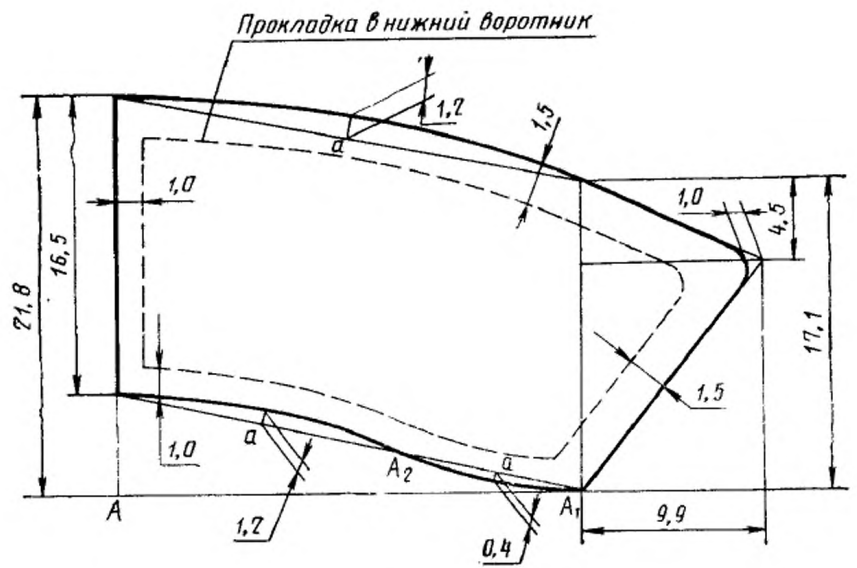
Черт. 3



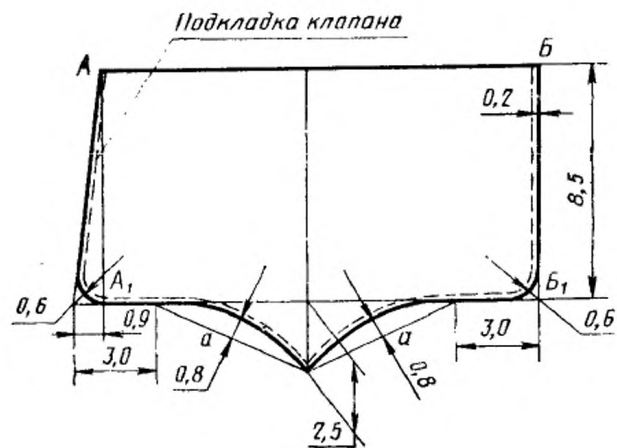
Черт. 4



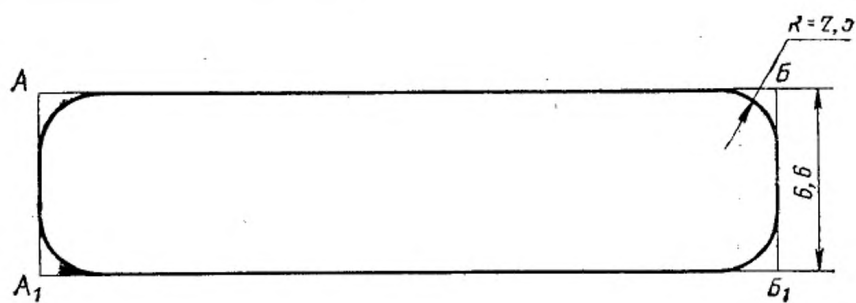
Черт. 5



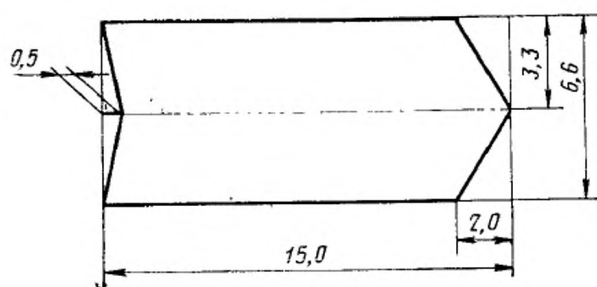
Черт. 6



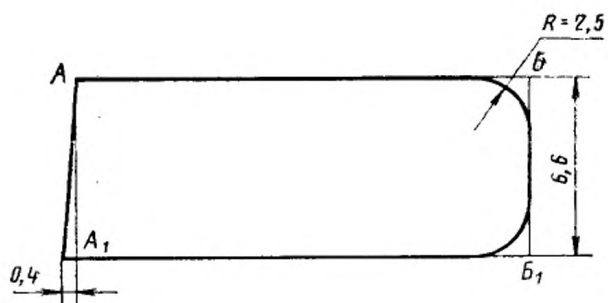
Черт. 7



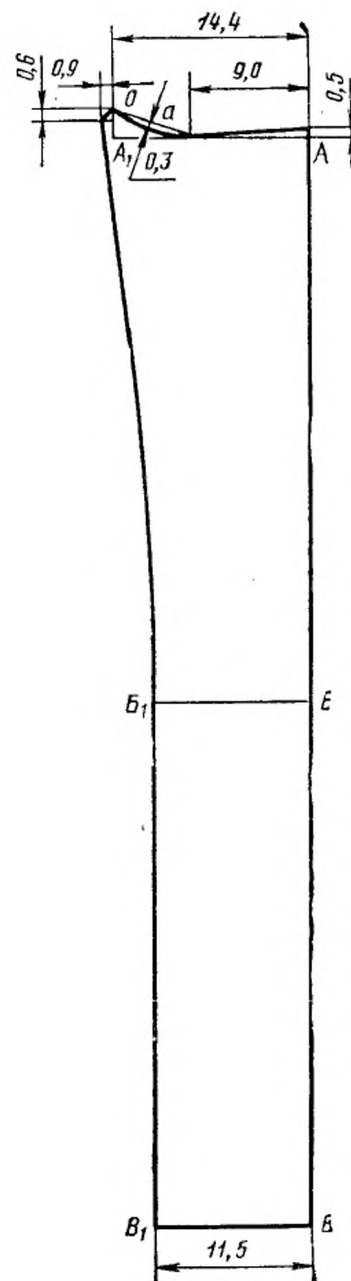
Черт. 8



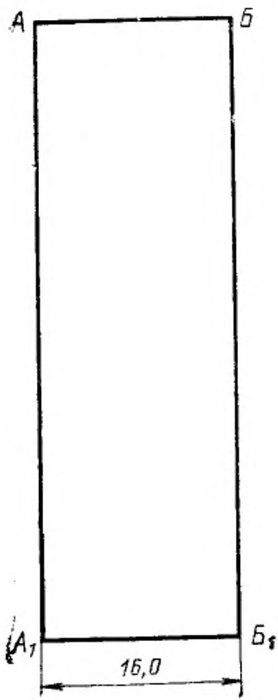
Черт. 9



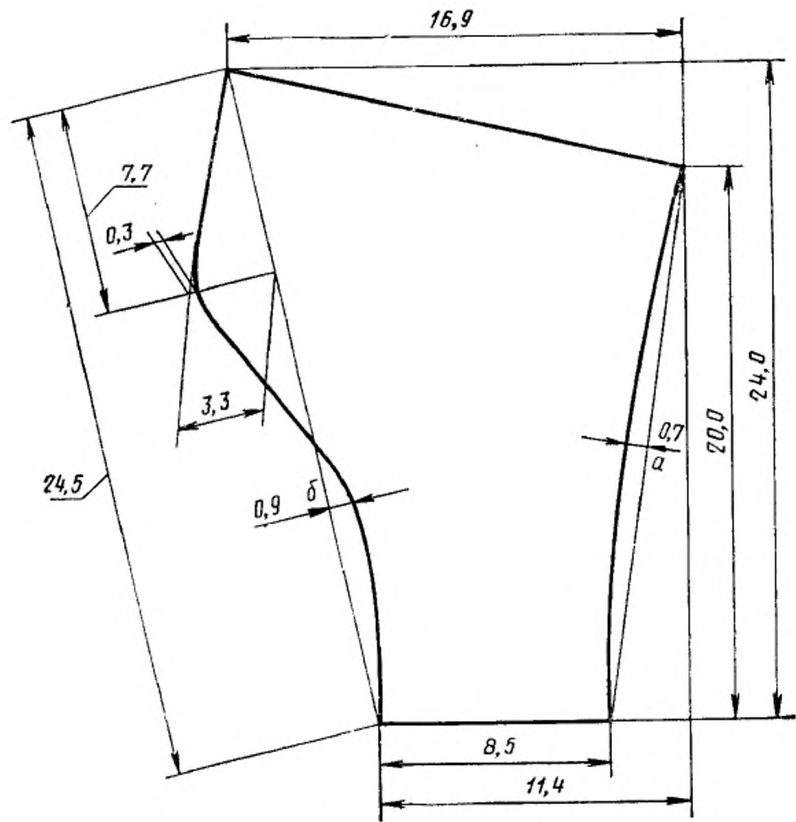
Черт. 10



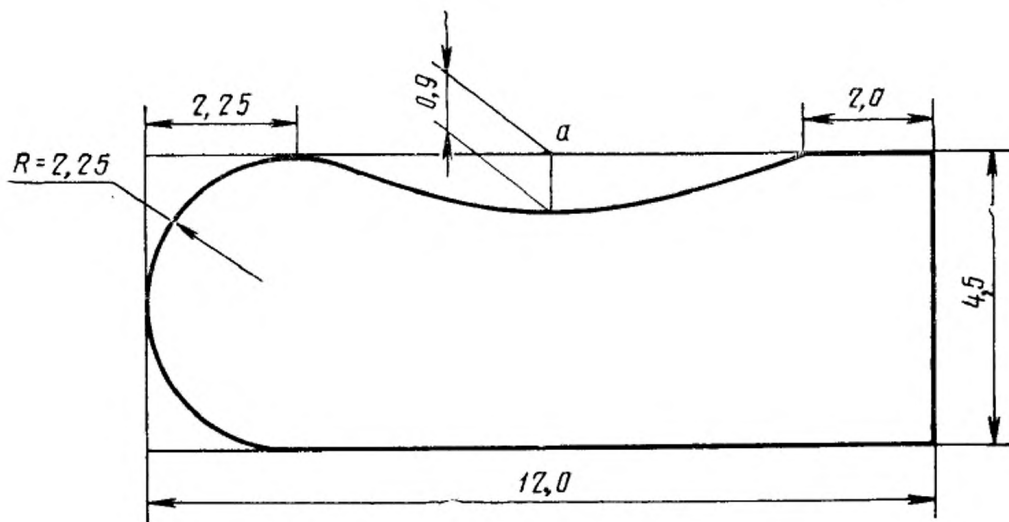
Черт. 11



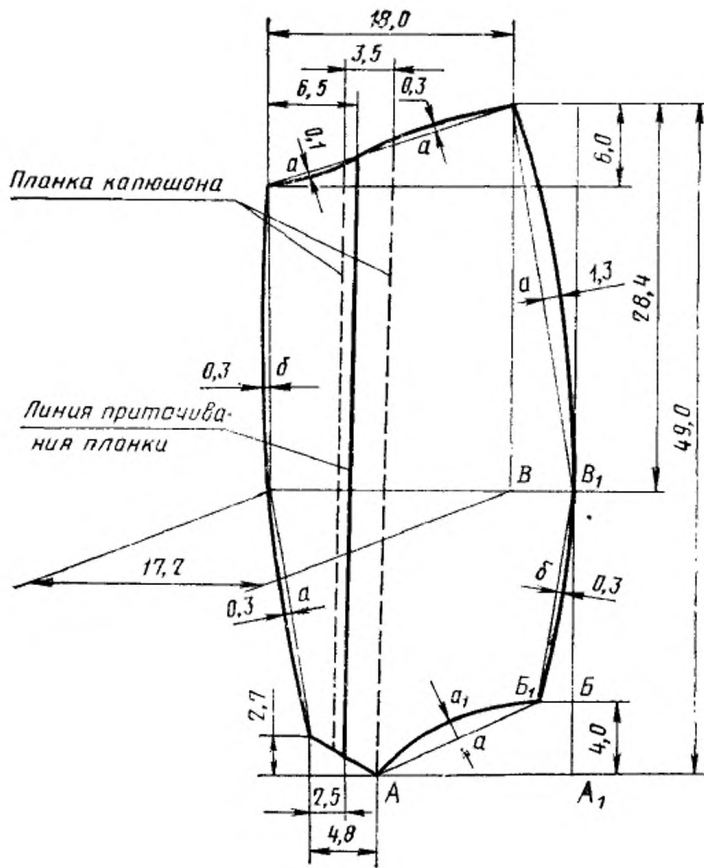
Черт. 12



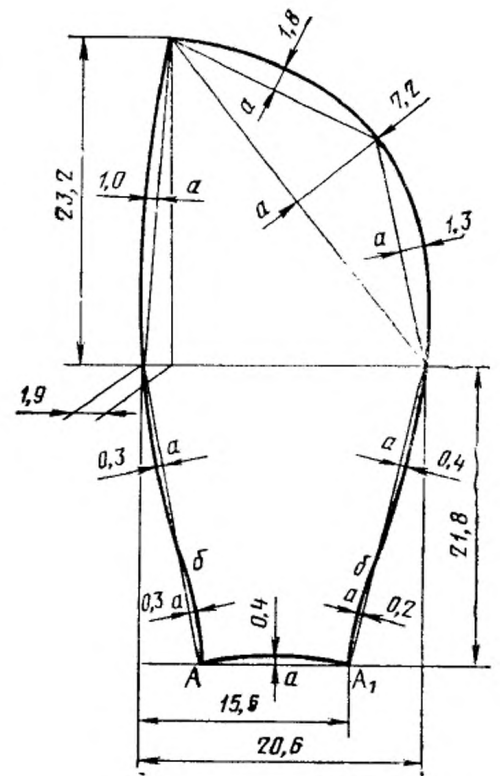
Черт. 13



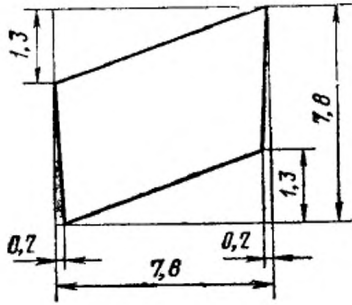
Черт. 14



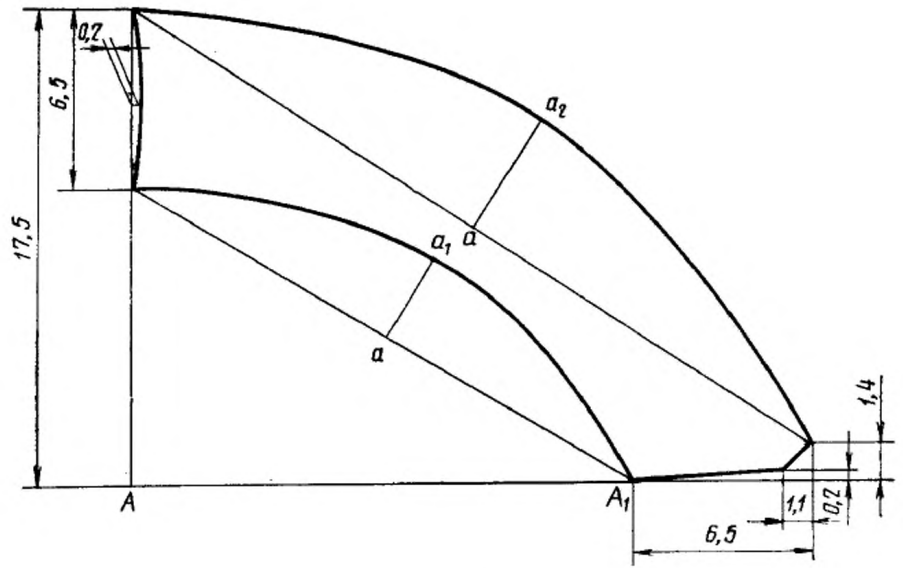
Черт. 15



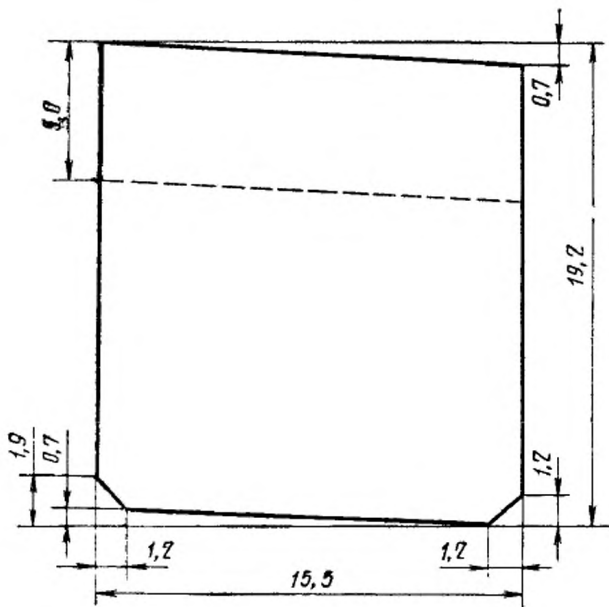
Черт. 16



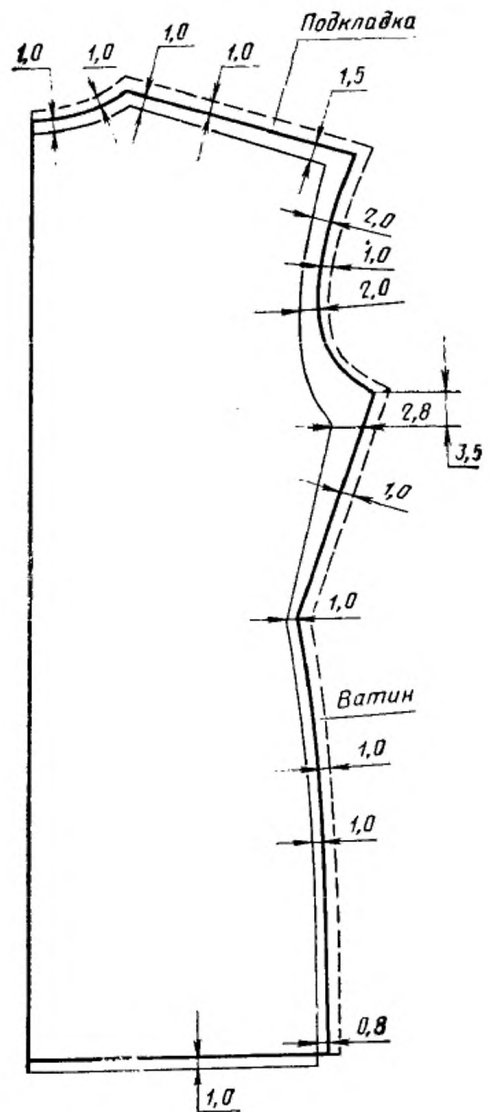
Черт. 17



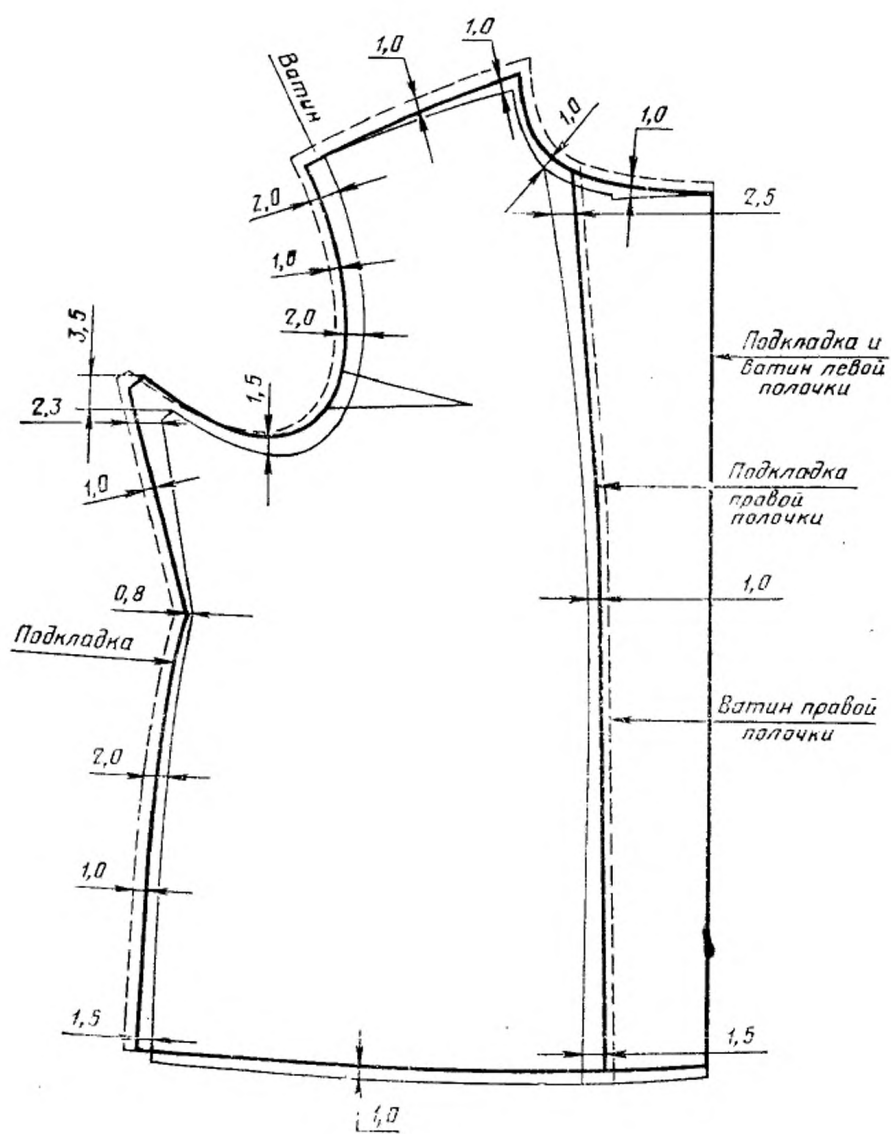
Черт. 18



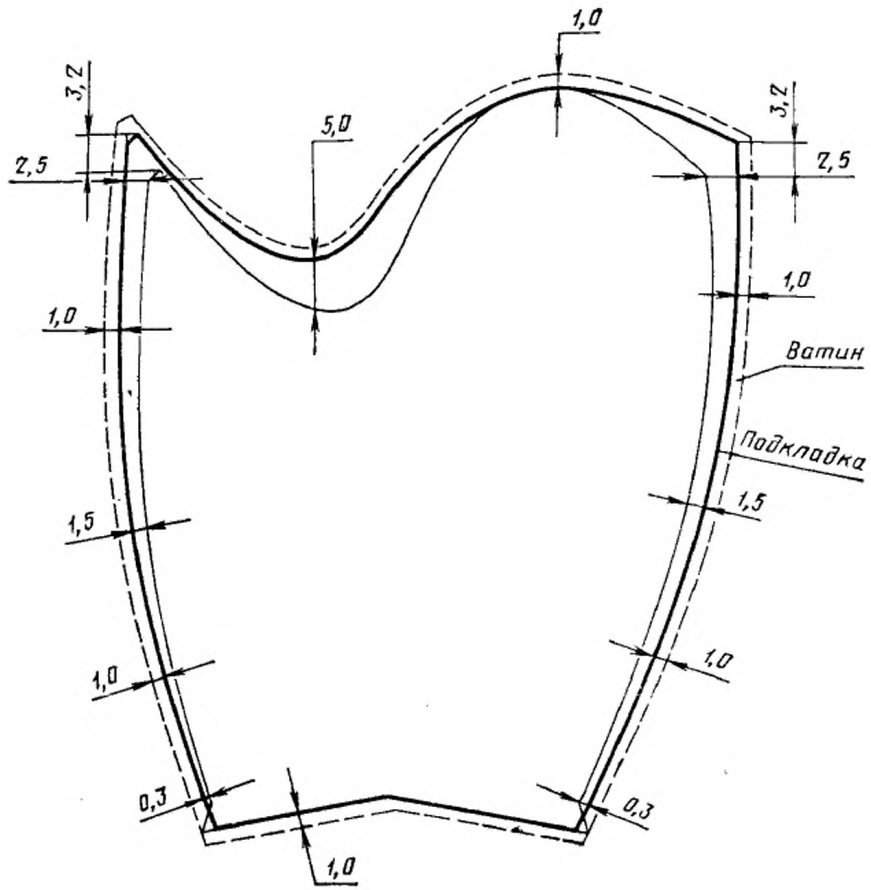
Черт. 19



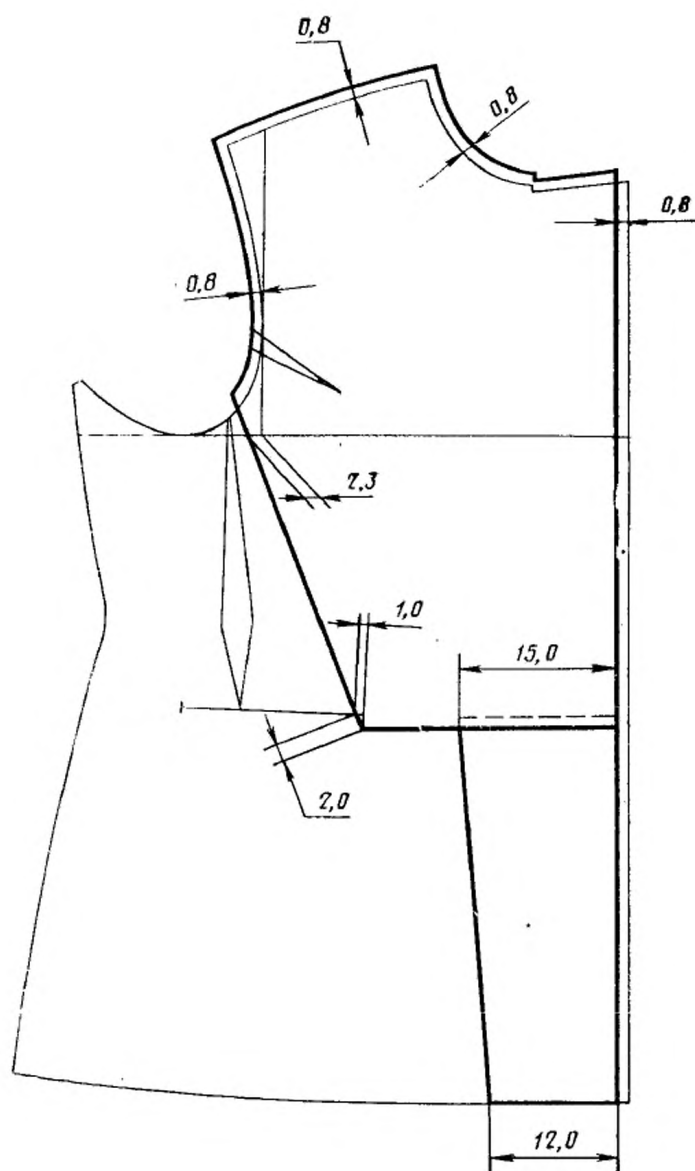
Черт. 20



Черт. 21



Черт. 22



Черт. 23

ПРИЛОЖЕНИЕ 3
Рекомендуемое

Спецификация деталей курток

| Наименование детали | Количество деталей | Номер ¹ чертежа |
|--|--------------------|----------------------------|
| Ткань верха | | |
| 1. Кокетка спинки | 1 | 1 |
| 2. Левая половинка спинки | 1 | 1 |
| 3. Правая половинка спинки | 1 | 1 |
| 4. Кокетка полочки | 2 | 2,3 |
| 5. Полочка | 2 | 2,3 |
| 6. Верхняя половинка рукава | 2 | 4 |
| 7. Нижняя половинка рукава | 2 | 5 |
| 8. Нижний воротник | 2 | 6 |
| 9. Подборт | 1 | 11 |
| 10. Клапан кармана | 2 | 7 |
| 11. Подкладка клапана кармана | 2 | 7 |
| 12. Передняя часть капюшона для курток типа Б | 2 | 15 |
| 13. Задняя часть капюшона для курток типа Б | 2 | 16 |
| 14. Ветрозащитный клапан для курток типа Б | 1 | 12 |
| 15. Подбородочная часть ветрозащитного клапана для курток типа Б | 2 | 13 |
| 16. Средняя часть хлястика спинки | 1 | 8 |
| 17. Подкладка средней части хлястика спинки | 1 | 8 |
| 18. Боковая часть хлястика спинки | 2 | 9 |
| 19. Подкладка боковой части хлястика спинки | 2 | 9 |
| 20. Хлястик рукава | 2 | 10 |
| 21. Подкладка хлястика рукава | 2 | 10 |
| 22. Подзор бокового кармана | 2 | — |
| 23. Обтачка бокового кармана | 2 | — |
| 24. Обтачка капюшона | 2 | 18 |
| 25. Усилитель под петлю | 1 | 17 |
| 26. Хлястик воротника | 1 | 14 |
| 27. Подкладка хлястика воротника | 1 | 14 |
| Подкладочная ткань | | |
| 28. Подкладка спинки | 1 | 20 |
| 29. Подкладка полочки | 2 | 21 |
| 30. Подкладка рукава | 2 | 22 |
| 31. Накладной карман | 1 | 19 |
| 32. Обтачка накладного кармана | 1 | 19 |
| 33. Подкладка ветрозащитного клапана | 1 | 12 |
| 34. Обтачка напульсника (ластика) для курток типа Б | 2 | — |

Продолжение

| Наименование детали | Количество деталей | Номер чертежа |
|--|--------------------|---------------|
| 35. Подкладка подбородочной части ветрозащитного клапана | 2 | 13 |
| 36. Вешалка | 1 | — |
| Карманная ткань | | |
| 37. Обтачка борта и подборта | 2 | — |
| 38. Подкладка средней части хлястика спинки | 1 | 8 |
| 39. Подкладка бокового кармана | 2 | — |
| Прокладочная ткань — бортовка | | |
| 40. Прокладка в полочки | 2 | 23 |
| 41. Прокладка в нижний воротник | 2 | 6 |
| Прокладочный материал — ватин | | |
| 42. Прокладка в спинку | 1 | 20 |
| 43. Прокладка в полочку | 2 | 21 |
| 44. Прокладка в рукав | 2 | 22 |
| 45. Прокладка в воротник | 2 | 6 |

ПРИЛОЖЕНИЕ 4
Рекомендуемое

Норма расхода ваты на куртку

г

| Длина | Количество ваты для размера | | | | | | | | | Допускаемое отклонение |
|-------|-----------------------------|-----|-----|-----|-----|-----|-----|-----|-----|------------------------|
| | 44 | 46 | 48 | 50 | 52 | 54 | 56 | 58 | 60 | |
| I | 730 | 750 | 770 | 790 | 810 | 830 | 850 | 870 | 890 | ±20 |
| II | 750 | 770 | 790 | 810 | 830 | 850 | 870 | 890 | 910 | |
| III | 770 | 790 | 810 | 830 | 850 | 870 | 890 | 910 | 930 | |
| IV | 790 | 810 | 830 | 850 | 870 | 890 | 910 | 930 | 950 | |
| V | 810 | 830 | 850 | 870 | 890 | 910 | 930 | 950 | 970 | |
| VI | 830 | 850 | 870 | 890 | 910 | 930 | 950 | 970 | 990 | |

Изменение № 1 ГОСТ 23817--79 Одежда форменная. Куртка утепленная женская. Технические условия

Утверждено и введено в действие Постановлением Государственного комитета СССР по управлению качеством продукции и стандартам от 27.06.90 № 1911

Дата введения 01.02.91

Пункт 1.2 изложить в новой редакции: «1.2. Куртки по размерам должны изготавливаться на типовые фигуры женщины второй полнотной группы, соответствующие ОСТ 17—326—81 и табл. 1, 1а, 1б.

Таблица 1

| Рост типовой фигуры, см | Интервал роста, см | Условное обозначение роста |
|-------------------------|--------------------|----------------------------|
| 146 | От 143 до 149 | 1 |
| 152 | Св. 149 > 155 | 2 |
| 158 | > 155 > 161 | 3 |
| 164 | > 161 > 167 | 4 |
| 170 | > 167 > 173 | 5 |
| 176 | > 173 > 179 | 6 |

Таблица 1а

| Обхват груди типовой фигуры, см | Интервал обхвата груди, см | Условное обозначение размера |
|---------------------------------|----------------------------|------------------------------|
| 88 | От 86 до 90 | 44 |
| 92 | Св. 90 > 94 | 46 |
| 96 | > 94 > 98 | 48 |
| 100 | > 98 > 102 | 50 |
| 104 | > 102 > 106 | 52 |
| 108 | > 106 > 110 | 54 |
| 112 | > 110 > 114 | 56 |
| 116 | > 114 > 120 | 58 |
| 120 | > 120 > 124 | 60 |

Таблица 1б

| Полнотная группа | Обхват груди, см | | | | | | | | |
|------------------|------------------|-----|-----|-----|-----|-----|-----|-----|-----|
| | 88 | 92 | 96 | 100 | 104 | 108 | 112 | 116 | 120 |
| 2 | 96 | 100 | 104 | 108 | 112 | 116 | 120 | 124 | 128 |

Пункт 1.3. Таблица 2. Головку изложить в новой редакции:

(Продолжение см. с. 260)

см

| Номер измерения на чертеже | Наименование измерения | Тип | Рост | Обхват груди | | | | | | | Допускаемое отклонение |
|----------------------------|------------------------|-----|------|--------------|----|----|-----|-----|-----|-----|------------------------|
| | | | | 88 | 92 | 96 | 100 | 104 | 108 | 112 | |

графа «Рост». Заменить обозначения: I на 146, II на 152, III на 158, IV на 164, V на 170, VI на 176.

Пункт 2.2.1 Таблицу 3 изложить в новой редакции:

Таблица 3

| Наименование материала | Нормативно-техническая документация | Назначение материала |
|---|-------------------------------------|---|
| 1. Ткань плащевая гладкокрашенная с водоотталкивающей пропиткой арт. 3277 защитного цвета | ГОСТ 9009—77 | Для верха курток, подкладки клапанов, обтачек, подзоров боковых карманов, нижнего воротника, подкладки хлястиков: спинки, рукавов и воротника; правого подборта куртки, ветрозащитного клапана и капюшона курток типа Б |
| 2. Ткань хлопколавсановая костюмная меланжевая арт. 3303 защитного цвета | ГОСТ 12239—76 | То же |
| 3. Ткань хлопколавсановая костюмная меланжевая арт. 3446 защитного цвета | ГОСТ 12239—76 | > |
| 4. Полотно башмачное гладкокрашеное с водоотталкивающей пропиткой арт. 6987, 7054 защитного цвета | ТУ 17 РСФСР 63-9405—78 | > |
| 5. Кирза двухслойная гладкокрашенная аппретированная арт. 6883, 6882 защитного цвета | ГОСТ 19196—80 | Для верха курток, подкладки клапанов, обтачек, подзоров боковых карманов, нижнего воротника, подкладки хлястиков: спинки, рукавов и воротника; правого подборта курток, ветрозащитного клапана и капюшона курток типа Б |
| 6. Байка гладкокрашенная арт. 1675 защитного цвета | ГОСТ 7259—77 | Для подкладки и внутреннего накладного кармана курток типов А и Б, для подкладки ветрозащитного клапана курток типа Б |
| 7. Байка гладкокрашенная арт. 1701 защитного цвета | ТУ 17 РСФСР 67-10747—86 | То же |
| 8. Фланель гладкокрашенная арт. 1705 защитного цвета | ТУ 17 РСФСР 60-11052—85 | > |

(Продолжение см. с. 261)

| Наименование материала | Нормативно-техническая документация | Назначение материала |
|--|-------------------------------------|---|
| 9. Ткань карманная гладкокрашенная арт. 3817 защитного цвета | ГОСТ 7896-76 | Для подкладки и долевиков боковых карманов, обтачки потайной застежки и правого борта, подкладки в хлястики спинки курток |
| 10. Ткань бортовая арт. 10178, 10182 | ГОСТ 5665-77 | Для прокладки полочек в области груди и в нижний воротник |
| 11. Лента полульняная шириной 9-12 мм | ОСТ 17-148-72 | Для прокладывания в края бортов, проймы, крепления крючков и петель |
| 12. Ткань кромочная клеевая прокладочная на мадаполаме арт. 276-Н, 337-Н | ТУ 6-19-137-79 | Для прокладывания в края бортов, проймы |
| 13. Ватин холстопршивной арт. 917603 | ГОСТ 19008-82 | Для утепляющей прокладки курток типа А |
| 14. Вата хлопчатобумажная одежная и швейная | ГОСТ 5679-85 | Для утепляющей прокладки курток |
| 15. Марля суровая арт. 6491, 6459 | ГОСТ 11109-74 | Для ватной утепляющей прокладки |
| 16. Овчина меховая выделанная, стриженная, особой обработки, крашенная в серый цвет | ГОСТ 4661-76 | Для верхнего воротника курток типа Б |
| 17. Мех искусственный арт. 9274 серого цвета | ТУ 17 РСФСР 62-10373-82 | Для верхнего воротника курток типа А |
| 18. Ластик шерстяные цельновязанные двойные длиной 14 см | ТУ 17 РСФСР 50-6597 84 | В низ рукавов курток типа Б |
| 19. Лента хлопчатобумажная килерная защитного цвета шириной 15 мм | ОСТ 17-466-85 | Для стягивания лицевого выреза капюшона курток типа Б |
| 20. Печки хлопчатобумажные в цвет ткани верха: 11 текс×3×2 | ГОСТ 6309-87 | Для изготовления курток обметывания петель и пришивания пуговиц, крючков и петель на спецмашине |
| 21 текс×3 | | Для стачивания деталей подкладки и выстегивания |
| 16,5 текс×3×2 | | Для пришивания пуговиц, крючков и петель |
| 21 Пуговицы форменные с изображением звезды, цельноштампованные, из анодированного алюминия золотистого цвета, стальным или латунным низом диаметром 22 мм | ОСТ 17-806-85 | Для пристегивания хлястиков спинки и рукавов |

| Наименование материала | Нормативно-техническая документация | Назначение материала |
|---|-------------------------------------|--|
| 22. Пуговицы форменные с изображением звезды, с алюминиевым верхом золотистого цвета, стальным или латунным низом диаметром 22 мм | ОСТ 17-805-85 | Для пристегивания хлястиков спинки и рукавов |
| 23. Пуговицы пластмассовые защитного цвета диаметром 22 мм | ОСТ 17-805-85 | Для застегивания борта в куртках типов А и Б; ветрозащитного клапана в куртках типа Б |
| 24. Пуговицы пластмассовые защитного цвета диаметром 16 мм | ОСТ 17-805-85 | Для застегивания внутреннего кармана на подкладке, для пристегивания хлястика воротника в куртках типов А и Б; для пристегивания капюшона в куртках типа Б |
| 25. Крючок и петля металлические тип 03 | ОСТ 17-165-88 | Для застегивания воротника в куртках типов А и Б |

Примечание. По согласованию с заказчиком допускается применять другие материалы по качеству не ниже указанных в табл. 3.

Пункт 2.4.2 изложить в новой редакции: «2.4.2. Классификация и виды стежков, строчек и швов — по ГОСТ 12807-88».

Пункт 2.4.3. Заменить ссылку: ГОСТ 11259-69 на ГОСТ 11259-79.

Раздел 2 дополнить пунктом — 2.5:

«2.5. Маркировка и упаковка

Маркировка и упаковка курток — по ГОСТ 19159-85».

Разделы 3, 4 изложить в новой редакции:

«3. Приемка

Правила приемки курток — по ГОСТ 24782-81.

«4. Методы контроля

Методы контроля качества курток — по ГОСТ 4103-82».

Стандарт дополнить разделом — 5:

«5. Транспортирование и хранение

Транспортирование и хранение курток — по ГОСТ 19159-85».

Приложение 1. Пункт 10. Заменить слова: «для I—III длин и 57,5 см — для IV—VI длин» на «для роста 146—158 см и 57,5 см — для роста 164—176 см».

Приложение 2. Головку таблицы изложить в новой редакции:

СМ

| Обозначение конструкторской линии на чертеже | Тип | Рост | Обхват груди | | | | | | | | | |
|--|-----|------|--------------|----|----|-----|-----|-----|-----|-----|-----|--|
| | | | 88 | 92 | 96 | 100 | 104 | 108 | 112 | 116 | 120 | |
| | | | | | | | | | | | | |

Графа «Рост» заменить обозначения: I на 146, II на 152, III на 158, IV на 164, V на 170, VI на 176.

Примечание 11 изложить в новой редакции; дополнить примечанием — 12:

«11. Детали без чертежей:

(Продолжение см. с. 263)

подкладка бокового кармана для размеров по обхвату груди:

88—96 — 41,0×18,5 см,

100—108 — 41,0×19,0 см,

112—120 — 41,0×19,5 см;

обтачка бокового кармана для размеров по обхвату груди:

88—96 — 18,5×5,0 см,

100—108 — 19,0×5,0 см,

112—120 — 19,5×5,0 см;

подкладка бокового кармана для размеров по обхвату груди:

88—96 — 18,5×6,0 см,

100—108 — 19,0×6,0 см,

112—120 — 19,5×6,0 см;

вешалка для размеров по обхвату груди:

88—120 — 11,0×3,0 см.

12. Допускается при построении чертежей лекал деталей менять отдельные измерения, если это не повлечет за собой изменений изделия в готовом виде и ухудшения его качества».

(ИУС № 10 1990 г.)

Редактор *Е. Н. Шестакова*
Технический редактор *В. Н. Прусакова*
Корректор *А. С. Черноусова*

Сдано в наб. 28.05.79 Подп. в печ. 16.08.79 2,5 п. л. 2,49 уч. изд. л. Тир. 10000 Цена 15 коп.

Ордена «Знак Почета» Издательство стандартов, Москва, Д-557, Новолесненский пер., 3
Тип. «Московский печатник», Москва, Лялин пер., 6. Зак. 896