

к ГОСТ 23619—79 Материалы и изделия огнеупорные теплоизоляционные муллитокремнеземистые стекловолокнистые. Технические условия [Периздание (ноябрь 1991 г.) с Изменениями № 1, 2; периздание (октябрь 1997 г.) с Изменениями № 1, 2]

В каком месте	Напечатано	Должно быть
Пункт 3.2.3	не менее 0,1 Н/мм ²	не менее 0,01 Н/мм ²

(ИУС № 6 2005 г.)

**МАТЕРИАЛЫ И ИЗДЕЛИЯ ОГНЕУПОРНЫЕ
ТЕПЛОИЗОЛЯЦИОННЫЕ МУЛЛИТОКРЕМНЕЗЕМИСТЫЕ
СТЕКЛОВОЛОКНИСТЫЕ**

Технические условия

Refractory heat-insulating mullite-silica
glass-fibrous materials and products. Specifications

**ГОСТ
23619—79**

МКС 81.080
ОКП 15 9300

Дата введения **01.01.81**

Настоящий стандарт распространяется на теплоизоляционные огнеупорные муллитокремнеземистые стекловолоконные материалы и изделия, применяемые:

в качестве теплоизоляционного, компенсационного материала для воздухонагревателей доменных печей, теплоизоляции термических, нагревательных, вертикально-секционных, цилиндрических и других типов печей, металлопроводов, укрытий желобов для чугуна и шлака, нагревательных колодцев, утепления головной части слитков и отливок из чугуна и стали и других объектов;

в качестве рабочего (незащищенного) слоя футеровки, не подвергающейся действию расплавов, агрессивных газовых сред, истирающих усилий, механических ударов и газовых потоков со скоростью более 10 м/с; для промежуточного (защищенного) слоя футеровки.

(Измененная редакция, Изм. № 2).

1. МАРКИ

1.1. Материалы и изделия в зависимости от кажущейся плотности и температуры применения делятся на марки, указанные в табл. 1.

Таблица 1

Марка	Наименование и характеристика	Максимальная температура применения, °С
Материалы		
МКРВ	Муллитокремнеземистая вата — теплоизоляционный материал, предназначенный в том числе для изготовления теплоизоляционных огнеупорных изделий	1150
МКРР-130	Муллитокремнеземистый рулонный материал с кажущейся плотностью не более 130 кг/м ³	1150
МКРРХ-150	Муллитокремнеземистый хромсодержащий рулонный материал с кажущейся плотностью не более 150 кг/м ³	1300
Изделия		
МКРВ-200	Муллитокремнеземистый войлок с кажущейся плотностью не более 200 кг/м ³	1150
МКРВХ-250	Муллитокремнеземистый хромсодержащий войлок с кажущейся плотностью не более 250 кг/м ³	1300
МКРФ-100	Муллитокремнеземистый фетр с кажущейся плотностью не более 100 кг/м ³	1150

Продолжение табл. 1

Марка	Наименование и характеристика	Максимальная температура применения, °С
МКРП-340	Муллитокремнеземистые плиты с кажущейся плотностью не более 340 кг/м ³	1150
МКРП-400	Муллитокремнеземистые плиты с кажущейся плотностью не более 400 кг/м ³	1150
МКРП-450	Муллитокремнеземистые плиты с кажущейся плотностью не более 450 кг/м ³	1150
МКРПХ-450	Муллитокремнеземистые хромсодержащие плиты с кажущейся плотностью не более 450 кг/м ³	1300
МКРВ-340	Муллитокремнеземистые вставки с кажущейся плотностью не более 340 кг/м ³	1600*
МКРИ-350	Муллитокремнеземистые изделия с кажущейся плотностью не более 350 кг/м ³	1150
МКРИ-500	Муллитокремнеземистые изделия сложной конфигурации с кажущейся плотностью не более 500 кг/м ³	1150
МКРК-500	Муллитокремнеземистый картон с кажущейся плотностью не более 500 кг/м ³	1150

* Применяют однократно для утепления слитков.

(Измененная редакция, Изм. № 2).

2. РАЗМЕРЫ

2.1. Размеры и предельные отклонения материалов и изделий должны соответствовать требованиям, указанным в табл. 2, или должны быть согласованы между изготовителем и потребителем.

Таблица 2

Наименование материала и изделия	мм					
	Длина		Ширина		Толщина	
	Номинальная	Предельное отклонение	Номинальная	Предельное отклонение	Номинальная	Предельное отклонение
Рулонный материал	5000—15000	±100	600—1400	±20	20, 30, 40	±5
Войлок	5000—15000	±100	600—1400	±20	20, 30, 40	±5
Плиты	600, 700	±10	400, 500	±10	30, 40, 50, 60	±5
Бумага	—	—	500—1000	±20	0,5; 1,2	±0,3
Картон	800—1200	±20	500—800	±20	3, 4, 5, 6, 7	±0,5
Фетр	1000—10000	±100	600—1400	±20	15—35	±5

2.2. Размеры и предельные отклонения изделий марок МКРВ-340, МКРИ-350, МКРИ-500 должны быть согласованы между изготовителем и потребителем.

2.1, 2.2. (Измененная редакция, Изм. № 2).

3. ТЕХНИЧЕСКИЕ ТРЕБОВАНИЯ

3.1. Материалы и изделия должны изготавливаться в соответствии с требованиями настоящего стандарта.

3.2. По физико-химическим показателям материалы и изделия должны соответствовать требованиям, указанным в табл. 3.

Таблица 3

Наименование показателя	Норма для марки													
	материала			изделия										
	МКРВ	МКРР-130	МКРРХ-150	МКРВ-200	МКРП-340	МКРП-400	МКРВ-340	МКРВХ-250	МКРП-450	МКРПХ-450	МКРП-350	МКРП-500	МКРК-500	МКРФ-100
Массовая доля на прокаленное вещество, %:														
Al ₂ O ₃ , не менее	50	51	48	50	50	48	50	48	45	45	50	45	45	50
Al ₂ O ₃ +SiO ₂ , не менее	97	97	93	97	97	97	97	93	90	86	97	90	90	97
Cr ₂ O ₃ , в пределах	—	—	2—4	—	—	—	—	2—4	—	2—4	—	—	—	—
Изменение массы при прокаливании, %, не более	0,6	0,6	0,6	2,0	6,0	1,0	—	2,0	10,0	10,0	10,0	10,0	10,0	1,0
в пределах	—	—	—	—	—	—	6—12	—	—	—	—	—	—	—
Кажущаяся плотность, кг/м ³ : не более	—	130	150	200	340	400	340	250	450	450	350	500	500	100
не менее	—	65	80	75	—	—	—	—	—	—	—	—	—	—

3.1, 3.2. (Измененная редакция, Изм. № 2).

3.2.1. Для материалов марок МКРР-130, МКРРХ-150 массовая доля неволоконистых включений размером до 0,5 мм не нормируется, размером 0,5 мм и выше допускается не более 3 %; средний диаметр волокна — не более 4 мкм.

3.2.2. Теплопроводность, отнесенная к средней температуре образца (600±25) °С, для марок: МКРВ-340 и МКРП-340 — не более 0,23 Вт/(м·К), МКРП-450 — не более 0,28 Вт/(м·К), МКРК-500 — не более 0,16 Вт/(м·К).

3.2.3. Для изделий марки МКРК-500 предел прочности на разрыв допускается не менее 0,5 Н/мм²; марки МКРФ-100 — не менее 0,1 Н/мм².

3.2.4. Для изделий марки МКРВ-340 массовая доля гигроскопической влаги — не более 1 %.

3.2.5. Допускается увеличение изменения массы при прокаливании для марки МКРВ до 2 %. Показатель не является браковочным.

3.2.1—3.2.5. (Введены дополнительно, Изм. № 2).

3а. ТРЕБОВАНИЯ БЕЗОПАСНОСТИ

3а.1. При производстве и применении теплоизоляционных стекловолоконных материалов и изделий вредным производственным фактором является пыль стекловолокна, относящаяся к 4-му классу опасности. Величина предельно допустимой концентрации пыли стекловолокна в воздухе рабочей зоны производственных помещений не должна превышать 4 мг/м³ (ГОСТ 12.1.005).

Пыль стекловолокна может оказывать вредное воздействие на дыхательные пути и кожные покровы человека.

Острые отравления при изготовлении и применении стекловолоконных изделий исключены.

3а.2. Общие требования безопасности при производстве и применении теплоизоляционных стекловолоконных материалов и изделий должны соблюдаться в соответствии с требованиями ГОСТ 12.0.001, ГОСТ 12.0.003, ГОСТ 12.1.005, ГОСТ 12.4.028, ГОСТ 12.4.041.

За.3. При производстве теплоизоляционных стекловолоконных изделий и материалов должна соблюдаться система стандартов по охране окружающей среды — ГОСТ 17.0.001, ГОСТ 17.2.3.02 и «Указания и нормы технологического проектирования и технико-экономические показатели энергетического хозяйства предприятий черной металлургии» (т. 17, 18, 30).

За.4. Теплоизоляционные стекловолоконные материалы и изделия нетоксичны, пожаро- и взрывобезопасны. При их хранении и транспортировании вредные примеси не выделяются. При производстве теплоизоляционных стекловолоконных материалов и изделий все рабочие помещения должны быть обеспечены принудительной приточно-вытяжной вентиляцией.

Разд. За. (Введен дополнительно, Изм. № 1).

4. ПРАВИЛА ПРИЕМКИ

4.1. Материалы и изделия принимают партиями. Каждая партия должна состоять из материалов или изделий одной марки, оформленная одним документом о качестве, содержащим:

- товарный знак и наименование предприятия-изготовителя или товарный знак;
- номер партии;
- марку материала или изделия;
- количество грузовых мест и номера мест;
- массу брутто и нетто;
- штамп технического контроля;
- обозначение настоящего стандарта;
- результаты испытаний;
- дату отгрузки.

Массу партии устанавливают для материалов не более 50 т, для изделий — не более 30 т, масса рулона бумаги — не более 70 кг.

(Измененная редакция, Изм. № 1).

4.2. Правила приемки — по ГОСТ 8179 со следующими дополнениями.

4.2.1. Для проверки соответствия качества материалов и изделий от партии составляют выборку в количестве, указанном в табл. 4.

Таблица 4

Наименование материала и изделия	Количество выборки, %
Вата	0,04
Рулонный материал, войлок и фетр	0,3—2,5
Плиты, вставки и изделия сложной конфигурации	0,04—0,2
Бумага и картон	0,01—5

(Измененная редакция, Изм. № 2).

4.2.2. Определение массовой доли Al_2O_3 , SiO_2 и Cr_2O_3 , изменения массы при прокаливании и кажущейся плотности для ваты и рулонного материала проводят на каждой партии.

Определение кажущейся плотности изменения массы при прокаливании для изделий проводят на каждой партии.

4.2.3. Определение содержания неволоконных включений и среднего диаметра волокна для ваты и рулонного материала изготовитель проводит периодически на каждой третьей партии, а определение массовой доли Al_2O_3 , SiO_2 и Cr_2O_3 , теплопроводности и предела прочности на разрыв для изделий — на каждой пятой партии.

4.3. (Исключен, Изм. № 1).

5. МЕТОДЫ ИСПЫТАНИЙ

5.1. Для проведения испытаний из выборки отбирают образцы или пробы в количестве, указанном в табл. 5.

5.2. Определение размеров материалов и изделий

5.2.1. Проверку размеров материалов и изделий (кроме толщины рулонного материала, войлока, бумаги, картона и фетра) проводят мерительным инструментом, обеспечивающим погрешность измерения не более 3 мм.

Таблица 5

Наименование показателя	Количество образцов или проб, подлежащих испытанию, шт.	
	материала	изделия
Размеры	5	5
Массовая доля Al_2O_3 , $Al_2O_3+SiO_2$, Cr_2O_3 , изменение массы при прокаливании	1	1
Кажущаяся плотность	5	5
Содержание неволоконистых включений	3	—
Средний диаметр волокна	3	—
Теплопроводность	—	1
Предел прочности на разрыв	—	3

Примечание. Для определения химического состава берется средняя проба от всех образцов или проб.

5.2.2. Толщину рулонного материала и войлока измеряют с помощью игольчатого толщиномера (черт. 1).

Для определения толщины рулон укладывают на ровное твердое основание. На поверхность рулона устанавливают толщиномер, масса диска 4 с трубкой 3 которого создает удельную нагрузку 0,0005 МПа.

Нажимая рукой на стержень толщиномера 1, прокалывают рулон иглой 5 на всю его толщину, после чего фиксируют стержень винтом 2. Толщину рулона определяют по делению шкалы, находящейся на уровне верхнего края трубки толщиномера. Измерения проводят с погрешностью не более 1 мм.

Толщину рулона измеряют в 8 местах: 3 замера по длине, 2 — по ширине и 3 — по средней линии, на равном расстоянии друг от друга, но не менее 100 мм от каждого края рулона.

За результат испытания принимается среднее арифметическое результатов всех измерений.

(Измененная редакция, Изм. № 1, 2).

5.2.3. Толщину фетра и картона определяют по ГОСТ 13199.

(Измененная редакция, Изм. № 2).

5.3. Массовую долю Al_2O_3 , SiO_2 и Cr_2O_3 , изменение массы при прокаливании определяют по ГОСТ 2642.0, ГОСТ 2642.2 и ГОСТ 2642.4, ГОСТ 2642.3, ГОСТ 2642.9 и ГОСТ 24523.6. Допускается применение других методов анализа, обеспечивающих требуемую точность определения.

5.4. Определение кажущейся плотности

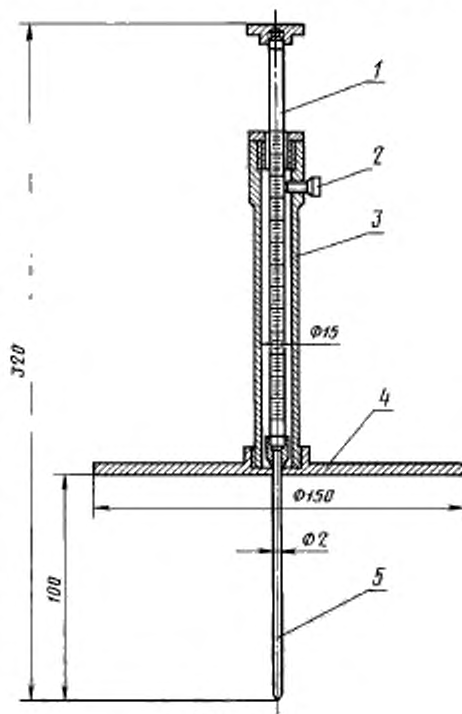
5.4.1. Кажущуюся плотность ($\gamma_{каж}$) рулонного материала, войлока, фетра, картона и плит определяют по ГОСТ 24468 с учетом дополнений, приведенных ниже. Кажущуюся плотность материала и изделий марок МКРР-130, МКРВ-200 определяют на образце шириной 0,6 м, длиной 0,5—1,0 м; толщину определяют по п. 5.2.2 настоящего стандарта.

Длину, ширину и толщину образца фетра, картона, плит определяют измерительным инструментом с ценой деления 1 мм. За результат измерения кажущейся плотности принимают среднее арифметическое значение результатов определений на пяти образцах. Максимальная погрешность измерений — 3 %.

(Измененная редакция, Изм. № 2).

5.4.2. **(Исключен, Изм. № 2).**

5.4.3. Кажущуюся плотность (γ) изделий сложной конфигурации и вставок, $кг/м^3$, вычисляют по формуле



Черт. 1

$$\gamma = \frac{m}{V(1+0,01W)},$$

где m — масса изделия, кг, определенная с погрешностью не более 0,01 кг;

V — расчетный объем изделия, м³, определенный по чертежам с погрешностью не более 0,001 м³;

W — массовая доля гигроскопической влаги.

За результат измерения кажущейся плотности принимают среднее арифметическое результатов определений на пяти образцах.

5.5. Определение массовой доли неволоконистых включений

Для определения массовой доли неволоконистых включений размером 0,5 мм и более навеску материала массой 5 г взвешивают в граммах с точностью до третьего десятичного знака на лабораторных весах общего назначения по ГОСТ 24104* не ниже 2-го класса точности с наибольшим пределом взвешивания до 200 г или любых других весах с метрологическими характеристиками не хуже вышеуказанных и прокалывают в муфельной печи при температуре 700—800 °С в течение 30 мин. После охлаждения материал протирают через сито № 12 по ГОСТ 6613 до полного его прохождения.

Подготовленный таким образом материал помещают в стеклянный стакан ВН-1000, на котором нанесены две метки на расстоянии 130 мм друг от друга, причем верхняя метка должна находиться на расстоянии 20 мм от верха. Стакан с исследуемым материалом заполняют водой до верхней метки и взмучивают стеклянной палочкой. Через 10 с с помощью сифона столб жидкости между двумя метками сливают: операцию повторяют до получения между метками прозрачного столба жидкости. Неволоконистые включения, осевшие на дно стакана, переносят в фарфоровый тигель, сушат при температуре 100—120 °С до постоянной массы и просеивают через сито № 05 по ГОСТ 6613. Остаток на сите взвешивают в граммах с точностью до третьего десятичного знака.

Массовую долю неволоконистых включений N , %, размером 0,5 мм и более, рассчитывают по формуле

$$N = \frac{m_2}{m_1} \cdot 100,$$

где m_1 — масса навески, г;

m_2 — масса остатка на сите, г.

Массовую долю неволоконистых включений размером 0,5 мм и более рассчитывают как среднее арифметическое результатов трех параллельных определений.

Допускаемые расхождения результатов трех параллельных определений не должны превышать 0,2 %.

5.6. Средний диаметр волокна определяют по ГОСТ 6943.2 или другими методами анализа, обеспечивающими требуемую ГОСТ 6943.2 точность измерения.

5.4.3, 5.5, 5.6. (Измененная редакция, Изм. № 2).

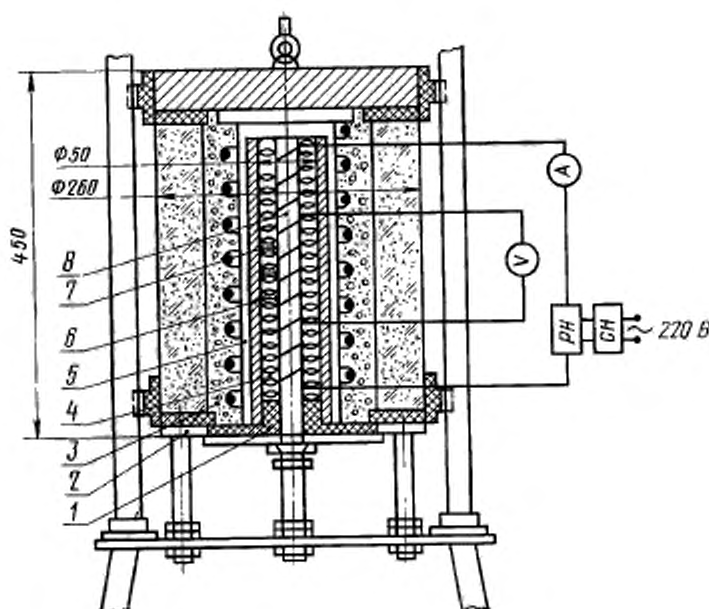
5.7. Определение теплопроводности

5.7.1. Теплопроводность плит и вставок определяют на приборе (черт.2)

Прибор состоит из металлического основания 2, на котором между двумя фланцами укреплен втулка 1 из легковесного огнеупора по ГОСТ 5040. На втулку плотно насажена труба 5 из жаропрочной стали по ГОСТ 5632. Через центральное отверстие втулки проходит осевой нагреватель 8 — корундовая трубка, на которой снаружи уложена проволока длиной 4—5 м из жаростойкого сплава диаметром 0,5 мм. Температура испытания достигается нагревом образца в печи 3. Радиальный перепад температур определяют с помощью шести термопар 7 с диаметром термоэлектродов 0,2 мм, две из которых, расположенные в центре образца, являются измерительными, а две верхних и две нижних — контрольными. Пульт управления содержит регуляторы напряжения для питания печи и осевого нагревателя, стабилизатор напряжения, приборы для измерения тока и напряжения на центральном участке осевого нагревателя (класса не ниже 0,5), переключатель термопар и потенциометр класса не ниже 0,05 для измерения термоэдс. Расстояние между потенциометрическими выводами ~70 мм.

Из плиты или вставки, на расстоянии не менее 100 мм от сторон, с помощью трубчатого тонкостенного ножа из жаропрочной стали по ГОСТ 5632 вырезают образец 4 диаметром 50 мм с внутренним отверстием, обеспечивающим плотную посадку образца на нагреватель. Нож одновре-

* С 1 июля 2002 г. введен в действие ГОСТ 24104—2001.



Черт.2

менно является обоймой *b* для помещения образца в прибор. Во избежание дополнительного уплотнения при вырезании образца допускается изготовление составного образца (из 3—4 кусков).

Включают печь и нагревают образец до температуры $(400 \pm 25)^\circ\text{C}$. Добиваются установления стационарного состояния, чтобы в течение 1 ч показания всех термопар изменялись не более чем на $3\text{--}5^\circ\text{C}$, а перепады температур $\Delta T_n = T_{\text{гор}} - T_{\text{холод}}$ — на $3\text{--}2^\circ\text{C}$. Измеряют конечный перепад температур между измерительными термопарами и учитывают его в виде поправки ΔT_n при расчете теплопроводности. Затем включают осевой нагреватель и добиваются создания температур $100\text{--}150^\circ\text{C}$ по радиусу образца, причем средняя температура образца должна составлять $(600 \pm 25)^\circ\text{C}$.

Убедившись, что полученное распределение температур является стационарным, два-три раза (через каждые 20 мин) записывают показания потенциометра и электроизмерительных приборов.

Теплопроводность (λ), Вт/(м·К), рассчитывают по формуле

$$\lambda = \frac{Q \cdot \ln r_2 / r_1}{2\pi l (\Delta T + \Delta T_n)},$$

где $Q = I \cdot U$ — радиальный тепловой поток, Вт;

I — сила тока через осевой нагреватель, А;

U — падение напряжения на участке нагревателя длиной l , В;

l — расстояние между потенциометрическими выводами, м;

$\Delta T = T_2 - T_1$ — перепад температур в точках r_2, r_1 , $^\circ\text{C}$;

r_1, r_2 — расстояние между центральной осью нагревателя и координатами спаев холодной и горячей измерительных термопар, м;

ΔT_n — температурная поправка, $^\circ\text{C}$.

Значение λ относят к средней температуре образца $\frac{T_1 + T_2}{2}$.

В случае анизотропных материалов метод пригоден для испытания теплопроводности в направлении, обладающем радиальной симметрией. Максимальная систематическая погрешность метода составляет $\pm 15\%$.

рассчитанное из уравнения

$$\lambda_{ст} = (1,328 + 1,66 \cdot 10^{-3} T - 1,2 \cdot 10^{-5} T^2) \text{ Вт/(м} \cdot \text{К)}, \text{ где}$$

T — средняя температура эталона, °С;

$\delta_{ст}$ — расстояние между спаями термопар в эталоне, м;

$\delta_{обр}$ — толщина образца, м;

$\Delta T_{ст} = T_{ст.гор.} - T_{ст.хол.}$ — разность температур между горячей и холодной стороной эталона, °С.

Значение λ относят к средней температуре образца

$$\frac{T_{обр.гор.} + T_{обр.хол.}}{2}$$

Максимальная аппаратная погрешность метода составляет ± 13 %.

5.7.1, 5.7.2. **(Измененная редакция, Изм. № 2).**

5.8. Предел прочности фетра и картона на разрыв определяют по ГОСТ 13525.1.

6. МАРКИРОВКА, УПАКОВКА, ТРАНСПОРТИРОВАНИЕ И ХРАНЕНИЕ

6.1. Маркировка, упаковка, транспортирование продукции — по ГОСТ 24717. Транспортная маркировка грузовых мест — по ГОСТ 14192.

6.2. Вату, рулонный материал и войлок обертывают бумагой по ГОСТ 8273 по боковой поверхности рулона или упаковывают в деревянные ящики по ГОСТ 2991 (типов III—2, III—3, VI—2, VI—3), ГОСТ 10198 (типов I—1, I—2), остальные материалы и изделия упаковывают в деревянные ящики по ГОСТ 2991 (типов III—2, III—3, VI—3), ГОСТ 10198 (типов I—1, I—2) или контейнеры по ГОСТ 20259 или по ГОСТ 19677, или по нормативно-технической документации с перестилкой водонепроницаемой бумагой по ГОСТ 8828 или по ГОСТ 25880.

На каждом грузовом месте должна быть наклеена этикетка или поставлен несмываемой краской штамп с указанием номера партии, условного обозначения и количества изделий.

Ящики с продукцией допускается транспортировать пакетами.

Формирование пакетов по ГОСТ 24597, ГОСТ 26663 и в соответствии с правилами перевозки грузов, действующими на транспорте данного вида.

Материалы и изделия, транспортируемые в районы Крайнего Севера и приравненные к ним местности, упаковывают в тару по ГОСТ 15846 и ГОСТ 18051.

6.1, 6.2. **(Измененная редакция, Изм. № 2).**

6.3. Изделия транспортируют железнодорожным, водным или автомобильным транспортом в соответствии с правилами перевозки грузов и условиями погрузки и крепления грузов, действующими на транспорте соответствующего вида.

(Измененная редакция, Изм. № 1).

6.4. Хранение материалов и изделий — по п. 4.2 ГОСТ 24717.

(Введен дополнительно, Изм. № 2).

ИНФОРМАЦИОННЫЕ ДАННЫЕ

1. РАЗРАБОТАН И ВНЕСЕН Министерством черной металлургии СССР

2. УТВЕРЖДЕН И ВВЕДЕН В ДЕЙСТВИЕ Постановлением Государственного комитета СССР по стандартам от 08.05.79 № 1639

3. ВВЕДЕН ВПЕРВЫЕ

4. ССЫЛОЧНЫЕ НОРМАТИВНО-ТЕХНИЧЕСКИЕ ДОКУМЕНТЫ

Обозначение НТД, на который дана ссылка	Номер пункта	Обозначение НТД, на который дана ссылка	Номер пункта
ГОСТ 12.0.001—82	3а.2	ГОСТ 8273—75	6.2
ГОСТ 12.0.003—74	3а.2	ГОСТ 8828—89	6.2
ГОСТ 12.1.005—88	3а.1, 3а.2	ГОСТ 9854—81	5.7.2
ГОСТ 12.4.028—76	3а.2	ГОСТ 10198—91	6.2
ГОСТ 12.4.041—2001	3а.2	ГОСТ 13078—81	5.7.2
ГОСТ 17.0.0.01—76	3а.3	ГОСТ 13199—88	5.2.3
ГОСТ 17.2.3.02—78	3а.3	ГОСТ 13525.1—79	5.8
ГОСТ 162—90	5.7.2	ГОСТ 14192—96	6.1
ГОСТ 2642.0—86	5.3	ГОСТ 15130—86	5.7.2
ГОСТ 2642.2—86	5.3	ГОСТ 15846—2002	6.2
ГОСТ 2642.3—97	5.3	ГОСТ 18051—83	6.2
ГОСТ 2642.4—97	5.3	ГОСТ 19677—87	6.2
ГОСТ 2642.9—97	5.3	ГОСТ 20259—80	6.2
ГОСТ 2991—85	6.2	ГОСТ 24104—88	5.5
ГОСТ 5040—96	5.7.1	ГОСТ 24468—80	5.4.1
ГОСТ 5632—72	5.7.1	ГОСТ 24523.6—80	5.3
ГОСТ 6613—86	5.5	ГОСТ 24597—81	6.2
ГОСТ 6943.2—79	5.6	ГОСТ 24717—94	6.1, 6.4
ГОСТ 7661—67	5.7.2	ГОСТ 25880—83	6.2
ГОСТ 8179—98	4.2	ГОСТ 26663—85	6.2

5. Ограничение срока действия снято по протоколу № 7—95 Межгосударственного совета по стандартизации, метрологии и сертификации (ИУС 11—95)

6. ИЗДАНИЕ с Изменениями № 1, 2, утвержденными в декабре 1985 г. и в июне 1990 г. (ИУС 3—86, 10—90)

к ГОСТ 23619—79 Материалы и изделия огнеупорные теплоизоляционные муллитокремнеземистые стекловолокнистые. Технические условия [Периздание (ноябрь 1991 г.) с Изменениями № 1, 2; периздание (октябрь 1997 г.) с Изменениями № 1, 2]

В каком месте	Напечатано	Должно быть
Пункт 3.2.3	не менее 0,1 Н/мм ²	не менее 0,01 Н/мм ²

(ИУС № 6 2005 г.)